

FDCI221-CN 输入模块 使用说明书

特点

- 满足国家标准 GB16806-2006 “消防联动控制系统”
- 1路可监视无源干接点输入
- 输入线路开路或短路故障可监视（需连接终端电阻）
- LED 指示灯显示输入状态
- 内置短路隔离器
- 微处理器信号处理
- 通过 C-NET 与控制器通讯（探测总线）
- 适用于干燥、粉尘或潮湿的环境
- 自带二维码，方便扫码记录 ID

应用

通过输入信号可监视无源干接点的状态（如门是否关闭），输入信号可配置为以下工作方式：

- 状态输入或危险输入
- 开路或开路/短路监视
- 当继电器为下列状态时输入启动：
 - 断开 (常闭触点 NC)
 - 闭合 (常开触点 NO)

状态输入和危险输入

危险输入一旦启动即触发火警，状态输入一旦启动即触发状态改变。

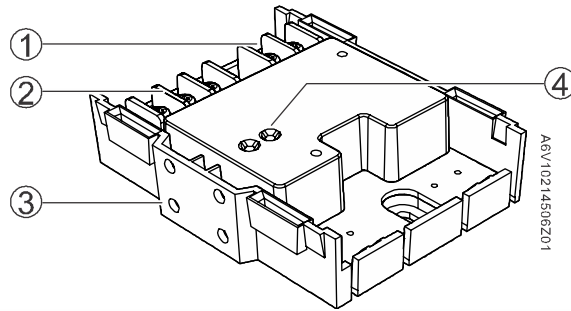
线路监视

监视输入线路的“开路”或者“开路/短路”故障。为实现上述功能，须在输入线路上连接终端电阻。当输入线路发生短路或开路时，向控制器发出故障信号。输入信号应无源信号。

结构

模块包含底座、印刷电路板和上面板。印刷电路板上配有 LED 指示灯，用来指示输入信号的状态。印刷电路板的上面板为透明，使得 LED 指示灯的状态随时可见。

为保护模块不受环境因素侵害，保护盒 FDCH221 可供安装选择。



图例

- 1. 输入端
- 2. 探测回路端
- 3. 安装脚
- 4. 状态指示灯

LED 指示灯

指示灯工作模式:

指示灯状态	含义
指示灯灭	正常状态
指示灯闪亮，每 1 s 闪一次，每次点亮 250 ms	输入动作
指示灯闪亮，每 1 s 闪一次，每次点亮 2..5 ms	定位状态

安装

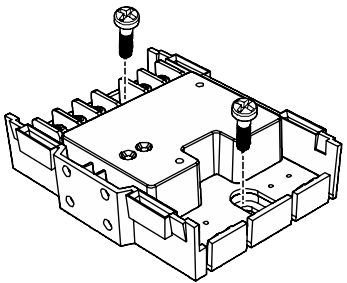


图 1

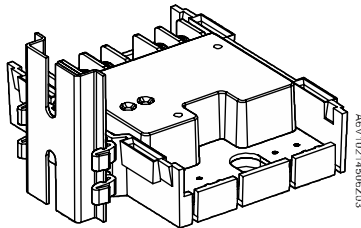


图 2

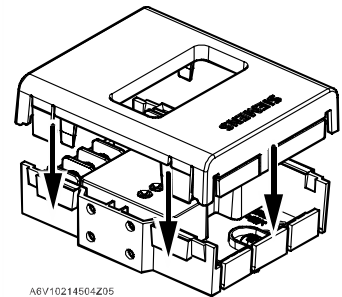


图 3

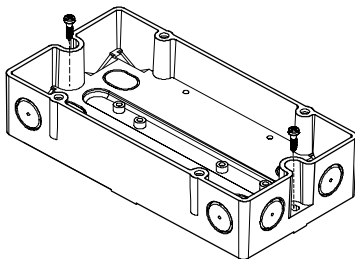


图 4

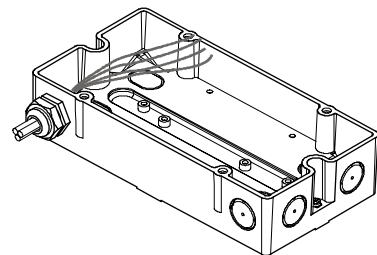


图 5

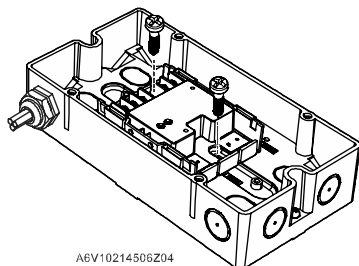


图 6

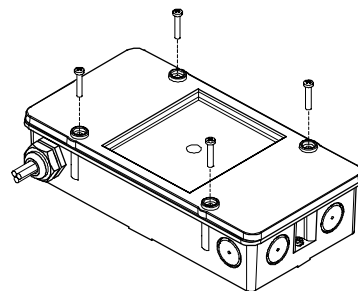


图 7

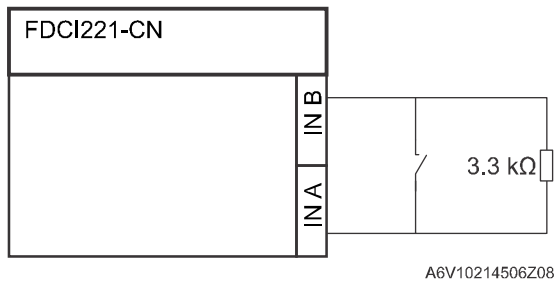


图 8

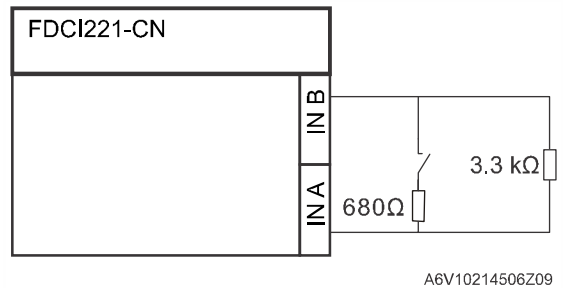


图 9

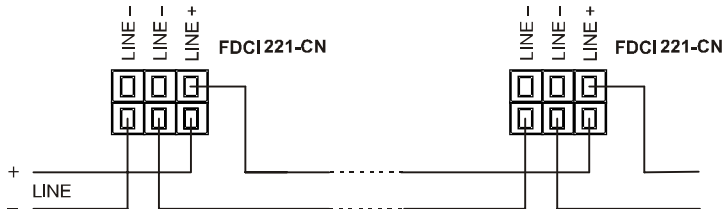


图 10

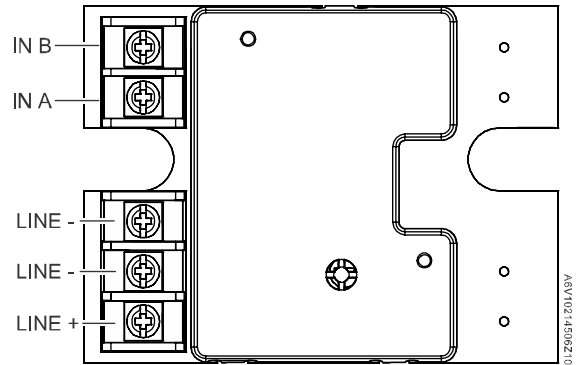


图 11

准备工作

安装过程取决于安装地点和安装方式。



电压!
安装期间，不能通电。

1. 确定安装地点：
 - 安装在控制器或开关柜外面：使用 FDCH221 保护盒。
 - 安装在控制器或开关柜内部：导轨安装或直接表面安装。
2. 确定安装方式：
 - 表面安装 (图 1)
 - 导轨安装 (图 2)，安装配件 FDCM291 需单独订购
 - 保护盒 FDCH221 安装 (图 3)

表面安装

1. 将模块放置在平整表面 (图 1)。
2. 用两颗螺钉(M4) 将其固定。安装孔距离：63.5±1.0 mm。
3. 如购买了上盖，参照图 3 安装。

导轨安装

1. 将两个安装脚插入模块。
2. 将模块和安装脚按压到导轨上，直至卡紧(图 2)。
3. 如购买了上盖，参照图 3 安装。

保护盒安装

1. 打开盒盖。
 2. 确定并打通进线孔。
 3. 使用两颗螺钉(M4)将其固定在平整表面 (图 4)。安装孔距离：182.0±1.0 mm。
 4. 将电缆通过电缆套管引入并固定在保护盒内 (图 5)。
 5. 使用两颗 M3 x 12 螺钉将模块固定在保护盒内 (图 6)。
 6. 插入密封条，用螺钉将盒盖拧紧(图 7)。
- ! 保护盒 FDCH221 安装不支持使用上盖 FDCH1801。

接线



电压!
连接 C-NET 回路时，注意正负极性。
每个端子只能接一根电线。

1. 参照接线图将电缆接入端子(图 11)。
具体接线参考下列数据：
 - 探测总线：图 10
 - 开路监视：图 8
 - 开路/短路监视：图 9
2. 连接终端电阻 (图 8 和图 9)。终端电阻随产品发货。

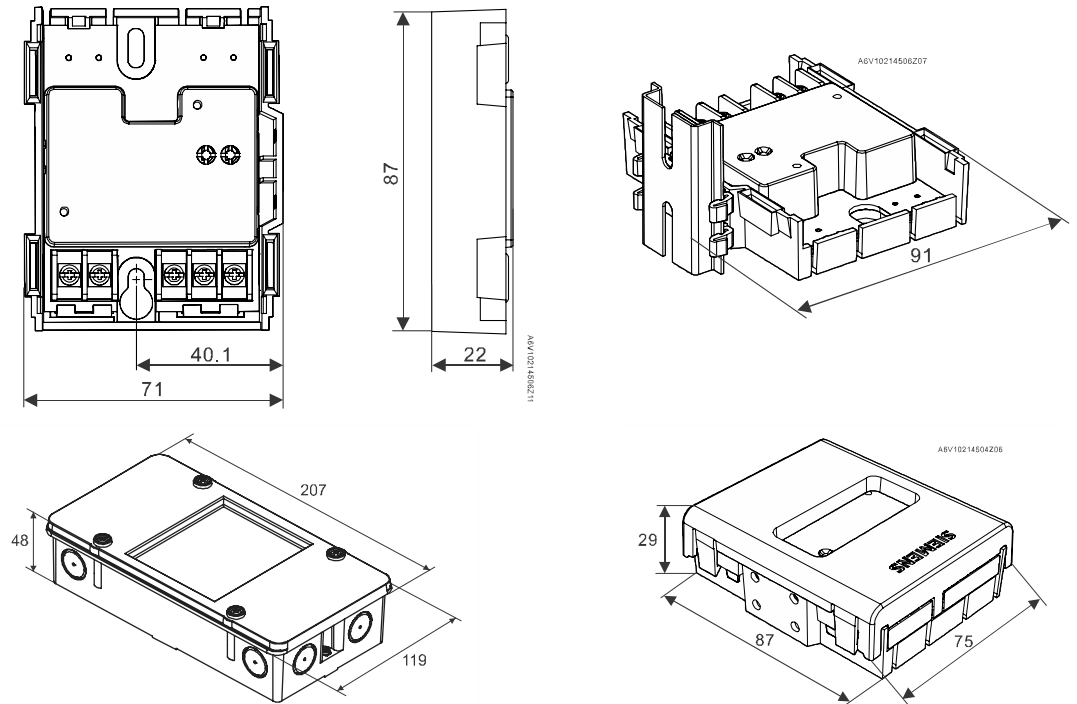


为保证产品安全性能、满足CCCF认证要求，请勿改装该产品!

维护

- 每年对所有火灾探测设备进行一次外观检查，严重污染和机械损坏的设备必须更换。
- 无论在何种环境下，使用 12 年的设备需要予以更换。
- 产品报废后请勿随意丢弃，请依照《废弃电器电子产品回收处理管理条例》等国家相关规定处置。

外形尺寸（单位：mm）



性能参数

工作电压	DC 12...32 V	贮存温度	-30...+75 °C
静态电流	0.25 mA	相对湿度	≤95% rel.
动作电流	0.40 mA	通讯协议	C-NET
工作温度	-25...+55 °C	接线端子	1.0...2.5 mm ²
抗电磁干扰	50 V/M	颜色	
- 1 MHz...1 GHz		- 外壳	白色, RAL 9010
		- 盒盖	白色, RAL 9010

订货信息

型号	物料号	部件号	名称	重量
FDCI221-CN	S54312-F1-A101	100680555	输入模块	0.053 kg
FDCH221	S54312-F3-A1	100686595	保护盒	0.274 kg
FDCM291	A5Q00003855	100680578	安装脚 (每包 25 只)	
	A5Q00004478		电缆套管 M20 x 1.5 (每包 10 只)	
	A5Q00004479		电缆套管 M20 螺帽 (每包 100 只)	
FDCH1801	S54322-B1-A1	102799353	上盖	0.017 kg

北京西门子西伯乐斯电子有限公司
北京市海淀区西北旺丰智东路 1 号
邮编: 100094
电话: +10 6476 8806
传真: +10 6476 8899

©北京西门子西伯乐斯电子有限公司版权 2019
内容如有改动将不提前通知。