

FDSB310 蜂鸣器底座 使用说明书

概述

FDSB310 蜂鸣器底座应用在火灾报警系统中，用于安装 FDO310H 点型光电感烟火灾探测器及声音报警，并有 2 种音调和 2 种声强可供选择。

特点

- 超低功耗，节能环保
- 支持现场编程，启动蜂鸣器
- 声强 ≥ 75 dB
- 加大进线孔方便进线
- 采用环保安全材料

结构

FDSB310 蜂鸣器底座由两部分组成：通用探测器底座（1）和蜂鸣器基座（2）。

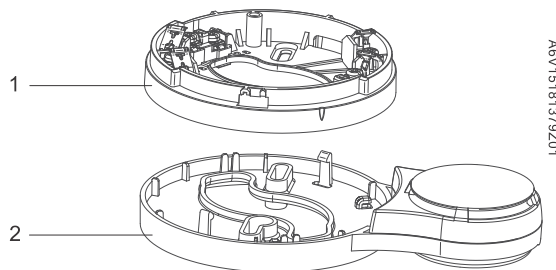


图 1

底座的安装应严格遵循工程设计图纸。安装时要均匀分布。

安装过程:

1. 将线从中央孔穿出，按接线图所示将线接到端子上。
2. 用螺钉将底座固定到棚顶上。

备注:

- 工程施工全部完成之后才能安装探测器。
- 为保证底座和探测器之间的可靠连接，施工中请不要使用U型接线端子。
- 建议采用双绞线，连接线截面积1.0...1.5 mm²。

当蜂鸣器基座与通用底座分离时，可采用以下方法将其重新组合。

1. 将通用底座安装孔与蜂鸣器基座安装孔对齐（图2）。
2. 图2）。
3. 将通用底座按入蜂鸣器基座，直至两个固定装置将其紧紧固定住（图3）。

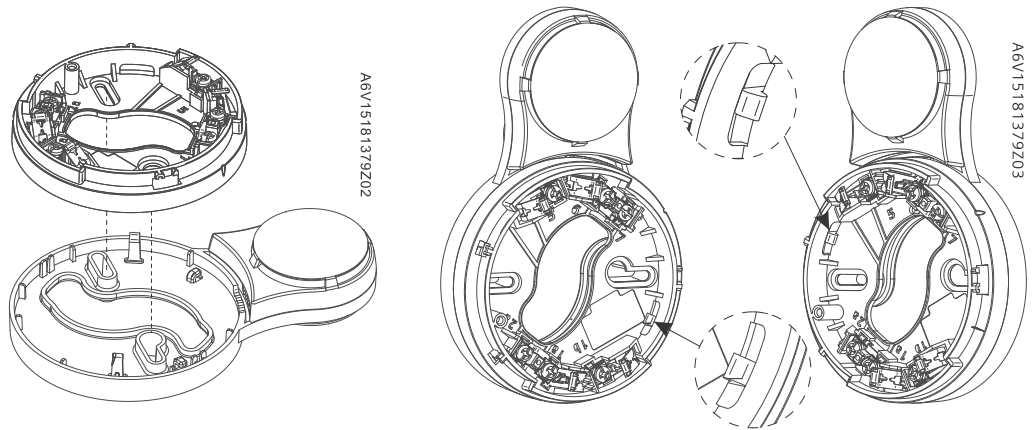


图 2

图 3

音调和声强的选择方法:

1. 打开蜂鸣器基座背面的盒盖（图4）。
2. 根据图5选择音调和声强，X1用来选择声强，X2用来选择音调。

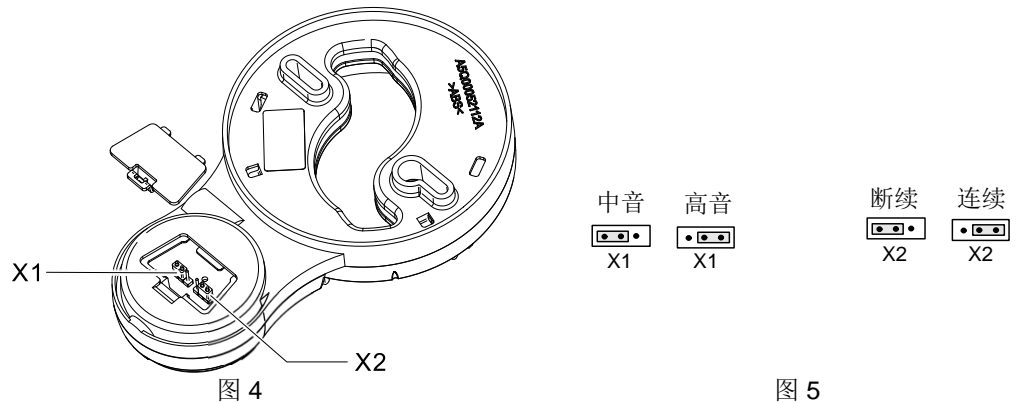
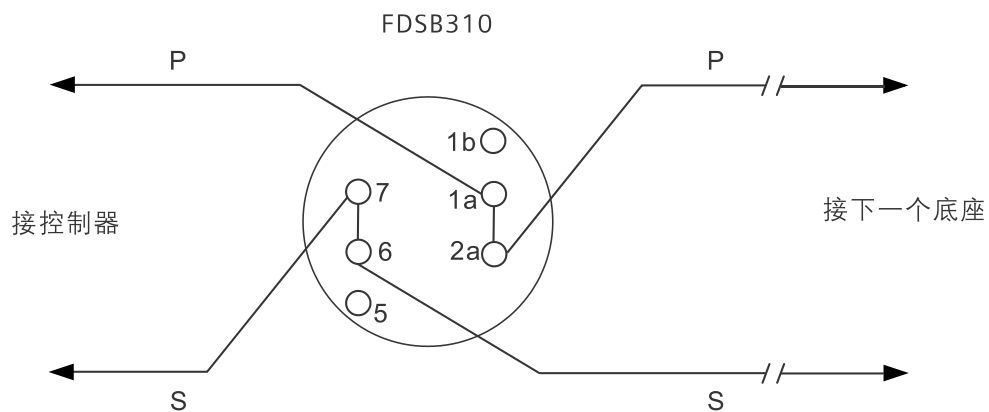


图 4

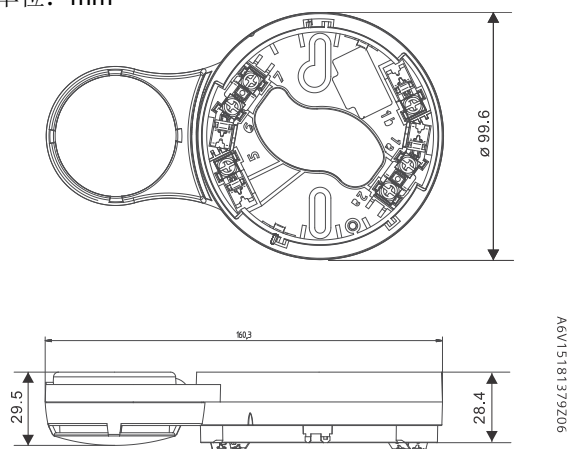
图 5

接线图



外形尺寸

单位: mm



性能参数

| | |
|-----------|---------------------------|
| 工作电压 | DC 16...33 V |
| 工作电流 (静态) | 180 μ A |
| 动作电流 | 1.2 mA |
| 音调种类 | 2 |
| 声强级别 | 高音/中音 |
| 工作温度 | -10...55 °C |
| 贮存温度 | -20...70 °C |
| 湿度 | \leq 95 % rel. |
| 接线端子 | 0.2...1.5 mm ² |
| 颜色 | 白色, RAL 9010 |

订货信息

| 型号 | 物料号 | 部件号 | 名称 | 重量 |
|---------|---------------|-----------|-------|----------|
| FDSB310 | S54319-F36-A1 | 104867946 | 蜂鸣器底座 | 0.103 kg |

北京西门子西伯乐斯电子有限公司
智能基础设施集团
北京市海淀区西北旺丰智东路 1 号
邮编: 100094
电话: +86 400 150 6060
www.siemens.com/buildingtechnologies

©西门子 2024
内容如有改动将不提前通知。