

# Dispositifs de notification

Série Acend Intelligent – Haut-parleur haute-fidélité | Haut-parleurs stroboscopiques

Applications : intérieures, montage mural seulement

## Spécifications pour architectes et ingénieurs

- Compatible avec les panneaux de commande d'alarme incendie (PCAI) Cerberus PRO Modulaire et Desigo Modulaire de Siemens via la carte XNLC
- Capacité d'autotest avec technologie de tests sans perturbation (DFT<sup>technology</sup><sup>MC</sup>)
  - Le test de fonctionnement momentané répond aux exigences de test de fonctionnement de la norme NFPA 72
- Dispositifs adressables avec adresses uniques
- Technologie ISO<sup>technology</sup><sup>MC</sup> intégrée
- Compatibilité et connectivité infonuagique
- Bon rendement énergétique et durable
  - Certification Siemens EcoTech
- Voyant DEL d'état
- Six (6) sorties d'intensité lumineuse configurables :
  - 15 cd | 30 cd | 75 cd | 110 cd | 135 cd | 185 cd
- Cinq (5) réglages de puissance sélectionnables sur le terrain pour des sorties audio de haut-parleurs à plusieurs niveaux
  - 1/8 à 2 watts
- Inviolabilité
- Homologué UL 1480 | UL 1638 | UL 1971
- Homologué ULC 526 | ULC 541
- Conforme à FCC, partie 15 et aux normes RoHS

## Présentation du produit

Les dispositifs de notification Acend<sup>MC</sup> Intelligent sont les premiers du genre : adressables, avec capacité d'autotest et dotés d'isolateurs intégrés (ISO<sup>Technology</sup><sup>MC</sup>). Ces haut-parleurs haute-fidélité intelligents sont conçus pour offrir une connectivité intelligente et une plus grande efficacité afin de répondre aux besoins en constante évolution du secteur.

Les dispositifs de notification de la série Acend<sup>MC</sup> Intelligent sont dotés des dernières technologies de pointe :

- **Capacité d'autotest** – L'autotest garantit un fonctionnement plus fluide, augmente le temps de disponibilité, améliore la précision des inspections et rationalise les procédures de test et d'inspection. La technologie de tests sans perturbation (DFT ou Disturbance-Free Testing) exclusive au nuage réduit les interruptions et améliore la continuité des activités. Les autotests disponibles comprennent le **test discret** (sans perturbation) et le **test de fonctionnement momentané**. Le test de fonctionnement momentané répond aux exigences en matière de tests annuels de fonctionnement de la norme NFPA 72. (**Remarque** : Une inspection visuelle est toujours nécessaire.)
- **Adressabilité** – Chaque appareil de la série Acend Intelligent dispose d'une adresse numérique unique. Cette fonctionnalité adressable permet des personnalisations individuelles dans un seul dispositif ou la catégorisation des dispositifs en groupes logiques. Les dispositifs intelligents adressables peuvent être programmés pour être testés ou activés sur plusieurs zones de notification d'un même circuit. Les dispositifs peuvent également être programmés pour s'activer/être testés au niveau d'une zone, afin d'éviter toute interruption dans d'autres zones, voire au niveau d'un seul dispositif. La configuration de divers dispositifs et attributs est disponible à l'aide de l'outil de configuration ZEUS du système Modulaire.
- **Technologie ISO<sup>Technology</sup><sup>MC</sup> intégrée** – La technologie d'isolation de classe X intégrée permet une intégration transparente, une maintenance efficace et un dépannage plus rapide de ces appareils. Cette fonction d'isolation améliore considérablement la fiabilité et l'intégrité des circuits, et offre des capacités avancées de détection des défauts adressables. Elle rationalise également la conception du système et l'utilisation des ressources, ce qui rend les coûts d'installation et de maintenance plus efficaces. Grâce à l'isolation de classe X, un court-circuit entre deux appareils ne provoquera pas la coupure du circuit, ce qui garantit une excellente résilience du système.
- **Voyant DEL d'état** – Les dispositifs de notification de série Acend Intelligent sont équipés d'un voyant DEL intégré qui indique l'état du système en temps réel, par exemple *Alarme*, *Problème* ou *Normal*.
- **Connectivité infonuagique** – Chaque dispositif intelligent adressable de cette série est conçu dans une optique d'automatisation. En connectant les panneaux du système Modulaire au nuage, ces appareils peuvent fournir des informations en temps réel, notamment l'état des dispositifs, les rapports de test, les problèmes, etc. Ils peuvent également être surveillés via une interface infonuagique et lancer des autotests via les applications *Building X Fire Apps*.



Haut-parleur



Haut-parleur stroboscopique





### Voyant DEL d'état

État	Couleur	Fréquence de	Description
Alarme	Rouge	1 fois toutes les 10 s	Indique que l'alarme incendie et la signalisation sont activées.
Problème	Jaune	1 fois toutes les 4 s	Indique que le dispositif présente des problèmes signalés non résolus.
Normal	Vert	1 fois toutes les 10 s	Indique que le dispositif fonctionne en mode normal.

## Présentation du produit

Tous les dispositifs de la série Acend Intelligent bénéficient de la certification Siemens **EcoTech**, une auto-déclaration environnementale basée sur des évaluations de durabilité. Ces dispositifs de notification utilisent des matériaux recyclés et des emballages durables, ce qui permet de minimiser les déchets tout au long de leur cycle de vie et de réduire l'impact sur l'environnement.

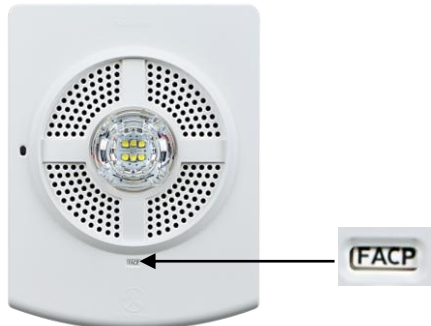
Ces appareils sont spécialement conçus pour réduire la consommation d'énergie et peuvent être rééquipés avec du matériel adaptable sur le terrain, notamment des couvercles alternatifs et des lentilles de couleur.

Tous les appareils Acend Intelligent sont compatibles avec le câblage T-Tap. **Remarque :** Pour tirer pleinement parti des fonctionnalités de la technologie ISOtechnology et obtenir des systèmes de classe X, il convient d'éviter le câblage T-Tap.

## Spécifications

Les haut-parleurs SA-SP-W et les haut-parleurs stroboscopiques SA-SS-W peuvent être programmés à l'aide de l'outil de configuration de panneau Modulaire ZEUS. Grâce à la fonction d'adressabilité, chaque haut-parleur peut être personnalisé pour diffuser des messages spécifiques sans activer les autres haut-parleurs de la même pièce ou zone. Grâce à des options logiques uniques, ces haut-parleurs et haut-parleurs stroboscopiques peuvent également être installés sur le même circuit de notification avec d'autres dispositifs de notification intelligents tels que des avertisseurs, des stroboscopes ou des diffuseurs basse fréquence. L'activation de ces dispositifs de notification peut être basée sur des entrées spécifiques, telles que l'alarme, le gaz, la fumée, la chaleur, etc.

**Remarque :** Les messages vocaux ne transitent pas par le circuit SLC du XNLC. Les haut-parleurs devront être raccordés à l'amplificateur même lorsqu'ils sont installés avec d'autres appareils intelligents sur le même circuit de notification.



Ces haut-parleurs et haut-parleurs stroboscopiques disposent de cinq (5) réglages de puissance sélectionnables sur le terrain pour des sorties audio de haut-parleurs à plusieurs niveaux. **Remarque :** Les réglages de puissance doivent être ajustés dans le dispositif lui-même à l'aide du sélecteur de puissance.

Les haut-parleurs stroboscopiques Acend Intelligent répondent aux exigences de durée d'impulsion lumineuse de 20 millisecondes de l'édition 2022 de la norme NFPA 72. Ces dispositifs de notification adressables à haute efficacité ont une vaste gamme de fréquences de 300 à 8 000 Hz.

**Remarque :** Si les appareils doivent produire un signal d'évacuation d'alarme incendie à tonalité temporelle à trois impulsions distinctives (pour une évacuation totale) conformément à la norme NFPA 72, ils doivent être utilisés avec un panneau de commande d'alarme incendie capable de générer ce signal.

Le haut-parleur et le haut-parleur stroboscopique de série Acend Intelligent sont conçus pour un faible appel de courant (16 - 32 V c.c.) avec une fréquence de clignotement de 1 Hz. Tous les appareils sont disponibles avec une capacité de double tension (25/70,7 VRMS) et des bornes de puissance sélectionnables sur le terrain de 1/8 à 2 watts.

Les haut-parleurs stroboscopiques disposent de six (6) réglages d'intensité lumineuse configurables : 15 cd | 30 cd | 75 cd | 110 cd | 135 cd | 185 cd.

Les haut-parleurs et les haut-parleurs stroboscopiques sont dotés d'options de montage pratiques pour une installation plus rapide et plus facile.

Ces appareils sont inviolables lorsqu'ils sont utilisés avec la vis de blocage LK-11.

Toutes les entrées utilisent cinq bornes de câblage ENTRÉE / SORTIE et de fils de calibre 12 à 18.

Les haut-parleurs et les haut-parleurs stroboscopiques Acend Intelligent sont homologués UL / ULC pour les applications murales intérieures.

Les homologations standard pour ces appareils sont les suivantes : UL 1480, UL 1638, UL 1971 | ULC 526, ULC 541 | FCC Partie 15 | ROHS

## Compatibilité

Les appareils Acend Intelligent ne sont pas rétrocompatibles avec les dispositifs de signalisation conventionnels. Les haut-parleurs intelligents sont connectés au circuit Acend Intelligent à partir de la carte XNLC du panneau Modulaire. Les messages vocaux sont transmis via le circuit amplificateur, qui se trouve sur un deuxième ensemble de bornes sur la plaque de montage (5 bornes au total). Les haut-parleurs Acend Intelligent ne sont compatibles avec aucun autre panneau Siemens, panneau de tierce partie ou PAD. Les appareils Acend Intelligent ne peuvent pas être installés sur les mêmes circuits que les dispositifs de mise en œuvre (même s'ils sont tous adressables) et doivent être connectés à leurs propres circuits dédiés.

## Autotest avec la technologie DFTtechnology

Les dispositifs ACEND Intelligent offrent des options d'autotest puissantes et uniques.

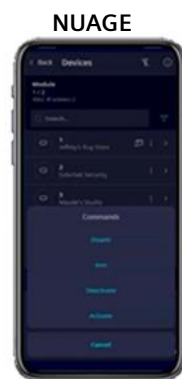
- **Test discret (sans perturbation)**
  - Les stroboscopes peuvent produire une très brève lueur faible et les signaux sonores doivent être limités à un clic.
  - De petits courants sont transmis à travers les éléments sonores et visuels (stroboscope).
  - Vérifie la viabilité électrique des éléments.
  - Supérieur à l'autosurveillance. L'autosurveillance s'effectue de manière continue et automatique sur tous les appareils Acend Intelligent, mais elle n'offre pas la même gamme de diagnostics que l'autotest discret.
  - **Remarque** : Le test discret (sans perturbation) peut être lancé uniquement via le nuage.
- **Test de fonctionnement momentané (test de courte durée)**
  - Les haut-parleurs émettront une tonalité de 4 kHz (le volume de la tonalité peut être réglé à l'aide de l'outil de configuration Zeus pendant le test).
  - Utilisation de capteurs pour vérifier la production de sons et/ou de lumière.
  - Les journaux d'historique des tests indiqueront l'heure de début et l'heure de fin.
  - Tout problème ou défaut sera signalé dans la PMI et les journaux.
  - Les stroboscopes clignoteront pendant toute la durée.
  - Les haut-parleurs diffuseront le son pendant 15 secondes. (La durée de lecture est plus longue s'il y a plus de 30 appareils par groupe audio.)
  - Ce test répond aux exigences en matière de tests annuels de fonctionnement de la norme NFPA 72.
  - **Remarque** : Une inspection visuelle est toujours nécessaire.
  - Le test de fonctionnement momentané doit être configuré et peut varier en fonction de la configuration des fonctions de test.
  - Ce test est lancé à l'aide de l'outil de configuration ZEUS ou du microprogramme/de la programmation du panneau. **Cette option de test vérifie le bon fonctionnement du haut-parleur et de l'amplificateur** des haut-parleurs et haut-parleurs stroboscopiques intelligents.
  - La partie stroboscope d'un haut-parleur stroboscopique est toujours testée en même temps que la partie audio (il n'est pas possible de tester les éléments séparément).
  - **Important** : Contrairement aux avertisseurs, aux stroboscopes et aux diffuseurs BF, le test de fonctionnement momentané ne peut pas être lancé depuis le nuage pour les haut-parleurs et haut-parleurs stroboscopiques.

Il existe deux façons de lancer les autotests : à l'aide de l'outil de configuration ZEUS ou via le nuage.



ZEUS

- Par groupe géographique
- Remarque** : Pour les haut-parleurs, le test de fonctionnement momentané ne peut être effectué que via ZEUS et/ou les touches de fonction.



NUAGE

- Par dispositif
- Remarque** : Seul le test discret peut être effectué via le nuage.

**Remarque** : Les appareils Acend Intelligent se synchroniseront entre les cartes XNLC du même panneau, y compris les transpondeurs mis en réseau à l'aide de NIC-C ou XINC utilisant des modules Ethernet ou à fibres optiques.

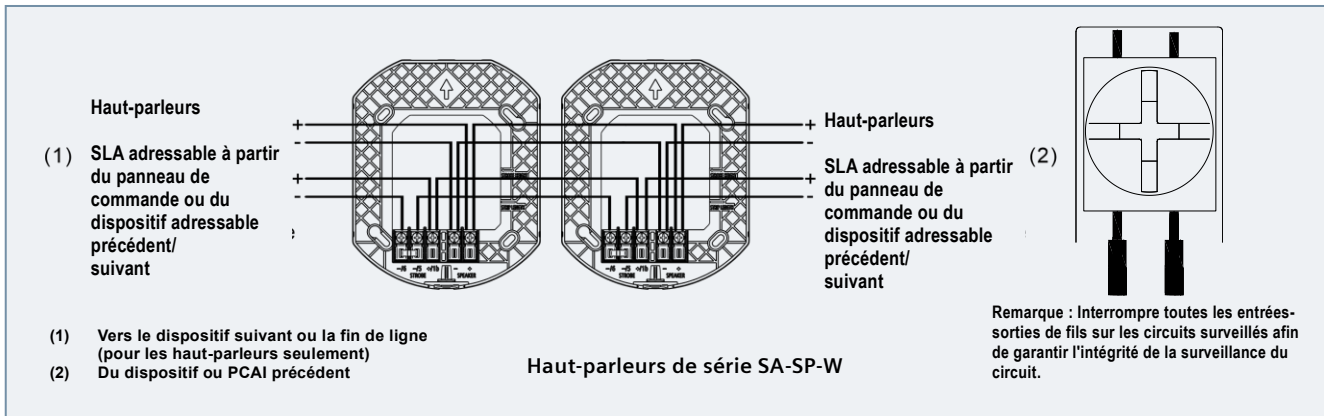
## Accessoires (Adressabilité / Test)

### Adaptateur Acend DPU/FFA pour programmeur/testeur

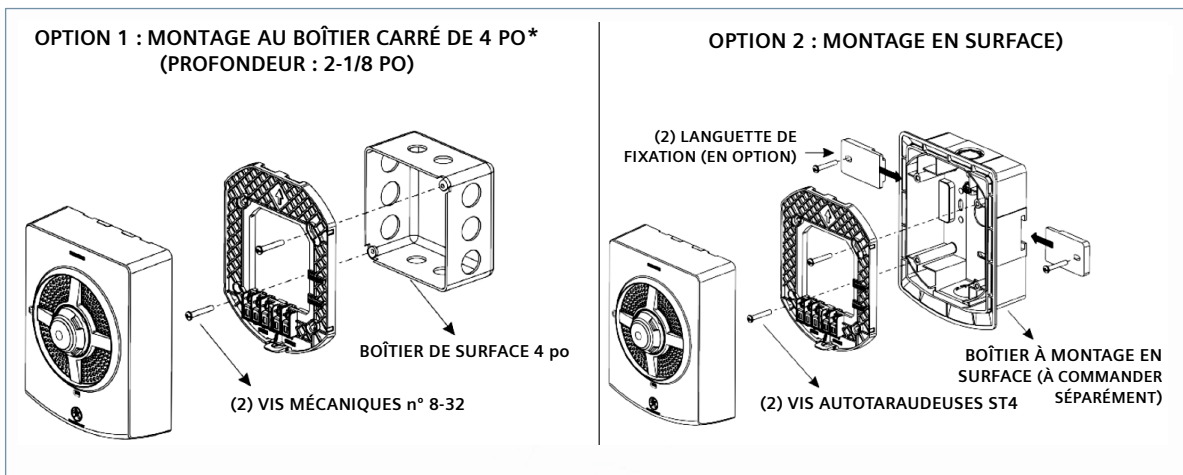
L'adaptateur ACEND-ADPT est une interface mécanique compatible avec le DPU et le FFA (Fire Field Assist). Cet adaptateur est nécessaire pour attribuer des adresses aux appareils Acend Intelligent et/ou interagir avec les fonctionnalités supplémentaires du FFA (c'est-à-dire l'autotest).

**Remarque** : Un seul adaptateur est nécessaire par DPU/FFA, et non par dispositif de notification. (Pour de plus amples informations, consultez la fiche technique n° 2622F)

## Schémas de câblage

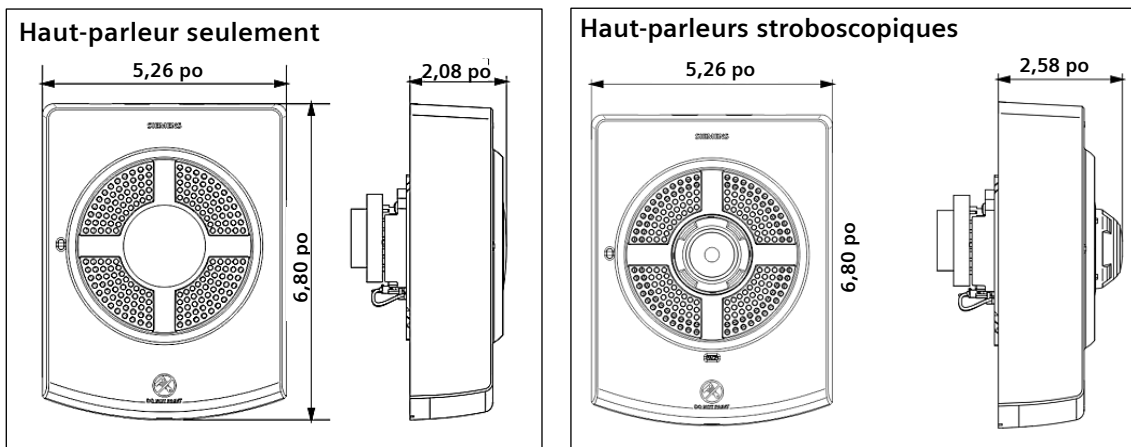


## Diagrammes de montage



\*Remarque : N'utilisez pas de boîtes carrées **canadiennes** de 4 po avec deux trous de montage dans chaque coin (comme le modèle Iberville BC52171 K). Pour une installation adéquate, utilisez des boîtes de jonction carrées de 4 po (10,16 cm) avec un seul trou de montage dans les coins (comme le catalogue Raco # 232SM), conformément aux schémas de montage fournis dans les fiches techniques du produit et les instructions d'installation. Le non-respect de cette consigne pourrait empêcher la plaque arrière de s'aligner correctement avec la boîte de jonction.

## Dimensions



Les dimensions et l'encombrement sont identiques entre les appareils et Acend Conventionnel et Intelligent.

## Données techniques

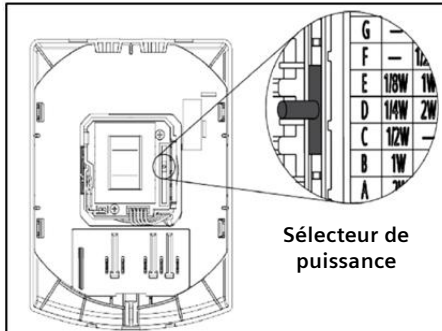
### Puissances de sortie de haut-parleur (UL /ULC) (max.)

dBA (Watts) mesurés à une distance de 3 m (10 pi)						
Modèles	Tension (Vrms)	1/8 W	1/4 W	1/2 W	1 W	2 W
SA-SP-WR-F	25 / 70,7	75	79	82	84	88
SA-SP-WW-F	25 / 70,7	75	79	82	84	88
SA-SS-WR-F	25 / 70,7	75	79	82	84	88
SA-SS-WW-F	25 / 70,7	75	79	82	84	88

### Stroboscope | Appel de courant de la sortie (UL) (max.)

Appel de courant (mA) @ plage de tension 16,0 – 32,0 V c.c.						
Modèles	Réglages de l'intensité lumineuse					
	15 cd	30 cd	75 cd	110 cd	135 cd	185 cd
SA-SS-WR-F	20	20	44	73	141	173
SA-SS-WW-F	20	20	44	73	141	173

### Réglages de puissance



Position	Réglage de volume	
	25Vrms	70.7Vrms
H	-	1/8W
G	-	1/4W
F	-	1/2W
E	1/8W	1W
D (défaut)	1/4W	2W
C	1/2W	-
B	1W	-
A	2W	-

### Haut-parleur | Haut-parleur stroboscopique | Appel de courant de garde (UL) (Moy.)

Modèles :	Courant de garde (mA)
SA-SP-WR-F	0,27
SA-SP-WW-F	
SA-SS-WR-F	0,69
SA-SS-WW-F	

## Données techniques

### Propriétés générales

Haut-parleur / Haut-parleurs stroboscopiques de série ACEND Intelligent	
TEMPÉRATURE DE FONCTIONNEMENT :	- 32°F (0°C) à 122°F (50°C) - Réservé à l'usage intérieur
HUMIDITÉ RELATIVE :	95 %
PLAGES DE TENSION DE FONCTIONNEMENT :	- 25 – 70,7 VRMS - Bornes de puissance sélectionnables sur le terrain : 1/8 à 2 watts
PUISANCE DE SORTIE DU STROBOSCOPE :	- Six (6) réglages d'intensité lumineuse configurables : 15 cd   30 cd   75 cd   110 cd   135 cd   185 cd
FRÉQUENCE DE CLIGNOTEMENT DU STROBOSCOPE :	1 Hz
GAMME DE FRÉQUENCES :	- 300 Hz à 8 000 Hz.
SYNCHRONISATION DU STROBOSCOPE	Compatible uniquement avec les systèmes de panneaux Cerberus PRO Modulaire et Desigo Modulaire (sur la carte XNLC)
TENSION DU HAUT-PARLEUR : (VEILLE)	16 V c.c. max.
SORTIE SONORE DU HAUT-PARLEUR	Cinq (5) sorties audio sélectionnables sur le terrain [ Réglages de puissance (1/8 W à 2 W) ]

#### REMARQUES GÉNÉRALES :

- Les stroboscopes sont conçus pour clignoter à une fréquence d'une fois par seconde minimum au sein de leur « plage de tension régulée ».
- La norme NFPA-72 spécifie une fréquence d'un à deux clignotements par seconde.
- Toutes les spécifications d'intensité lumineuse représentent l'intensité réelle minimale du stroboscope conformément à la norme UL 1971.

### Propriétés physiques





Haut-parleur / Haut-parleurs stroboscopiques de série ACEND Intelligent	
MATÉRIEL :	Tous les dispositifs sont fabriqués à partir de plastiques recyclables respectueux de l'environnement.
POIDS :	Haut-parleur : 848 g (1,87 lb) Haut-parleur stroboscopique : 848 g (1,87 lb)
TYPE DE LENTILLE :	Stroboscope à DEL encastré dans des lentilles Lexan robustes
DIMENSIONS :	<b>Haut-parleurs :</b> 17,2 cm x 13,2 cm x 5,0 cm (6,8 po x 5,2 po x 2,0 po) <b>Haut-parleur stroboscopiques :</b> 17,2 cm x 13,2 cm x 5,2 cm (6,8 po x 5,2 po x 2,5 po)

### Propriétés d'installation et de câblage

Haut-parleur / Haut-parleurs stroboscopiques de série ACEND Intelligent	
MONTAGE À L'INTÉRIEUR :	- Applications murales - Boîtier carré de 4 po (10,2 cm.) (montage sur branchement) ou Boîtier de surface (montage en surface)
TYPE DE CÂBLAGE :	12 à 18 AWG (American Wire Gauge)

Remarque : Les boîtiers de branchement pour montage en surface sont à commander séparément.




## Renseignements pour les commandes

MODÈLE	NUMÉRO DE PIÈCE	TYPE DE DISPOSITIF	TYPE DE STROBOSCOPE	COULEUR DE LA PLAQUE FRONTALE	TYPE DE MONTAGE	LETTRAGE DE LA PLAQUE FRONTALE	IMAGE
SA-SP-WR-F	S54362-F1-A1	Haut-parleur	- Aucun -	ROUGE	MUR	FEU	
SA-SP-WW-F	S54362-F1-A2		- Aucun -	BLANC	MUR	FEU	
SA-SS-WR-F	S54362-F3-A1	Haut-parleur stroboscopique	Transparent	ROUGE	MUR	FEU	
SA-SS-WW-F	S54362-F3-A2		Transparent	BLANC	MUR	FEU	

### Matériel connexe

Modèle	N° de pièce	Description	Image
ACEND-ADPT	S54370-F70-A1	Adaptateur Acend DPU, compatible avec le DPU et Fire Field Assist (FFA). Obligatoire pour tout projet utilisant des appareils Acend Intelligent. Utilisé pour adresser les appareils intelligents et assurer l'interface avec le programmeur/testeur. Un seul adaptateur est nécessaire par DPU/FFA, et non par dispositif de notification.	
SMB-SS-WR	S54370-F58-A1	Boîtier pour montage en surface rouge pour haut-parleurs et haut-parleurs stroboscopiques muraux	
SMB-SS-WW	S54370-F59-A1	Boîtier pour montage en surface blanc pour haut-parleurs et haut-parleurs stroboscopiques muraux	
SCVR-SS-WR-EMG	S54370-F39-A1	Couvercle en plastique rouge pour haut-parleurs et haut-parleurs stroboscopiques muraux avec texte <b>URGENCE</b>	
SCVR-SS-WW-EMG	S54370-F40-A1	Couvercle en plastique blanc pour haut-parleurs et haut-parleurs stroboscopiques muraux avec texte <b>URGENCE</b>	
SCVR-SS-WR-ALR	S54370-F43-A1	Couvercle en plastique rouge pour haut-parleurs et haut-parleurs stroboscopiques muraux avec texte <b>ALERTE</b>	
SCVR-SS-WW-ALR	S54370-F44-A1	Couvercle en plastique blanc pour haut-parleurs et haut-parleurs stroboscopiques muraux avec texte <b>ALERTE</b>	
SCVR-SS-WR-AGT	S54370-F47-A1	Couvercle en plastique rouge pour haut-parleurs et haut-parleurs stroboscopiques muraux avec texte <b>AGENT</b>	
SCVR-SS-WW-AGT	S54370-F48-A1	Couvercle en plastique blanc pour haut-parleurs et haut-parleurs stroboscopiques muraux avec texte <b>AGENT</b>	
SCVR-SS-WR-HOF	S54370-F51-A1	Couvercle en plastique rouge pour haut-parleurs et haut-parleurs stroboscopiques muraux, avec icône de <b>MAISON EN FEU</b>	
SCVR-SS-WW-HOF	S54370-F52-A1	Couvercle en plastique blanc pour haut-parleurs et haut-parleurs stroboscopiques muraux, avec icône de <b>MAISON EN FEU</b>	
SCVR-SS-WR-BNK	S54370-F54-A1	Couvercle en plastique rouge pour haut-parleurs et haut-parleurs stroboscopiques muraux, <b>sans texte</b>	
SCVR-SS-WW-BNK	S54370-F55-A1	Couvercle en plastique blanc pour haut-parleurs et haut-parleurs stroboscopiques muraux, <b>sans texte</b>	

### Matériel connexe (suite)

Modèle	N° de pièce	Description	Image
STLENS-R	S54370-F17-A1	Lentille en plastique translucide <b>rouge</b> pour les stroboscopes d'alarme incendie	
STLENS-A	S54370-F17-A2	Lentille en plastique translucide <b>jaune</b> pour les stroboscopes d'alarme incendie	
STLENS-B	S54370-F18-A1	Lentille en plastique translucide <b>bleu</b> pour les stroboscopes d'alarme incendie	
STLENS-G	S54370-F18-A2	Lentille en plastique translucide <b>vert</b> pour les stroboscopes d'alarme incendie	

**AVIS** — Les renseignements contenus dans le présent document ne sont qu'un résumé et peuvent être modifiés sans préavis.  
Les produits décrits dans les présentes possèdent des fiches d'instruction spécifiques qui couvrent plusieurs aspects techniques, de limitation et de responsabilité.

Des copies des fiches d'instruction, de même que du *document général d'avertissement et de limitations du produit*, lequel contient également des informations importantes, sont fournies avec le produit. On peut se les procurer auprès du fabricant.

Il faut consulter les renseignements contenus dans ces documents avec un professionnel de protection incendie avant de spécifier ou d'utiliser le produit.

Pour toute question ou assistance supplémentaire relative à des problèmes particuliers qui pourraient se produire et qui portent sur le bon fonctionnement de l'équipement, veuillez communiquer avec le fabricant.

**SIEMENS**

**Siemens Industry, Inc.**  
Infrastructure intelligente - Produits du bâtiment  
2 Gatehall Drive • Parsippany, NJ 07054  
Tél. : (973) 593-2600

Juin - 2026  
(Rév. 1)