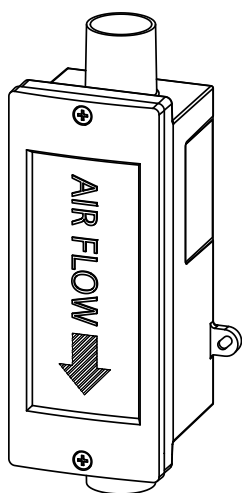


SIEMENS



FDAZ292

Scatola filtro ASD

Montaggio

Manutenzione

Note redazionali

Con riserva di verifica delle possibilità di fornitura e di modifiche tecniche.

Non è permesso consegnare a terzi o riprodurre questo documento né la diffusione e/o la redazione né utilizzarne il contenuto o renderlo comunque noto a terzi senza la nostra autorizzazione esplicita. Ogni infrazione comporta il risarcimento dei danni subiti. Sono riservati tutti i diritti derivanti dalla notifica da brevetto, da modello di utilità o da modello ornamentale.

Emesso da
Siemens Switzerland Ltd.
Smart Infrastructure
Global Headquarters
Theilerstrasse 1a
CH-6300 Zug
Tel. +41 58 724-2424
www.siemens.com/buildingtechnologies

Edizione: 2022-07-19
ID documento: A6V10877841_it--_c

© Siemens Switzerland Ltd, 2016

Sommario

1	Informazioni sul presente documento	5
1.1	Documentazione associata	7
1.2	Storico delle modifiche	7
2	Dati per l'ordinazione	8
3	Montaggio	9
3.1	Punto di installazione	9
3.2	Scatola filtro ASD	10
4	Manutenzione	11
5	Specifiche	13
5.1	Dati tecnici.....	13
5.2	Dimensioni.....	14
5.3	Schema di foratura	14
5.4	Compatibilità ambientale e smaltimento.....	15
	Indice	16

1 Informazioni sul presente documento

Obiettivo e scopo

Questo documento contiene tutte le informazioni relative alla scatola filtro ASD FDAZ292.

Il rispetto scrupoloso delle istruzioni assicura un impiego impeccabile e sicuro.

Descrizione

La scatola filtro ASD FDAZ292 viene impiegata in ambienti ad elevata concentrazione di polvere. La scatola viene installata nel sistema di tubi a monte dei rivelatori di fumo a campionamento d'aria FDA e serve a proteggere i rivelatori dall'accumulo di sporcizia. La scatola filtro ASD filtra le particelle di polvere e di sporco eliminandole dal sistema di tubi e impedendo che le particelle entrino nei rivelatori di fumo a campionamento d'aria. Ciò consente di allungare la durata di vita utile dei rivelatori di fumo a campionamento d'aria.

La scatola filtro ASD è costituita da un involucro di plastica (ABS) e da un set di filtri ASD con tre filtri singoli dotati di diversa porosità (grossa, media, fine).

Utilizzo conforme alle disposizioni

La scatola filtro ASD FDAZ292 deve essere impiegata unicamente per il filtraggio delle particelle di polvere e di sporco dal sistema di tubi per i rivelatori di fumo a campionamento d'aria FDA.

Gruppi di destinatari

Le informazioni contenute nel presente documento sono destinate ai seguenti gruppi di destinatari:

Gruppo di destinatari	Attività	Qualifica
Product Manager	<ul style="list-style-type: none"> È responsabile dello scambio di informazioni tra il produttore e la Regional Company. Coordina il flusso di informazioni tra i singoli gruppi di persone che collaborano a un progetto. 	<ul style="list-style-type: none"> Possiede una formazione specialistica rispondente alla funzione e ai prodotti. Ha frequentato i corsi di formazione riservati al product manager.
Personale addetto all'installazione	<ul style="list-style-type: none"> Monta e installa i componenti del prodotto nel luogo di utilizzo. Dopo l'installazione, esegue un check prestazioni per verificare l'installazione. 	<ul style="list-style-type: none"> Possiede una formazione specialistica nell'ambito della tecnica impiantistica per edifici o delle installazioni elettriche.
Personale addetto alla manutenzione	<ul style="list-style-type: none"> Esegue tutti i lavori di manutenzione. Verifica il funzionamento corretto. Cerca e ripara i guasti. 	<ul style="list-style-type: none"> Possiede una formazione specialistica rispondente alla funzione e ai prodotti.

Lingua sorgente e documento di riferimento

- La lingua sorgente/originale del documento è il tedesco (de).
- La versione di riferimento del presente documento è la versione internazionale in lingua inglese. La versione internazionale non è localizzata.

Identificazione del documento

L'ID del documento è composto nel modo seguente:

A6Vxxxxxxxx_aaAA_vv

A6Vxxxxxxxx_--AA_vv

A6Vxxxxxxxx_aa--_vv

A6Vxxxxxxxx_----_vv

Codifica ID ¹	Descrizione
A6Vxxxxxxx	ID STEP generato dal sistema STEP
_	Carattere di separazione
aa	Sigla della lingua secondo ISO 639-1
AA	Sigla del paese secondo ISO-3166-1
--	In più lingue o internazionale
vv	Versione del documento, uno o due caratteri: a, b, ...z; aa, ab, ...az; ba, bb, ...bz; ...

¹ Esistono documenti con una codifica ID diversa perché generata da un sistema precedente. Esistono inoltre documenti con una codifica ID attuale e caratteristiche aggiuntive nella denominazione.

Codifica ID	Esempi
ID_linguaPAESE_versione -- = in più lingue o internazionale	A6V10215123_deDE_a A6V10215123_it--_a A6V10315123_----_a

Formato della data

Il formato della data nel documento è conforme alla raccomandazione della norma internazionale ISO 8601 (formato AAAA-MM-GG).

Convenzioni di rappresentazione

Marcatore di testo

Il presente documento contiene dei marcatori di testo particolari che sono rappresentati come segue:

▷	Presupposto per un'istruzione operativa
1. 2.	Istruzione operativa con almeno due fasi operative
◆	Istruzione operativa con una sola fase operativa
–	Variante, opzione o informazione dettagliata di un'istruzione operativa
⇒	Risultato intermedio di un'istruzione operativa
⇒	Risultato finale di un'istruzione operativa
•	Elenchi
[→ X]	Rimando a un numero di pagina
'Testo'	Citazione, corrispondenza esatta
<Tasto>	Marcatura di tasti
>	Carattere utilizzato per indicare la relazione e contrassegnare la sequenza tra una fase e la successiva, p. es. 'Barra dei menu' > 'Guida' > 'Argomenti della guida'
↑ Testo	Marcatura di una voce a glossario

Informazioni integrative e suggerimenti



Il simbolo 'i' contrassegna le informazioni integrative e i suggerimenti per la procedura semplificata.

1.1 Documentazione associata

ID del documento	Titolo
A6V10345654	Installazione, Montaggio Rivelatore di fumo a campionamento d'aria FDA241, FDA221
A6V10334410	Manuale tecnico Rivelatore di fumo a campionamento d'aria FDA241, FDA221
A6V10334435	Progettazione, Montaggio Sistema di tubi
A6V11783043	Manuale tecnico Rivelatore di fumo a campionamento d'aria FDA261, FDA262
A6V11783970	Montaggio, Installazione Rivelatore di fumo a campionamento d'aria FDA261, FDA262
A6V11783979	Progettazione, Montaggio Sistema di tubi

1.2 Storico delle modifiche

La versione del documento di riferimento vale per tutte le lingue nelle quale il documento di riferimento è tradotto.



La prima edizione di una variante linguistica e/o di una variante paesi può essere ad esempio la versione 'd' invece che 'a', se il documento di riferimento è già in questa versione.

La seguente tabella mostra lo storico delle modifiche del presente documento:

Versione	Data di edizione	Descrizione sintetica
c	2020-07-19	'Documentazione associata [→ 7]': Integrato: A6V11783043, A6V11783970, A6V11783979 'Scatola filtro ASD [→ 10]': Rimosso dimensione 194
b	2020-04-07	Capitolo 'Punto di installazione [→ 9]': Modifica delle misure d'installazione
a	2016-09-29	Prima edizione

2 Dati per l'ordinazione

Tipo	Numero d'ordine	Denominazione
FDAZ292	S54333-C92-A1	Scatola filtro ASD
FDAZ292-AA	S54333-S91-A1	Set di filtri ASD

Volume di fornitura

Scatola filtro ASD e set di filtri ASD con tre filtri singoli dotati di diversa porosità (grossa, media, fine).

Il set di filtri ASD può essere ordinato come ricambio.

3 Montaggio

3.1 Punto di installazione

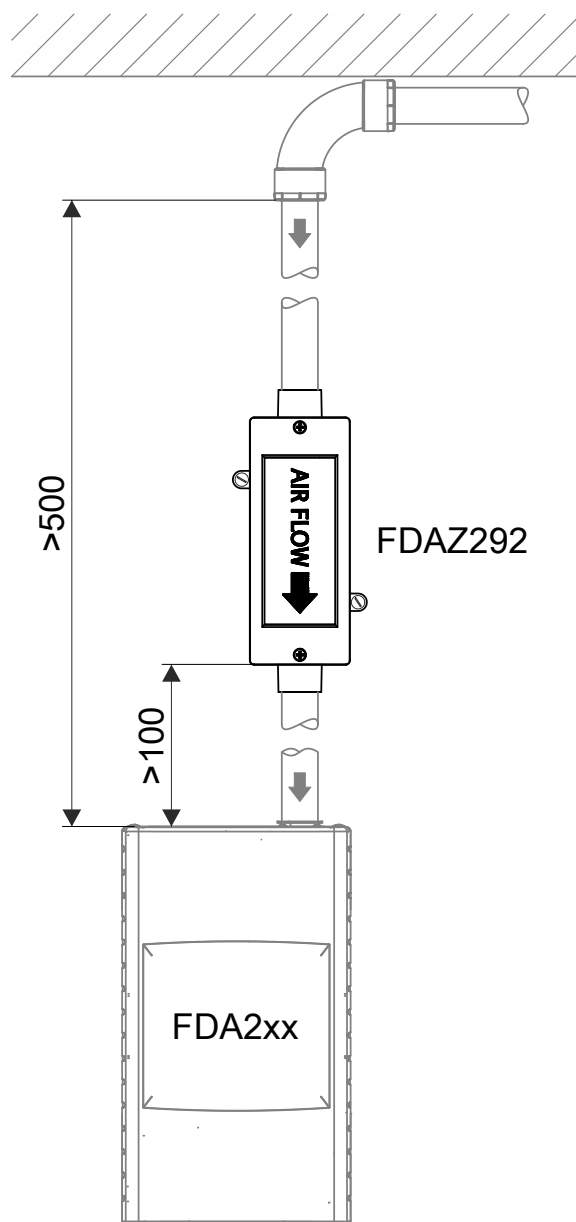
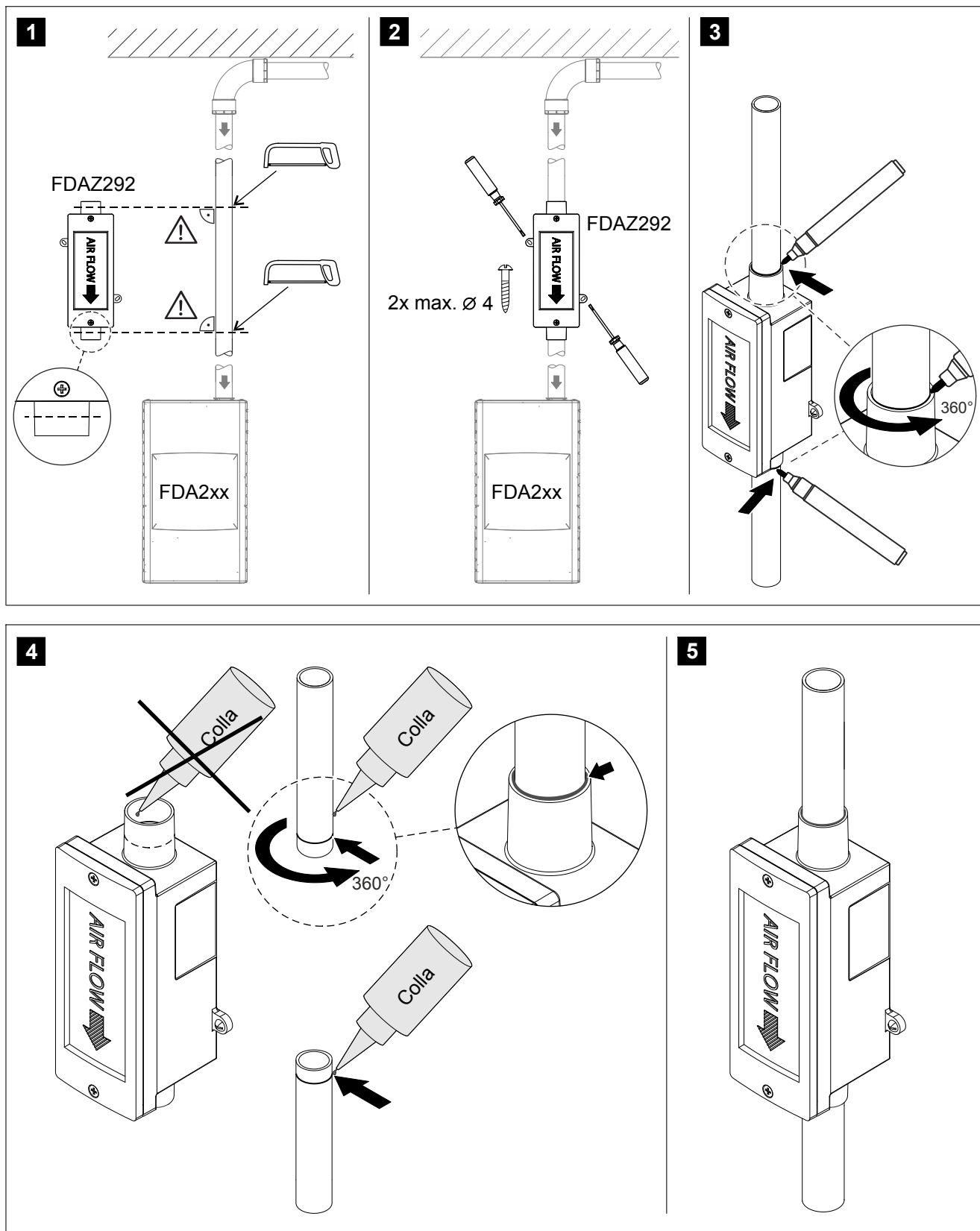


Fig. 1: Punto di installazione

3.2 Scatola filtro ASD



4 Manutenzione

Gli intervalli per la sostituzione del set di filtri ASD dipendono dalla concentrazione di polvere presente nell'aria ambiente.

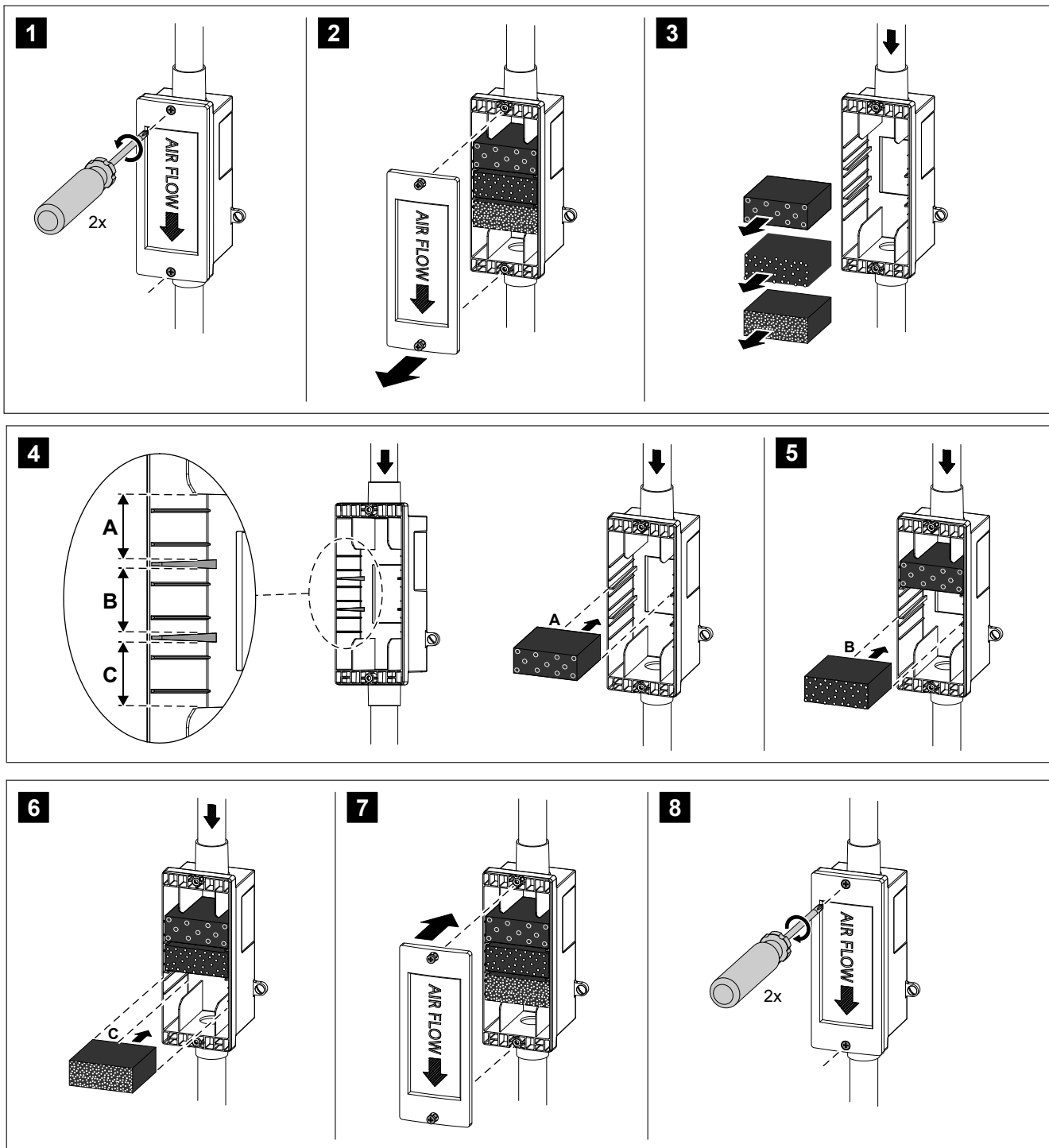
Intervalli di manutenzione

- In caso di aria molto sporca, come ad esempio quella dei cementifici o degli impianti di riciclaggio: ogni due o tre mesi
- In caso di aria mediamente sporca, come ad esempio quella degli stabilimenti di produzione o dei vani corsa degli ascensori: ogni sei mesi
- In caso di aria leggermente o periodicamente sporca: ogni dodici mesi



Utilizzare il set di filtri ASD con tutte e tre le spugne inserite. Qualora sia necessario ottimizzare i tempi di flusso, è sufficiente la presenza delle due spugne dotate di porosità grossa e media.

Vedere anche 'Dati per l'ordinazione [[→ 8](#)]'.

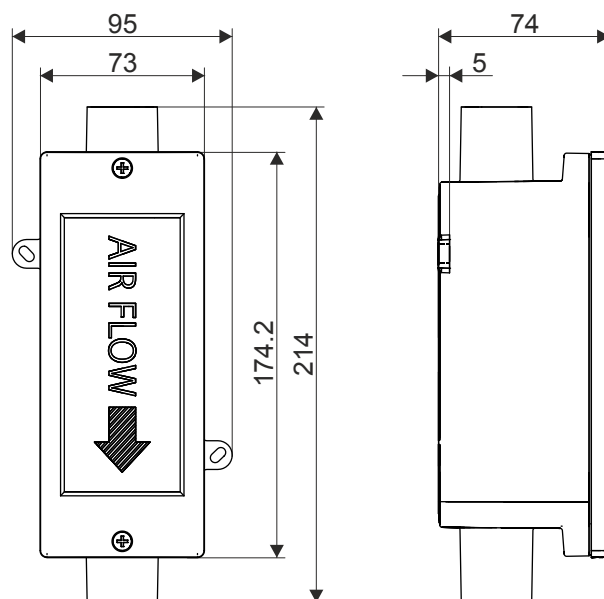


5 Specifiche

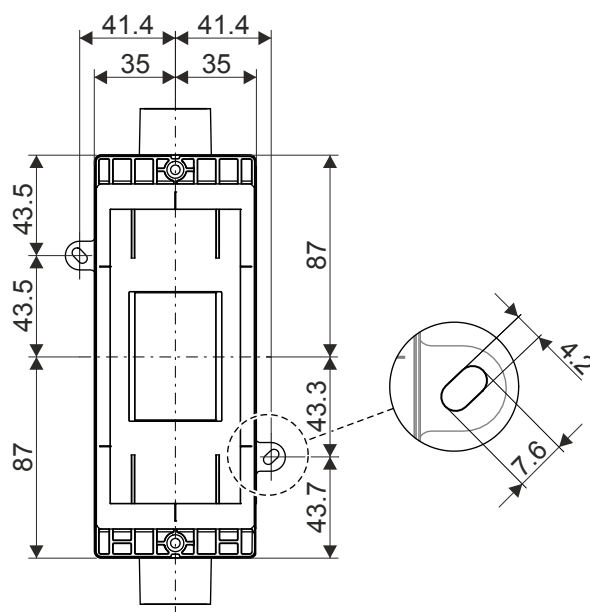
5.1 Dati tecnici

Dimensioni (L x A x P)	95 x 214 x 74 mm
Umidità dell'aria	5...95 % rel.
Temperatura di esercizio	-20...+60 °C
Temperatura di stoccaggio	-30...+70 °C
Categoria di protezione	IP54
Peso [kg]	
<ul style="list-style-type: none"> ● Scatola filtro ASD ● Set di filtri ASD 	<p>0,220</p> <p>0,009</p>
Materiale	Plastica ABS (Acrilonitrile-butadiene-stirolo)
Colore	~RAL 9010 bianco puro

5.2 Dimensioni



5.3 Schema di foratura



5.4 Compatibilità ambientale e smaltimento



Questo apparato è prodotto con materiali e procedure che corrispondono nel migliore dei modi alle norme di protezione ambientale. Nel concreto, sono state messe in atto le seguenti misure:

- Impiego di materiali riciclabili
- Impiego di materiali sintetici privi di alogeni
- I componenti elettronici e le parti in plastica sono separabili

Le parti in plastica più grandi sono contrassegnate secondo ISO 11469 e ISO 1043. Ciò consente la separazione e il riciclaggio delle materie plastiche.



I componenti elettronici e le batterie non devono essere smaltiti insieme ai rifiuti domestici.

- Consegnare i componenti elettronici e le batterie ai punti di raccolta o ai centri di riciclaggio locali.
- Contattare le autorità locali per ulteriori informazioni.
- Osservare le norme nazionali per lo smaltimento di componenti elettronici e batterie.

Indice

C

Compatibilità ambientale 15

D

Dati per l'ordinazione 8

I

Intervalli di manutenzione 11

L

Lingua originale 5

Lingua sorgente 5

R

Ricambio 8

Riciclaggio 15

S

Scatola filtro ASD 5

Set di filtri ASD 5

Smaltimento 15

U

Utilizzo conforme alle disposizioni 5

V

Volume di fornitura 8

Emesso da
Siemens Switzerland Ltd
Smart Infrastructure
Global Headquarters
Theilerstrasse 1a
CH-6300 Zug
+41 58 724 2424
www.siemens.com/buildingtechnologies