

Sollwertgeber (T1), passiv

BSG-T...

**Passiver Sollwertgeber (T1) für die Regelsortimente CLASSIC und DESIGO 30**

- Skala wählbar für °Celsius oder °Fahrenheit
- Je nach Typ unterschiedlicher Einstellbereich

Anwendung

Die vier Sollwertgeber BSG-T... sind passive, stufenlose Signalgeber. Sie leiten die eingestellte Temperatur als Widerstandswert direkt an die angeschlossenen Regler weiter.

Typenübersicht

Lieferbar sind 4 verschiedene Typen, die sich durch den Temperatur-Einstellbereich unterscheiden:

BSG-TC	Bereich	10 °C ... 30 °C	oder	50 °F ... 86 °F
BSG-TH	Bereich	30 °C ... 110 °C	oder	86 °F ... 230 °F
BSG-TK	Bereich	-20 °C ... 20 °C	oder	-4 °F ... 68 °F
BSG-TZ	Bereich	20 °C ... 60 °C	oder	70 °F ... 140 °F

Bestellung

Bei einer Bestellung sind Stückzahl, Name und Typenbezeichnung anzugeben.

Beispiel:

3 Sollwertgeber BSG-TH

Ausführung

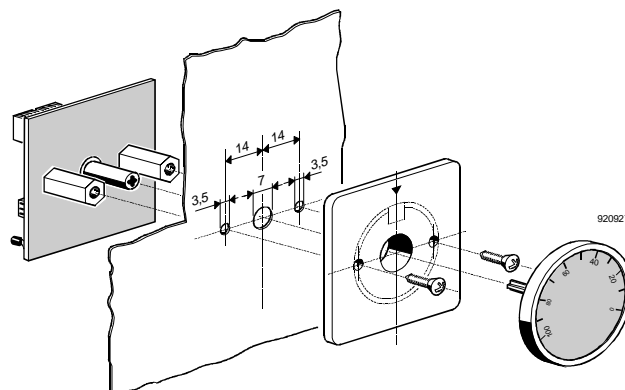
Mehrteiliges Kunststoffgehäuse, bestehend aus:

- Abdeckplatte und Drehknopf mit wendbarer Skalascheibe (eine Seite mit °C-Teilung, die andere mit °F)
- elektronische Leiterplatte mit Potentiometer und Anschlussklemmen.

Montagehinweise

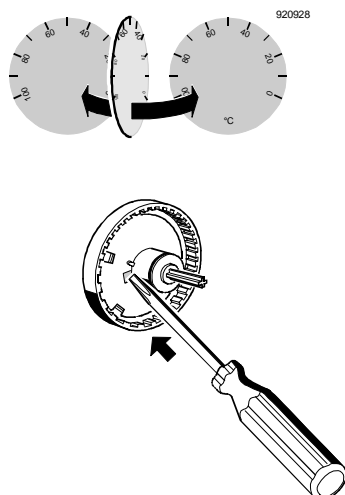
Eine Montageanleitung liegt dem Gerät bei (Nr. 35635).

Die Sollwertgeber BSG-T... können in eine Schaltschrankfront, Schalttafel, Brüstung oder in eine Unterputz-Schaltdose (auf Abdeckplatte) eingebaut werden.

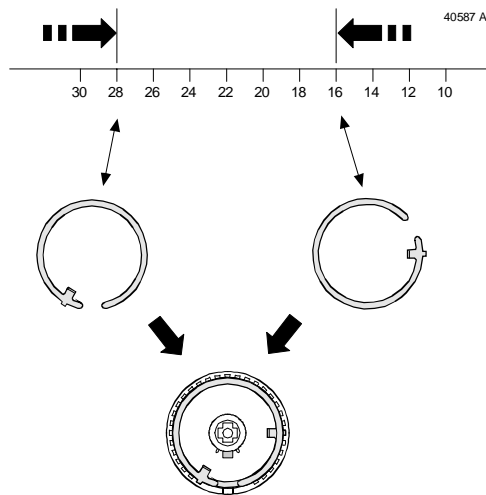


Inbetriebnahme- hinweis

Bei Bedarf kann die Skalascheibe im Drehknopf gewendet werden, so dass entweder die Celsius- oder die Fahrenheit-Teilung sichtbar ist.



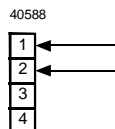
Auf der Rückseite des Drehknopfes kann der Einstellbereich mit 2 verstellbaren Ringen mechanisch begrenzt werden (siehe Montageanleitung).



Technische Daten

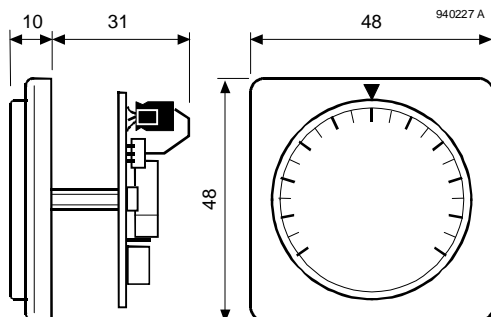
Widerstandsbereich	gemäss Widerstandstabelle auf Geräteblatt 1713
Schutzklasse	III
Schutzart (eingebaut)	IP42 nach IEC529
Allgemeine Umgebungsbedingungen	
Umgebungstemperatur	
– Betrieb	0 ... 55 °C
– Lagerung / Transport	– 25 ... 70 °C
Umgebungsfeuchte	< 95 %rH, ohne Kondensation
Max. Leitungslänge zwischen BSG-T... und Regler	
bei 0,25 mm ² Cu	40 m
bei 0,5 mm ² Cu	75 m
bei 1,0 mm ² Cu	110 m

Anschlussklemmen



Massbilder

Alle Abmessungen in mm



Bohrplan

