

Unterputzföhler und Raumbediengeräte für KNX PL-Link

QMX3.P35H..., QMX3.P38H...



Kommunikative Föhler, Schalter und Raumbediengeräte mit KNX PL-Link (für Desigo™ Room Automation)

Funktionen (typenabhängig)

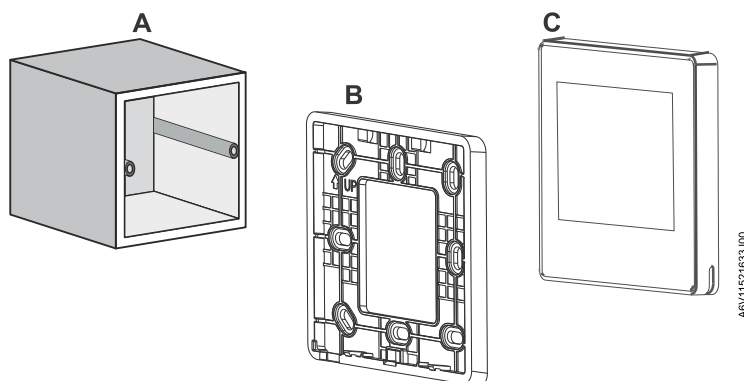
- 160 x 128 Pixel Touchscreen
- Energieeffizienzfunktion ("Green Leaf")
- Eingebauter Raumtemperaturföhler
- LCD-Anzeige für Raumtemperatur, CO₂, Feuchtigkeit, PM2.5, Betriebsart etc.
- Bedienoberfläche für Licht-, Jalousien- und Szenensteuerungen (nur QMX3.P38H)
- KNX PL-Link (Plug & Play)
- Speisung über KNX PL-Link
- Summer
- Weisses oder schwarzes Gehäuse

Anwendung / Kompatibilität

Die Raumautomationsstation bestimmt die Funktionen der LCD-Anzeige und des Touchscreens.

- Messen und Anzeige der Raumtemperatur
- Anzeige von Feuchtigkeit, PM2.5 und CO₂
- Bedienung der Raumfunktionen
- Anzeige externer Informationen (Aussentemperatur, Aussenfeuchtigkeit)

Mechanische Ausführung



- Die Geräte sind für eine Standarddose konzipiert (A).
 - Dose: Grösse der Dose beachten!
- Basisplatte (B) mit Schraublöchern für alle Standarddosen (A). Die Höhe der Schraubköpfe darf 3 mm nicht überschreiten.
- Das Gerät (C) enthält einen KNX PL-Link-Stecker, einen Tool-Stecker, ein Fühlerelement und ein LCD-Touchpanel. Das Kabel kann in der Dose verborgen werden.
- Der KNX-Stecker wird mit den Geräten geliefert.

Typenübersicht

Produktnr.	Artikel-Nr.	Farbtyp	Passend für
QMX3.P35H	S55624-H137	Weiss, RAL9003	Quadratische Dose ¹⁾
QMX3.P35H-BSC	S55624-H139	Schwarz, Pantone Schwarz C	Quadratische Dose ¹⁾
QMX3.P38H	S55624-H138	Weiss, RAL9003	Quadratische Dose ¹⁾
QMX3.P38H-BSC	S55624-H140	Schwarz, Pantone Schwarz C	Quadratische Dose ¹⁾


¹⁾ Dosen sind nicht inbegriffen und separat zu bestellen.

Produktdokumentation

Titel	Dokument-ID
Montageanleitung	A6V11521631
Montage und Installation PXC3..., DXR2..	A6V10361918
CE-Deklaration	A6V11579510
RCM-Deklaration	A6V11579512
Produkt-Umweltdeklaration	A5W90009021

Verwandte Dokumente wie Umweltdeklarationen, CE-Deklarationen u. a. können Sie über folgende Internet-Adresse herunterladen: <http://siemens.com/bt/download>

Sicherheit

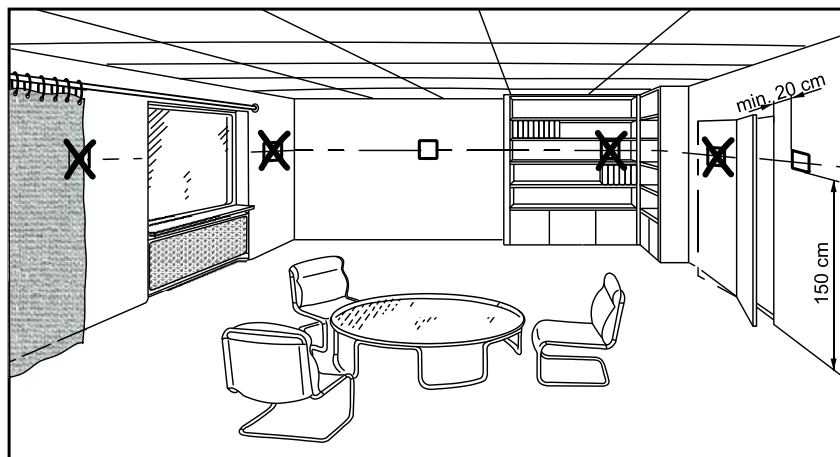
	<p>⚠ VORSICHT</p>
	<p>Länderspezifische Sicherheitsvorschriften</p> <p>Das Nichtbeachten von länderspezifischen Sicherheitsvorschriften kann zu Personen- und Sachschäden führen.</p> <ul style="list-style-type: none"> • Beachten Sie länderspezifischen Bestimmungen und halten Sie die entsprechenden Sicherheitsrichtlinien ein.

Engineering

- Die Raumbediengeräte bieten Plug & Play-Funktionalität.
- Die Raumbediengeräte werden über die KNX PL-Link-Schnittstelle der Raumautomationsstation mit Strom versorgt.
- KNX PL-Link unterstützt Plug & Play für vorkonfigurierte Geräte
- Für die Verkabelung von KNX PL-Link (Topologie, zulässige Kabel und Kabellänge) lesen Sie die Desigo TRA-Installationsanleitung, CM111043.
- Nur Elektroninstallateure dürfen die Basisplatte und den KNX PL-Link-Stecker montieren.
- Das entfernbare Label mit Strichcode auf der Verpackung ist abzuziehen und auf dem Plan zur Vorbereitung der Inbetriebnahme mehrerer Raumbediengeräte pro Raumautomationsstation aufzukleben. Dasselbe Strichcode-Label mit einmaliger ID ist auf dem Gerät aufgebracht.

Montage und Installation

Montage



- Die Geräte sind für Aufputz- und Unterputzmontage geeignet.
- Empfohlene Höhe: 1.50 m über dem Fussboden.
- Das Gerät darf nicht in Nischen oder Regalen, nicht hinter Gardinen, oberhalb oder in der Nähe von Wärmequellen montiert werden.
- Das Gerät darf nicht direkter Sonneneinstrahlung ausgesetzt werden.
- Dose oder Installationsleitung sind zu versiegeln, um Luftströme, die die Fühlermessungen beeinträchtigen können, zu verhindern.
- Die zulässigen Umgebungsbedingungen sind einzuhalten.
- Die Montageanleitung A6V11521631 ist den Geräten beigelegt.

Installation

- Für die Verkabelung von KNX PL-Link (Topologie, zulässige Kabel und Kabellänge) lesen Sie die Desigo TRA-Installationsanleitung, A6V10361918.
- Verwenden Sie die richtigen Kabel für den KNX PL-Link-Bus.
- Vertauschen Sie nicht die Drähte des KNX PL-Link-Kabels.
 - Die rote Klemme ist für KNX PL-Link +
 - Die graue Klemme ist für KNX PL-Link –
- Beachten Sie die örtlichen Installationsvorschriften.

VORSICHT! Die Geräte sind nicht gegen unabsichtlichen Anschluss an AC 230 V geschützt.

Bedienung

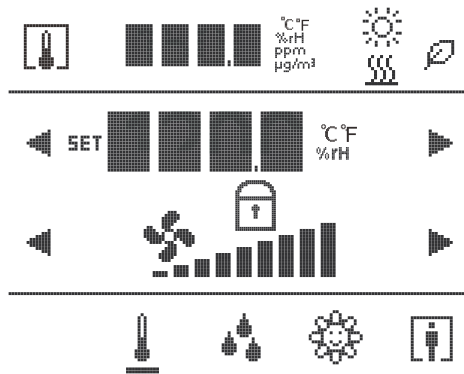
Betriebseinstellung

!	HINWEIS
	Bedienung und Anzeige des Raumbediengeräts hängen vom Programm der Raumautomationsstation ab.

Anzeige HLK-Funktionen für alle Typen, Hauptseite (QMX3.P35H..., QMX3.P38H...)



Beispiel

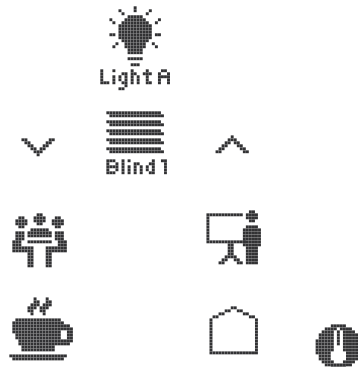


Symbol	Beschreibung
	Innen- und Aussentemperatur
	Temperaturanzeige in °C oder °F, Feuchtigkeitsanzeige in % r.F., CO ₂ -Anzeige in ppm, PM2.5-Anzeige in µg/m ³
	Betriebsart: Comfort, Pre-comfort, Economy, Protection
	Heizen/Kühlen
	Green Leaf
	Ein Pfeil zeigt an, dass ein Element bedienbar ist
	Anzeige des relativen oder absoluten Sollwerts für Temperatur, Feuchtigkeit
	Zeigt an, dass das Raumbediengerät durch das System gesperrt ist.
	Ventilordrehzahl: Ventilator AUTO, Ventilator OFF, Ventilator 1, Ventilator 2, Ventilator 3
	Navigation: Umschalten der Einstellung für Anzeige/Sollwert zwischen Temperatur/Feuchtigkeit/CO ₂ /PM2.5. Die schwarze Leiste steht auf der angezeigten Information.
	Belegungszustand
	Programmierungsmodus
	Verbindungstest
	Rücksetzen auf Werkseinstellung







Anzeige für Licht, Jalousien und Szenen, Hauptseite (QMX3.P38H, QMX3.P38H-BSC)



Beispiel



Symbol	Beschreibung
	Beleuchtungssteuerung: Beleuchtung A, Beleuchtung B, Beleuchtung C, Beleuchtung D
	Jalousiensteuerung: Jalousie 1, Jalousie 2, Jalousie 3, Jalousie 4
	Meeting
	Präsentation
	Pause
	Belegt/Unbelegt
	Reinigung
	Bitte nicht stören
	Unterhaltung



Symbol	Beschreibung
	Service
	Schlafen
	Heller
	Wärmer
	Jalousienwinkel anpassen
	HLK-Bedienung, identisch mit QMX3.P35H (Symbol berühren, um zur HLK-Hauptseite zu gehen)

Manuelle Inbetriebnahme (KNX PL-Link)

Sämtliche Inbetriebnahmearbeiten werden über die Raumautomationsstation mittels SSA-DNT oder ABT ausgeführt.

ABT ist nie direkt mit einem Raumbediengerät verbunden.

Befindet sich mehr als ein Raumbediengerät QMX3.P... auf demselben Trunk des KNX PL-Link-Busses, erfolgt die manuelle Inbetriebnahme wie folgt:

1. Verbinden Sie SSA-DNT oder ABT mit der Raumautomationsstation und aktivieren Sie die Online-Inbetriebnahmefunktion.
2. Laden Sie die Webseite "KNX PL-Link-Identifizierung".
Aktivieren Sie die Identifizierungsfunktion.
Die Raumautomationsstation erwartet ein Signal des Raumbediengeräts.
3. Gehen Sie auf dem Raumbediengerät in den Engineering-Modus:
 - Bei unkonfigurierten Geräten drücken Sie den leeren Bereich unten rechts während min. 5 Sekunden;
 - Bei QMX3.P35H... drücken Sie  während min. 5 Sekunden;
 - Bei QMX3.P38H... drücken Sie  während min. 5 Sekunden;
4. Die "Engineering"-Seite wird angezeigt.

 Program Off

 Con_test

 Reset device



5. Drücken Sie "Programm".
Die Anzeige geht von "Off" zu "On".
Das Tool identifiziert das aktuelle Raumbediengerät und weist eine Adresse zu.
6. Nach der Inbetriebnahme des Geräts kehrt die Anzeige automatisch zu "Off" zurück.

Wartung

!	HINWEIS
	<p>Das Gerät kann mit frei erhältlichen, lösungsmittelfreien Reinigungsmitteln gereinigt werden.</p> <p>Verwenden Sie keine mechanischen Hilfsmittel (grober Schwamm oder ähnliche Materialien), nur ein weiches, feuchtes Tuch.</p>

Entsorgung



Gemäß Europäischer Richtlinie gilt das Gerät bei der Entsorgung als Elektro- und Elektronik-Altgerät und darf nicht als Haushaltsmüll entsorgt werden.

- Entsorgen Sie das Gerät über die dazu vorgesehenen Kanäle.
- Beachten Sie die örtliche und aktuell gültige Gesetzgebung.

Garantie

Technische Daten zu spezifischen Applikationen sind nur zusammen mit Produkten von Siemens gültig. Siemens gewährt keine Garantie beim Einsatz von Drittprodukten.

Speisung		
Betriebsspannung	KNX / PL-Link DC 21...30 V ¹⁾	
Stromverbrauch (Raumautomationsstation)	QMX3.P35H	Max. 15 mA bei DC 24 V
	QMX3.P35H-BSC	Max. 15 mA bei DC 24 V
	QMX3.P38H	Max. 15 mA bei DC 24 V
	QMX3.P38H-BSC	Max. 15 mA bei DC 24 V

¹⁾ Das Gerät wird über die KNX PL-Link-Schnittstelle der angeschlossenen Raumautomationsstation gespeisen.

Betriebsdaten	
Temperaturfühler (alle Typen)	
Messelement	NTC-Widerstandsfühler
Messbereich	0...50 °C
Messgenauigkeit (5...30 °C)	< 0.8 K
Messgenauigkeit (25 °C)	< 0.5 K

Anzeige	
Typ	LCD-Touchscreen
Die angezeigten Informationen hängen von der Applikation in der Raumautomationsstation ab.	<ul style="list-style-type: none"> • Raumtemperatur, Feuchtigkeit, CO₂, PM2.5 • Aussentemperatur, Feuchtigkeit • Sollwertanpassung • Betriebsart • Auto oder manuell gewählte Ventilatorstufe • Belegung/Keine Belegung • Szenen

Ports/Schnittstelle	
Port-Typ zwischen Raumautomationsstation und Bediengerät	KNX PL-Link
Baudrate	19.2 kBit/s
Standard-Stecker für KNX	Drahtdurchmesser 0.8 mm, max. 1.0 mm (nur Massivleiter)
Kabeltyp	Massivleiter 2-Leiter, verdreht
Einzelkabellänge (ab Raumautomationsstation zu Raumbediengerät)	< 1000 m
Die Kabel müssen mit KNX-Spezifikationen konform sein; siehe TRA-Installationshandbuch, A6V10361918 *)	

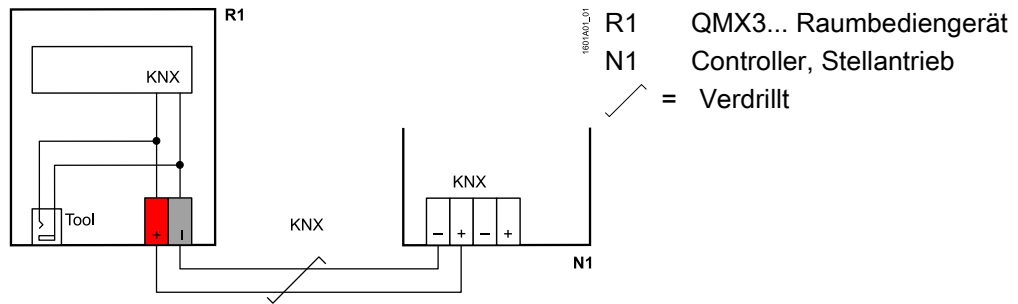
*) Die Dokumente beziehen Sie über <http://siemens.com/bt/download>.

Umgebungsbedingungen und Schutzklasse	
Schutzart nach EN 60529	IP30
Isolationsschutzklasse	III
Klimatische Umgebungsbedingungen <ul style="list-style-type: none"> • Lagerung nach EN 60721-3-1 • Transport (verpackt für Transport) nach EN 60721-3-2 • Bedienung nach EN 60721-3-3 	<ul style="list-style-type: none"> • Klasse 1K3 Temperatur: -5...45 °C Feuchtigkeit: 5...95% r.F. • Klasse 2K3 Temperatur: -25...70 °C Feuchtigkeit: 5...95% r.F. • Klasse 3K5 Temperatur: -5...45 °C Feuchtigkeit: 5...95% r.F.
Mechanische Umgebungsbedingungen Lagerung nach EN 60721-3-1 Transport nach EN 60721-3-2 Bedienung nach EN 60721-3-3	Klasse 1M2 Klasse 2M2 Klasse 3M2

Normen, Richtlinien und Zulassungen	
EU-Konformität (CE)	A6V11579510
RCM-Konformität	A6V11579512
REACH	Regulation (EC) No 1907/2006 Registration, Evaluation, Authorization and Restriction of Chemicals (REACH)
Umweltverträglichkeit	Die Produkt-Umweltdeklaration (A5W90009021) enthält Daten zur umweltverträglichen Produktgestaltung und Bewertung (RoHS-Konformität, China RoHS-Konformität, stoffliche Zusammensetzung, Verpackung, Umweltnutzen, Entsorgung).

Allgemein	
Farbtyp (Gehäusevorderseite)	
QMX3.Pxx	Weiss, RAL9003
QMX3.Pxx-BSC	Schwarz, Pantone Schwarz C
Gewicht mit Verpackung	
QMX3.P35H	163 g
QMX3.P35H-BSC	
QMX3.P38H	
QMX3.P38H-BSC	

Anschlussschaltpläne



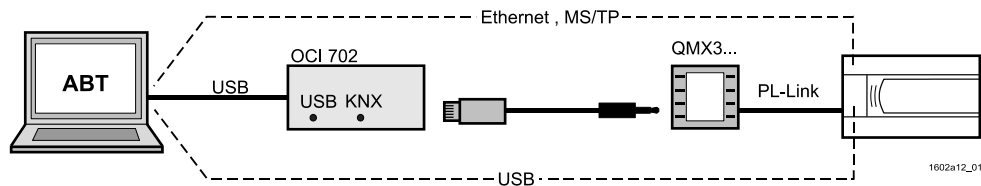
KNX / PL-Link-Stecker

- + Rot KNX PL-Link (positiv)
- Grau KNX PL-Link (negativ)

Hinweis

- Drähte sind NICHT austauschbar!
Das Gerät ist gegen fehlerhafte Verkabelung geschützt, die Kommunikation funktioniert jedoch nicht mit vertauschten Drähten.
- Verbinden Sie den KNX/KNX PL-Link-Bus mit dem Tool-Stecker, nur dem Tool.

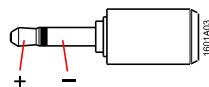
Tool verbinden



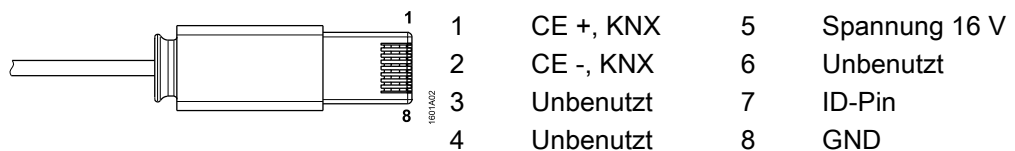
Verbinden Sie ABT, um die Applikation in die Raumautomationsstation zu laden oder für Servicezwecke:

- Direkt mit der Raumautomationsstation.
- Mit dem Raumbediengerät mittels Tool-Kabel und OCI702 Serviceschnittstelle (siehe Datenblatt A6V10438951).

Tool-Stecker (2.5 mm Stecker)

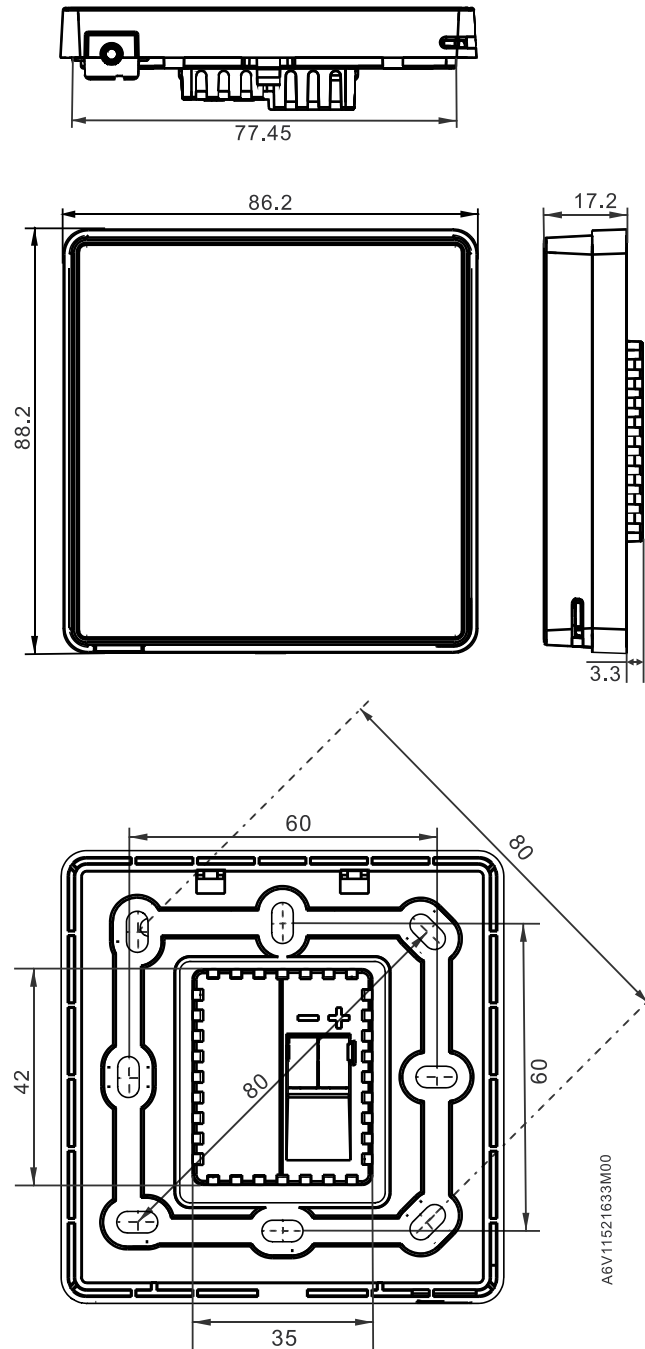


RJ45-Stecker Tool-Kabel



Abmessungen

Abmessungen in mm



Herausgegeben von
Siemens Schweiz AG
Smart Infrastructure
Global Headquarters
Theilerstrasse 1a
CH-6300 Zug
Tel. +41 58 724 2424
www.siemens.com/buildingtechnologies

© Siemens Schweiz AG, 2020
Liefermöglichkeiten und technische Änderungen vorbehalten.