

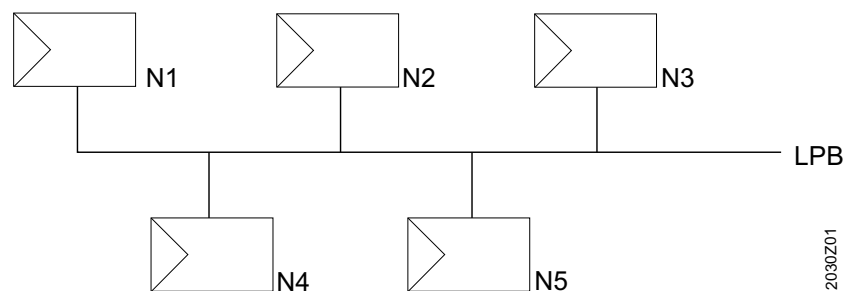
Lokal process-databuss (LPB)

Systemteknik

Detta datablad innehåller en allmän beskrivning av den lokala processdatabussen LPB och till denna anslutningsbara processenheter (regulatorer). I övrigt förklaras systemets användningsmöjligheter och filosofi. I dokumentationen ingår samtliga relevanta data för projektering, felfri drift och diag-nostik av de värmesystem som arbetar med LPB.

Systemöversikt

Genom kombination av LPB-anslutningsbara regulatorer är det möjligt att bygga upp ett LPB-system för kommunikation med värmeapplikationer inom ett stort antal användningsområden. LPB-regulatorer kan användas autonomt eller i nätverk. Kommunikation sker via LPB.



Regulatorer N1...N5 anslutna via LPB

Användningsområde

- Zonreglering med central värmeproduktion
- Fjärrövervakning av värmeanläggningar
- Användning av gemensam utegivare för flera autonoma regulatorer
- Värmeanläggning med separat regulator för tappvarmvattenberedning
- Reglering och styrning av flera värmekällor

Funktioner

Eftersom funktionerna i nätverket är beroende av de anslutna regulatorerna, skall kontrolleras vilka systemfunktioner som stöds av resp. regulator. Detta framgår av databladet.

Nedan anges några standardfunktioner som stöds av de flesta LPB-anslutningsbara regulatorerna.

- Vidarebefordran av utetemperaturen (med zonbildning)
- Användning av gemensamma givardata (t.ex. gemensam framledningstemperaturgivare)
- Värmebehovssignal från en eller flera zonregulatorer som är anslutna till en värmekälla
- Prioriterad tappvarmvatten (t.ex. under tappvarmvattenladdning)
- Tidsynkronisering (styrur)
- Indikering av felmeddelanden från övriga LPB-apparater

Dokumentation

Titel	Datablad nr
Lokal processdatabuss, systemteknik	2030
Lokal processdatabuss, projektering	2032
Reglercentral RVL470	2522
Kraftförsörjningsenhet BATIGYR	8943

Sortimentet av LPB-regulatorer kommer att byggas ut ytterligare.

Projektering

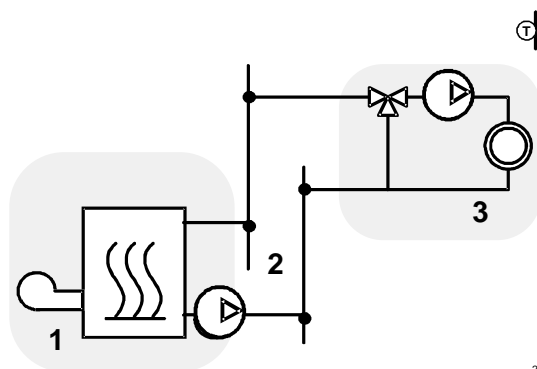
Ledningslängder,
nättopologi

För beräkning av ledningslängder och tillåtna nättopologier hänvisas till avsnitt Projektering i datablad 2032. Där skall även beaktas, att en separat bussmatning erfordras för större anläggningar.

Terminologi

Värmeanläggningar består i allmänhet av en eller flera värmekällor och en eller flera värmeförbrukare. Den hydrauliska förbindningen mellan värmekällor och värmeförbrukare betecknas nedan som fram-/ returledningsskena (kort matningsskena).

Exempel med en
fördelningsnivå

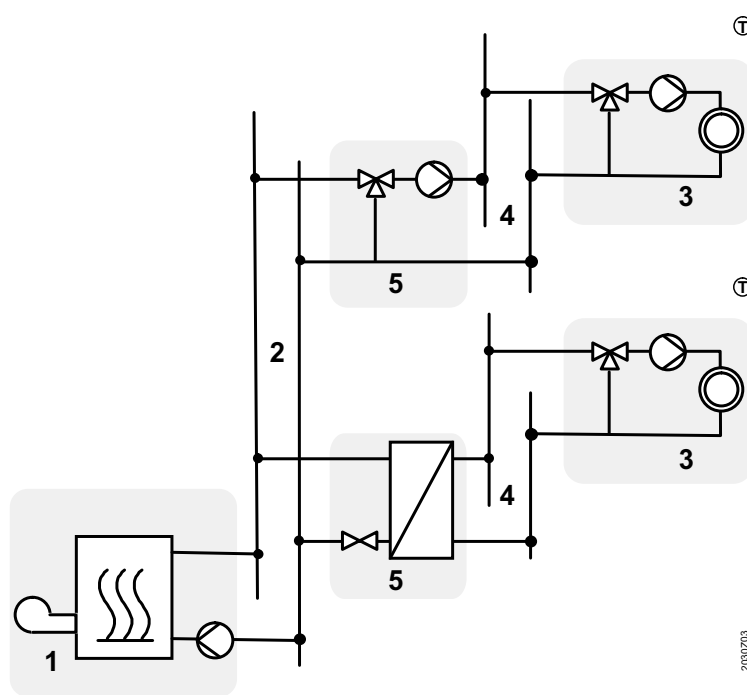


Värmeanläggning med en fördelningsnivå

- 1 Värmekälla
- 2 Primär fram-/ returledningsskena
- 3 Värmeförbrukare

I större anläggningar kan en omvandlare kopplas mellan värmekällor och värmeförbrukare. I detta fall finns en primär matningsskena mellan värmekällorna och omvandlaren och en sekundär matningsskena mellan omvandlaren och värmeförbrukarna.

Exempel med två
fördelningsnivåer



Värmeanläggning med två fördelningsnivåer

- 1 Värmekälla
- 2 Primär fram-/returledningsskena
- 3 Värmeförbrukare
- 4 Sekundär fram-/returledningsskena
- 5 Omvandlare

I LPB-system finns möjlighet till värmesystem med max. 2 fördelningsnivåer (dvs. med en primär och flera sekundära matningsskenor). Användningstekniskt skiljer man principiellt mellan värmekälla, omvandlare och värmeförbrukare.

Värmekällor

- Oljepanna
- Gaspanna
- Vedpanna
- Värmepump
- Undercentral i fjärrvärmenät

Omvandlare

- Strängregulator
- Värmeväxlare
- Undercentral i närvärmenät

Värmeförbrukare

- Tappvarmvattenberedare med eller utan cirkulationspump
- Värmeväxlare tappvarmvatten
- Pumpvärmekrets
- Blandningskrets
- Luftvärmare

De flesta LPB-regulatorerna kan genom motsvarande paramersättning användas som regulator för reglering av värmekällor eller reglering av värmeförbrukare resp. av omvandlare.

LPB-adresser

För att olika apparater som samarbetar i en värmeanläggning skall kunna kommunicera via bussen, skall apparaterna förses med en adress.

LPB-apparaternas adress består av två delar, segmentnumret och apparatnummer.

Dessa presenteras nedan som LPB-adress xx/yy, där xx står för segmentnummer och yy för apparatnummer. Detta kan jämföras med en postadress som består av gatunamn och husnummer.

Grundprincip

Adresserna bör tilldelas redan vid med projektering av anläggningen.

Adresstilldelningen är enkel, även vid komplexa anläggningar, om följande grundprinciper beaktas.

- Varje LPB-adress får endast tilldelas en gång. Oftast räcker det med en enkel numrering. Anläggningsdelar på samma fram-/returledningsskena definieras i LPB-systemet i allmänhet som en enda enhet. Detta sker genom segmentering, dvs. samtliga apparater inom segmentet erhåller samma segmentnummer. Man skiljer mellan segmenten 1....14 och det centrala segmentet 0. Segment 1....14 är sinsemellan likvärdiga.
- Segment 0 tillmäts en särskild betydelse. När en anläggning är utrustad med en central värmekälla tilldelas värmekällans apparater adresser inom segment 0. Segment 0 kan även användas för andra applikationer. Värmeomvandlare och värmeförbrukare i segmenten 1....14 vidarebefordrar sitt värmebehov automatiskt till det centrala segmentet 0. Om en värmeanläggning består av flera värmekällor som funktionellt är oberoende av varandra (ej bildar någon sekvensreglerad värmekälla) så får ingen av dessa värmekällor tilldelas en adress från segment 0, eftersom ingen central värmekälla existerar. Detta är t.ex. fallet i anläggningar där LPB används för central övervakning av flera oberoende värmeanläggningar.
- Max. 16 apparater per segment kan adresseras. (1....16). Apparatnummer 0 betyder att apparaten inte kommunicerar. Den arbetar autonomt.
- Värmeförbrukarnas värmebehov koordineras av en masterenhet för värmeförbrukare och värmekällornas värmebehandling av en masterenhet för värmeproduktion. Apparater med apparat nr 1 innehåller resp. masterfunktioner i sitt segment eller med andra ord: Masterenhetens funktionsomfång aktiveras genom att adressera en apparat med apparatnr 1. Per använt segment skall alltid en apparat med apparatnr 1 ingå.

Dessutom skall följande föreskrifter beaktas vid adresstilldelningen:

- Adresstilldelning i riktning värmeflöde
- Adresstilldelning med hänsyn till utegivare

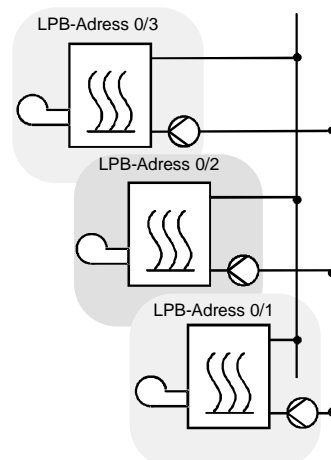
(se även följande exempel)

Adresstilldelning i riktning värmeflöde

Värmekällans regulator erhåller apparatnummer 1, i regel i segment 0 (LPB-adress 0/1). Om flera värmekällor ingår i en värmeproduktionsslinga, tilldelas dessa apparater numren 1..n i stigande ordning.

I regel även i segment 0 (LPB-adresser 0/1..0/n).

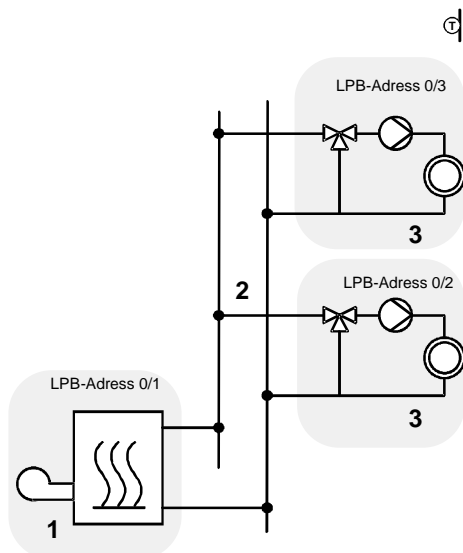
Exempel på adressering Värmekälla



Adresstilldelning för värmekällor (n=3)

Regulatorer (t.ex. / m) för värmezoner (värmeförbrukare) skall därefter adresseras till värmekällorna i samma segment och i stigande ordningsföljd. Apparatnummer n+1 ...n+m

Exempel på adressering
Värmezoner



Adresstilldelning för värmezoner (n=1, m=2)

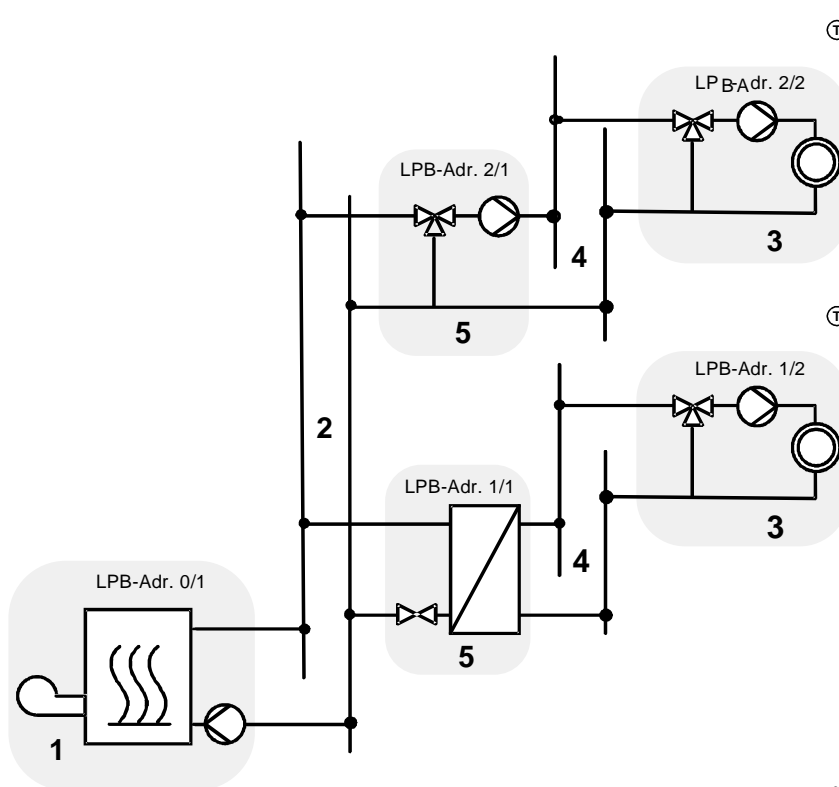
- 1 Värmekälla
- 2 Primär fram-/returledningsskena
- 3 Värmeförbrukare

När en omvandlare (t.ex. u) finns, som delar upp systemet i en primär och en sekundär sida, skall omvandlarna på förbrukarsidan placeras i segmenten 1..u med apparatnumren 1 (LPB-adress x/1).

Värmekällorna placeras i detta fall uteslutande inom segment 0.

Tillhörande zonregulatorer (t.ex. v) som hydrauliskt hör till en värmeomvandlare erhåller apparatnumren 2..v+1 med samma segmentnummer som motsvarande omvandlare (LPB-adresser x/2...x/v+1).

Exempel på adressering
med två fördelnings-
nivåer



Adresstilldelning vid två fördelningsnivåer (n=1, u=2, m=1)

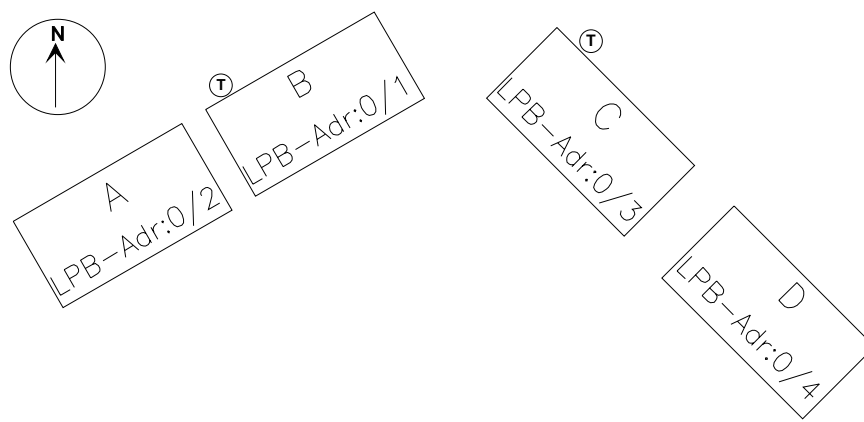
- 1 Värmekälla
- 2 Primär fram-/returledningsskena
- 3 Värmeförbrukare
- 4 Sekundär fram-/returledningsskena
- 5 Värmeomvandlare

Adresstilldelning med hänsyn till utegivare

När en apparat är utrustad med utegivare tillhandahålls givarvärdet vid bussen. En apparat utan egen givare övertar värdet från den apparat som har näst lägre LPB-adress och tillhandahåller ett givarvärde. LPB-adressernas ordningsföljd tar först hänsyn till segmentnumret och sedan till apparatnumret. Stigande ordningsföljd för LPB-adresser gäller 0/1; 0/2; 0/3; 1/1; 1/2; 2/1 osv.

Om inte någon egen utegivare finns vid apparaterna med LPB-adress 0/1...0/n och således inte heller någon apparat med "näst lägre LPB-adress", övertas värdet från den apparat som har högsta LPB-adress.

Exempel på adresstilldelning



Eftersom läget för hus A och B avviker väsentligt från läget för hus C och D, utrustas varje husgrupp med en egen utegivare. Hus A övertar givarvärdet från hus B och hus D givarvärdet från hus C. Värmekällan finns i hus B.

Med hänsyn till ovan angivna grundprinciper tilldelas apparaten i hus B LPB-adress 0/1. Apparaterna i hus B, C och D tilldelas adresserna 0/2 till 0/4, varvid apparatnumren fördelas så att hus utan egen utegivare följer på de LPB-adresser som tillhandahåller en utetemperatur.

Hus	LPB-adress	Utetemperaturvärde
A	0/2	Från hus B
B med värmekälla	0/1	Från egen utegivare
C	0/3	Från egen utegivare
D	0/4	Från hus C

Om utetemperaturgivaren på hus A av någon anledning skall monteras på hus B fördelas adresserna enligt följande:

Hus	LPB-adress	Utetemperaturvärde
A	0/4	Från egen utegivare
B med värmekälla	0/1	Från hus A
C	0/2	Från egen utegivare
D	0/3	Från hus C

Givarvärde för andra apparater

Vissa LPB-regulatorer kan efter motsvarande konfiguration tillhandahålla ett givarvärde (t.ex. primärskenans framledningstemperatur) på bussen. Detta givarvärde kan användas av samtliga apparater inom samma segment.

Anm.

Per segment får (med undantag av utegivarna) endast en LPB-regulatorer sprida ett givarvärde från samma givartyp på bussen.

Klocksynchronisering

De flesta LPB-regulatorer är utrustade med en klockmasterfunktion eller kan synkronisera tiden enligt en klockmaster.

Anm.

Per LPB-system får endast en apparat tilldelas en klockmasterfunktion. Detta kan inställas på betjäningssraden för ifrågavarande apparat. Apparaterna levereras från fabriken "utan klockmasterfunktion". Vid projektering skall fastställas om denna funktion önskas och vilken apparat funktionen "klockmaster" skall tilldelas.

Felmeddelanden

De flesta LPB-apparater kan indikera felmeddelanden från andra LPB-apparater. Om de enskilda apparaterna indikerar felmeddelanden från andra apparater och med vilka begränsningar (t.ex. endast felmeddelanden från samma segment) framgår av detaljinformationen för resp. apparat.

Igångkörning

Elektrisk inkoppling

Den elektriska inkopplingen skall kontrolleras före anslutning av regulatorerna. Det är betydligt svårare att identifiera en felkoppling när flera apparater redan är anslutna. Eftersom LPB är en 2-ledar databuss som ej kan skiftas, skall polariteten (MB, DB) beaktas vid anslutning av apparaterna.

Anslutning DB skall gentemot MB ligga inom spänningsområdet 15...18 V DC. Denna spänning kan avvika då nivåsignalen blir mindre under själva kommunikationen.

Konfiguration av regulatorer

För konfigurering av regulatorer hänvisas till informationen för resp. regulator. Det viktigaste är att apparaterna har konfigurerats för avsedd applikation (värmeförbrukare, omvandlare osv.).

Systemkonfigurationer (klockmaster osv.) skall göras på motsvarande regulator enligt projekteringen.

LPB-adress

Apparaterna levereras med fabriksinställd LPB-adress 0/0. För att en kommunikation skall kunna äga rum vid LPB skall motsvarande LPB-adress (se avsnitt Projektering) inställas. Observera särskilt att samma adressnummer inte får tilldelas två gånger. Ett dubbelt belagt adressnummer identifieras inte automatiskt av systemet.

Dokumentation

En dokumentation av den elektriska inkopplingen och av de tilldelade LPB-adresserna är oundgänglig för en snabb felsökning (kabeldragning, förgreningar, dosor och kabelmärkning).

Vid stor nätutbyggnad skall avkända ledningsmotstånd dokumenteras före anslutning av regulatorerna.

Även funktionstilldelningen till de enskilda apparaterna med motsvarande LPB-adresser skall ingå i dokumentationen.

Diagnostik

Princip

LPB-regulatorer är antingen utrustade med en LED-indikator för bussens tillstånd, ett LCD-segment (BUSS) eller en betjäningsrad som indikerar tillståndet för LPB. Dessa indikeringsselement möjliggör en första diagnostik om LPB-bussen är korrekt ansluten. Se även datablad 2032.

För att säkerställa att LPB-adresserna är korrekt tilldelade och att valt funktionsomfång erhålls, kan några enkla kontroller utföras.

Överföring av utetemperatur

Kontrollera att apparaterna erhåller rätt utetemperaturvärde. Temperaturen skall övertas senast efter 10 minuter och kan avfrågas på en betjäningsrad.

Övertagning av gemensamma givarvärden

Om en apparat erhåller ett givarvärde från en annan apparat skall detta värde kunna avfrågas senast efter 2 minuter på motsvarande betjäningsrad.

Klocksynchronisering

Om tiden ändras vid klockmasterapparaten uppgraderas tiden av övriga apparater inom en minut. Om tiden inte har övertagits efter 10 minuter skall inställningarna (klockmaster, klocksynchronisering) och kommunikationen kontrolleras.

Felmeddelanden

Genom att medvetet utlösa ett fel (t.ex. att ta bort en givare) kan kontrolleras om fel meddelas och indikeras vid motsvarande apparat (se upp vid utlösning av ett felmeddelande när anläggningen är i drift).

