

ABI322A / ABI320A

Synova™

Automatisch adressierbare Ein-/Ausgabebausteine

CE

Für den Melderbus SynoLOOP

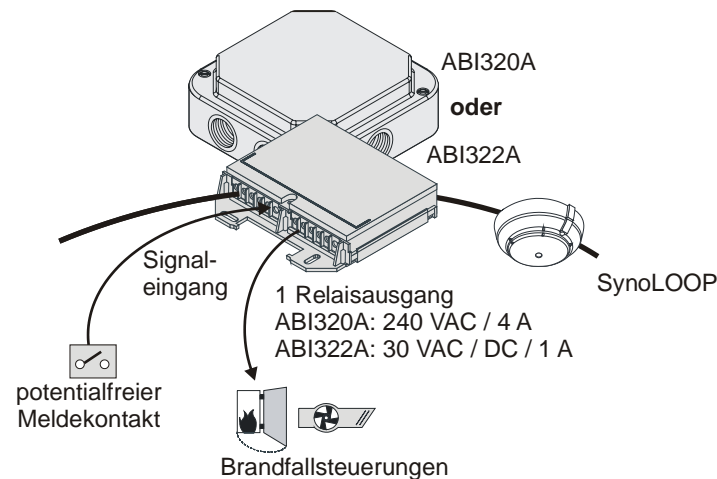
-
- Automatische Adressvergabe
 - Flexible Anwendung durch verschiedene Versionen
 - Rasch und kostengünstig installiert (ungeschirmte Zweidrahtleitung)
 - Jeder Linienkurzschluss wird automatisch isoliert

- **Funktion**

- Die Adressvergabe erfolgt bei der Inbetriebnahme. Für die Alarmierung ist auf dem Schaltungseinsatz eine Taste platziert. Die korrekte Adressierung wird durch Blinken der LED angezeigt.
- **ABI320A:** Taste und LED sind bei geschlossenem Gehäuse nicht sichtbar
- **ABI322A:** Die LED leuchtet durch den transparenten Deckel
- Während dem Normalbetrieb dient die Taste dem Auslösen einer Gefahrenmeldung (Funktionskontrolle)
- Meldungen können mit potentialfreien Arbeits- oder Ruhekontakten erfolgen. Die Kontakte werden an den überwachten Signaleingang angeschlossen.

- **Einsatz**

- ABI32xA mit 1 potentialfreiem Umschaltkontakt zur dezentralen Ansteuerung von Brandschutztüren, Ventilationen, Klimaanlage, Liftsteuerungen, usw.
- Der überwachte Signaleingang ist über die Brandmeldezentrale für Zustands- oder Alarmmeldungen konfigurierbar.



- **Eingebaute Linientrenner**

Ein allfälliger Kurzschluss auf der Meldelinie wird von der Zentrale lokalisiert und der defekte Teil zwischen zwei Trenner isoliert. Eine Ringleitungsinstallation gewährleistet dabei eine optimale Sicherheit.

Installation

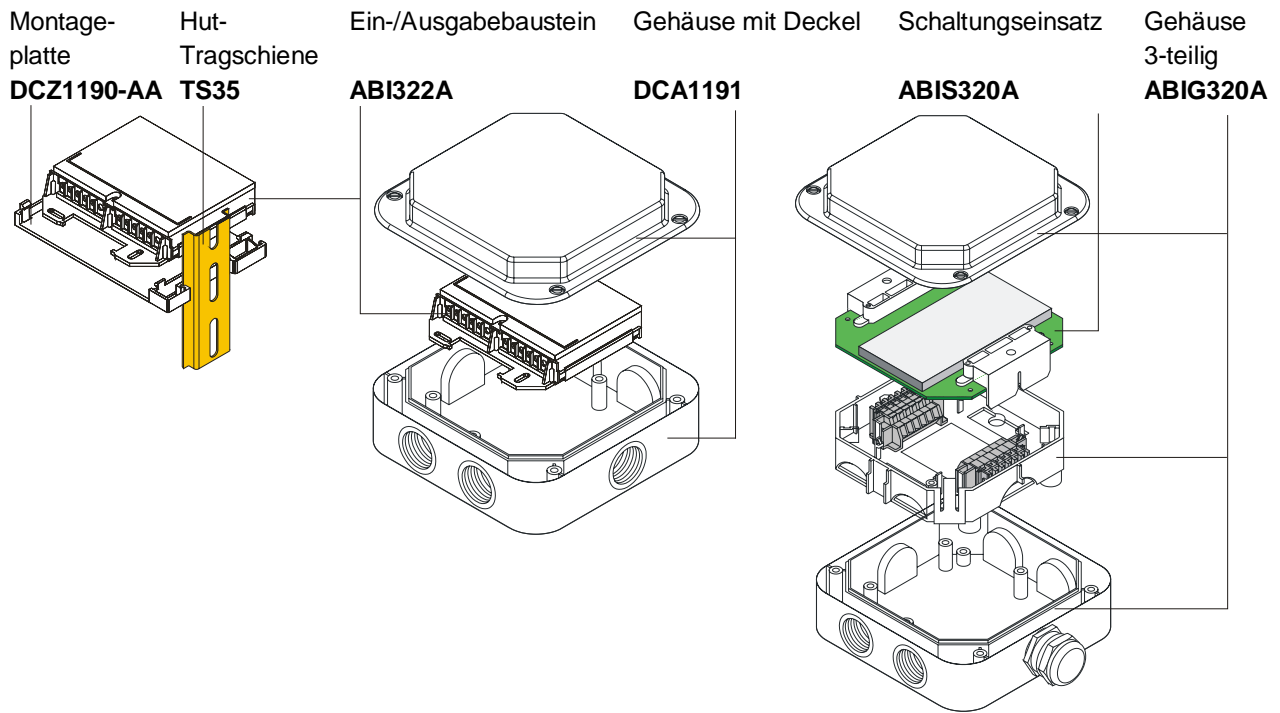
ABI320A

- Für die Installation wird das Gehäuse mit Klemmenträger ABIG320A benötigt
- Für das Einführen der Kabel sind am Gehäuse 6 M20 Gewinde vorhanden
- Anwendbar in trockenen, staubigen und feuchten Bereichen

ABI322A

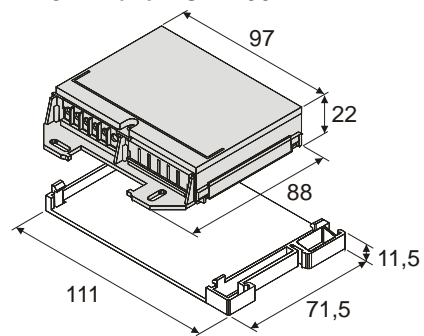
- Reihenmontage auf Normschiene TS35 mit Montageplatte DCZ1190-AA möglich
- Montage und Anschluss können mit oder ohne eingesetzter Elektronik erfolgen
- Anwendbar in trockenen Bereichen
- Für Anwendung in feuchten, staubigen Bereichen kann der Baustein ins Gehäuse DCA1191 eingebaut werden.

Bestückung

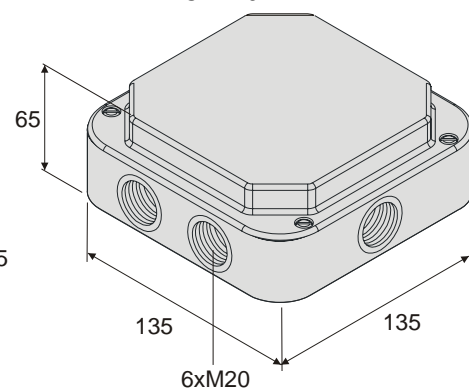


Abmessungen

ABI322A und DCZ1190-AA



DCA1191



Technische Daten

	ABI320A	ABI322A
Drahtquerschnitt pro Klemme	0,2... 2,5 mm ² (AWG24 ... 14)	0,2... 1,5 mm ² (AWG24 ... 16)
Linienwiderstand (Meldelinie)	max. 10 Ω	max. 20 Ω
Relaisausgang potentialfreier Umschaltkontakt	240 VAC / 4 A oder 125 VDC / 4 A (max. 150 W)	30 VAC / DC / 1 A
Anschlusskennzahl AMPK	2	2
Einsatztemperatur	-25... +70 °C	-10... +60 °C
Lagertemperatur	-30... +75 °C	-30... +75 °C
Feuchte	≤95 % rel.	≤95 % rel.
Farbe	weiss, ~RAL 9010	weiss, ~RAL 9010, Deckel transparent
Schutzart EN60529 / IEC529 – mit Gehäuse DCA1191	IP56 –	IP30 IP56
Normen	EN54-17, EN54-18	EN54-17, EN54-18
Zulassungen – VdS – LPCB – Relais	– – SEV/VDE	G299033 126p/03 –

08 CE 0786	ABI320A	Siemens Switzerland Ltd; Gubelstrasse 22 CH-6301 Zug Technical data: see doc. 001856
ABI320A - Input/output device incl. short-circuit isolator for use in fire detection and fire alarm systems installed in buildings.		
305/2011/EU (CPR): EN 54-18 / EN 54-17 ; 2014/30/EU (EMC): EN 50130-4 / EN 61000-6-3 ; 2014/35/EU (LVD): EN 60950-1		
The declared performance and conformity can be seen in the Declaration of Performance (DoP) and the EU Declaration of Conformity (DoC), which is obtainable via the Customer Support Center: Tel. +49 89 9221-8000 or http://siemens.com/bt/download		
DoP No.: 0786-CPR-20626; DoC No.: CED-ABI320A		

08 CE 0786	ABI322A	Siemens Switzerland Ltd; Gubelstrasse 22 CH-6301 Zug Technical data: see doc. 001889
ABI322A - Input/output device incl. short-circuit isolator for use in fire detection and fire alarm systems installed in buildings.		
305/2011/EU (CPR): EN 54-18 / EN 54-17 ; 2014/30/EU (EMC): EN 50130-4 / EN 61000-6-3		
The declared performance and conformity can be seen in the Declaration of Performance (DoP) and the EU Declaration of Conformity (DoC), which is obtainable via the Customer Support Center: Tel. +49 89 9221-8000 or http://siemens.com/bt/download		
DoP No.: 0786-CPR-20505; DoC No.: CED-ABI322A		

Bestellangaben

	Typ	Art.-Nr.	Bezeichnung	Gewicht
ABI320A	ABIG320A	BPZ:5169500001	Gehäuse mit Klemmenträger und Deckel	0,420 kg
	ABIS320A	BPZ:5169180001	Schaltungseinsatz	0,102 kg
	DBZ1190-AA	BPZ:4677080001	Mikroklemme 0,28... 0,5 mm ²	0,007kg
	–	A5Q00004478	Metall-Kabelverschraubung M20 x 1,5	0,039kg
ABI322A	ABI322A	BPZ:5311680001	Ein-/Ausgabebaustein	0,097 kg
	DCZ1190-AA	BPZ:5226270001	Montageplatte	0,020 kg
	–	BPZ:5644780001	U-Schiene TS35, L=122 mm	0,040 kg
	DCA1191	BPZ:4588560001	Gehäuse mit Deckel	0,346 kg

Herausgegeben von
Siemens Schweiz AG
Building Technologies Division
International Headquarters
Gubelstrasse 22
CH-6301 Zug
Tel. +41 41 724 24 24
www.siemens.com/buildingtechnologies

© Siemens Schweiz AG, 2015
Liefermöglichkeiten und technische Änderungen vorbehalten.