

**SE-ZM-ACJ-Ex-EL7601 型**  
**SE-ZM-ACJ-Ex-EL7602 型**  
消防应急照明灯具  
使用说明书

## 概述

以上型号消防应急照明灯具（以下简称照明灯）采用无极性两总线、LED 光源，节能环保、使用寿命长，可达 100000 小时；性能稳定。照明灯分为两种工作状态：正常和应急，并具有故障检测功能，故障信息通过灯具支路上传到应急照明集中电源，应急照明集中电源再上传到应急照明控制器。

## 特点

- 满足国标 GB17945-2024《消防应急照明和疏散指示系统》。
- 受应急照明控制器的控制可使照明灯改变工作状态。
- 照明灯的光源故障、通讯故障可在应急照明控制器上显示。
- 抗环境因素干扰能力强，包括潮湿、电磁干扰、腐蚀性气体、震动等。
- 具有防爆功能，防爆标志：Ex db eb IIC T6 Gb；Ex tb IIIC T80℃ Db
- 外壳防护等级达到 IP66 标准。

## 应用

- 照明灯与应急照明集中电源连接，实现应急状态照明的作用。

## 安装

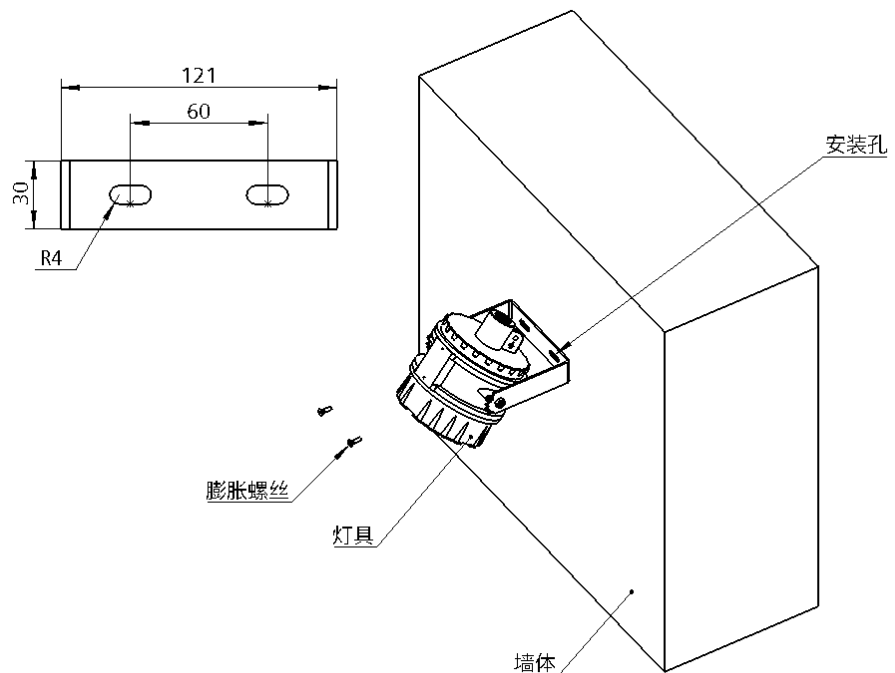
### ● 简便快捷的安装方式

安装示意图如下。

1. 接线说明：无极性两总线。
2. 布线要求：推荐使用截面积 $\geq 2.5\text{mm}^2$  的铜质双绞线穿金属管敷设，使用其他材料敷设时，改为屏蔽双绞线。屏蔽双绞线的铜网织层应单端接地，才能起到屏蔽作用。布线应与动力电缆、高低压配电电缆等不同电压等级的电缆分开布置，不能布设在同一穿线管或线槽内。

安装方式：吊装

安装尺寸单位：毫米（mm）

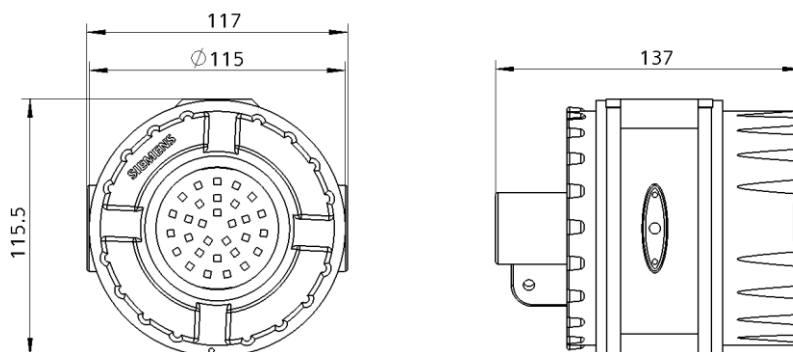




安装灯具之前，请确保该灯具接入的集中电源的主电与备电处于关闭状态。接线节点需要进行绝缘处理。

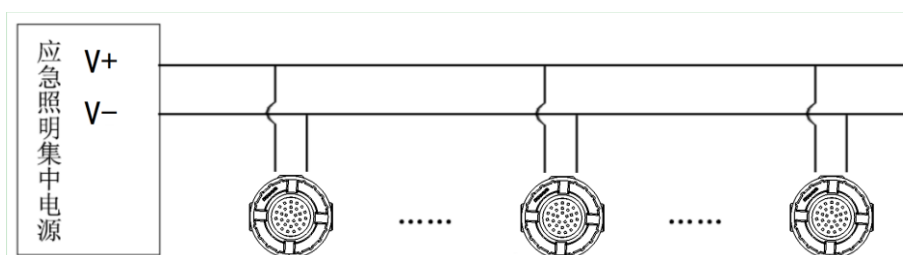
## 外形尺寸

安装尺寸单位：毫米（mm）



## 接线图

接线方式：无极性两总线



产品出厂满足 CCC 认证性能和质量，为保证产品质量和各性能、禁止擅自拆开或改装该产品！

## 维护



建议：

- 照明灯安装结束后必须通电进行一次测试，投入正常使用后，每年至少进行一次应急测试。
- 照明灯在进行测试之前，应通知有关管理部门系统将进行维护，会因此而临时停止工作。
- 照明灯若损坏需要换新，新照明灯在替换之前需要设定相同逻辑地址。并通过主机对之应急启动、停止，照明灯应能按主机指令执行。
- 在测试过程中运行或通讯不正常的标志灯检查其连接线是否正常，然后再进行测试，如仍不能通过测试则应返回维修。
- 测试结束后，通过控制器复位，让标志灯恢复就近疏散设定模式或默认节电点亮模式，并通知有关管理部门应急疏散系统恢复正常运行。
- 产品报废后请勿随意丢弃，请依照《废弃电器电子产品回收处理管理条例》等国家相关规定处置。

## 性能参数

产品型号	SE-ZM-ACJ-Ex-EL7601	SE-ZM-ACJ-Ex-EL7602
主电功率	0.3W	0.3W
应急功率	5W(主电源输出状态下) 5W(蓄电池输出状态下)	10W(主电源输出状态下) 10W(蓄电池输出状态下)
应急光通量	≥600lm	≥1200lm
光源更换方法	断开灯具连线，打开外壳，将损坏光源端子从电路板拆下，将正常光源端子接入电路板相应位置，装配好外壳，接通灯具连线。	
产品尺寸	117mm×115.5mm×137mm	
光源类型	LED	
额定工作电压	DC36V 或 DC48V	
使用材质	金属+钢化玻璃	
应急时间	90 分钟	
安装方式	吊装	
安装场所	室内	
工作方式	非持续性	
故障检测	“光路故障”和“通讯故障”	
使用环境	温度：-10℃~+55℃ 相对湿度：≤95%，不凝露	
防护等级	IP66	
防护方式	采用封胶方式满足标称外壳防护等级	
执行标准	GB17945-2024	

## 产品订购信息

No.	产品图	使用产品型号	名称	描述
1		SE-ZM-ACJ-Ex-EL7601	消防应急照明灯具	照明灯/双压/防爆/吊装/5W
2		SE-ZM-ACJ-Ex-EL7602	消防应急照明灯具	照明灯/双压/防爆/吊装/10W

北京西门子西伯乐斯电子有限公司  
北京市海淀区西北旺丰智东路 1 号  
邮编：100094  
电话：+10 6476 8806  
传真：+10 6476 8899

©北京西门子西伯乐斯电子有限公司版权 2025  
内容如有改动将不提前通知。