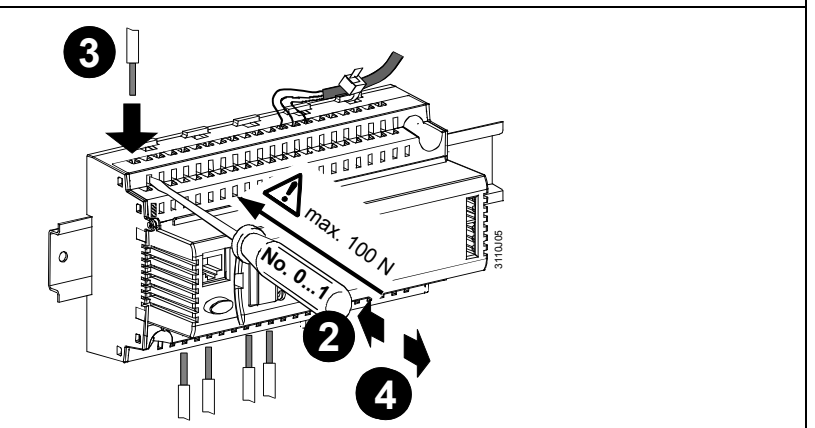
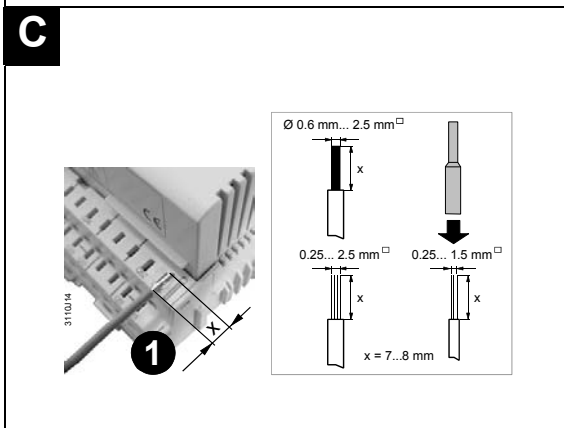
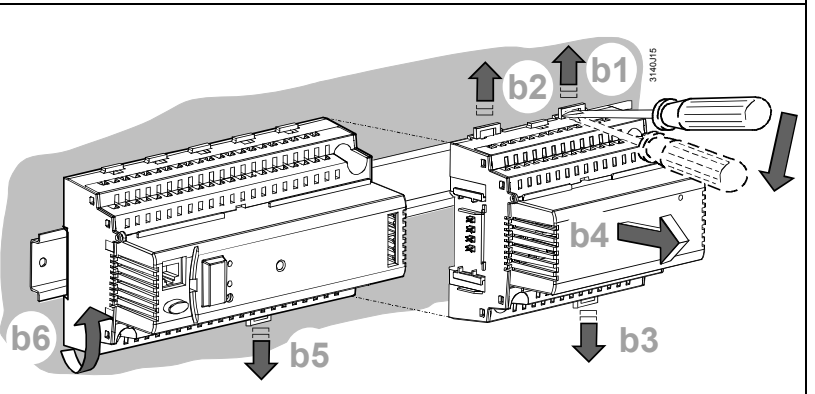
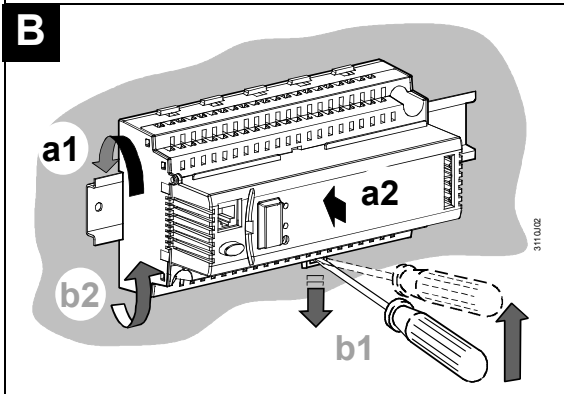
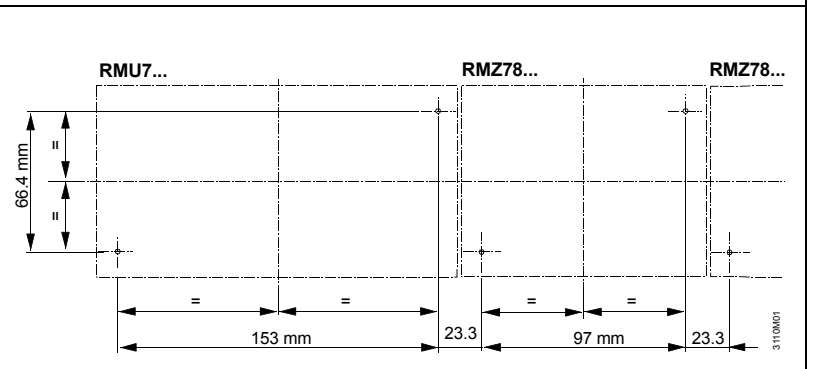
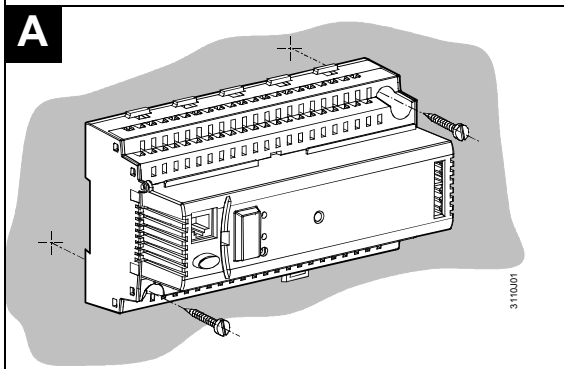
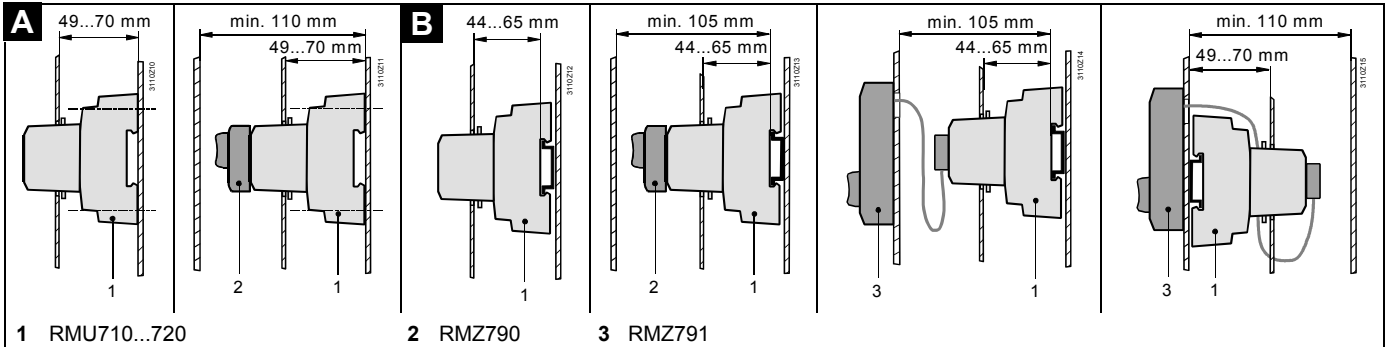


Montering



Elektrisk installation

Lokala föreskrifter skall beaktas vid elektrisk installation.

Ledningsdragningen skall ske enligt anläggningsschema.

Endast en tråd får anslutas till varje plint. Dubbla klämmor på apparaten (□) är internt sammankopplade.

Idrifttagning

Första uppstart

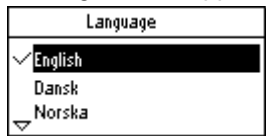
1. Montera betjäningseenheten på regulatorn (RMZ790) eller anslut (RMZ791) till regulatorn.

2. Koppla på spänningen.

Under idrifttagningen är regleringen inte aktiverad.

Även samtliga säkerhetsfunktioner är deaktiverade!

När regulatorns uppstart är avslutad, visas följande startfönster:



3. Välj önskat språk genom att **vida** vridtryckknappen "OK" och bekräfta genom att **trycka** vridtryckknappen.

4. Gör på samma sätt för att ställa in tid, datum och årtal. Menyn "Idrifttagning" visas:



5. Välj undermenyn "Grundkonfiguration".

Välj anläggningstyp/grundtyp och positionen för tillsatsmoduler (se applikationer A06, A07, A08, A09 eller A10, på sidorna 5-8). Om du väljer t.ex. Grundtyp A vent.regulator kan skapa en applikation helt efter dina egna önskemål.

6. Välj, om så erfordras, undermenyn "**Extra konfiguration**" för att anpassa konfigurationen.



7. Välj, om så erfordras, undermenyn "**Inställningar**" för att anpassa inställningarna (förinställningsvärden). Mata in operatörsinställningarna: Tidprogram, börvärden och om så erfordras optimerade inställningar för parametrar.

8. **Viktigt:** Du måste ställa in larmets påverkan (Larmingång 1, 2, 3 och 4) **Inställningar / Larm**. Ställ in ev. larmfördröjning, larmkvitivering, larmprioritet och larmpåverkan. Utöver larmingångarna 1-4 så finns det flera larm i regulatorn som är förkonfigurerade (t.ex. brandlarm, filtervakt, fläktvakt och frys-vakt).

9. Välj undermenyn "Inkopplingstest" (rekommenderas!). Kontrollera in- och utgångarna. Utgångarna simuleras.

Obs! Säkerhetsfunktionerna är deaktiverade.

10. Välj, om så erfordras, undermenyn "Kommunikation" för igångkörning av kommunikationen (t.ex. aktivering av buss, tid).

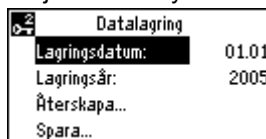
11. Avsluta menyn "Idrifttagning" genom att trycka returknappen (ESC). Följande fönster visas:



12. Tryck vridtryckknappen för OK.

Applikationen startas, alla givare testas, befintliga givare markeras för att senare larma vid fel på givare. En av följande huvudmenyer visas:

13. Välj undermenyn "Datalagring" i huvudmenyn. Menyn för datalagring visas:



14. Välj undermenyn "Spara" och tryck på vridtryckknappen (OK). Då sparas den aktuella applikationen i regulatorn.

- I undermenyn "Återskapa" aktiveras inställningarna för ovan angivna datum.
- Det finns 3 användarnivåer: Slutanvändar-, service- och lösenordnivå.
- För att ändra betjäningsnivå tryck samtidigt in **OK**-knappen och **ESC**-knappen. Efter 30 min och utan beröring återgår regulatormenyn alltid till slutanvändarnivån.
- När du är klar med idrifttagningen bör du lämna den högsta behörighetsnivån (lösenordnivå) för att undvika eventuella misstag.
- Undermenyerna "Idrifttagning" och "Datalagring" är endast aktiva på lösenordnivå (lösenord = 007).
- För mer detaljerad beskrivning av funktioner i regulatormenyn se **Basdokumentation P3140sv**.

Betjäning av SYNCO-regulatorer

Kopplingsuret i regulatormenyn har tre driftlägen:



Komfort = Normal dagdrift



Beredskap = Reducerad drift i form av 1/1-1/2-fartsstyrning av fläkt, det kan också vara reducerat börvärde temperatur



Ekonomi = Natt stoppat aggregat (stöddrift, sommarnattkyla och förlängd drift påverkar regulatormenyn)

Kommunikation

Alla SYNCO700-regulatorer innehåller kommunikation (KNX) vilket medför att det alltid går att koppla ihop fler apparater på en slinga (2-ledare partvinnad).

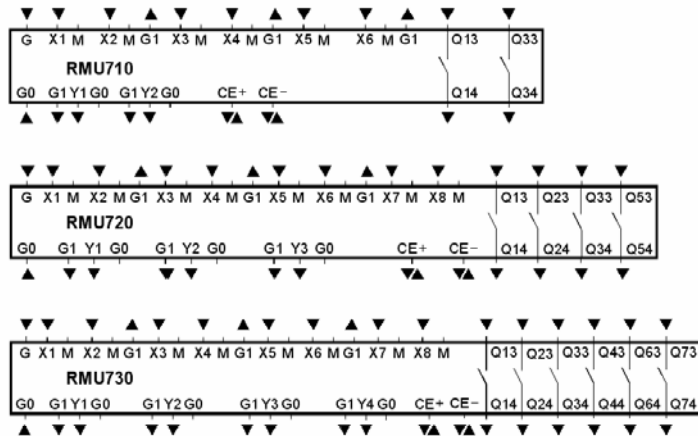
Med kommunikation mellan regulatorer går det att:

- Skicka signal från en utgivare till alla regulatorer på kommunikationsbussen.
- Master slav av reelltidsklocka över kommunikationsbussen.
- Master slav av tidprogram mellan regulatorer över kommunikationsbussen (det går att ha samma tidkanal till flera regulatorer).
- Larmhantering över kommunikationsbussen är möjligt om du i en av regulatorerna konfigurerar summalarmutgångar som övervakar kommunikationsbussen.

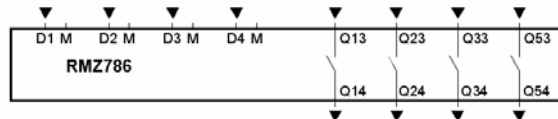
För mer detaljerad beskrivning av kommunikation och ihopkoppling se **Basdokumentation P3140sv**.

Anläggningstyp

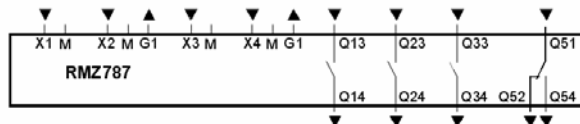
N.x = RMU710, RMU720, RMU730



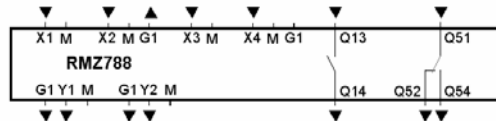
A6.x = RMZ786



A7.x = RMZ787



A8.x = RMZ788



3140G01

Förladdade applikationer

Följande applikationer finns förladdade i regulatorerna RMU710-3 och RMU720-3.

RMU710

- A01** (ADA001 MU1 HQ)
- A02** (ADB001 MU1 HQ)
- A03** (ADC001 MU1 HQ1)
- A04** (AEA001 MU1 HQ)
- A05** (ADAE01 MU1 HQ)

Applikationerna A01-A05 måste anpassas för att passa svensk marknad. Applikationerna finns beskrivna i Basdokumentation P3140sv

- A06** se schema på sidan 5
- A07** se schema på sidan 5
- A08** se schema på sidan 5
- A09** se schema på sidan 6
- A10** se schema på sidan 6

Applikationerna A06-A10 är anpassade för svensk marknad och det går att anpassa applikationen ytterligare.

RMU720

- A01** (AEC001 MU2 HQ)
- A02** (ADCE01 MU2 HQ)
- A03** (ADFB01 MU2 HQ)
- A04** (AEDB01 MU2 HQ)
- A05** (ADDP001 MU2 HQ)

Applikationerna A01-A05 måste anpassas för att passa svensk marknad. Applikationerna finns beskrivna i Basdokumentation P3140sv

- A06** se schema på sidan 7
- A07** se schema på sidan 7
- A08** se schema på sidan 7
- A09** se schema på sidan 8
- A10** se schema på sidan 8

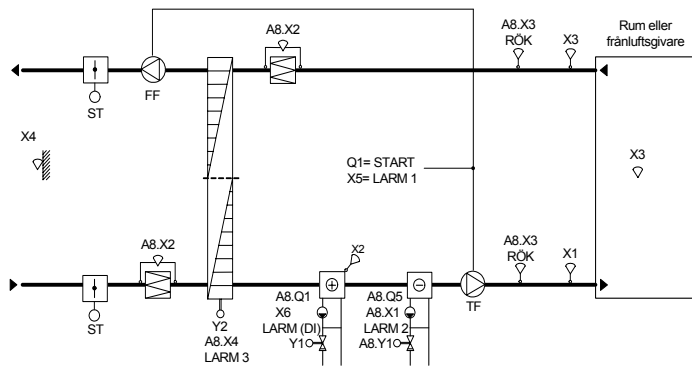
Applikationerna A06-A10 är anpassade för svensk marknad och det går att anpassa applikationen ytterligare.

RMU710-3 svenska applikationer	Svenska applikationer
<p>A06-RMU710</p> <p>Q1= START (DO) X5= LARM 2</p> <p>X6= LARM 1 Y1=</p>	<p>Konstant tilluft eller kaskadreglering.(rum / frånluftsgivare). Start och stopp via årsur i regulatorm. Vattenburen värme i ett steg. Reglerande frysvakt med varmhållningsfunktion. Ingång NX.4 finns i reserv. Utgång Q3 finns i reserv</p> <p>Larm 1 (AUX1) ställs in så att aggregatet stoppas.* Larm 2 (AUX2) ställs in så att aggregatet stoppas.*</p> <p>Komponenternas märkning på flödesbilden motsvarar märkningen på regulatorns plint. (t.ex. Givare X1 kopplas in på plint X1 och M)</p>
<p>A07-RMU710</p> <p>Q1= START X5= LARM 2</p> <p>X6= LARM 1 Y2= LARM 3 Y4=</p>	<p>Konstant tilluft eller kaskadreglering (rum / frånluftsgivare). Start och stopp via årsur i regulatorm. Roterande värmeväxlare och värme i sekvens. Reglerande frysvakt med varmhållningsfunktion.</p> <p>Larm 1 (AUX1) ställs in så att aggregatet stoppas.* Larm 2 (AUX2) ställs in så att aggregatet stoppas.* Larm 3 (AUX3) väljer du själv ifall det ska stoppa aggregatet eller inte.*</p> <p>Komponenternas märkning på flödesbilden motsvarar märkningen på regulatorns plint. (t.ex. Givare X1 kopplas in på plint X1 och M)</p>
<p>A08-RMU710</p> <p>Q1= START X5= LARM 2</p> <p>X6= LARM 1 Y2=</p>	<p>Konstant tilluft eller kaskadreglering (rum / frånluftsgivare). Start och stopp av fläktar via årsur i regulator. Plattvärmeväxlarens spjäll och värme regleras i sekvens. Reglerande frysvakt med varmhållningsfunktion. Tryckgivare över VVX öppnar förbigångsspjället vid högt tryckfall över VVX (inställbart i regulatorm).</p> <p>Larm 1 (AUX1) ställs in så att aggregatet stoppas.* Larm 2 (AUX2) ställs in så att aggregatet stoppas.*</p> <p>Komponenternas märkning på flödesbilden motsvarar märkningen på regulatorns plint. (t.ex. Givare X1 kopplas in på plint X1 och M)</p>

* Ställ in larmfunktioner enligt följande:

- Du måste vara inloggad i minst "Servicenivå" för att kunna ställa in vilken funktion som larmet ska ha.
- Gå in i **Huvudmeny** och välj **Inställningar**, under inställningar väljer du **Larm**.
- Välj **Larmingång 1** och ställ in enligt följande:
 - Larm in 1: Tryck på OK-knappen och skriv in önskad larmtext.
 - Larmfördröjning: Om du önskar i minuter och sekunder.
 - Larmkwittering: Här finns möjlighet att välja hur du vill kvittera larmet (ingen kvittering, kvittera eller kvittera och återstarta på betjäningssenheter RMZ791 eller regulatorm).
 - Larmprioritet: A eller B
 - Larmpåverkan: Stopp eller ej stopp (välj stopp när du vill att aggregatet ska stoppa vid larm).

A09-RMU710+RMZ788

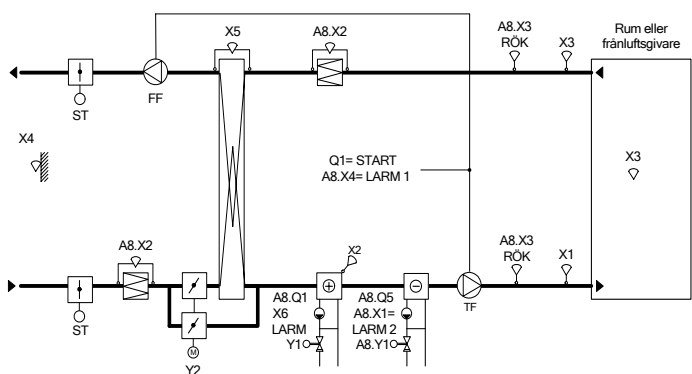


Konstant tilluft, kaskadreglering (rum / frånluftsgivare) eller utekompenserad tilluft.
 Start och stopp av fläktar via årsur i regulatorn.
 Roterande värmeväxlare, värme och kyla regleras i sekvens.
 Cirkulationspumpar är behovsstyrda via regulator.
 Reglerande frysvakt med varmhållningsfunktion.
 Sommarnattkyla kan aktiveras i regulator.
 Uppstartsfunktion kan aktiveras vid långa rörledningar mellan aggregat och undercentral (undviker att aggregat stoppas av frysvakt vid uppstart).

Larm 1 (AUX1) ställs in så att aggregatet stoppar.*
 Larm 2 (AUX2) ställs in så att aggregatet inte stoppar.*
 Larm 3 (AUX3) väljer du själv ifall det ska stoppa aggregatet eller inte.*

Komponenternas märkning på flödesbilden motsvarar märkningen på regulatorns plint.
 (t.ex. Givare X1 kopplas in på plint X1 och M)

A10-RMU710+RMZ788



Konstant tilluft, kaskadreglering (rum / frånluftsgivare) eller utekompenserad tilluft.
 Start och stopp av fläktar via årsur i regulator.
 Cirkulationspumpar är behovsstyrda via regulator.
 Plattvärmväxlarens spjäll, värme och kyla regleras i sekvens.
 Reglerande frysvakt med varmhållningsfunktion.
 Tryckgivare över VVX öppnar förbigångsspjället vid högt tryckfall över VVX (inställbart i regulatorn).
 Sommarnattkyla kan aktiveras i regulator.
 Uppstartsfunktion kan aktiveras vid långa rörledningar mellan aggregat och undercentral (undviker att aggregat stoppas av frysvakt vid uppstart).

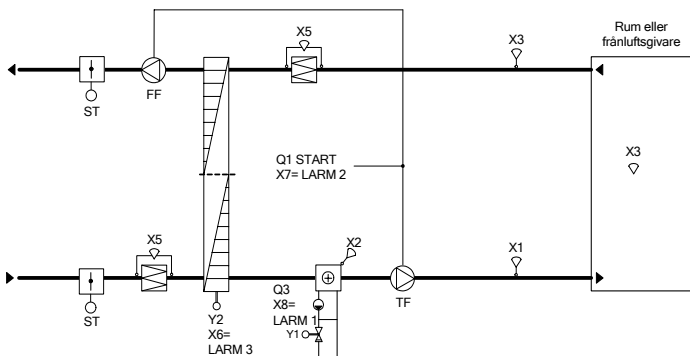
Larm 1 (AUX1) ställs in så att aggregatet stoppar.*
 Larm 2 (AUX2) ställs in så att aggregatet inte stoppar.*

Komponenternas märkning på flödesbilden motsvarar märkningen på regulatorns plint.
 (t.ex. Givare X1 kopplas in på plint X1 och M)

* Ställ in larmfunktioner enligt följande:

- Du måste vara inloggad i minst "Servicenivå" för att kunna ställa in vilken funktion som larmet ska ha.
- Gå in i **Huvudmeny** och välj **Inställningar**, under inställningar väljer du **Larm**.
- Välj **Larmingång 1** och ställ in enligt följande:
 - Larm in 1: Tryck på OK-knappen och skriv in önskad larmtext.
 - Larmfördröjning: Om du önskar i minuter och sekunder.
 - Larmkwittering: Här finns möjlighet att välja hur du vill kwittera larmet (ingen kwittering, kwittera eller kwittera och återstarta på betjäningseenheten RMZ791 eller regulatorn).
 - Larmprioritet: A eller B
 - Larmpåverkan: Stopp eller ej stopp (välj stopp när du vill att aggregatet ska stoppa vid larm).

A06-RMU720

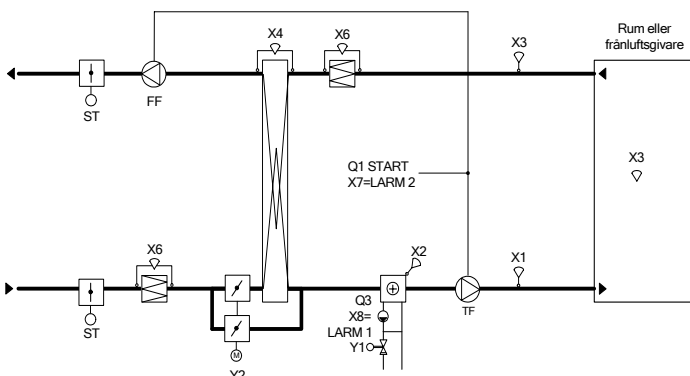


Konstant tilluft eller kaskadreglering (rum / frånluftsgivare).
 Start och stopp via årsur i regulatort.
 Cirkulationspumpen går kontinuerligt.
 Roterande värmeväxlare och värme i sekvens.
 Reglerande frys-vakt med varmhållningsfunktion.

Larm 1 (AUX1) ställs in så att aggregatet stoppar.*
 Larm 2 (AUX2) ställs in så att aggregatet stoppar.*
 Larm 3 (AUX3) väljer du ifall det ska stoppa aggregatet eller inte.*

Komponenternas märkning på flödesbilden motsvarar märkningen på regulatorns plint.
 (t.ex. Givare X1 kopplas in på plint X1 och M)

A07-RMU720

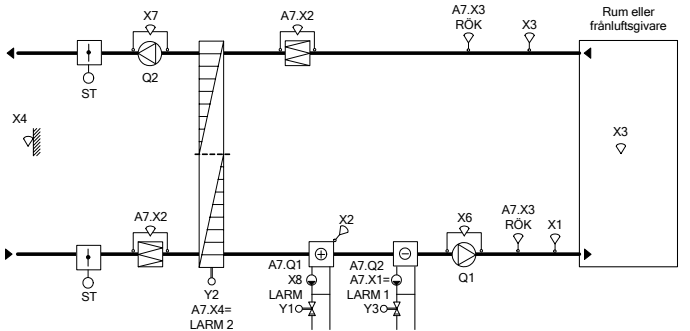


Konstant tilluft, kaskadreglering (rum / frånluftsgivare).
 Start och stopp av fläktar via årsur i regulator.
 Cirkulationspumpen går kontinuerligt.
 Plattvärmeväxlarens spjäll, värme och kyla regleras i sekvens.
 Reglerande frys-vakt med varmhållningsfunktion.
 Tryckgivare över VVX öppnar förbigångsspjället vid högt tryckfall över VVX (inställbart i regulatort).

Larm 1 (AUX1) ställs in så att aggregatet stoppar.*
 Larm 2 (AUX2) ställs in så att aggregatet stoppar.*

Komponenternas märkning på flödesbilden motsvarar märkningen på regulatorns plint.
 (t.ex. Givare X1 kopplas in på plint X1 och M)

A08-RMU720+RMZ787



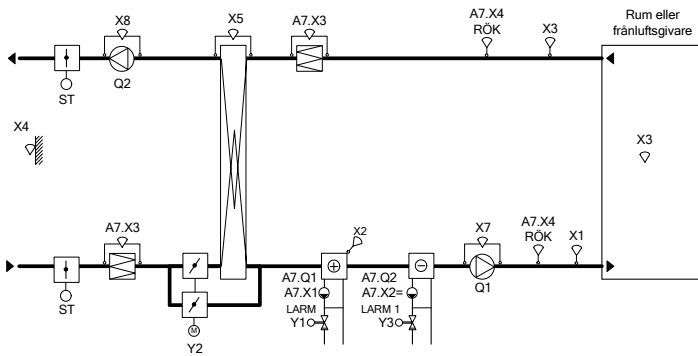
Konstant tilluft, kaskadreglering (rum / frånluftsgivare) eller utekompenserad tilluft.
 Start och stopp av fläktar via årsur i regulator.
 Roterande värmeväxlare, värme och kyla regleras i sekvens.
 Cirkulationspumpar är behovsstyrda via regulator.
 Reglerande frys-vakt med varmhållningsfunktion.
 Sommarnattkyla kan aktiveras i regulator.
 Stöddrift kan aktiveras om erforderliga spjäll finns.
 Uppstartsfunktion kan aktiveras vid långa rörledningar mellan aggregat och undercentral (undviker att aggregatet stoppas av frys-vakt vid uppstart).
 Rökdetektorer stoppar aggregatet.

Larm 1 (AUX1) ställs in så att aggregatet inte stoppar.*
 Larm 2 (AUX2) väljer du ifall det ska stoppa aggregatet eller inte.*

Komponenternas märkning på flödesbilden motsvarar märkningen på regulatorns plint.
 (t.ex. Givare X1 kopplas in på plint X1 och M)

* Se sidan 6

A09-RMU720+RMZ787

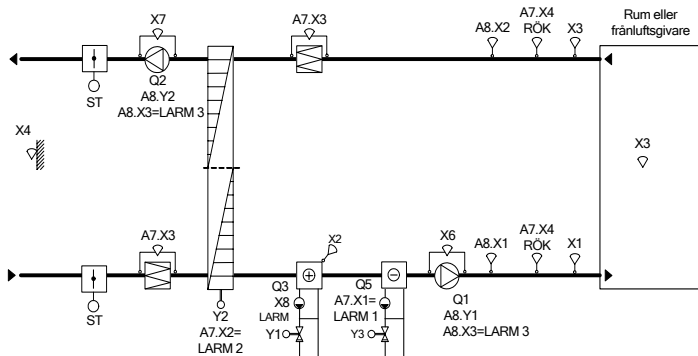


Konstant tilluft, kaskadreglering (rum / frånluftsgivare) eller utekompenserad tilluft.
 Start och stopp av fläktar via årsur i regulator.
 Cirkulationspumpar är behovsstyrda via regulator.
 Plattvärmväxlarens spjäll, värme och kyla regleras i sekvens.
 Reglerande frysvakt med varmhållningsfunktion.
 Tryckgivare över VVX öppnar förbigångsspjället vid högt tryckfall över VVX (inställbart i regulatorn).
 Sommarnattkyla kan aktiveras i regulatorn.
 Stöddrift kan aktiveras om erforderliga spjäll finns.
 Uppstartsfunktion kan aktiveras vid långa rörledningar mellan aggregat och undercentral (undviker att aggregat stoppas av frysvakt vid uppstart).
 Rökdetektorer stoppar aggregatet.

Larm 1 (AUX1) ställs in så att aggregatet stoppar.*

Komponenternas märkning på flödesbilden motsvarar märkningen på regulatorns plint.
 (t.ex. Givare X1 kopplas in på plint X1 och M)

A10-RMU720+RMZ787+RMZ788



Serviceomkopplare Larm AUX4 måste ställas in för att stoppa aggregatet.

Konstant tilluft, kaskadreglering (rum / frånluftsgivare) eller utekompenserad tilluft.
 Tryckstyrda fläktar via tryckgivare i kanal.
 Start och stopp av fläktar via årsur i regulator.
 Roterande värmväxlare, värme och kyla regleras i sekvens.
 Cirkulationspumpar är behovsstyrda via regulator.
 Reglerande frysvakt med varmhållningsfunktion.
 Sommarnattkyla kan aktiveras i regulator.
 Stöddrift kan aktiveras om erforderliga spjäll finns.
 Uppstartsfunktion kan aktiveras vid långa rörledningar mellan aggregat och undercentral (undviker att aggregat stoppas av frysvakt vid uppstart).
 Rökdetektorer stoppar aggregatet.
 Serviceomkopplare för stopp av aggregat.

Larm 1 (AUX1) ställs in så att aggregatet inte stoppar.*
 Larm 2 (AUX2) väljer du ifall det ska stoppa aggregatet eller inte.*
 Larm 3 (AUX3) ställs in så att aggregatet inte stoppar.*

Komponenternas märkning på flödesbilden motsvarar märkningen på regulatorns plint.
 (t.ex. Givare X1 kopplas in på plint X1 och M)

* Ställ in larmfunktioner enligt följande:

- Du måste vara inloggad i minst "Servicenivå" för att kunna ställa in vilken funktion som larmet ska ha.
- Gå in i **Huvudmeny** och välj **Inställningar** under inställningar väljer du **Larm**.
- Välj **Larmingång 1** och ställ in enligt följande:
 - Larm in 1: Tryck på OK-knappen och skriv in önskad larmtext.
 - Larmfördröjning: Om du önskar i minuter och sekunder.
 - Larmkivering: Här finns möjlighet att välja hur du vill kvittera larmet (ingen kvivering, kvittera eller kvittera och återstarta på betjäningseenheten RMZ791 eller regulatorn).
 - Larmprioritet: A eller B
 - Larmpåverkan: Stopp eller ej stopp (välj stopp när du vill att aggregatet ska stoppa vid larm).