

AB322A

Synova™

Automatisch adressierbarer Ausgabebaustein

CE

Für den Melderbus SynoLOOP

-
- Automatische Adressvergabe
 - Flexible Anwendung durch verschiedene Versionen
 - Rasch und kostengünstig installiert (ungeschirmte Zweidrahtleitung)
 - Jeder Linienkurzschluss wird automatisch isoliert

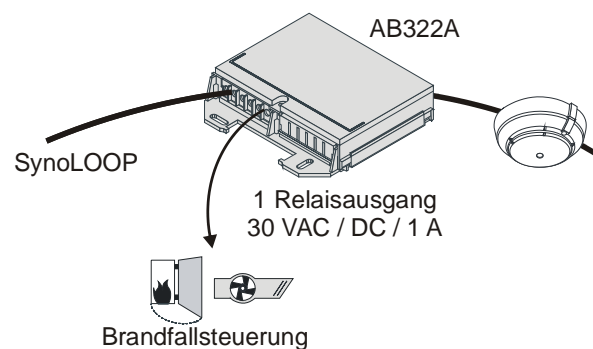
Merkmale

- **Funktion**

- Über den SynoLOOP Melderbus ermöglicht der Ausgabebaustein mittels potentialfreien Umschaltkontakts eine dezentrale Ansteuerung von Brandschutztüren, Ventilationen, Klimaanlage, Aufzugsteuerungen, usw. Im Brandfall können damit externe Geräte ein- oder ausgeschaltet werden.
- Jeder Kurzschluss auf dem Melderbus wird von der Zentrale sofort lokalisiert und der defekte Teil zwischen zwei Bausteinen isoliert. Die Ringleitungsinstallation von SynoLOOP gewährleistet dabei die optimale Sicherheit.

- **Einsatz**

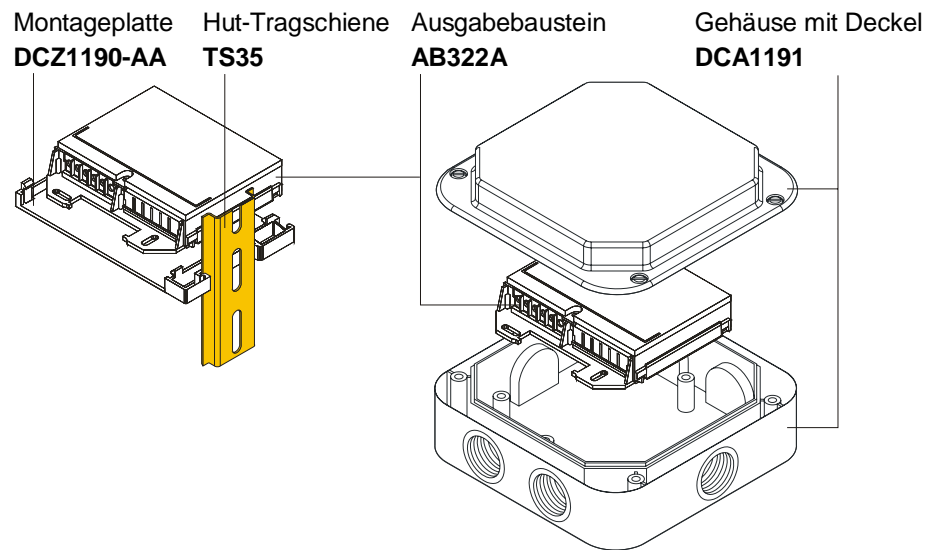
- Der Ausgabebaustein ist die einfache und günstige Ausführung und ist auf einer Normschiene TS35 schnell zu montieren.
- Für Feuchtbereiche kann der AB322A in das Schutzgehäuse DCA1191 eingebaut werden.



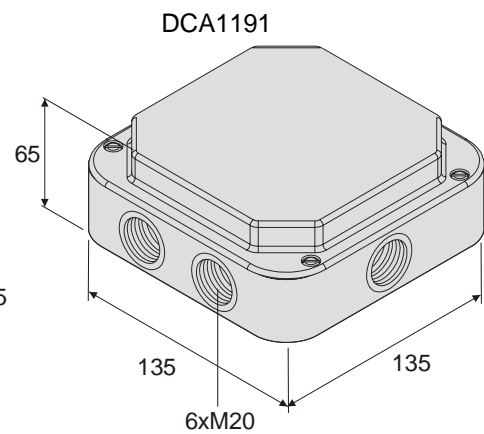
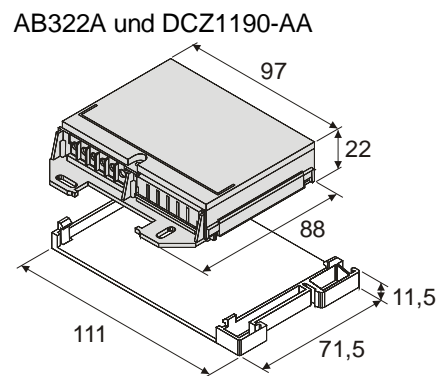
Installation

- Durch die einfache Zweidrahtinstallation spart man Zeit und reduziert Fehlerquellen.
- Der Ausgabebaustein des SynoLOOP ermöglicht die einfache Installation für dezentrale Ansteuerungen.
- Es ist keine zusätzliche Spannungsversorgung nötig, da der Ausgabebaustein die Betriebsspannung über den SynoLOOP bezieht.
- Reihenmontage auf Normschiene TS35 mit Montageplatte DCZ1190-AA möglich

Bestückung




Abmessungen



Technische Daten

Drahtquerschnitt pro Klemme	0,2... 1,5 mm ² (AWG24... 16)
Relaiskontakt	
– Schaltspannung	max. 30 VAC/DC
– Schaltstrom	max. 1 A
Anschlusskennzahl APMK	2
Einsatztemperatur	-10... +60 °C
Lagertemperatur	-30... +75 °C
Feuchte	≤95 % rel.
Farbe	
– AB322A	weiss, ~RAL 9010, Deckel transparent
– DCA1191	weiss, ~RAL 9010
Schutzart EN60529 / IEC529	IP30
– mit Gehäuse DCA1191	IP56
Normen	EN54-17, EN54-18
Zulassungen	
– VdS	G299033
– LPCB	126p/02

08  0786	AB322A	Siemens Switzerland Ltd; Gubelstrasse 22 CH-6301 Zug Technical data: see doc. 001888
AB322A - Input/output device incl. short-circuit isolator for use in fire detection and fire alarm systems installed in buildings.		
305/2011/EU (CPR): EN 54-18 / EN 54-17 ; 2014/30/EU (EMC): EN 50130-4 / EN 61000-6-3		
The declared performance and conformity can be seen in the Declaration of Performance (DoP) and the EU Declaration of Conformity (DoC), which is obtainable via the Customer Support Center: Tel. +49 89 9221-8000 or http://siemens.com/bt/download		
DoP No.: 0786-CPR-20505; DoC No.: CED-AB322A		

Bestellangaben

Typ	Art.-Nr.	Bezeichnung	Gewicht
AB322A	BPZ:5311550001	Ausgabebaustein	0,095 kg
DCZ1190-AA	BPZ:5226270001	Montageplatte	0,020 kg
–	BPZ:5644780001	Hut-Tragschiene TS35, L=122 mm	0,040 kg
DCA1191	BPZ:4588560001	Gehäuse mit Deckel	0,346 kg
–	A5Q00004478	Metall-Kabelverschraubung M20x1,5	0,039 kg

Herausgegeben von
Siemens Schweiz AG
Building Technologies Division
International Headquarters
Gubelstrasse 22
CH-6301 Zug
Tel. +41 41 724 24 24
www.siemens.com/buildingtechnologies

© Siemens Schweiz AG, 2009
Liefermöglichkeiten und technische Änderungen vorbehalten.