



Acvatix™

2-vägs sätesventil med flänsad anslutning, PN25

VVF52..

- Ventilhus av segjärn EN-GJS-400-18-LT
- DN 15...40
- k_{vs} 0,16...25 m³/h
- Kan utrustas med elektromekaniska ställdon SAX.. eller elektrohydrauliska ställdon SKD.. och SKB..

Användningsområde

2-vägsventil VVF52.. används i fjärrvärme-, värme-, ventilations- och luftbehandlingsanläggningar som avstängnings- eller säkerhetsventil. Ställdon MK..5.. (vatten) eller MK..5..G (ånga) är TÜV-godkända enligt DIN EN 14597 och kan därför användas som styrdon med säkerhetsfunktion för att förhindrar överskridande av temperatur- eller tryckbegränsningar.

För slutna eller öppna kretsar (kavitation beaktas , se sidan 6).
Vi öppna kretsar, syresatt vatten, så kommer ventilhuset att rosta.

Ventiler i silikonfritt utförande erhålls med tilläggsbeteckning ..M.

Typöversikt

| Ventiltyp | DN | k_{vs} [m ³ / h] | S_v |
|---------------|----|-------------------------------|-----------|
| VVF52.15-0.16 | 15 | 0,16 | 50...100 |
| VVF52.15-0.2 | | 0,2 | |
| VVF52.15-0.25 | | 0,25 | |
| VVF52.15-0.32 | | 0,32 | |
| VVF52.15-0.4 | | 0,4 | |
| VVF52.15-0.5 | | 0,5 | |
| VVF52.15-0.63 | | 0,63 | |
| VVF52.15-0.8 | | 0,8 | |
| VVF52.15-1 | | 1 | |
| VVF52.15-1.25 | | 1,25 | |
| VVF52.15-1.6 | | 1,6 | |
| VVF52.15-2 | | 2 | |
| VVF52.15-2.5 | | 2,5 | |
| VVF52.15-3.2 | | 3,2 | |
| VVF52.15-4 | | 4 | |
| VVF52.25-5 | 25 | 5 | 100...200 |
| VVF52.25-6.3 | | 6,3 | |
| VVF52.25-8 | | 8 | |
| VVF52.25-10 | | 10 | |
| VVF52.40-12.5 | 40 | 12,5 | |
| VVF52.40-16 | | 16 | |
| VVF52.40-20 | | 20 | |
| VVF52.40-25 | | 25 | |

DN = Ventilens anslutning, inre diameter

k_{vs} = Nominellt kallvattenflöde (5 till 30 °C) genom helt öppen ventil (H_{100}), vid tryckdifferens 100 kPa (1 bar)

S_v = Ställförhållande k_{vs} / k_{vr}

k_{vr} = Minsta k_v -värde, vid bibehållen flödeskaraktistik, vid tryckdifferens 100 kPa (1 bar)

Specialutförande

| Ventiltyp | Tilläggsbeteckning | Beskrivning | Exempel |
|-----------|--------------------|---|---------------|
| VVF52..A | A | Packbox med PTFE manschett för temperaturer upp till 180 °C | VVF52.15-2.5A |
| VVF52..G | G | Packbox med PTFE manschett för ånga upp till 180 °C, levereras för $k_{vs} \geq 1,25$ m ³ /h | VVF52.15-3.2G |
| VVF52..M | M | Packbox med PTFE manschett, silikonfritt utförande, för temperaturer upp till 180 °C | VVF52.25-6.3M |

TÜV-godkänt enligt DIN EN 14597

| Typ | Beställningsnr | Beskrivning | Datablad |
|----------|----------------|---|----------|
| MK..5.. | S55329-M1.. | Styrdon PN 25 för säkerhetsfunktion enligt DIN EN 14597, för vatten | N4387 |
| MK..5..G | S55329-M1.. | Styrdon PN 25 för säkerhetsfunktion enligt DIN EN 14597, för ånga | N4389 |

Tillbehör

| Typ | Beställningsnr | Beskrivning |
|--------|----------------|---|
| ASZ6.5 | ASZ6.5 | Elektrisk spindelvärmare, AC 24 V / 30 W för medier under 0 °C För elektrohydrauliska ställdon SKD.., SKB.., SKC.. |
| ASZ6.6 | S55845-Z108 | Elektrisk spindelvärmare, AC 24 V / 30 W för medier under 0 °C. För elektromekaniska ställdon SAX.. |

Beställning

Vid beställning anges antal, ventilens benämning och typbeteckning samt eventuell tilläggsbeteckning.

| Exempel: | Typbeteckning | Beställningsnr. | Benämning | Antal |
|----------|---------------|-----------------|---|-------|
| | VVF52.15-0.25 | VVF52.15-0.25 | 2-vägs sätesventil PN 25 med flänsad anslutning | 1 |

Leverans

Ventil, ställdon och tillbehör förpackas och levereras separat.
Ventilerna levereras utan motflänsar och flänspackningar.

Reservdelar, revisions-
nummer

Se översikt på sidan 12.

Kombinationsmöjligheter

| Ventiltyp | H ₁₀₀ [mm] | Ställdon | | | | | |
|------------|--------------------------|---------------------|-----------------|-----------------------|-----------------|---------------------|-----------------|
| | | SAX.. ¹⁾ | | SKD.. ¹⁾²⁾ | | SKB.. ²⁾ | |
| | | Δp _{max} | Δp _s | Δp _{max} | Δp _s | Δp _{max} | Δp _s |
| [kPa] | | | | | | | |
| VVF52.15.. | 20 | 1600 | 2500 | 1600 | 2500 | 1600 | 2500 |
| VVF52.25.. | | 1200 | 1500 | | 2250 | | |
| VVF52.40.. | | 400 | 500 | 700 | 750 | | |

¹⁾ Används upp till en medietemperatur av max. 150 °C

Nationella och lokala föreskrifter skall övergripande gälla.

²⁾ Används även i kombination med specialutförande G för mättad / överhettad ånga.

H₁₀₀ = Nominell lyfthöjd

Δp_{max} = Max. tillåten tryckdifferens över ventilens flödesväg för ventilställdonets hela ställområde

Δp_s = Max. tillåten tryckdifferens (stängningstryck), vid vilken ventilen och ställdonet säkert kan stänga.

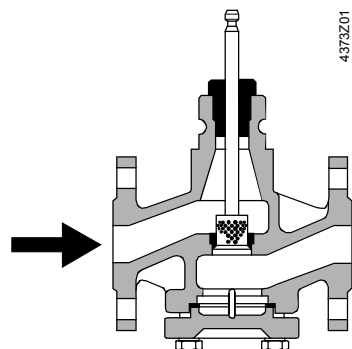
Översikt Ställdon

| Typ | Ställdots- typ | Matnings- spänning | Styrsignal | Snabb- stängnings- funktion | Gångtid | Ställkraft | Data- blad | | |
|----------|-------------------------|---------------------------|------------|-----------------------------------|---------------------------|------------|---------------|---------|---------------------------|
| SAX31.00 | Elektro- mekanisk | AC 230 V | 3-läges | | 120 s | 800 N | N4501 | | |
| SAX31.03 | | | | | 30 s | | | | |
| SAX81.00 | | AC 24 V | | | 120 s | | | | |
| SAX81.03 | | | | | DC 0...10 V ¹⁾ | | | 30 s | |
| SAX61.03 | | | | | | | | | |
| SKD32.50 | Elektro- hydraulisch | AC 230 V | 3-läges | Ja | 120 s | 1000 N | N4561 | | |
| SKD32.21 | | | | | 30 s | | | | |
| SKD32.51 | | | | | AC 24 V | | | 120 s | |
| SKD82.50 | | DC 0...10 V ¹⁾ | | | | | | Ja | |
| SKD82.51 | | | | | | | | | |
| SKD60 | | | | | | | | | |
| SKD62.. | | 30 s | | | N4563 | | | | |
| SKB32.50 | Elektro- hydraulisk | AC 230 V | 3-läges | Ja | 120 s | 2800 N | N4564 | | |
| SKB32.51 | | | | | | | | | |
| SKB82.50 | | | | | | | | AC 24 V | DC 0...10 V ¹⁾ |
| SKB82.51 | | | | | | | | | |
| SKB60 | | | | | | | | | |
| SKB62.. | | Ja | | | | | | N4566 | |

¹⁾ Eller DC 4...20 mA eller 0...1000 Ω

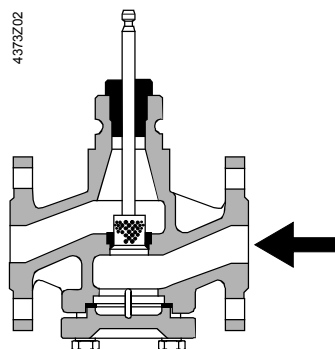
Ställdon SAX81.. och SAX61 är UL-godkända.

Ventilgenomsnitt



Standardutförande VVF52..

för kylvatten, kallvatten, varmvatten, hetvatten, vatten med frysskyddsmedel, saltlösning
-20...150 °C



Specialutförande VVF52..G

för användning vid mättad / överhettad ånga upp till max. 600 kPa (6 bar) abs
≤ 180 °C

Beroende på ventilstorlek används en styrd parabolisk, perforerad eller slitsad kägla vilken är fast förbunden med ventilspindeln.

Ventilsätet är inskruvat i ventilhuset och tätat med ett speciellt tätningsmedel.

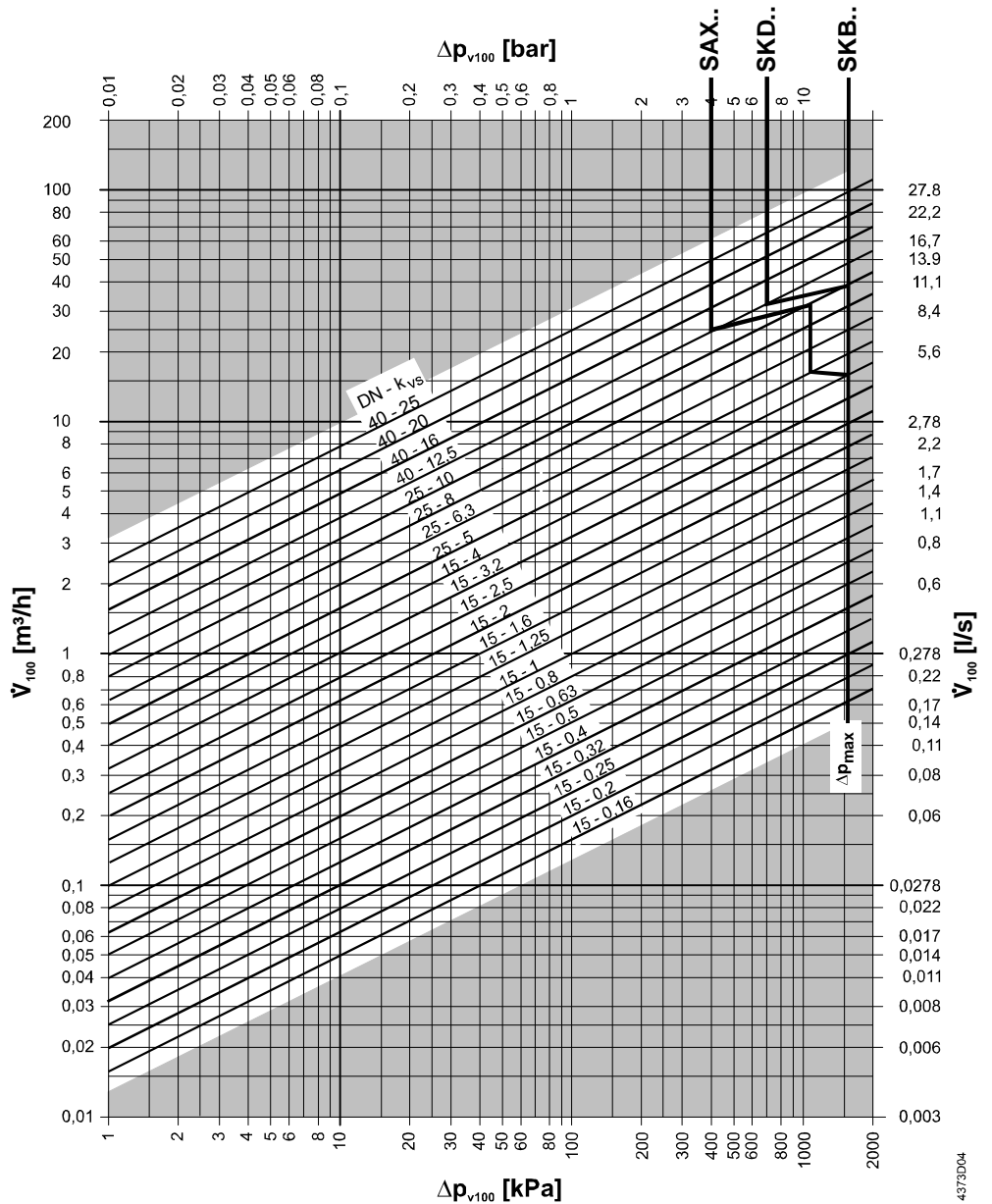
Principschema, konstruktionsvariationer möjliga.



2-vägsventilen går ej att bygga om till 3-vägsventil genom att avlägsna blindflänsen!

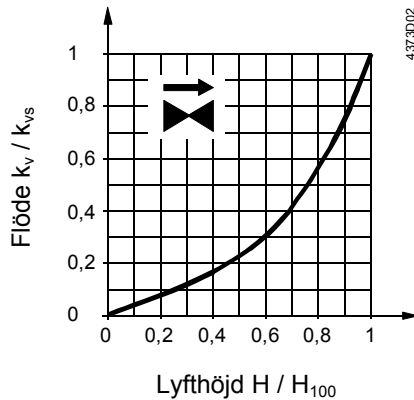
⋮

Flödesdiagram



- Δp_{vmax} = Max. tillåten tryckdifferens över ventilens flödesväg för ventilställdonets hela ställområdet
- Δp_{v100} = Tryckdifferens över helt öppen ventil och flödesväg vid volymflöde \dot{V}_{100}
- \dot{V}_{100} = Volymflöde genom helt öppen ventil (H_{100})
- 100 kPa = 1 bar \approx 10 mWS
- 1 m³/h = 0,278 l/s vatten vid 20 °C

Ventilkaraktäristik



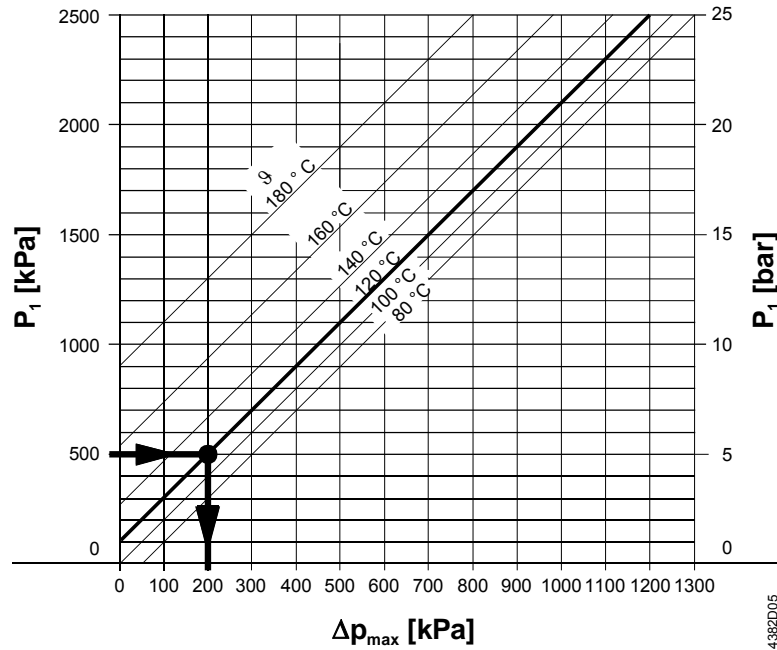
- 0...30 % → Linjär
- 30...100 % → Logaritmisk
- $n_{gl} = 3$ enligt VDI / VDE 2173

Kavitation

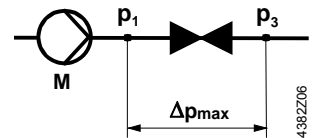
Kavitation orsakar förslitning av ventilkäglan och sätet och ger dessutom upphov till störande ljud. Kavitation kan undvikas genom att inte överskrida, i flödesdiagram på sidan 6, angivna tryckdifferensvärden samt genom att upprätthålla, i följande diagram, angivna statiska trycken.

Anmärkning Kylvatten

För att undvika kavitation i kylvattenkretsar, säkerställ tillräckligt statiskt mottryck vid ventilens utloppssida. Detta kan garanteras t.ex. via en injusteringsventil efter värmväxlaren. Välj tryckfall över ventilen som max. enligt 80 °C-kurvan i nedanstående diagram.



- Δp_{max} = Tryckdifferens över nästan stängd ventil, vid vilken kavitationen till stor del kan undvikas
- p_1 = Statiskt tryck vid inloppet
- p_3 = Statiskt tryck vid utloppet
- M = Pump
- ϑ = Vattentemperatur



Exempel: Varmvatten

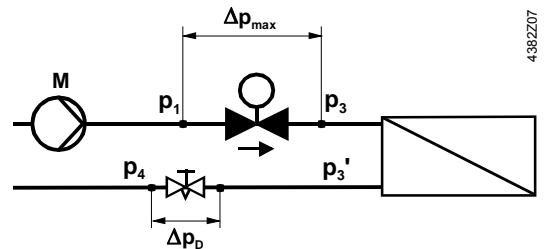
Tryck p_1 vid ventilens inlopp: 500 kPa (5 bar)
 Vattentemperatur: 120 °C

Ovanstående diagram visar att en tryckdifferens Δp_{max} av max.200 kPa (2 bar) är tillåten vid nästan stängd ventil.

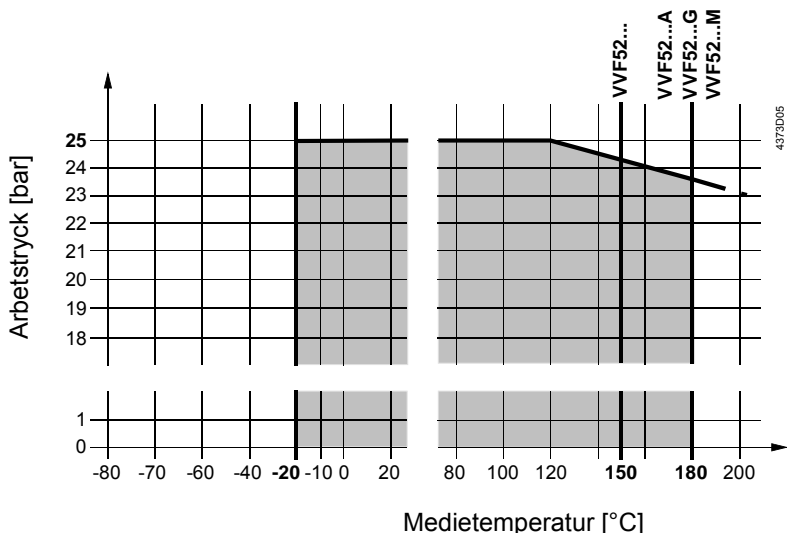
Exempel: Kallvatten

Kylning av källvatten som ett exempel för att undvika kavitation.

- Kallvatten = 12 °C
- p_1 = 500 kPa (5 bar)
- p_4 = 100 kPa (1 bar) Atmosfärtryck
- Δp_{max} = 300 kPa (3 bar)
- $\Delta p_{3-3'}$ = 20 kPa (0,2 bar)
- Δp_D (strykdon) = 80 kPa (0,8 bar)
- $p_{3'}$ = Tryck efter förbrukaren i kPa



Arbetsstryck och arbetstemperatur Fluid

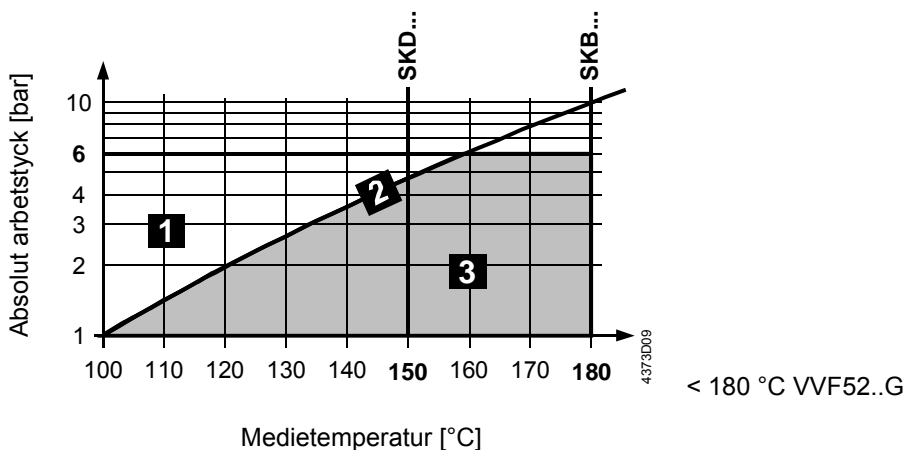


Arbetsstryck och medietemperaturer enligt ISO 7005



Gällande lokala föreskrifter skall beaktas.

Mättad ånga
Överhettad ånga



| | | |
|----------|-----------------|----------------------|
| 1 | Fuktig ånga | Skall undvikas |
| 2 | Mättad ånga | Tillåtet driftområde |
| 3 | Överhettad ånga | |

Rekommendation

För mättad och överhettad ånga skall tryckdifferensen Δp_{max} över ventilen vara så nära det kritiska tryckförhållandet som möjligt.

$$\text{Tryckförhållande} = \frac{p_1 - p_3}{p_1} \cdot 100\%$$

p_1 = Absolut tryck före ventilen i kPa
 p_3 = Absolut tryck efter ventilen i kPa

Beräkning av k_{vs} -värdet för ånga

Underkritiskt område

$$\frac{p_1 - p_3}{p_1} \cdot 100\% < 42\%$$

Tryckförhållande < 42% underkritiskt

$$k_{vs} = 4.4 \cdot \frac{\dot{m}}{\sqrt{p_3 \cdot (p_1 - p_3)}} \cdot k$$

Överkritiskt område

$$\frac{p_1 - p_3}{p_1} \cdot 100\% \geq 42\%$$

Tryckförhållande $\geq 42\%$ överkritiskt (finns inte tillgängligt)

$$k_{vs} = 8.8 \cdot \frac{\dot{m}}{p_1} \cdot k$$

\dot{m} = Ångvolym i kg/h
 k = Faktor för övertryck av ånga = $1 + 0,0012 \cdot \Delta T$ (vid mättad ånga är $k = 1$)
 ΔT = Temperaturdifferens mellan mättad och överhettad ånga i K

Exempel

Känd Mättad ånga 151,8 °C
 $p_1 = 500 \text{ kPa (5 bar)}$
 $\dot{m} = 460 \text{ kg/h}$
Tryckförhållande = 30 %

Sökes k_{vs} , ventiltyp

Lösning

$$p_3 = p_1 - \frac{30 \cdot p_1}{100}$$
$$p_3 = 500 - \frac{30 \cdot 500}{100} = 350 \text{ kPa (3.5bar)}$$
$$k_{vs} = 4.4 \cdot \frac{460}{\sqrt{350 \cdot (500 - 350)}} \cdot 1 = 8.83 \text{ m}^3 / \text{h}$$

Valt $k_{vs} = 10 \text{ m}^3/\text{h} \Rightarrow \text{VVF52.25-10G}$

Mättad ånga 151,8 °C
 $p_1 = 500 \text{ kPa (5 bar)}$
 $\dot{m} = 460 \text{ kg/h}$
Tryckförhållande = 42 %
(överkritisk tillåten)

k_{vs} , ventiltyp

$$k_{vs} = 8.8 \cdot \frac{460}{500} \cdot 1 = 8.09 \text{ m}^3 / \text{h}$$

$k_{vs} = 8 \text{ m}^3/\text{h} \Rightarrow \text{VVF52.25-8G}$

Anvisningar

Projektering

Montering i värmeanläggningens returledningen är att föredra, på grund av att temperaturen i denna är lägre, vilket ökar packboxens livslängd.

Vid öppna kretsar finns risk för kalkavlagring som kan blockera ventilspindelns rörelse. I sådana fall skall endast de starkaste ställdonen SKB..eller SKC..användas. Ett smutsfilter skall alltid användas före ventilen. Dessutom rekommenderas motionering av ventilen två till tre gånger per vecka.

Även vid slutna kretsar rekommenderas att ett smutsfilter monteras före ventilen. Detta ökar ventilens funktionssäkerhet.

Säkerställ ett kavitationsfritt flöde (se sidan 6).

Vid medier med temperatur under 0 °C erfordras den elektriska spindelvärmaren erfordras, för att undvika fastfrysning av ventilspindelns i packboxen. Spindelvärmaren är ur säkerhetssynpunkt utförd för en driftspänning av AC 24 V / 30 W.

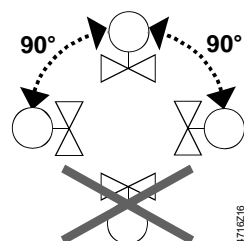
Användningen av dessa ventilen för ånga är beroende av specifika parametrar: Se diagrammet på sidan 7 och avsnitt Tekniska data!

Montering

Ventil och ställdon kan enkelt sammanbyggas på monteringsplatsen. Inga specialverktyg och justeringsarbeten erfordras.

Monteringsinstruktion 74 319 0509 0 medföljer ventilen

Monteringslägen



| | |
|------------------|--|
| Flödesriktning | Vid montering skall pilen för flödesriktningen → som är angiven på ventilen beaktas! |
| VVF52.. | → Standard Funktionsriktning: Stänger mot trycket |
| VVF52.. G | ← För ånga Funktionsriktning: Stänger med trycket |

Igångkörning **Igångkörning av ventilen får endast ske med korrekt monterat ventilställdon.**

| | | |
|--|------------------|------------------|
| Ventilspindel rör sig inåt i ventilen: | Ventilen öppnar | = Flödet ökar |
| Ventilspindel rör sig utåt i ventilen: | Ventilen stänger | = Flödet minskar |

Underhåll

Varning

Ventil VVF52.. är underhållsfri.

Vid servicearbeten på ventil och/eller ställdon:

- Stoppa pumpen samt slå ifrån matningsspänningen,
- Stäng avstängningar i rörledningar och
- Gör dem trycklösa samt låt dem svalna

Om nödvändigt lossa elektriska ledningarna från anslutningsplintarna.

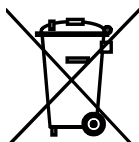
Igångkörning av ventilerna får endast ske med enligt föreskrifterna monterat ventilställdon.

Packbox

Vid trycklösa och avsvalnade rörledningar och om spindelns övre del är oskadad, kan packboxen bytas utan att ventilen behöver demonteras.

Finns det skador på ventilspindeln inom det område som kommer i kontakt med packboxen skall spindelns med tillhörande kägla bytas ut. Kontakta ditt lokala Siemens BT regionkontor eller filial för mer information.

Avfallshantering



De olika ventilmaterialen skall i samband med miljöanpassad avfallshantering åtskiljas och sorteras var för sig.

En särbehandling av specifika komponenter kan vara obligatorisk enligt lagens föreskrifter eller önskvärd ur ett ekologiskt perspektiv.

Lokal och aktuell lagstiftning skall alltid beaktas.

Garanti

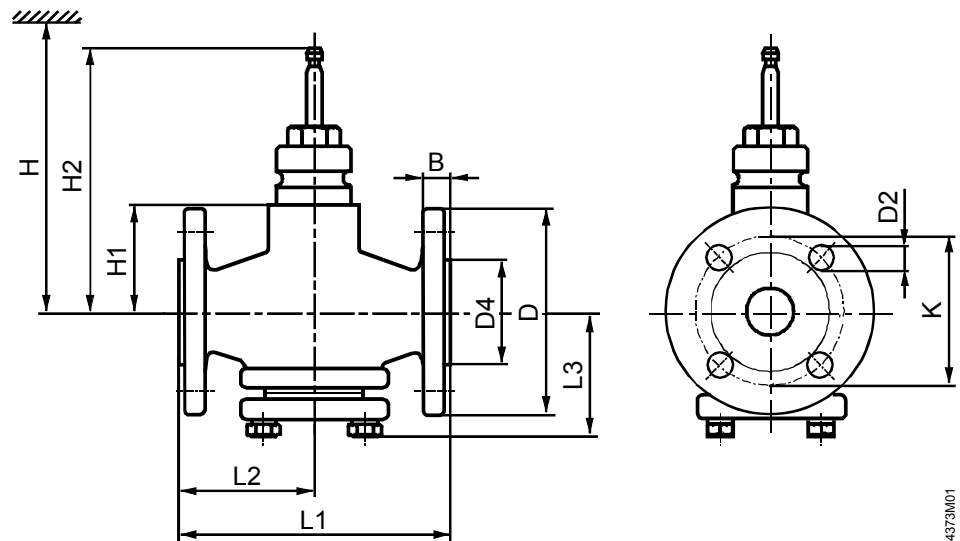
Användarspecifika tekniska data garanteras endast med de Siemens-ställdon som anges under avsnitt Kombinationsmöjligheter.

Vid användning tillsammans med ställdon av annat fabrikat upphör ovanstående garantiåtagande.

Tekniska data

| Funktionsdata | |
|---|--|
| Tryckklass | PN25 enligt ISO 7268 |
| Arbetsstryck | Enligt ISO 7005 inom det tillåtna medietemperaturområdet enligt diagram på sid 7 |
| Ventilkarakteristik | 0...30 % 30...100 % Linjär Logaritmisk; $n_{gl} = 3$ enligt VDI / VDE 2173r |
| Läckage | 0...0,02 % av k_{vs} -värdet enligt DIN EN 1349 |
| Tillåtna medier | Kyl-, kall-, varm- och hetvatten, vatten med frysskyddsmedel; Rekommendation: Vattenbehandling enligt VDI 2035 |
| Vatten | |
| Saltlösning ⁴⁾ | |
| Ånga | Mättad ånga, överhettad ånga; Torrhet vid inloppet min. 0,98 |
| Värmebärandolja | (endast ventiler med tilläggsbeteckning A eller M) |
| Medietemperatur ¹⁾ | |
| Vatten, saltlösning ²⁾ | VVF52.. -20...150 °C |
| VVF52..A, VVF52..G, VVF52..M | ≤ 180 °C |
| Mättad ånga VVF52..G | ≤ 180 °C ≤ 600 kPa (6 bar) abs |
| Överhettad ånga VVF52..G | ≤ 180 °C ≤ 600 kPa (6 bar) abs |
| | tillåtet temperatur- och tryckområde enligt diagram på sid 7 |
| Värmebärandolja | |
| VVF52..A, VVF52..M | ≤ 180 °C |
| Ställförhållande S_v | DN 15: 50...100 DN 25...40: 100...200 |
| Lyfthöjd | 20 mm |
| Normer och standarder | |
| Tryckapparat-riktlinjer | PED 97/23/EC |
| Tryckbärande delar | Enligt artikel 1, avsnitt 2.1.4 |
| Fluidgrupp 2: | Utan CE-märkning enligt artikel 3, avsnitt 3 (allmänt giltiga ingenjörsexpraxis) |
| Miljökompatibilitet | ISO 14001 (Miljö) ISO 9001 (Kvalitet) SN 36350 (Miljövänliga produkter) RL 2002/95/EG (RoHS) |
| Material | |
| Ventilhus | Segjärn EN-GJS-400-18-LT |
| Spindel | CrNi-stål |
| Kägla, säte, | CrNi-stål |
| Packbox ³⁾ | Standardutförande: Mässing, silikonfri Specialutförande: Rostfritt stål |
| Spindeltätning | Standardutförande: EPDM O-ring, silikonfri Specialutförande: VVF52..A: PTFE Manschette VVF52..G: PTFE Manschette VVF52..M: PTFE Manschette, silikonfri |
| Mått / vikt | |
| Se avsnitt Måttuppgifter | |
| Flänsade anslutningar | Enligt ISO 7005 |
| ¹⁾ För 150...180 °C använd elektrohydrauliska ställdon SKB.. | |
| ²⁾ Vid en medietemperatur < 0 °C skall en spindelvärmare användas. Nationella och lokala föreskrifter skall övergripande gälla. | |
| ³⁾ Silikonfritt utförande upp till 180 °C med tilläggsbeteckning M | |
| ⁴⁾ Får ej vara av sådan art eller blandning att det angriper ventilens material.) | |

Måttuppgifter (mått i mm)



| DN | B | D Ø | D2 Ø | D4 Ø | K | L1 | L2 | L3 | H1 | H2 | H | | | kg [kg] |
|----|----|--------|---------|---------|-----|-----|-----|------|----|-------|-------|-------|-------|------------|
| | | | | | | | | | | | SAX.. | SKD.. | SKB.. | |
| 15 | 16 | 95 | 14 (4x) | 46 | 65 | 130 | 65 | 69 | 64 | 160,5 | > 506 | > 564 | > 639 | 4,3 |
| 25 | 18 | 115 | | 65 | 85 | 160 | 80 | 73 | | | | | | 5,8 |
| 40 | 20 | 150 | 19 (4x) | 84 | 110 | 200 | 100 | 97,5 | 57 | 153,5 | > 499 | > 557 | | 8,9 |

DN = Ventilens anslutning, inre diameter

H = Total höjd för ventil och ställdon inkl. minsta erforderliga avstånd till vägg eller tak för montering, anslutning, handhavande, underhåll etc.

H1 = Mått från rörledningens centrum till montagehyllan för ställdonet

H2 = Ventil i läge STÄNGD med ventilspindeln helt utskjuten

Reservdelar

Beställningsnummer för reservdelar

| Ventiltyp | Packbox | | | Sats |
|---------------|--------------|--------------------|--------------|--|
| | VVF52.. | VVF52..A, VVF52..G | VVF52..M | Kägla med ventilspindel, säkringsring, tätning |
| VVF52.15-0.16 | 4 284 8806 0 | 4 284 8829 0 | 4 284 9538 0 | Vid dessa ventiler är ett kägelbyte ej möjligt |
| VVF52.15-0.2 | 4 284 8806 0 | 4 284 8829 0 | 4 284 9538 0 | |
| VVF52.15-0.25 | 4 284 8806 0 | 4 284 8829 0 | 4 284 9538 0 | |
| VVF52.15-0.32 | 4 284 8806 0 | 4 284 8829 0 | 4 284 9538 0 | |
| VVF52.15-0.4 | 4 284 8806 0 | 4 284 8829 0 | 4 284 9538 0 | |
| VVF52.15-0.5 | 4 284 8806 0 | 4 284 8829 0 | 4 284 9538 0 | 74 676 0142 0 |
| VVF52.15-0.63 | 4 284 8806 0 | 4 284 8829 0 | 4 284 9538 0 | 74 676 0143 0 |
| VVF52.15-0.8 | 4 284 8806 0 | 4 284 8829 0 | 4 284 9538 0 | 74 676 0144 0 |
| VVF52.15-1 | 4 284 8806 0 | 4 284 8829 0 | 4 284 9538 0 | 74 676 0145 0 |
| VVF52.15-1.25 | 4 284 8806 0 | 4 284 8829 0 | 4 284 9538 0 | 74 676 0146 0 |
| VVF52.15-1.6 | 4 284 8806 0 | 4 284 8829 0 | 4 284 9538 0 | 74 676 0147 0 |
| VVF52.15-2 | 4 284 8806 0 | 4 284 8829 0 | 4 284 9538 0 | 74 676 0148 0 |
| VVF52.15-2.5 | 4 284 8806 0 | 4 284 8829 0 | 4 284 9538 0 | 74 676 0149 0 |
| VVF52.15-3.2 | 4 284 8806 0 | 4 284 8829 0 | 4 284 9538 0 | 74 676 0150 0 |
| VVF52.15-4 | 4 284 8806 0 | 4 284 8829 0 | 4 284 9538 0 | 74 676 0151 0 |
| VVF52.25-5 | 4 284 8806 0 | 4 284 8829 0 | 4 284 9538 0 | 74 676 0133 0 |
| VVF52.25-6.3 | 4 284 8806 0 | 4 284 8829 0 | 4 284 9538 0 | 74 676 0138 0 |
| VVF52.25-8 | 4 284 8806 0 | 4 284 8829 0 | 4 284 9538 0 | 74 676 0134 0 |
| VVF52.25-10 | 4 284 8806 0 | 4 284 8829 0 | 4 284 9538 0 | 74 676 0139 0 |
| VVF52.40-12.5 | 4 284 8806 0 | 4 284 8829 0 | 4 284 9538 0 | 74 676 0117 0 |
| VVF52.40-16 | 4 284 8806 0 | 4 284 8829 0 | 4 284 9538 0 | 74 676 0131 0 |
| VVF52.40-20 | 4 284 8806 0 | 4 284 8829 0 | 4 284 9538 0 | 74 676 0118 0 |
| VVF52.40-25 | 4 284 8806 0 | 4 284 8829 0 | 4 284 9538 0 | 74 676 0132 0 |

Revisionsnummer

| Typ | Giltig fr.o.m. rev.nrr | Typ | Giltig fr.o.m. rev.nr | Typ | Giltig fr.o.m. rev.nr | Typ | Giltig fr.o.m. rev.nr |
|---------------|------------------------|----------------|-----------------------|----------------|-----------------------|----------------|-----------------------|
| VVF52.15-0.16 | ..04 | VVF52.15-0.16A | ..03 | | | VVF52.15-0.16M | ..03 |
| VVF52.15-0.2 | ..04 | VVF52.15-0.2A | ..03 | | | VVF52.15-0.2M | ..03 |
| VVF52.15-0.25 | ..04 | VVF52.15-0.25A | ..03 | | | VVF52.15-0.25M | ..03 |
| VVF52.15-0.32 | ..04 | VVF52.15-0.32A | ..03 | | | VVF52.15-0.32M | ..03 |
| VVF52.15-0.4 | ..04 | VVF52.15-0.4A | ..03 | | | VVF52.15-0.4M | ..03 |
| VVF52.15-0.5 | ..04 | VVF52.15-0.5A | ..03 | | | VVF52.15-0.5M | ..03 |
| VVF52.15-0.63 | ..04 | VVF52.15-0.63A | ..03 | | | VVF52.15-0.63M | ..03 |
| VVF52.15-0.8 | ..04 | VVF52.15-0.8A | ..03 | | | VVF52.15-0.8M | ..03 |
| VVF52.15-1 | ..04 | VVF52.15-1A | ..03 | | | VVF52.15-1M | ..03 |
| VVF52.15-1.25 | ..04 | VVF52.15-1.25A | ..03 | VVF52.15-1.25G | ..03 | VVF52.15-1.25M | ..03 |
| VVF52.15-1.6 | ..04 | VVF52.15-1.6A | ..03 | VVF52.15-1.6G | ..03 | VVF52.15-1.6M | ..03 |
| VVF52.15-2 | ..04 | VVF52.15-2A | ..03 | VVF52.15-2G | ..03 | VVF52.15-2M | ..03 |
| VVF52.15-2.5 | ..04 | VVF52.15-2.5A | ..03 | VVF52.15-2.5G | ..03 | VVF52.15-2.5M | ..03 |
| VVF52.15-3.2 | ..04 | VVF52.15-3.2A | ..03 | VVF52.15-3.2G | ..03 | VVF52.15-3.2M | ..03 |
| VVF52.15-4 | ..04 | VVF52.15-4A | ..03 | VVF52.15-4G | ..03 | VVF52.15-4M | ..03 |
| VVF52.25-5 | ..04 | VVF52.25-5A | ..03 | VVF52.25-5G | ..03 | VVF52.25-5M | ..03 |
| VVF52.25-6.3 | ..04 | VVF52.25-6.3A | ..03 | VVF52.25-6.3G | ..03 | VVF52.25-6.3M | ..03 |
| VVF52.25-8 | ..04 | VVF52.25-8A | ..03 | VVF52.25-8G | ..03 | VVF52.25-8M | ..03 |
| VVF52.25-10 | ..04 | VVF52.25-10A | ..03 | VVF52.25-10G | ..03 | VVF52.25-10M | ..03 |
| VVF52.40-12.5 | ..04 | VVF52.40-12.5A | ..03 | VVF52.40-12.5G | ..03 | VVF52.40-12.5M | ..03 |
| VVF52.40-16 | ..04 | VVF52.40-16A | ..03 | VVF52.40-16G | ..03 | VVF52.40-16M | ..03 |
| VVF52.40-20 | ..04 | VVF52.40-20A | ..03 | VVF52.40-20G | ..03 | VVF52.40-20M | ..03 |
| VVF52.40-25 | ..04 | VVF52.40-25A | ..03 | VVF52.40-25G | ..03 | VVF52.40-25M | ..03 |