



TX-I/O™

Relämodul, bistabil

TXM1.6RL

Används för - Styrning av belysning
- Styrning av undersystem med oavbruten drift

- 6 potentialfria reläutgångar, bistabila
- Konfigurerbara funktioner vid spännings- eller bussbortfall
- Individuell signalering av in-/utgångspunkt med grön lysdiod för I/O-status
- Kompakt DIN-format, litet platsbehov
- Separat anslutningssockel och insticksmonterad in-/utgångsmodul för enkel hantering
 - Bussen skapas automatiskt för så enkel installation som möjligt
 - Plintar med isoleringsfunktion för snabb idrifttagning
 - In-/utgångsmodulen byts ut på några sekunder, utan någon ledningsdragnings och utan att funktionen hos övriga in-/utgångsmoduler påverkas
- Kopplingsplintar krävs för anslutning av N och PE för fältenheterna
- Enkel strategi för presentation
 - Lysdiod som indikerar I/O-status för varje in-/utgångspunkt
 - Lysdioder för snabb diagnostik
- Dubbelsidiga etiketter för identifikation av alla in-/utgångspunkter

Funktion

Modulerna stöder följande in-/utgångsfunktioner:

Signaltyp (TRA)	Signal type	Beskrivning
BO Bistabil NO	Q250B	Kontinuerlig kontakt, enpolig, bistabil NO = normalt öppen, NC = normalt sluten
BO Bistabil NC		

Detaljerad beskrivning av funktionen finns i dokumentet CM110561, "TXI/O™
Funktioner och betjäning".

Kombinationsmöjligheter

För signaltyper och funktioner som stöds i olika byggnadsautomationssystem: se
Projekterings- och installationshandbok för TX-I/O, CM110562

Typöversikt och beställning

Typbeteckning	Beställningsnummer	Benämning
TXM1.6RL	S55661-J103	Relämodul, bistabil

Tillbehör

Som tillbehör finns t.ex. adresspluggar, etikettblad och extra transparenta etikett-
hållare. Se datablad N8170.

Beställning

Exempel

Vid beställning anges antal, benämning, typbeteckning och beställningsnummer.
10 st Relämoduler TXM1.6RL; S55661-J103

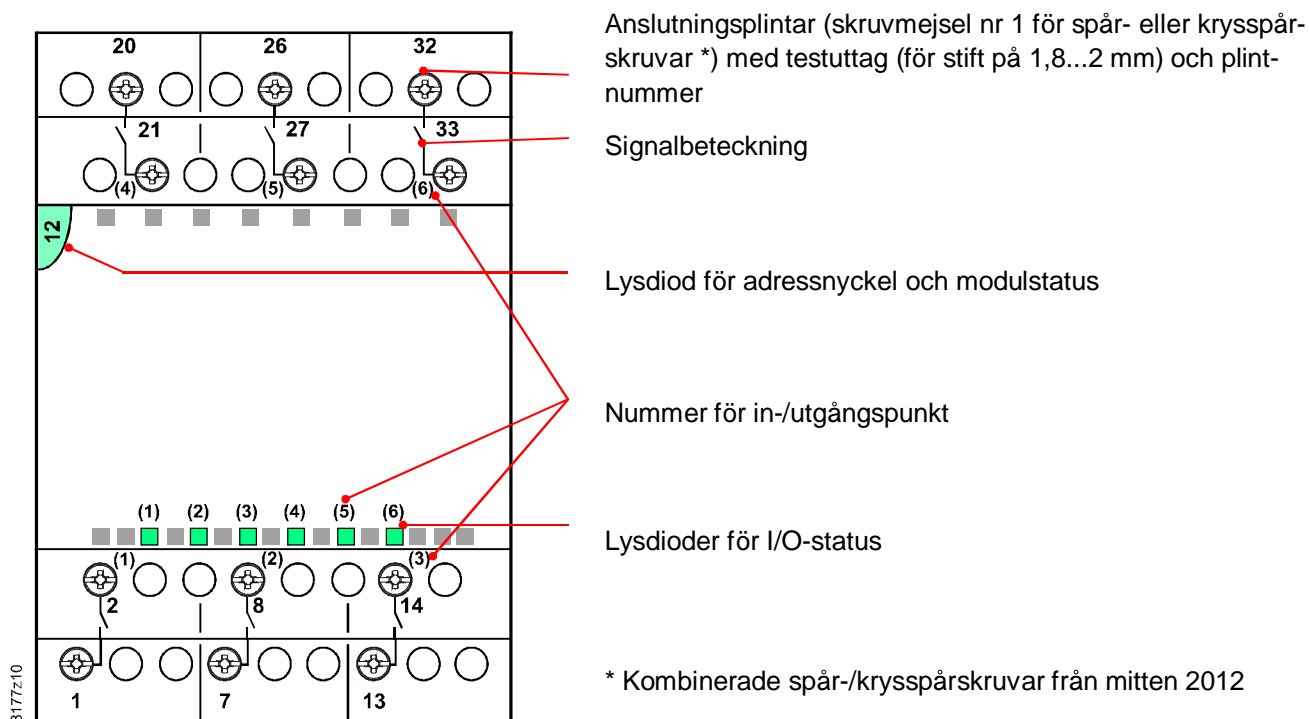
Leverans

Anslutningssockeln och in-/utgångsmodulen är sammankopplade och levereras i
samma förpackning.

Tekniskt / mekaniskt utförande

En beskrivning av de funktionerna som är gemensamma för alla TX-I/O™-moduler
finns i Projekterings- och installationshandboken för TX-I/O™, dokument
CM110562.

Indikeringar och betjäningsknappar



Lysdioder för I/O-status

- Lysdioderna för I/O-status indikerar aktiviteten hos reläerna
- Lysdioderna används även vid diagnostik

Lysdiod för modulstatus

- Lysdioden för modulstatus belyser den transparenta adresspluggen
- Den gröna lysdioden visar status för hela modulen (till skillnad från in-/utgångspunkterna)
- utgång

Adressplugg

- Modulen fungerar endast när adresspluggen sitter i
- Moduladressen kodas mekaniskt i adresspluggen
- När den insticksmonterade in-/utgångsmodulen byts ut måste adresspluggen vinklas utåt. Den sitter kvar i anslutningssockeln

Anslutning

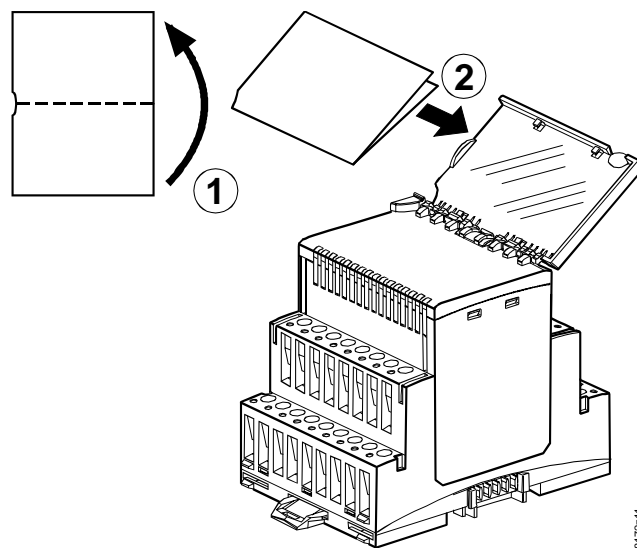
- Reläkontakterna för enskilda in-/utgångspunkter är potentialfria, och är inte sammankopplade. Varje in-/utgångspunkt måste strömförsees separat
- Olika faser tillåts på intillsittande in-/utgångspunkter på modulen

Anm: UL916

Restriktion för UL916: In-/utgångspunkterna 1...3 och 4...6 måste ha samma fas.

Modulmärkning

Den insticksmonterade in-/utgångsmodulen har ett borttagbart transparent skydd (etikethållare) där det går att sätta i en etikett.



817Z11

Projektering, montering och installation

Se följande dokument:

Dokument	Dokumentnummer
TX-I/O™ Funktioner och betjäning	CM110561
TX-I/O™ Projekterings- och installationshandbok	CM110562

Montering

Tillåtet monteringsläge

TX-IO™-enheter kan monteras i valfritt läge:

Det är viktigt att ventilationen är tillräcklig, så att högsta tillåtna omgivningstemperatur (max. 50 °C) inte överskrids.

Avfallshantering



Apparaten klassificeras vid avfallshantering som elektronisk komponent enligt EU-riktlinje 2012/19/EU och får inte avfallshandteras som hushållssopor.

- Avfallshantering ska ske inom de avsedda kanalerna för insamling av elektroniskt avfall.
- Lokal och aktuell lagstiftning skall alltid beaktas

Tekniska data

Matning (busskontakter på sidan)	Matningsspänning	DC 21,5...26 V (SELV/PELV) eller DC 24 V klass 2 (US)	
	Max. effektförbrukning <i>(dimensionering av strömförsörjning, se CM110562)</i>	2,3 W	
Skydd	Busskontakter på sidan	Ingen skydd mot kortslutning och felaktig ledningsdragning med AC/DC 24 V	
Manöverutgångar	Antal manöverutgångar	6 (enpolig växlande kontakt)	
	Kontaktdata		
	Typ	W + AgSnO ₂	
	Manöverspänning	Max. AC 277 V Min. AC 24 V	
	Strömbelastning	AC1 (cosφ=0,8) EN 60947-4-1	Max. AC 10 A (resistiv)
		Livslängd (277 V 50/60 Hz)	> 30 000 omkopplingar
		AC3 (cosφ=0,45) EN 60947-4-1	Rekommenderas ej AC3
		Inkopplingsström (20 ms)	Max. 800 A
		Inkopplingsström (20 ms)	Max. 165 A
	Lysrör EN 60669-1	Min. ström	Min. 100 mA vid AC 24 V
		Livslängd (277 V 50/60 Hz)	Max. 10 A (140 nF) > 30 000 omkopplingar
	Antal seriekopplade enheter	OSRAM QTI 1x28 / 54 W	Max. 27
		OSRAM QTP5 1x24 / 39 W	Max. 33
OSRAM QTP5 2x24 / 39 W		Max. 20	
OSRAM QTP5 1x54W		Max. 20	
OSRAM QTP5 2x54W		Max. 15	
OSRAM QT-FIT8 1x58 / 70 W		Max. 42 / 36	
OSRAM QT-FIT8 2x58 / 70 W		Max. 21 / 18	
<i>Övriga typer / övriga tillverkare: kontrollera om inkopplingsström är tillåten!</i>			
Glödlampor	Livslängd (230 V, 1'500W)	> 40 000 omkopplingar	
Externt säkringsskydd för inkommande kabel			
· Trög smältsäkring		Max. 16 A	
· Effektbrytare		Max. 16 A	
Utlösningskaraktistik enligt EN 60898		Typ B, C eller D	
Isolationsresistans	Förstärkt isolering mellan reläet och elektronik	AC 3280 V, enligt EN 60 730-1	
	Olika faser tillåts på intillsittande in-/utgångspunkter på modulen <i>Restriktion för UL916: In-/utgångspunkterna 1...3 och 4...6 måste ha samma fas.</i>		
Anslutningsplintar	Mekaniskt utförande	Fjäderdragklämmor	
	Enkel ledare	1 x 0,5 mm ² till 4 mm ² eller 2 x 0,6 mm ² till 1,5 mm ²	
	Flertrådiga ledare utan ändhylsor	1 x 0,5 mm ² till 2,5 mm ² eller 2 x 0,6 mm ² till 1,5 mm ²	
	Flertrådiga ledare med ändhylsor (DIN 46228/1)	1 x 0,25 mm ² till 2,5 mm ² eller 2 x 0,6 mm ² till 1,5 mm ²	
	Skruvmejsel	Skruvmejsel nr 1 för spår- eller krysspårskruvar *, med skaft-diameter ≤ 4,5 mm * Kombinerade spår-/ krysspårskruvar från juni 2012	
Testuttag (plintar)	Maximalt åtdragningsmoment	0,6 Nm	
	För stiftdiameter	1 x 1,8...2,0 mm	

Klassificering enligt EN 60730	Funktionsprincip för automatiska elektroniska styr- och reglerdon Nedsmutningsnivå Mekaniskt utförande	Typ 1 2 Lämpad för användning i system med isolerclass I eller II
Skyddsdata	Kapslingsklass enligt EN 65029 Frontkomponenter i DIN-uttag Anslutningssockel	IP30 IP20
Omgivningsförhållanden	Drift Omgivningsförhållanden Temperatur Fuktighet Omgivningsfaktorer och deras strängheter Lagring Omgivningsförhållanden Temperatur Fuktighet Omgivningsfaktorer och deras strängheter	Enligt IEC 60721-3-3 Klass 3K5 -5...50 °C 5...95 % RF Klass 3M2 Enligt IEC 60721-3-2 Klass 2K3 -25...70 °C 5...95 % RF Klass 2M2
Normer och standarder	Produktstandard Elektromagnetisk kompatibilitet (användningsområde) EU-konformitet (CE) UL -konformitet (US) RCM-konformitet EAC-konformitet	EN 60730-1 Automatisk elektronisk utrustning för hushåll och liknande användning För bostads-, kommersiella, lättindustri- och industrimiljöer CM1T10870xx *) UL916, http://ul.com/database CM1T10870en_C1 *) Euroasiatisk konformitet
Miljökompatibilitet	Produktens miljödeklaration CM2E8177 *) innehåller information om produktens miljövänliga tillverkning och process (RoHS-konformitet, materialsammansättning, förpackning, miljömässiga fördelar, avfallshantering)	
Färg	Anslutningssockel och in-/utgångsmodul av instickstyp	RAL 7035 (ljusgrå)
Mått	Kapsling enligt DIN 43 880, se avsnitt Måttuppgifter	
Vikt	Utan / med förpackning	246 / 268 g

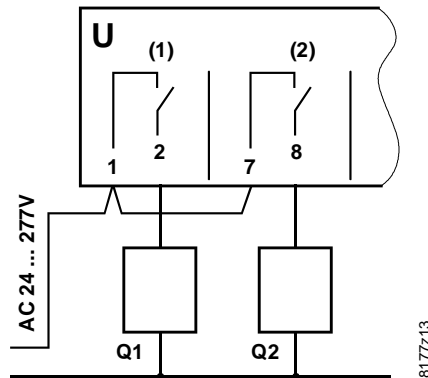
*) Dokumenten kan laddas ned från www.siemens.se/hit eller <http://siemens.com/bt/download>

Kopplingscheman (exempel)

Plintlayout

In-/utgångspunkt	TXM1.6RL					
	(1)	(2)	(3)	(4)	(5)	(6)
Matning	1	7	13	20	26	32
Slutande kontakt NO, bistabil (felsäkerfunktion kan ställas in)	2	8	14	21	27	33

Kontinuerlig kontakt

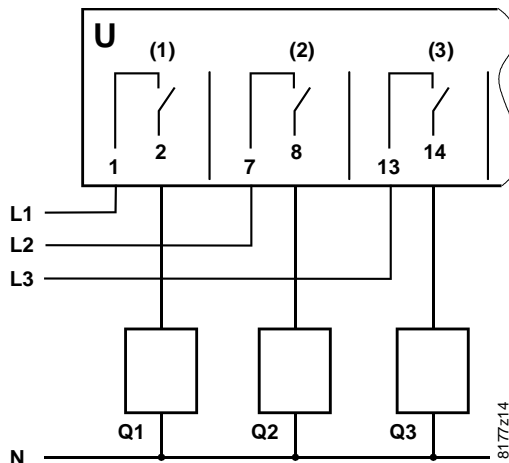


U Relämodul, bistabil

Q1, Q2 Manövrerad last

Olika faser tillåts på intillsittande in-/utgångspunkter på modulen

Restriktion för UL916: In-/utgångspunkterna 1...3 och 4...6 måste ha samma fas.



U Relämodul, bistabil

Q1, Q2, Q3
Manövrerad last på 3 faser



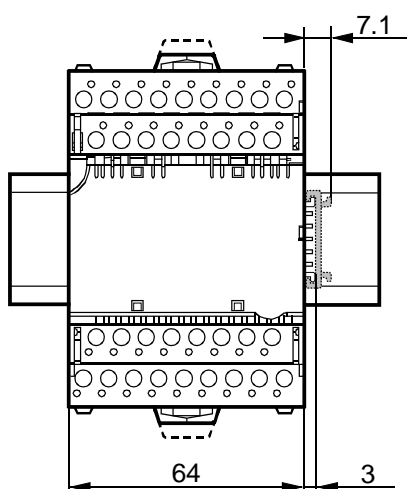
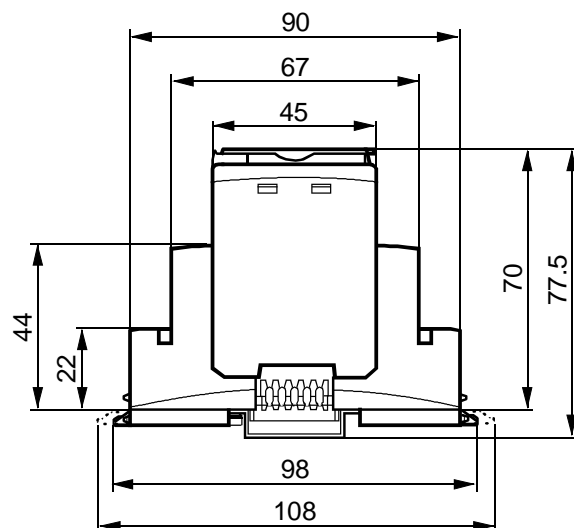
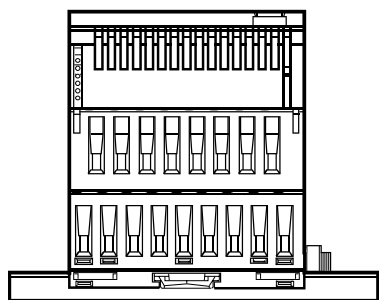
Obs!

Vid moduler från Series D är det obligatorisk att mata AC 24 V till bussplinten "V \approx " (fältmatning) om en bussanslutningsmodul är ansluten. TXM1.6RL övervakar alltid spänningen.

Simatic: Det är också tillåtet att ansluta DC 24 V.

Modulen rapporterar, vid återvändande av AC / DC 24 V efter ett avbrott, statusen av alla konfigurerade utgångar till bussmaster. Detta säkerställer att BACnet-klienter och strömbrytare för belysningen visar korrekt utgångsstatus.

Måttuppgifter (mått i mm)



8172M01