


## ACIONADORES MANUAIS INTELIGENTES

### Caixas de Alarme Manual de Incêndio

### Caixas de Alarme Manual Inteligentes de Incêndio MSI-10B e MSI-20B para Painéis de Controle MXL, IXL e XL3

#### ESPECIFICAÇÕES DE ENGENHARIA E ARQUITETURA

- Modelo Durável
- Resistente a Vibrações e Choques
- Alavanca "Pull Down" (Puxar para Baixo) Permanece Baixa Até Reinicialização
- Nova Tecnologia de Circuito Integrado com Base em Microcomputador Personalizado
- Supervisão Dinâmica
- Reinicialização com Chave Allen
- Não Requer Vareta de Abertura
- Operação com Dois Fios
- Instalação Semi-Embutida ou na Superfície
- O FPI-32 ou DPU Programa e Verifica o Endereço e Testa o Funcionamento dos Dispositivos
- A Programação Eletrônica de Endereços é Mais Fácil e Mais Segura
- Modelos de Ação Única e de Ação Dupla
- Registrado pelo , Aprovado pelo CSFM, FM (Mútuo de Fábrica) e NYMEA



#### Introdução

As caixas inteligentes de alarme manual de incêndio MSI-10B e 20B da Fire Safety, uma divisão da Siemens Building Technologies, oferecem o método mais avançado do mercado para programação de endereços e supervisão, combinado com um sofisticado sistema de comunicação com o painel de controle. Cada caixa de alarme manual de incêndio inclui um circuito integrado sediado em um avançado modelo de microprocessador personalizado. A tecnologia do pacote circuito integrado/ microprocessador e suas sofisticadas propriedades de comunicação

bidirecional com o painel de controle atinge o estado de "Accionadores Manuais Inteligentes".

#### Descrição

As caixas MSI-10B e 20B são feitas de material durável, de policarbonato moldado, com acabamento fosco em vermelho e rótulo em alto relevo branco. O invólucro comporta uma alavanca "pull down" (de puxar para baixo) que, quando acionada, trava na posição, indicando que a caixa de alarme manual de incêndio foi ativada. A alavanca de puxar para baixo permanece para baixo e travada até que a caixa de alarme manual

de incêndio seja reinicializada. A caixa de alarme manual de incêndio é reinicializada somente mediante a abertura da tampa articulada do invólucro com uma chave Allen e em seguida fechando e travando a tampa. As caixas de alarme manual de incêndio MSI-10B e 20B operam com painéis de controle MXL, IXL/ICON-1 e XL3.

O circuito integrado sediado no microcomputador da caixa de alarme manual de incêndio tem capacidade para armazenar, na memória, dados de identificação, como informações de relevância sobre status operacional.

A tecnologia inovadora da Fire Safety também permite que todas as caixas inteligentes de alarme manual de incêndio Série MSI sejam programadas usando o Programador/Medidor Modelo DPU ou FPI-32. O Programador/Medidor é um acessório compacto, portátil, orientado a menus que torna as programações e testes dos dispositivos da caixa de alarme manual de incêndio mais rápidos, fáceis e mais seguros do que métodos anteriores. O DPU ou FPI-32 elimina a necessidade de mecanismos para endereçamento mecânico dos dispositivos, tais como, jumpers, dipswitches ou dispositivos rotativos de discagem, pois o Programador/Medidor define eletronicamente o endereço da caixa de alarme manual de incêndio no seu circuito integrado do microprocessador, memória não-volátil. Vibrações, corrosão e outros fatores que deterioram os mecanismos de endereçamento

mecânico deixaram de ser um motivo de preocupação.

As caixas MSI-10B e 20B são guarnecidas com terminais tipo parafuso para ligação a um circuito endereçável. Elas podem ter montagem superficial ou serem semi-embutidas.

A caixa de alarme manual de incêndio Série MSI deriva sua potência, informações a transmitir e comandos a receber através de um único par de condutores elétricos.

A Serie MSI é compatível, no mesmo circuito, com todos os detectores térmicos, fotoelétricos ou ionizantes das Séries ID-60 e IL, com as Interfaces da Série TRI ou com os módulos de zona endereçáveis convencionais da Série CZM.

As caixas inteligentes de alarme manual de incêndio MSI-10B e 20B são registradas pelo Underwriters Laboratories, Inc.

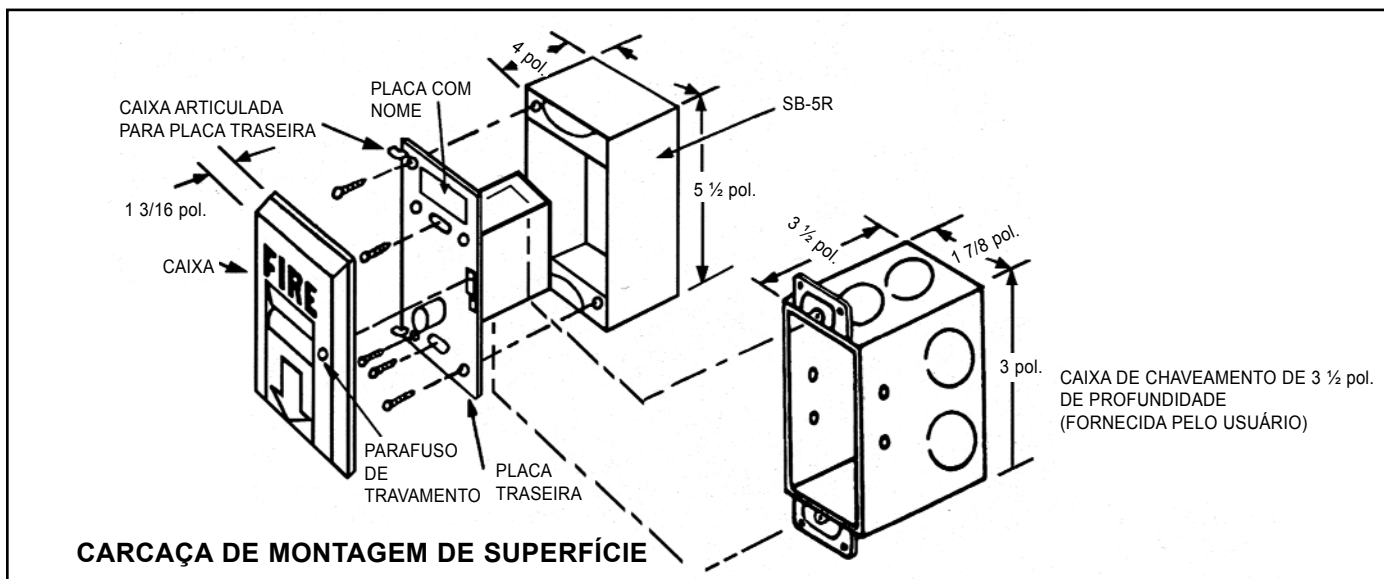
## Corrente

1mA

## Informação para Pedidos

N° do Modelo	Descrição	Peso com Embalagem	
		Lb.	Kg.
MSI-10B	Caixa de Alarme contra Incêndio Manual Endereçável, Ação Única	2	.90
MSI-20B	Caixa de Alarme contra Incêndio Manual Endereçável, Ação Dupla	2.5	1.13
SB-5R	Caixa de Montagem de Superfície	1.5	.68
LTP	Pacote de Ferramentas de Reinicialização (Contém 2 ferramentas)	.5	.23

## Dados de Montagem



Siemens Building Technologies Ltda  
 Av. Eduardo Roberto Daher, 1135  
 Itapecerica da Serra - SP - Brasil  
 CEP 06850-970  
 Tel 55-11-4668-8172  
 Fax 55-11-4668-8112  
 Website: www.sbt.siemens.com/fis

12/04  
 10M  
 SFS-IG  
 Impresso nos EUA

Dezembro de 2004  
 Substitui a folha datada de 7/03