



OP320C

AlgoRex  
Synova™

## Optischer Rauchmelder

Für die kollektive Melderlinie SynoLINE300



- 
- **Patentierte Technologie: 10x höhere Staub- und Schmutzresistenz als üblich**
  - **Einzigartig dank 3 Patenten auf der optischen Kammer**
  - **Überdurchschnittlicher Blitzschutz dank Transzorb**
  - **Immun gegen Mobiltelefone, Leuchtstoffröhren und die meisten elektromagnetischen Störungen**
  - **Übertrifft sowohl national als auch international gültige Normen, sowie weit härtere interne Tests**
  - **Click-Konzept: Einfache Steckverbindungen für Melderinstallation und Linienanschluss**
  - **Siemens Spezial: Jeder Melder lässt sich im gewünschten Farbton einfärben**
  - **Konsequenter Einsatz von umweltverträglichen Materialien**

## Merkmale

---

Der OP320C ist der absolute Allrounder im Synova 300 Sortiment. Er verfügt über ein völlig neues optisches System und modernste Elektronik. Und erschliesst damit neue Dimensionen in Sicherheit und Funktionen.

- **Neues optisches System**

- Der OP320C verfügt über ein völlig neues, patentiertes optisches System. Mit einer präzisen Strahlführung wird ein hervorragender Signal- / Störabstand erreicht. Das asymmetrische hochglänzende Labyrinth ermöglicht eine bisher unerreichte Absorption des Lichtes. Staub und Schmutz im Optik-Raum werden praktisch nicht beleuchtet und deshalb weitgehend ignoriert. Ein futuristisch anmutendes Gitter ist so optimal konzipiert, dass der Empfänger die meistverschmutzten Flächen gar nicht erst sehen kann. Die Immunität gegenüber elektromagnetischen Feldern ist mindestens 5x besser als die heute üblichen Normen.

- **Applikation**

- Der OP320C ist ein hervorragender Allround-Melder. Er ist überall dort richtig, wo normale Umgebungsbedingungen herrschen.

- **Das Sortiment Synova 300 bietet**

- Produkte für jede Anwendung
- Höchste Flexibilität, alle Meldertypen auf demselben Sockettyp
- Schnelle und bequeme Installation dank einfachstem Click-Konzept

## Ausführung

---

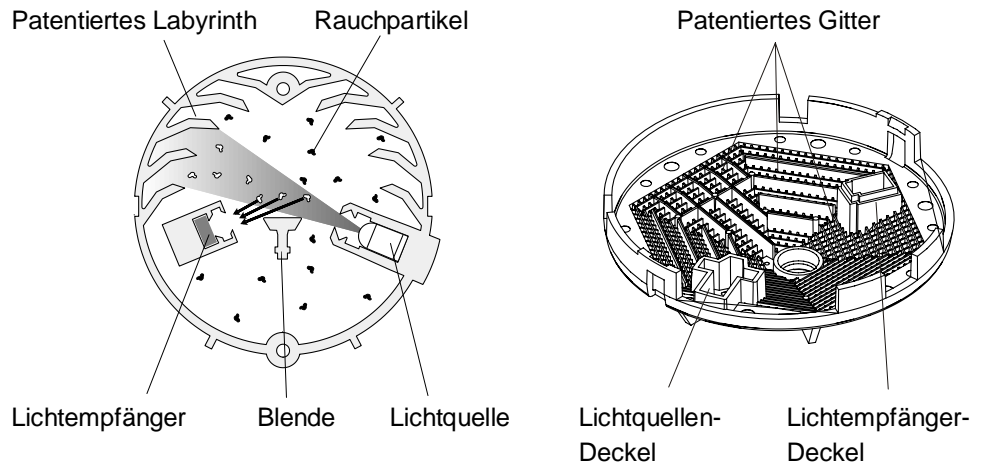
- Elektronikloser Meldersockel SO320, der vormontiert werden kann
- Click-Konzept:
  - Steckverbindung für den Draht (Linienanschluss)
  - Steckmontage für den Melder
- Bis zu zwei externe Alarmindikatoren des Typs AI320/AI322 pro Melder anschliessbar

## Optionen

---

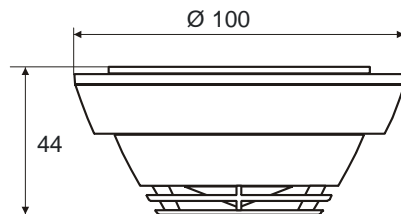
- Inbetriebnahme-Einschub CDM320 für das Durchprüfen der Vorverdrahteten Melderlinien und Sockel
- Sockelzusatz SOA322 für aufputzverlegte Installationen
- Diebstahlschutz: TP320 Melderhauben-Arretierung

## Funktionsweise der patentierten optischen Kammer

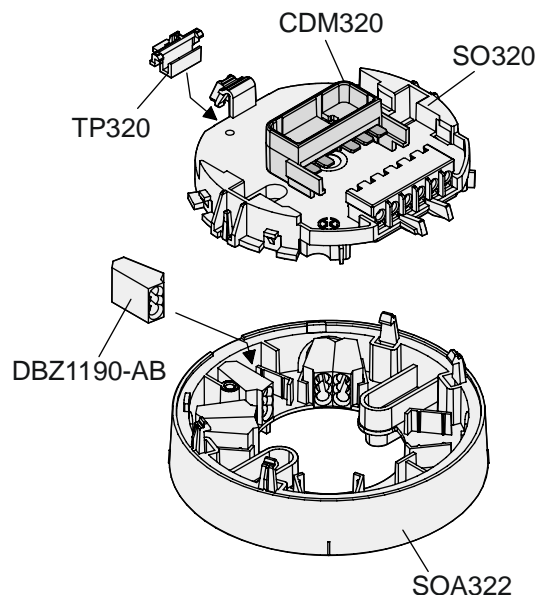


## Abmessungen

OP320C mit SO320




## Zubehör



## Technische Daten

Betriebsspannung	DC 16... 28 V
Betriebsstrom	ohne Rauch mit Rauch
	max. 100 µA max. 170 µA
Stromaufnahme bei Alarm	40 mA
Ansprechempfindlichkeit	2,5 %/m
Betriebstemperatur	-10... +55 °C
Lagertemperatur	-20... +65 °C
Feuchte (keine Betauung)	≤95 % rel.
Schutzart	IP44
Farbe	weiss, ~RAL 9010
Normen	EN 54-7
Zulassungen	
- VdS	G298039
- LPCB	531c/04
Systemkompatibilität	Kompatibel zu allen Zentralen, welche die SynoLINE300 Spezifikation unterstützen. Ihre lokale Verkaufsorganisation hält Listen kompatibler Geräte zu Ihrer Verfügung.
QS-Normen	Branchenspezifisches, zertifiziertes Qualitätssicherungssystem nach EN ISO 9001:2000.

05  0786	<b>OP320C</b>	Siemens Switzerland Ltd, Gubelstrasse 22 CH-6301 Zug Technical data: see doc. <b>001704</b>
OP320C - Point type smoke detector for use in fire detection and fire alarm systems installed in buildings.		
305/2011/EU (CPR): EN 54-7 ; 2014/30/EU (EMC): EN 50130-4 / EN 61000-6-3		
The declared performance and conformity can be seen in the Declaration of Performance (DoP) and the EU Declaration of Conformity (DoC), which is obtainable via the Customer Support center: Tel. +49 89 9221-8000 or <a href="http://siemens.com/bt/download">http://siemens.com/bt/download</a>		
DoP No.: 0786-CPR-20165; DoC No.: CED-OP320C		

## Bestellangaben

	Typ	Art.-Nr.	Bezeichnung	Gewicht
Melder	OP320C	BPZ:5081460001	Optischer Rauchmelder	0,060 kg
	SO320	BPZ:5085990001	Sockel für Synova 300 Melderserie	0,020 kg
Zubehör	SOA322	BPZ:5358340001	Sockelzusatz für Aufputzmontage	0,020 kg
	DBZ1190-AB	BPZ:4942340001	Verbindungsklemme	0,001 kg
	CDM320	BPZ:5162350001	IB-Modul	0,010 kg
	TP320	BPZ:5093100001	Melderhauben-Arretierung	0,005 kg
	AI91C	S54370-F7-A1	Alarmindikatoren für Zargenmontage	0,030 kg
	AI92C	S54370-F8-A1	Alarmindikatoren für Wandmontage	0,050 kg
	AI330	BPZ:3169430001	Zusatzrahmen	0,020 kg

Herausgegeben von  
Siemens Schweiz AG  
Building Technologies Division  
International Headquarters  
Gubelstrasse 22  
CH-6301 Zug  
Tel. +41 41 724 24 24  
[www.siemens.com/buildingtechnologies](http://www.siemens.com/buildingtechnologies)

© Siemens Schweiz AG, 2015  
Liefermöglichkeiten und technische Änderungen vorbehalten.