



## FDAI92-Ex / FDAI93-Ex

### Alarmindikatoren

für explosionsgefährdete Bereiche der Zonen 1 und 2

AlgoRex  
Synova™  
Sinteso™  
Cerberus® PRO



- **FDAI92-Ex**
  - Modernes flaches Design
  - Schraubenlose Anschlussklemmen
- **FDAI93-Ex**
  - Einfache Steckmontage mit Spreizfederbefestigung

## Merkmale

---

- Die Alarmindikatoren dienen der optischen Parallelanzeige automatischer Brandmelder. Sie ermöglichen das rasche Ermitteln alarmgebender Melder, die schwer zugänglich bzw. schlecht oder nicht unmittelbar sichtbar sind.
- Die Alarmindikatoren enthalten ein Leuchtelement mit einer bzw. zwei Leuchtdioden (LED), die leuchten, sobald der zugehörige Brandmelder alarmiert.
- Pro Melder darf nur **ein** externer Alarmindikator angeschlossen werden.

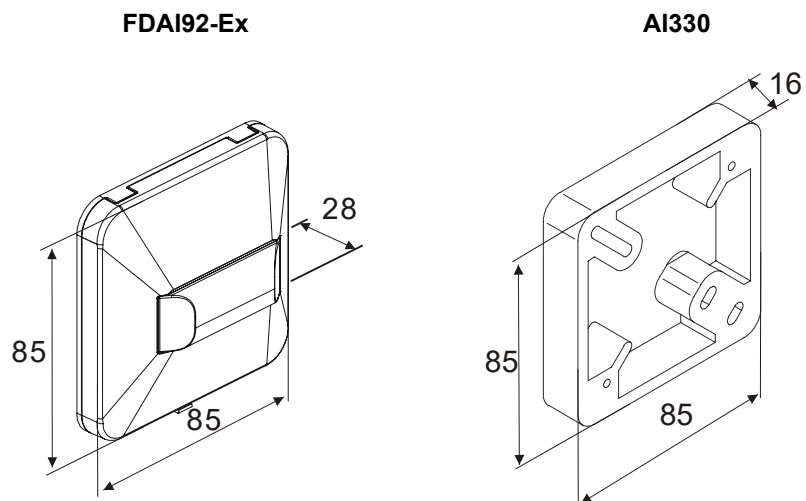
## Alarmindikator FDAI92-Ex

---

- Je nach Installationsart wird der entsprechende Alarmindikator mit je zwei Schrauben an die Wand montiert.
- Für folgende Anwendungen kann der FDAI92-Ex mit dem Zusatzrahmen AI330 ergänzt werden:
  - bei Aufputzrohr- oder Kanaleinführungen
  - zur Vergrößerung des Schlaufraumes
  - als Adapter für Dosen verschiedener Herkunft

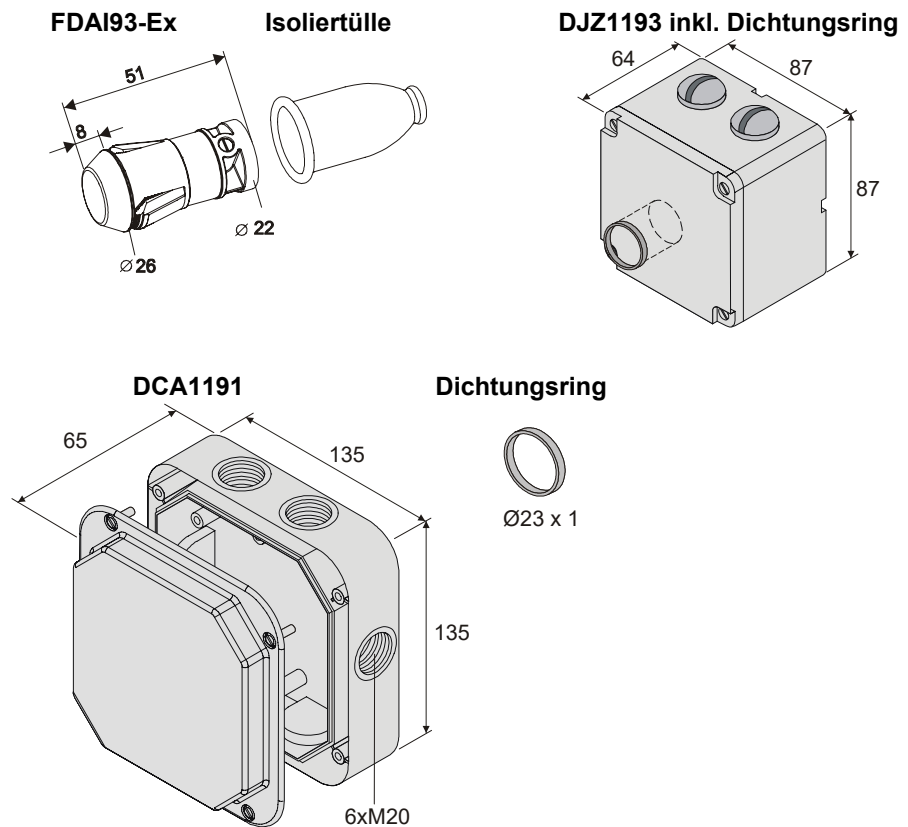
## Abmessungen

---



## Alarmindikator FDAI93-Ex

- Der aus einer transparenten Kunststoff-Einbaufassung bestehende Alarmindikator eignet sich für den Einbau in Türcargen, Schalttafeln, Hohldecken oder spezielle Gehäuse. Die notwendige Montagebohrung  $\varnothing 22,5$  mm muss bauseitig ausgeführt werden. Aus Sicherheitsgründen muss die Fassung mit einer Isoliertülle versehen werden.
- Für die Montage in feuchten Räumen stehen die Gehäuse DJZ1193 und DCA1191 sowie ein Dichtungsring zur Verfügung.
- Das Indikatorgehäuse DJZ1193 enthält die Montagebohrung für den Einbau eines Alarmindikators.
- Im Gehäuse DCA1191 können bis zu vier Alarmindikatoren FDAI93-Ex eingebaut werden. Die notwendigen Montagebohrungen  $\varnothing 22,5$  mm müssen bauseitig ausgeführt werden.



## Technische Daten

	FDAI92-Ex	FDAI93-Ex
Betriebsspannung	DC 4...5 V	DC 1,5 V
Betriebsstrom (dauernd)	Max. 35 mA	Max. 20...30 mA
Anschlussklemmen	Max. 1,5 mm <sup>2</sup>	Max. 1,5 mm <sup>2</sup>
Umgebungstemperatur	-25...+80 °C	-25...+80 °C
Feuchte	≤95 % rel.	≤95 % rel.
Schutzart EN60529 / IEC529	IP40	
- mit DJZ1193	-	IP55
- mit DCA1191	-	IP56
Farbe	~RAL 9010 Reinweiß	transparent
- Gehäuse DJZ1193		~RAL 9010 Reinweiß
- Gehäuse DCA1191		~RAL 9010 Reinweiß
Ex-Klassierung 'simple apparatus' gem. EN 60079-11	Ex ib IIC T4 (Ta ≤ +80°C)	Ex ib IIC T4 (Ta ≤ +80°C)
Zulassungen	EECS, ESTI	EECS, ESTI
DNV GL (Marine)	MEDB00003UU	-
QS-Normen	Branchenspezifisches, zertifiziertes Qualitätssicherungssystem nach EN ISO 9001:2015	

## Bestellangaben

	Typ	Art.-Nr.	Bezeichnung	Gewicht
Zubehör	FDAI92-Ex	S54370-F3-A1	Alarmindikator, Wandversion	0,050 kg
	AI330	BPZ:3169430001	Zusatzrahmen	0,020 kg
Ersatzteil Zubehör	FDAI93-Ex	S54370-F6-A1	Alarmindikator inkl. Isoliertülle, Einbauversion	0,010 kg
	-	BPZ:3048160001	Isoliertülle	0,005 kg
	DJZ1193	BPZ:5302950001	Indikatorgehäuse inkl. Dichtung	0,115 kg
	DCA1191	BPZ:4588560001	Gehäuse mit Deckel	0,265 kg
	-	BPZ:2473130001	Dichtungsring	0,001 kg