

Instruções de instalação para os modelos TSM-1X


Módulo de chave de teste inteligente com isoladores duplos

INTRODUÇÃO

O módulo de chave de teste inteligente, modelo TSM-1X, número de peça S54370-B7-A1, da Siemens Industry, Inc. é uma chave momentânea endereçável e ativada por chave (T-45) com um indicador LED tricolor para uso com detectores de dutos inteligentes ou outros dispositivos inteligentes compatíveis no circuito de loop de dispositivo dos sistemas Desigo FC2025/FC2050/FV2025/FV2050 e Cerberus PRO FC922/FC924/FV922/FV924 de alarme de incêndio (consulte a Figura 1). A ativação da chave fará com que os detectores de dutos inteligentes associados ou outros detectores de fumaça e dispositivos compatíveis ativem o alarme.

Essa condição de alarme fará com que toda a lógica associada ao detector de duto seja ativada. O LED de 3 cores do módulo mostrará o status de seu detector de dutos inteligente associado. O TSM-1X é montado em uma placa de chave e pode ser instalado em uma caixa única de 3½" de profundidade.

O módulo TSM-1X oferece suporte para dois modos de operação: modo insensível de polaridade e modo de isolador. O módulo pode ser cabeado para qualquer modo (consulte as Figuras 3 e 4). Durante o modo isolador, os isoladores duplos embutidos funcionarão em ambos os lados do módulo para isolar o curto de linha na frente ou na parte traseira do módulo.

 Observe as precauções para manusear dispositivos sensíveis eletrostáticos.

ESD

PROGRAMAÇÃO

1. Consulte a Figura 2 para localizar os orifícios de programação na parte traseira do TSM-1X.
2. Para conectar o TSM-1X no testador/programador da DPU, insira o plugue do cabo DPU fornecido com o testador/programador nos orifícios de programação.
3. Para evitar possíveis danos à DPU, NÃO conecte um TSM-X1 à DPU até todos os condutores da mesma polaridade serem removidos da linha de dispositivo do TSM-1X.
4. Siga as etapas no Manual de DPU, número de peça 315- 033260, para programar o TSM-1X no endereço desejado. Registre o endereço de dispositivo na etiqueta situada na lateral do módulo TSM-1X.
5. Adicione uma função lógica na ferramenta de configuração de sistema, ID de documento A6V10315023, com detector de duto inteligente ou outros dispositivos inteligentes compatíveis que serão testados. O TSM pode agora ser instalado e cabeado ao sistema.

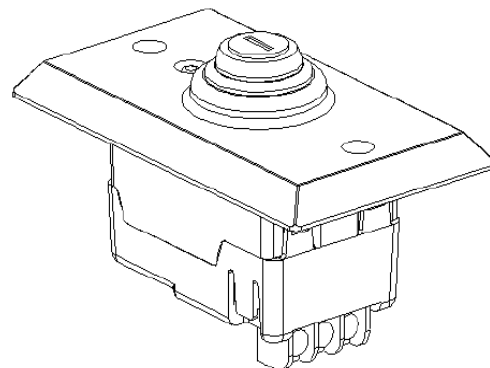


Figura 1
Módulo de chave de teste inteligente TSM-1X

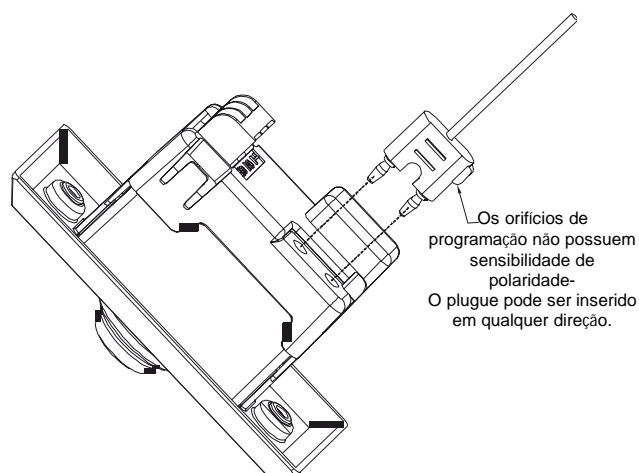


Figura 2
Conexão no plugue de DPU

INSTRUÇÕES DE FIAÇÃO

CUIDADO: Desative o circuito P2 usando uma das ou ambas as opções a seguir: Usando o PMI, desvie o circuito sendo modificado e/ou desconecte fisicamente o circuito da fonte P2.

Consulte os diagramas de fiação nas Figuras 3 e 4 e passe o fio do TSM-1X na linha de dispositivo dos sistemas Desigo FC2025/FC2050/FV2025/FV2050 e Cerberus PRO FC922/FC924/FV922/FV924 de alarme de incêndio, ID de documento A6V10315023.

Nota: O tamanho de fio recomendado é o seguinte:
18 AWG no mínimo
14 AWG no máximo

FAIÇÃO DE POTÊNCIA LIMITADA PARA O MÓDULO DE CHAVE DE TESTE TSM-1x

Em conformidade com o Código Elétrico Nacional, NFPA 70, todos os condutores de sinalização de proteção contra incêndio com potência limitada devem ser separados em no mínimo 1/4" de todos os itens a seguir situados em uma caixa de tomada:

- Luz elétrica
- Potência
- Condutores classe 1 ou de sinalização de proteção de incêndio sem potência limitada

INSTALAÇÃO

1. Remova o módulo de sua sacola de proteção. Monte o TSM-1X em uma caixa de montagem única padrão reconhecida/listada pela UL (fornecida pelo usuário); recomenda-se no mínimo 3 1/2" de profundidade. Consulte a Figura 5.
2. Termine todos os fios de campo no TSM-1x conforme necessário para sua aplicação. Consulte os diagramas de conexão mostrados nas Figuras 3 e 4.
3. Insira a placa frontal e conecte a placa de tampa com os dois parafusos fornecidos. Consulte a Figura 5.

NOTAS:

1. Na linha de dispositivo, até 30 de quaisquer dispositivos compatíveis no modo sem sensibilidade de polaridade com resistência máxima de linha de 20 ohms podem ser isolados entre dois módulos no modo de isolador em uma fiação classe A de estilo 6.
2. Na linha de dispositivo, até 30 de quaisquer dispositivos compatíveis no modo sem sensibilidade de polaridade com resistência máxima de linha de 20 ohms podem ser isolados atrás do módulo no modo de isolador em uma fiação classe B de estilo 4.
3. O módulo isolador e a base do sonorizador SBGA-34 não podem ser usados no mesmo loop com os módulos no modo isolador.

OPERAÇÃO

Religue o sistema até o sistema normal aparecer no painel. Ative a chave momentânea girando a chave para a direita.

Quando a chave TSM-1X é ativada, a mensagem de ativação é recebida pelo painel. O painel envia um limite de alarme reduzido para os detectores de duto associados ou outros dispositivos inteligentes compatíveis. Isso faz com que o detector emita um alarme. E o LED do TSM-1x mudará de cor adequadamente.

Religue o sistema. O painel armazenará o limite de alarme de detector, e o sistema voltará ao normal.

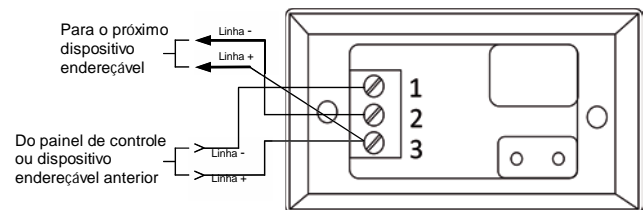


Figura 3
Fiação de modo de isolador TSM-1X

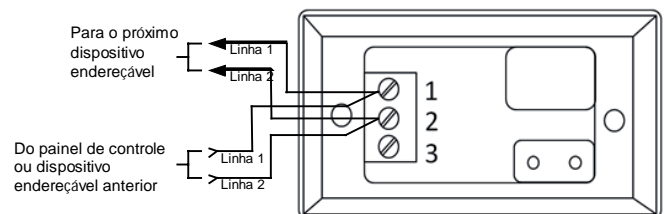


Figura 4
Fiação de modo sem sensibilidade de polaridade de TSM-1X

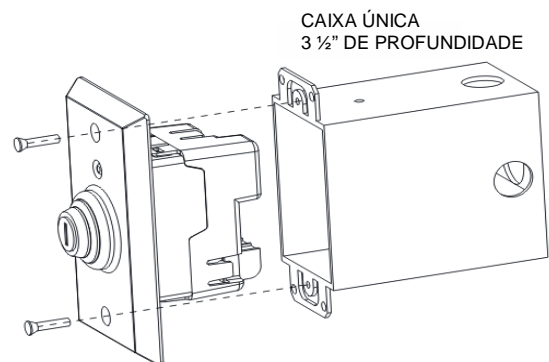


Figura 5
Visão de montagem TSM-1X

CUIDADO:

O módulo de chave de teste TSM-1X não realiza todos os testes de detectores de fumaça necessários conforme especificado no padrão NFPA 72. Consulte as instruções que acompanham o detector de fumaça para obter os requisitos completos de teste.

CLASSIFICAÇÕES ELÉTRICAS

Tensão de operação	13 a 32 VCC
Corrente média máxima (RMS)	500µA

CONTROLE E INDICADORES

O LED do TSM-1X imitará o LED dos detectores de duto associados ou outros dispositivos inteligentes compatíveis. A função lógica é configurada na ferramenta de configuração de sistema.

A taxa de intermitência do LED é mostrada no gráfico abaixo:

Cor do flash	Condição	Intervalos de flash (segundos)
Verde	Operação normal de supervisão	10
Amarelo	Dispositivo apresenta falhas	4
Vermelho	Alarme	1
Sem piscar	Não há alimentação ou precisa ser trocado	-

Aviso de segurança cibernética


Os produtos e soluções da Siemens proporcionam funções de segurança para garantir a operação segura de sistemas de conforto de prédios, segurança contra incêndio, gestão de segurança e segurança física. As funções de segurança desses produtos e soluções são componentes importantes de um conceito amplo de segurança.

É, no entanto, necessário implementar e manter um conceito de segurança amplo e de ponta que possa ser personalizado segundo as necessidades individuais de segurança. Esse conceito de segurança pode resultar em medidas preventivas adicionais e específicas de um local para garantir que os sistemas de conforto de prédios, segurança contra incêndio, gestão de segurança e segurança física de sua unidade operem de forma segura. Essas medidas podem incluir, entre outros, a separação física de redes para proteger componentes de sistema, programas de informação de usuário, defesa avançada e afins.

Para obter informações adicionais sobre segurança de tecnologia de prédios e nossas ofertas, entre em contato com o departamento de projeto ou vendas da Siemens. É altamente recomendado que os clientes sigam nossas orientações de segurança, que proporcionam informações sobre as mais recentes ameaças, patches e outras medidas de mitigação.

<http://www.siemens.com/cert/en/cert-security-advisories.htm>

Declaração da FCC

	AVISO!
	A instalação e o uso do equipamento de modo diferente daquele no manual de instruções podem resultar em: Radiação de energia de radiofrequência Interferência em comunicações de rádio <ul style="list-style-type: none">• Instale e use o equipamento de acordo com o manual de instruções• Leia as informações a seguir

Esse equipamento gera, usa e pode irradiar energia de radiofrequência e, se não for instalado e usado de acordo com o manual de instruções, poderá causar interferência nas comunicações de rádio.

Ele foi testado e considerado em conformidade com os limites de dispositivo de computação Classe A segundo a parte 15 das regras FCC, que foram projetadas para proporcionar proteção cabível contra tal interferência quando operado em um ambiente comercial.

A operação desse equipamento em área residencial pode causar interferência, caso no qual o usuário deverá adotar medidas necessárias para corrigir a interferência arcando ele mesmo com os custos.