



RXL

Rumsregulator

RXL21.1/FC-10
RXL22.1/FC-12

Kommunicerande regulatorer
för Fan Coil-applikationer FC-10, FC-11, FC-12

Rumsregulatorerna RXL21.1/FC-10 och RXL22.1/FC-12 används för individuell rumstemperaturreglering.

- För 2-rörs eller 4-rörs Fan Coil-system, med eller utan växlingsfunktion
- PI-reglering
- Busskommunikation
- Integrering i byggnadsautomationssystem Desigo via PX KNX
- Integrering till Synco
- Styrning av termiska ventilställdon (AC 24 V PWM ¹⁾), elektromekaniska ventil- och spjällställdon (3-läges AC 24 V) eller eleftervärmare
- Potentialfria reläkontakter för styrning av fläktar och eleftervärmare
- Igångkörning med Synco ACS eller rumsenhet QAX84.3
- Matningsspänning AC 24 V
- Skruvplintar

1) PWM = pulsbreddsmodulering

Rumsregulatorerna RXL21.1/FC-10 och RXL22.1/FC-12 är optimerade för individuell rumsreglering av Fan Coil-system.

Följande alternativ finns för Fan Coil-system:

- RXL21.1/FC-10: En- till trehastighets automatisk fläktstyrning
- RXL22.1/FC-12: En- till trehastighets automatisk fläktstyrning med inbyggt relä för eleftervärmare

Applikationsprogramvaran bestämmer applikationen för varje regulatorn.

Regulatorerna levereras med en lagrad uppsättning applikationer, var och en av dem består av flera olika applikationer. Respektive applikation väljs och aktiveras under igångkörningen med hjälp av en av följande verktyg:

- Synco ACS
- Rumsenhet QAX84.3 (innehåller en verktygsfunktion som tillåter parametersättningen av den anslutna RXL-regulatorn).

Ingen användning av de fria in-/utgångar

Till skillnad från regulatorerna RXB stöder regulatorerna RXL inte användning av de fria in- och utgångar i byggnadsautomationssystemet.

Funktion

Regulatorernas funktionsomfång bestäms av den valda applikationen och dess parametrar och av in-/utgångskonfigurationen.

För detaljerad beskrivning se FNC Funktionsbeskrivning, dokument CA110785.

När RXL-regulatorer integreras i ett byggnadsautomationssystem som t.ex. Desigo eller Synco, får man tillgång till ytterligare funktioner, t.ex. tidstyrning, central styrning av börvärden, osv.

Applikationer

Följande applikationer finns för rumsregulatorerna RXL2...:

Applikationsgrupp (typ)	Fan Coil-applikationer
FC-10 (med RXL21.1)	FNC02 2-rörssystem med växlingsfunktion FNC04 4-rörssystem FNC08 4-rörssystem och rum/tilluftskaskadreglering FNC20 4-rörssystem med en spjällreglering
FC-11 (med RXL21.1)	FNC10 2-rörssystem med växlingsfunktion och utluftspjäll FNC12 4-rörssystem med utluftspjäll FNC18 2-rörssystem med växlingsfunktion och radiator
FC-12 (med RXL22.1)	FNC03 2-rörssystem med växlingsfunktion och eleftervärmare FNC05 4-rörssystem med eleftervärmare

Anm. Endast en applikation åt gången kan aktiveras med verktyget (Synco ACS eller rumsenhet QAX84.3).

Typöversikt

Rumsregulatorerna RXL21.1/FC-10 och RXL22.1/FC12 skiljer sig åt endast vad gäller antalet tillgängliga utgångar:

Typbeteckning	Beställningsnummer	Triacutgångar AC 24 V	Reläutgångar
RXL21.1/FC-10	BPZ:RXL21.1/FC-10	För två termiska ventilställdon eller två 3-läges ställdon	För 3-hastighets fläktstyrning
RXL22.1/FC12	BPZ:RXL22.1/FC12	För två termiska ventilställdon eller ett 3-läges ställdon	För fläktstyrning med tre hastigheter och inbyggt relä för eleffervärmare
RXZ20.1	BPZ:RXZ20.1	Tillbehör Plintskyddskåpor	

Beställning

Vid beställning anges typbeteckning, beställningsnummer och benämning.

Exempel

Typbeteckning	Beställningsnummer	Benämning
RXL21.1/FC-10	BPZ:RXL21.1/FC-10	Rumsregulator

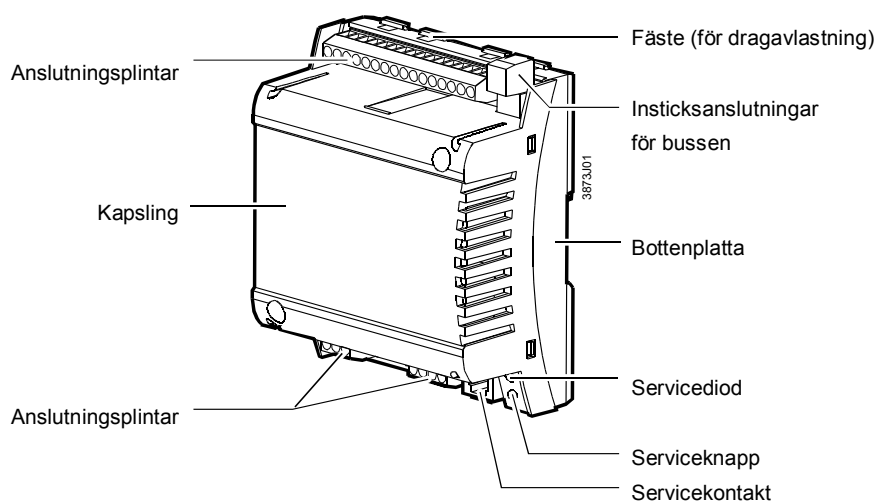
Kombinationsmöjligheter

Rumsregulator RXL2.. är kompatibel med Siemens BT-periferiutrustningen.

För detaljerad beskrivning se Desigo RX Apparatöversikt, datablad N3804.

Mekaniskt utförande

Rumsregulatorerna RXL2.. består av bottenplatta och kapsling samt kretskort med anslutningsplintar. Regulatorerna har också en servicekontakt, en servicediod och en serviceknapp.



Serviceдиод

Den röd/gröna servicedioden visar rumsregulatorns driftstatus enligt följande;

Grön blinkar	OK, apparaten i drift
Röd lyser	<ul style="list-style-type: none"> • Adresseringsläge (ACS / ETS) • Fel
Orange / grön blinkar	Parameternedladdning
Släckt	<ul style="list-style-type: none"> • Ingen matningsspänning • Fel • Servicediod deaktiverad via programvara
Övriga indikeringsmönster	<ul style="list-style-type: none"> • Uppstart (ca 5 sek.) • Fel

Serviceknapp

Serviceknappen används för att identifiera regulatorn vid idrifttagningen.

Genom att trycka på knappen tänds servicedioden och förblir tänd tills identifikationen av regulatorn är klar.

När man väl trycker på serviceknappen sätter verktyget rumsregulatorns maskinvaru-adress.



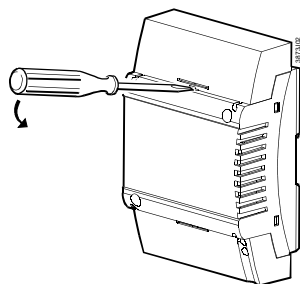
Anm.

Om det inte finns någon plintskyddskåpa monterad, måste serviceknappen betjänas av en behörig elinstallatör.

De intelligande plintar kan vara spänningsförande.

Plintskyddskåpa

Plintskyddskåpa RXZ20.1 (tillval) skyddar anslutningsplintarna från fysisk beröring och smuts. Servicedioden är synlig även när plintskyddskåpan sitter på, och serviceknappen kan aktiveras med ett spetsigt föremål. För kabelgenomföring till rumsregulatorn måste den perforerade kabelgången brytas upp.



Borttagning av plintskyddskåpa

Etikett

(exempel för RXL21.1)

Identifikationsnummer
(unikt fabriksnummer)

ID i streckkodform, kod 128

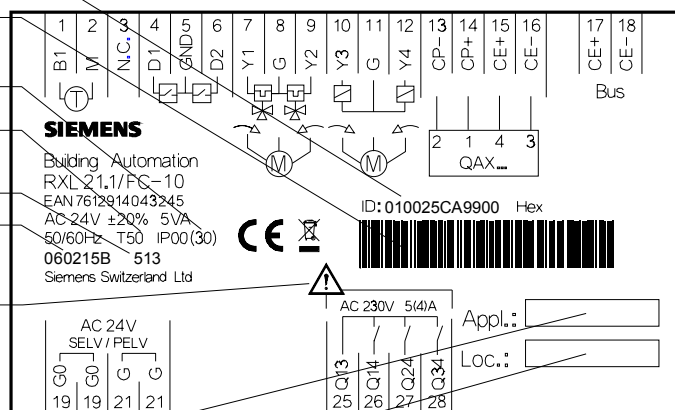
Skyddsklass

Temperaturområde
(0...50 °C)

Serienummer

Testdatum, serie
(Z, A, B, C...)

Observera anmärkningar
i detta dokument



Aktiverad applikation

Placering

Anm.

Användningsmöjligheter för etikettfälten "Appl." och "Loc.":

Handskriven identifikation av placering och aktiverad applikationsgrupp.

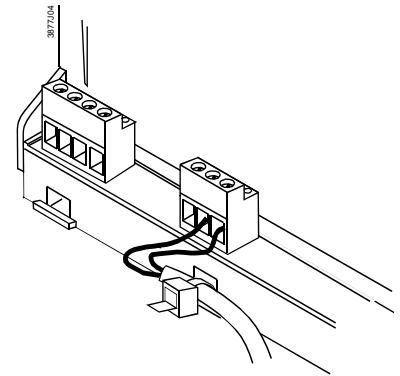
Anslutningsplintar

Anslutningsplintarna för bussen är av instickstyp. Alla andra anslutningsplintar är fasta. För undvikande av felkopplingar är de plintar som kan anslutas till AC 230 V (reläutgångar) fysiskt separerade från andra plintar.



Anm.

Socketns fäste för dragavlastning *måste* användas för anslutningar till plintarna 22...28 (AC 230 V). Ledningarna måste säkras med kabelband (se bilden).



Kommunikation

Regulatorerna RXL2.. kommunicerar med övrig utrustning via följande gränssnitt:

- PPS2-gränssnitt (standard) för dataöverföring med rumsregulatorerna
- Buss (plintar CE+ och CE-) för kommunikation med:
 - PX/KNX-gränssnitt (för Desigo Insight)
 - Övriga RXL-regulatorer



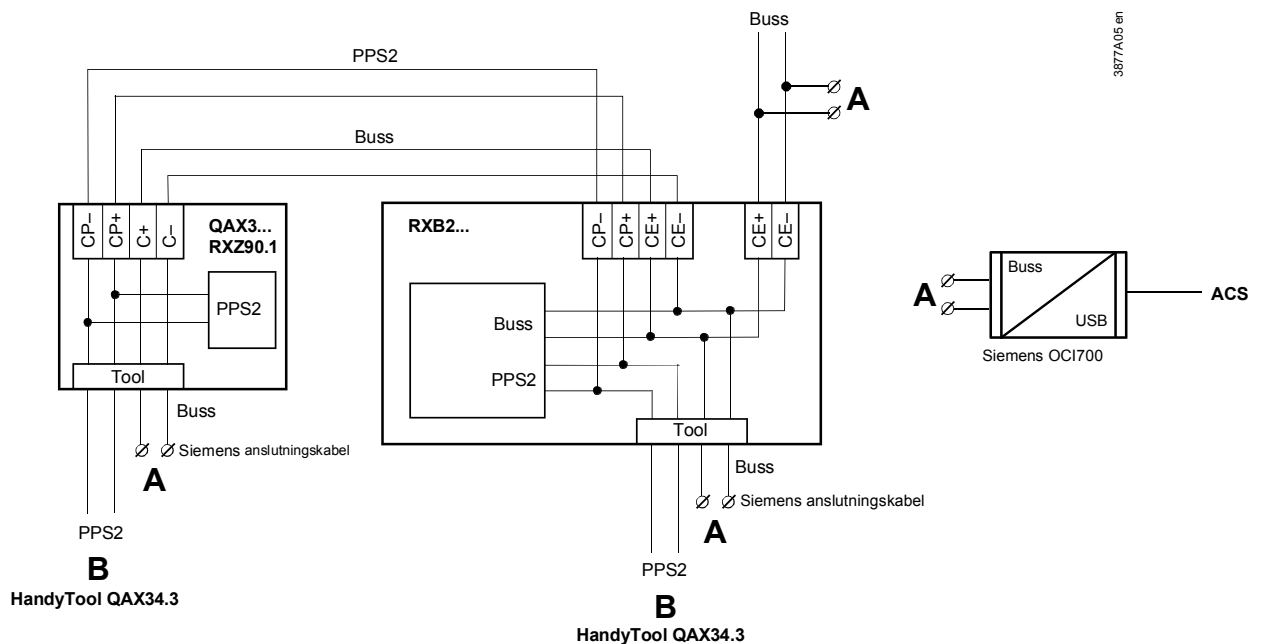
Anm.

Servicekontakten (RJ45) måste anslutas av en behörig elinstallatör. De intelligenta plintarna kan vara nätspänningsförande.

Anslutning av verktyget

För att underlätta igångkörningen, kan verktyget Synco ACS anslutas till tre olika punkter (markerad med **A**) i en anläggning:

- till busskabeln på valfri punkt
- till RXL2..-regulatorn (servicekontakt RJ45)
- till rumsregulatorn (servicekontakt RJ45)



- Anm.
- Verktygets servicekontakt är en standard kontakt. En Siemens-anslutningskabel måste användas. För åtkomst till bussen vid kommunikation via servicekabeln erfordras dock OCI700-gränssnittet.
 - Rumsenhet QAX84.3 är ansluten till servicekontakten på rumsregulatorn eller till servicekontakten på rumsenheten (QAX3., RXZ90.1) (**B**).
 - Om OCI700 används som gränssnitt, då ansluts denna till servicekontakten på regulatorn eller på rumsenheten.
Så länge OCI700 är ansluten till servicekontakten, måste den matas via datorns USB-gränssnitt. Annars kommer displayen på rumsregulatorn att släckas och regulator kommer att växla till adresseringsläge.

Projektering

Buss	Topologi	Linje eller stjärna Inga slutna kretsar
	Kabellängd	Max. 1000 m
	Kabelmaterial	t.ex. YCYM 2 x 2 x 0.8 mm
	Antal RXL-regulatorer per nätverk	Max. 45
	Bussmatning	Upp till 45 RXL-regulatorer 5WG1 125-1AB12
	Bussavslutning	Erfordras inte

Matningskablar AC 24 V

Rumsregulatorerna RXL2.. drivs med AC 24 V matningsspänning. Reglerade enheter (ventiler och spjällställdon) matas direkt från rumsregulatorn. Detta innebär att ingen separat AC 24 V-matning krävs för periferienheterna.

Apparaten har ingen strömbrytare för matarledning till externa förbrukare (fältmatning)!

Ledningsisoleringen skall alltid dimensioneras efter den befintliga matningsspänningen.



Varning

Vid vidarebefordran av matningsspänningen (även för 24 V-spänning) till externa förbrukare, måste ledningsarean alltid anpassas till enhetens överströmsskydd. Lokala föreskrifter skall alltid beaktas.

Potentialfria reläutgångar för AC 230 V

- De potentialfria reläutgångarna tillåter laster på upp till AC 250 V, 5 A (4 A). Eleftervärmareläet i RXL22.1/FC10 tillåter resistiva laster upp till 1,8 kW. Kabeldimensionerna beror på ansluten last och lokala installationsföreskrifter.
- Kretsarna måste vara externt avsäkrade (≤ 10 A) eftersom inga interna säkringar finns.
- Kablarna som är anslutna till rumsregulatorn måste säkras i fästerna för dragavlastning.



Anm.

Fläktarna får inte parallellkopplas.

Triacutgångar AC 24 V

Den **samtidiga** lasten på utgångarna Y1...Y4 får inte överskrida 9,5 VA.

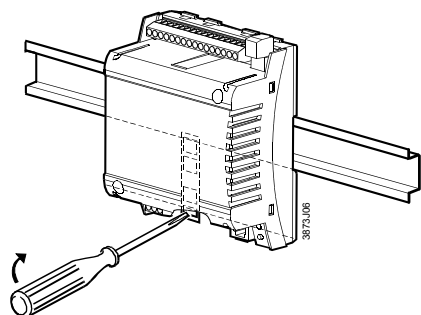
Exempel:

Y1 (värmning)	2 termiska ventilställdon, typ STP73	5 W
Y2 (kylning)	2 termiska ventilställdon, typ STP73	5 W
Y3, Y4 (uteluft)	treläges spjällställdon 4,5 VA	4.5 VA

Den maximala lasten är 9,5 VA för värmesekvensen och 9,5 VA för kylsekvensen. Detta är möjligt därför att de båda sekvenserna aldrig arbetar samtidigt.

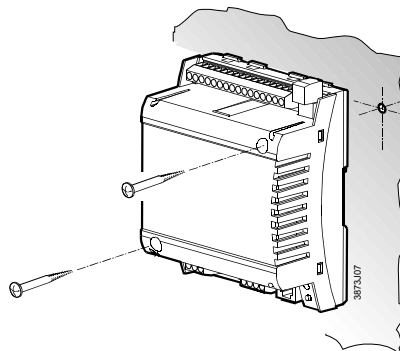
Montering

Rumsregulatorerna kan monteras i valfritt läge och fästas på följande sätt:



Montering på DIN-skena

Bottenplattan är konstruerad för snäppmontering på DIN-skenor, typ EN50022-35x7,5 (tas loss med hjälp av en skruvmejsel).



Ytmontering

Det finns två borrhål för skruvmontering (se Måttuppgifter för bormall). Bottenplattan har upphöjd anliggningsyta. Skruvar: Diameter max. 3,5 mm, längd min. 38 mm



Anm.!

Vridmoment för fästskruvarna är max. 1,5 Nm

Observera följande vid monteringen:

- Regulatorn skall efter montering ej vara fritt tillgänglig. Den måste monteras i ett apparatskåp eller bakom en täckplatta som kan öppnas/tas bort endast med nyckel eller ett verktyg.
- Sörj för tillräcklig luftcirkulation så att värme som genereras under driften försvinner.
- Lätt tillgänglighet för servicepersonal krävs
- Lokala installationsföreskrifter måste beaktas.

Monteringsanvisningar och bormall finns tryckta på regulatorns emballage.

Idrifttagning

lgångkörningen av rumsregulatorerna RXL2.. sker med ett av följande verktyg:

- Synco ACS via OCI700-gränssnitt
- Rumsenhet QAX84.3 via PPS2

Etikett

Den slutliga applikationen och regulatorns placering skrivs för hand i etikettfälten "Appl." och "Loc" vid idrifttagning.

Avfallshantering



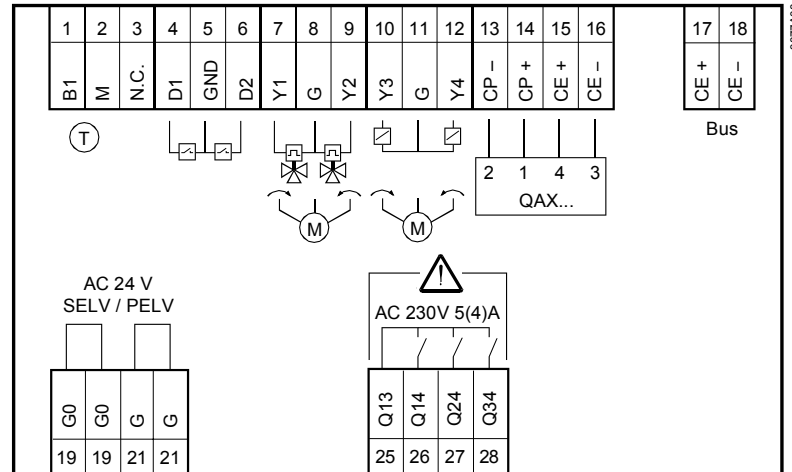
Apparaten klassificeras vid avfallshantering som elektronisk komponent enligt EU-riktlinje 2012/19/EU (WEEE) och får inte avfallshandteras som hushållssopor.

- Relevanta nationella lagstadgade föreskrifter skall beaktas. Detta görs med hjälp av ordnade kanaler för avfallshantering.
- Lokal och aktuell lagstiftning skall alltid beaktas.

Ledningsanslutningar	Anslutningsplintar för signaler och strömförsörjning	En- eller flertrådig ledare 0,25...2,5 mm ² eller 2 x 1,5 mm ²		
	Anslutningsplintar för bussen (skruvanslutning av instickstyp) Enkla kabellängder	En- eller flertrådig ledare 2 x max.1,0 mm ² t.ex. YCYM 2x2x0,8 För periferiutrustning, se även RXB & RXL Installationsanvisning, CM110381		
Skyddsklass	Signalingångar D1, D2	Max. 100 m för diameter ≥ 0,6 mm		
	Mätvärdesingång B1	Max. 100 m		
	Triacutgångar AC 24 V, Y1...Y4	Max. 100 m med A ≥ 1,5 mm ²		
	Reläutgångar Q14, Q24, Q34, Q44	Beroende på last och lokala föreskrifter		
	Gränssnitt, rumsenhet	Max. 115 m för A= 0,75 mm ² (inkl. kabel för service- och idrifttagningsverktyg)		
	Kabeltyp	4-ledare, partvinnad, oskärmad		
	Bus	Max. 500 m (se avsnitt Projektering)		
	Kabel för service- och idrifttagningsverktyg	Max. 3 m		
	Skyddsklass	Kapslingsklass enligt EN 60529	IP30 med plintskyddskåpa på och väggmontering utan DIN-skene IP20 för alla andra monteringsalternativ	
		Isolerklass	Lämpad för användning i system med skyddsklass I eller II	
Omgivningsförhållanden	Normaldrift	Klass 3K5 enligt IEC 60721-3-3		
	Temperatur	0...50 °C		
	Fuktighet	< 85 % RF		
	Transport	Klass 2K3 enligt IEC 60721-3-2		
Normer och standarder	Temperatur	- 25...65 °C		
	Fuktighet	< 95 % RF		
	Produktstandard	EN 60730-1 Automatisk elektronisk utrustning för hushåll och liknande användning EN 60730-1		
	Elektromagnetisk kompatibilitet (användningsområde)	För bostads-, kommersiella, lättindustri- och industrimiljöer		
eu.bac:	EU-konformitet (CE)	CM2T3877xx *)		
	RCM-konformitet	CA2T3834en_C1 *)		
	Uppfyller kraven för eu.bac-certificering			
	Se produktlista på http://www.eubacert.org/licences-by-criteria.asp			
	Typbeteckning	Licens	Applikation	Noggrannhet [K]
	RXL21.1/FC-10	20860	Fan Coil 2-rörs	värme / kyla 0.2 / 0.1
			Fan Coil 4-rörs	värme / kyla 0.2 / 0.1
	RXL22.1/FC-12	20131	Fan Coil 2-rörs	värme / kyla 0.2 / 0.1
		Fan Coil 2-rörs / 2-ledare	värme / kyla 0.2 / 0.1	
Miljökompatibilitet	Produktens miljödeklaration CA2E3871 *) innehåller information om produktens miljövänliga tillverkning och process (RoHS-konformitet, materialsammansättning, förpackning, miljömässiga fördelar, avfallshantering)			
	Se avsnitt Måttuppgifter			
Mått				
Vikt	Exkl. förpackning	0,300 kg		
	Inkl. förpackning	0,340 kg		

*) Dokumenten kan laddas ned från www.siemens.se/hit eller <http://siemens.com/bt/download>

RXL21.1/FC-10



Mätvärdesingång

- B1 1 Mätvärdesingång med givare LG-Ni 1000
- M 2 Mätvärdesingång signaljord

Signalingångar

- D1 4 Signalingång
- GND 5 Signaljord
- D2 6 Signalingång

Triacutgångar

- Y1 7 Manöverutgång AC 24 V, 0,5 A
- G 8 Ställdonsmatning AC 24 V
- Y2 9 Manöverutgång AC 24 V, 0,5 A
- Y3 10 Manöverutgång AC 24 V, 0,5 A
- G 11 Ställdonsmatning AC 24 V
- Y4 12 Manöverutgång AC 24 V, 0,5 A

Rumsenhet

- CP- 13 PPS2 jord
- CP+ 14 PPS2 data
- CE+ 15 Buss
- CE- 16 Buss

Buss (instickskontakt)

- CE+ 17 Buss
- CE- 18 Buss

Strömförsörjning

- G0 19 Nollledare
- G 21 AC 24 V +/- 20 %

Reläutgångar

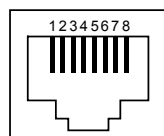
- Q13 25 Matning för Q14, Q24 och Q34
- Q14 26 Slutande kontakt max. AC 250 V, 5 (4) A (Steg 1)
- Q24 27 Slutande kontakt max. AC 250 V, 5 (4) A (Steg 2)
- Q34 28 Slutande kontakt max. AC 250 V, 5 (4) A (Steg 3)

Obs!

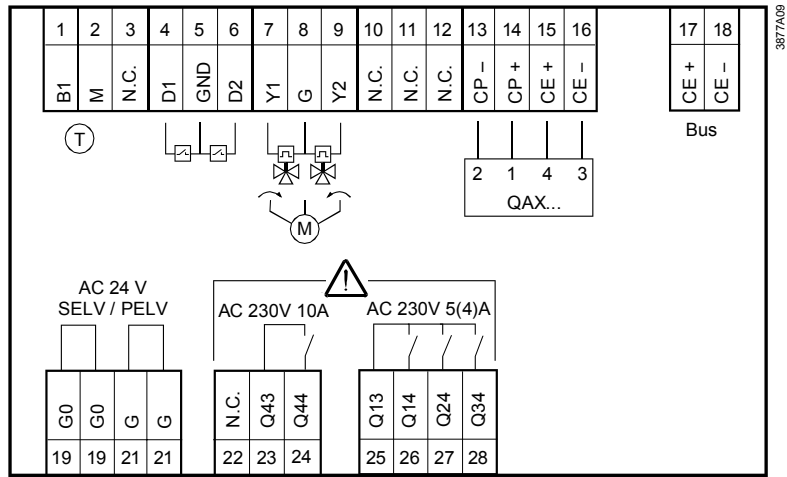
- Beakta tekniska data för reläutgångarna: max. AC 250 V, 5 (4) A
- Lokala installationsföreskrifter måste beaktas.

Servicekontakt

Standard servicekontakt RJ45



- | | | | |
|---|------------|---|------------------|
| 1 | Buss (CE+) | 5 | +12 VDC |
| 2 | Buss (CE-) | 6 | RxD |
| 3 | Används ej | 7 | PPS2 (CP+) / TxD |
| 4 | Används ej | 8 | PPS2 (CP-) |



Mätvärdesingång

- B1 1 Mätvärdesingång med givare LG-Ni 1000
- M 2 Mätvärdesingång signaljord

Signalingångar

- D1 4 Signalingång
- GN 5 Signaljord
- D 6 Signalingång

Triacutgångar

- Y1 7 Manöverutgång AC 24 V, 0,5 A
- G 8 Ställdonsmatning AC 24 V
- Y2 9 Manöverutgång AC 24 V, 0,5 A

Rumsenhet

- CP- 13 PPS2 jord
- CP+ 14 PPS2 data
- CE+ 15 Buss
- CE- 16 Buss

Buss (instickskontakt)

- CE+ 17 Buss
- CE- 18 Buss

Strömförsörjning

- G0 19 Nolledare
- G 21 AC 24 V +/- 20 %

Reläutgångar

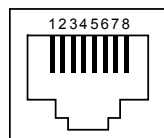
- Q13 25 Matning för Q14, Q24 och Q34
- Q14 26 Slutande kontakt max. AC 250 V, 5 (4) A (Steg 1)
- Q24 27 Slutande kontakt max. AC 250 V, 5 (4) A (Steg 2)
- Q34 28 Slutande kontakt max. AC 250 V, 5 (4) A (Steg 3)
- Q43 23 Matning för Q44
- Q44 21 Slutande kontakt AC max. 250 V, 10 A...(eleftervärmare)

! Obs!

- Beakta tekniska data för reläutgångarna: Max. AC 250 V, 5 (4) A resp. 10 A
- Lokala installationsföreskrifter måste beaktas.

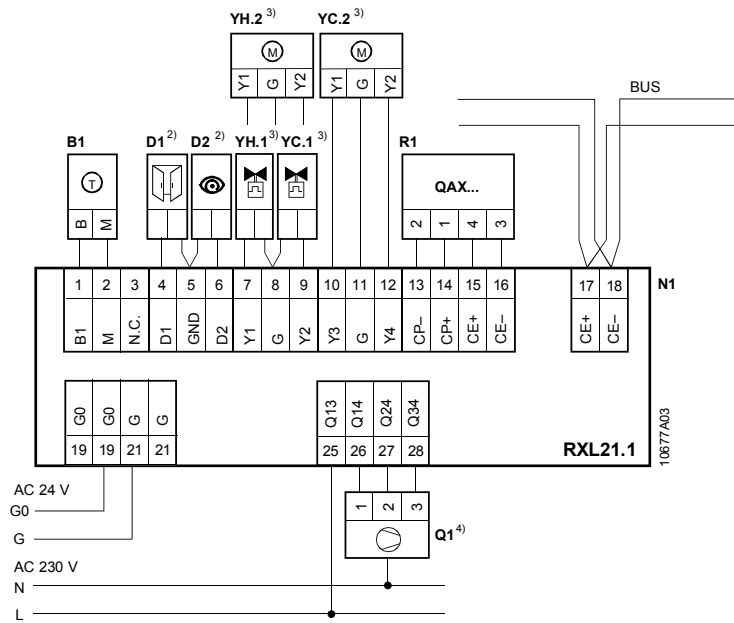
Servicekontakt

Standard servicekontakt RJ45

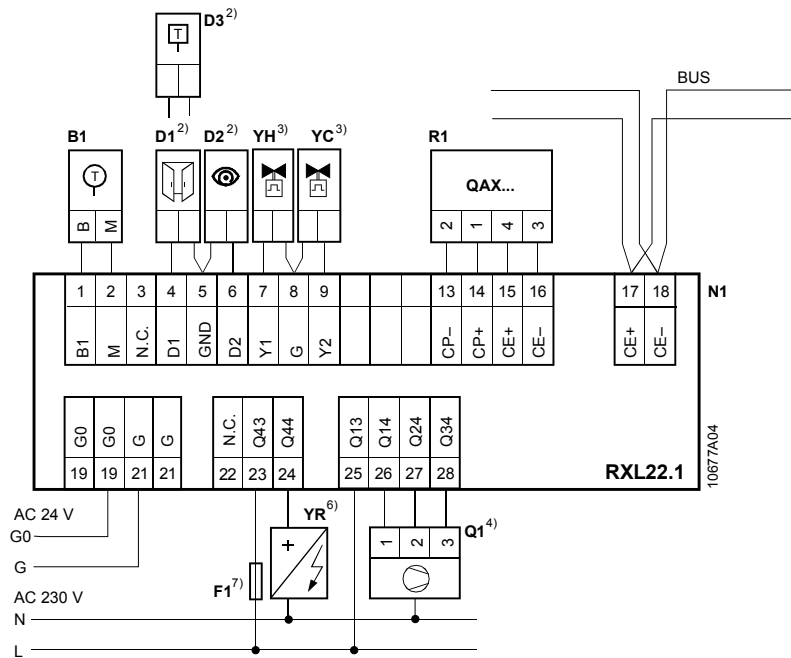


- 1 Buss (CE+)
- 2 Buss (CE-)
- 3 Används ej
- 4 Används ej
- 5 +12 VDC
- 6 Rx/D
- 7 PPS2 (CP+) / Tx/D
- 8 PPS2 (CP-)

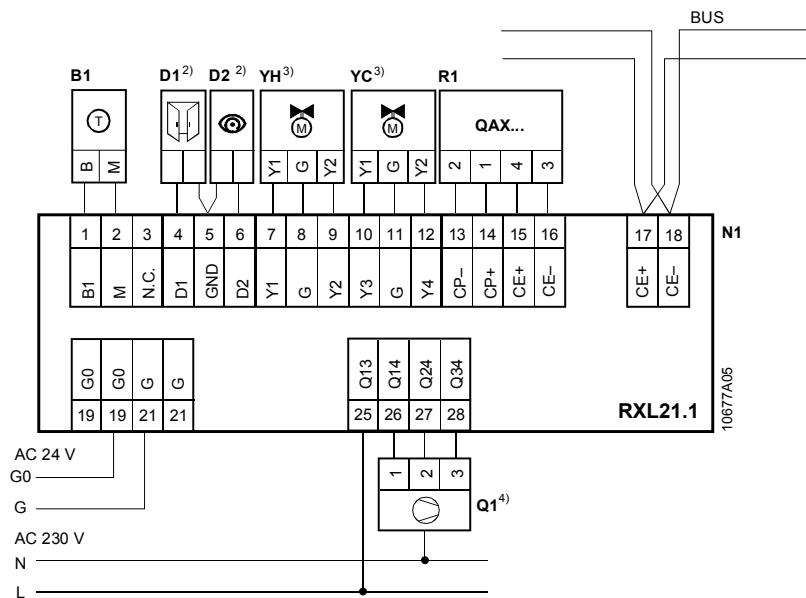
Anschlusschema für FNC04



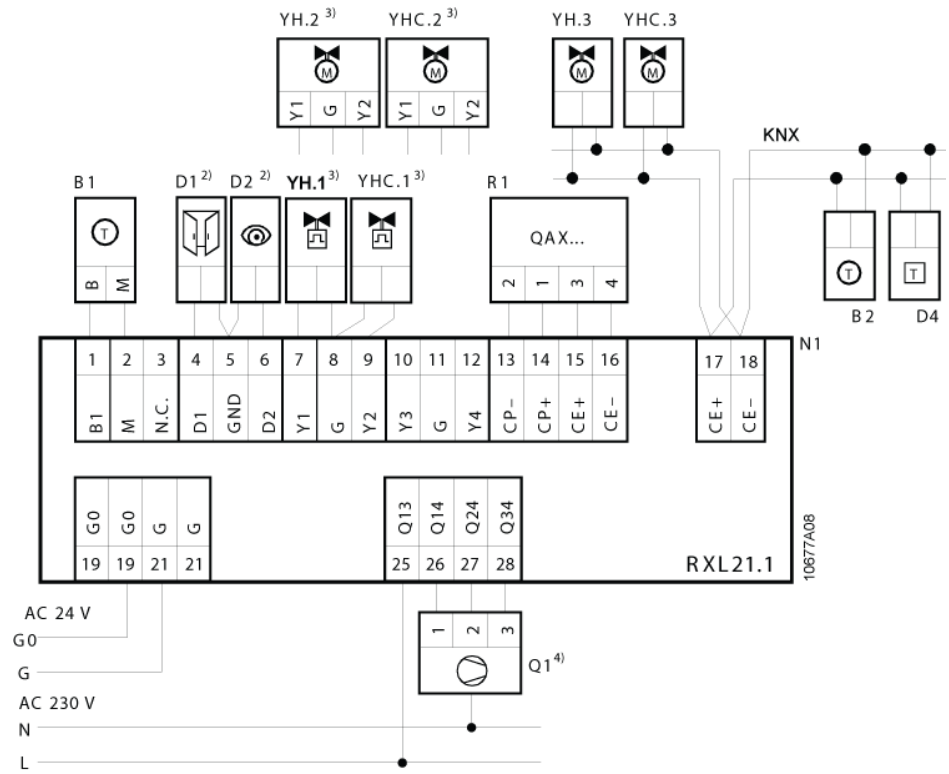
Anschlusschema für FNC05



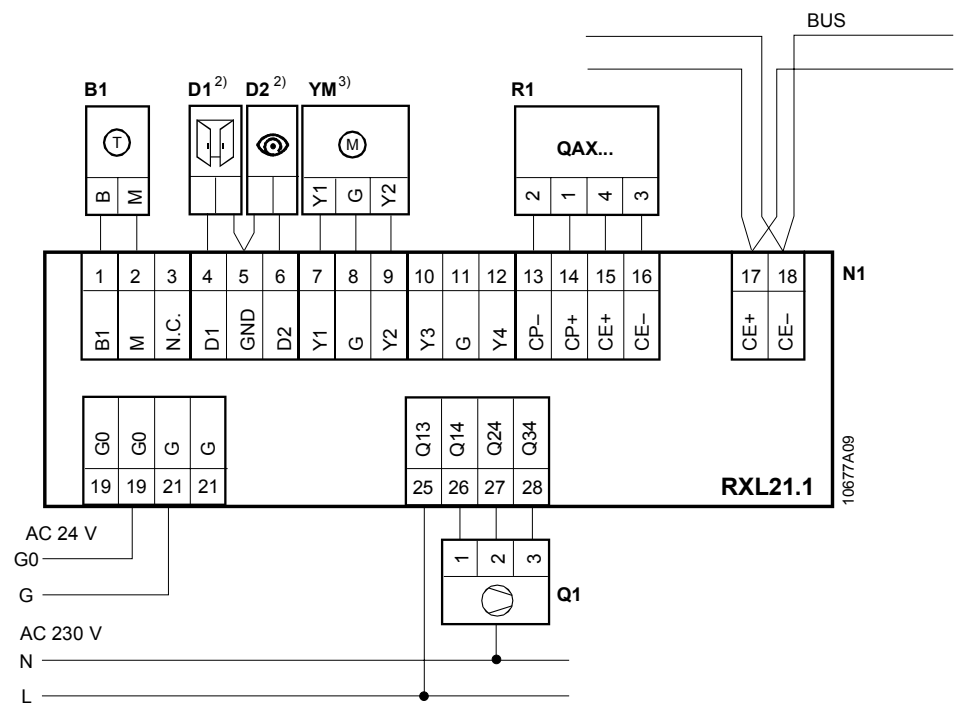
Anschlusschema für FNC08



Anslutningsschema för FNC18



Anslutningsschema för FNC20



Apparatlista

Beteckning	Beskrivning
N1	Rumsregulator.
R1	Rumsenhet QAX..
B1	Rumstemperaturgivare/Utetemperaturgivare via buss.
B2	Rumstemperaturgivare.
D1	Fönsterkontakt ²⁾ .
D2	Närvarogivare ²⁾ .
D3	Säkerhetstermostat, eleftervärmare/uteluft
D4	Växlingssignal via buss.
Q1	1- eller 3-hastighetsfläkt ⁴⁾ .
YR	Elektrisk eftervärmare ⁶⁾ .
F1	Extern säkring, max. 10 A ⁷⁾ .
YC.1 / YH.1	Kyl-/värmeventil: Termiskt ställdon, 2-läges (PDM) kontroll ³⁾ .
YC.2 / YH.2	Kyl-/värmeventil: Motoriserat ställdon, 3-läges kontroll ³⁾ .
YC.3 / YH.3	Kyl-/värmeventil på buss.
YM	Spjällställdon för utomhusluft AC 24 V, 3-läges ³⁾ .

- 2) Driftsätt och val av funktion för ingångar D1 och D2 kan väljas. Identiska enheter kan dock inte anslutas på bägge ingångar samtidigt (t.ex. 2 st närvarogivare).
- 3) Överskrid ej max. samtidig last på utgångar Y1...Y4: max. 9.5 VA.
- 4) Parallellkoppla ej fläktarna (eller använd brytreläer)
- 6) Det elektriska värmeelementets utgång vid Q44 får ej överskrida 1.8 kW.
- 7) Extern avsäkring max. 10 A (skydd för kretskortspären)



Anm.

- Fläktar som är anslutna till reläutgångarna Q14...Q34 får ej köras parallellt. För parallell drift – använd reläer eller slavregulatorer.
- För Q2 (max. resistiv last 1,8 kW) – använd extra externsäkringar på max. 10 A som skydd för kretskortets ledningsbanor.

Anm.

Information om periferiutrustningens kompatibilitet med rumsregulatorerna RXL21.1/FC-10 och RXL22.1/FC-12 finns i resp. applikationsbeskrivning (se Applikationsbibliotek, dokument CA110785).

Parallellanslutning av flera termiska ventilställdon

Max. 2 termiska ställdon per sekvens kan direktanslutas till rumsregulatorn. Med fler än 2 termiska ställdon, krävs en UA1T.SWE effektförstärkare.

Samma princip gäller för utgång Y2. Den simultana lasten på utgångarna Y1 och Y2 skall beaktas! (max. 9,5 VA).

Effektförbrukning vid ingång X1 i UA1T.SWE: 0.5 VA.

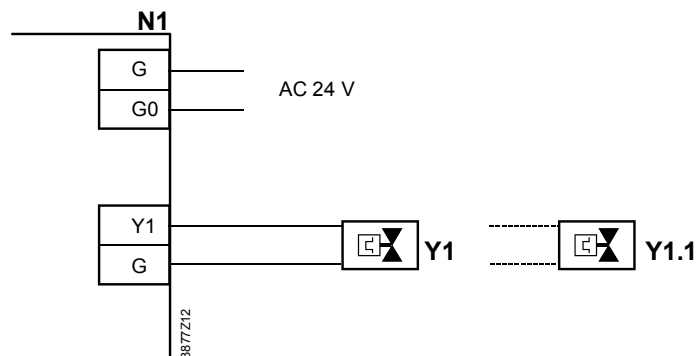


Anm.

Blandad drift: Anslutning av termiska ställdon till både regulatorn och effektförstärkaren är INTE tillåten.

Spänningsdifferensen mellan regulatorns interna transformator och effektförstärkarens (UA1T.SWE) strömförsörjning kan orsaka stora skillnader i ventilpositionen.

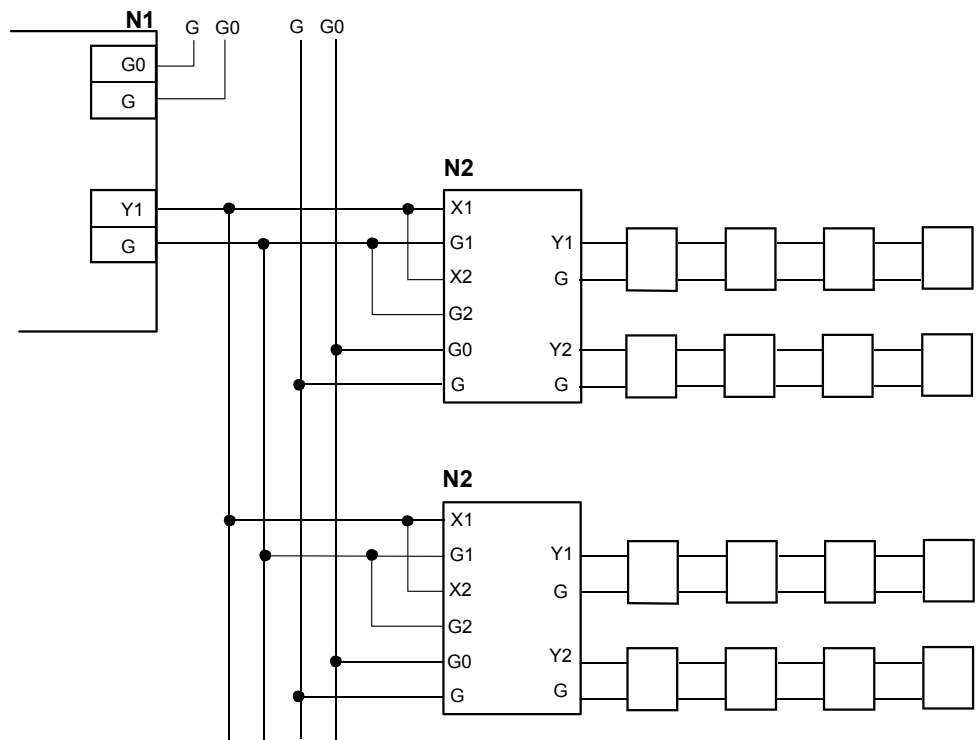
Anslutning till regulatorn



Anslutning till
effektförstärkaren

AC 24 V AC 24 V

3877Z13

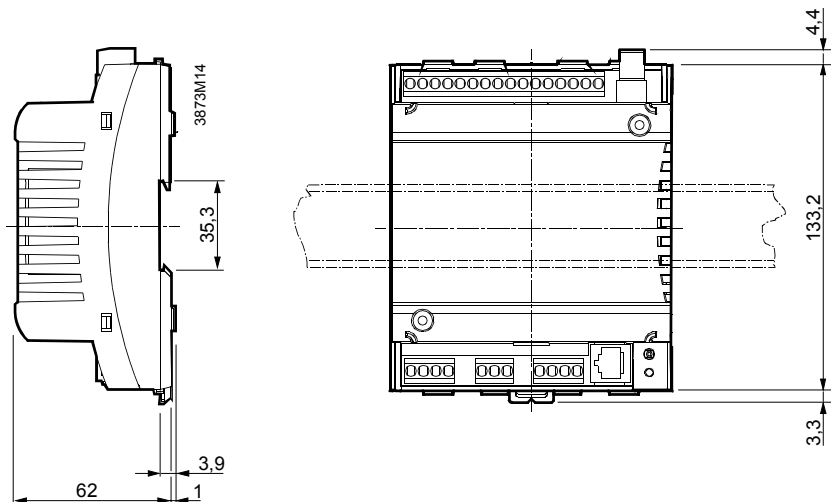


- N1 Rumsregulatorer RXL21.1/FC-10, RXL22.1/FC-12
 N2 UA1T.SWE effektförstärkare (se datablad N3591)
 Y1 Termiska ventilställdon AC 24 V ansluten till regulatorn
 Y1.1 Termiska ventilställdon AC 24 V
 (max. 2 ventilställdon STA73/STP73 per utgång Y1 i UA1T.SWE)

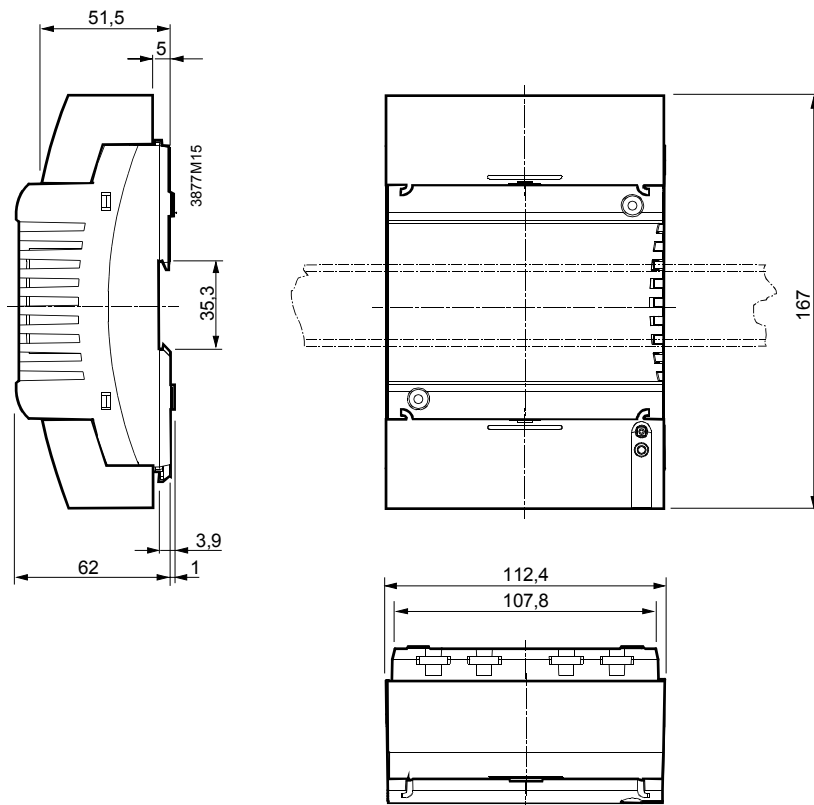
- Anm.
- Effektförstärkare UA1T.SWE kräver matningsspänning AC 24 V.
 - UA1T.SWE lämpar sig *inte* för anslutning av trelägesställdon.

Måttuppgifter (mått i mm)

Utan plintskyddskåpor



Med plintskyddskåpor



Bormall

