

# Régulation du chauffage en fonction des conditions extérieures, circuit pré-régulé, deux circuits de chauffage, ECS

## Synco™ 700 RMH760 (2-5 ECS 4)

HZDC04 MH6 FR a



Régulation de température de départ en fonction des conditions extérieures, action sur vannes de mélange pour chauffage d'ambiance  
 Préparation d'ECS en fonction des besoins par charge d'un ballon à partir d'un échangeur externe  
 Pré-régulation en fonction des besoins

**Domaine d'application**

- Immeubles de bureaux, immeubles administratifs
- Bâtiments à usage professionnel et mixtes
- Ecoles

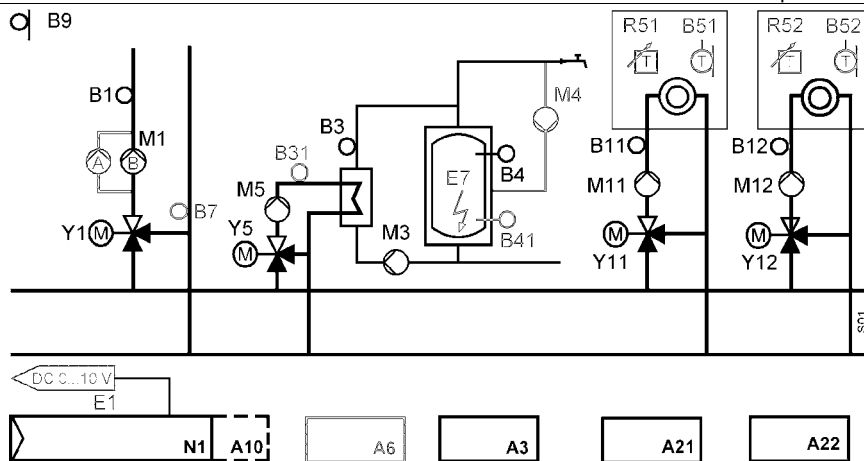
**Extensions**

- Appareils d'ambiance
- Sonde de température de retour
- Pompes jumelées

**Variantes**

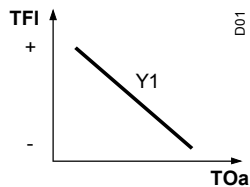
- Servomoteurs 0...10 V-
- Appareil de service et d'exploitation à distance

**Schéma de l'installation**

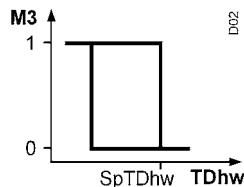


**Schéma de fonctionnement**

**Chauffage en fonction des conditions extérieures**

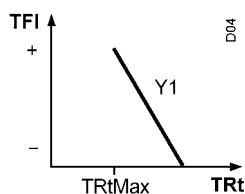


**Production ECS**

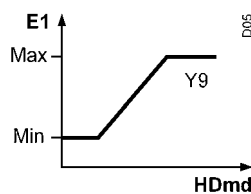


- HDmd: Besoin de chaleur
- E1: Générateur de chaleur
- Max: Maximum
- Min: Minimum
- M3: Pompe de charge
- R1: Besoin de chaleur en ToR
- S1: Besoin de chaleur modulant
- SpTDhw: Consigne ECS

**Incidence de la température de retour**



**Signal de besoin de chaleur modulant**



- TDhw: Température ECS
- TFI: Température de départ
- TOa: Température extérieure
- TRt: Température de retour
- TrtMax: Température de retour maximale
- Y1: Vanne de chauffage
- Y9: Signal de sortie des besoins de chaleur

# Régulation du chauffage en fonction des conditions extérieures, circuit préréglé, deux circuits de chauffage, ECS Synco™ 700 RMH760 (2-5 ECS 4)

HZDC04 MH6 FR a

Description du fonctionnement	Configuration de base	Extensions
<b>Distribution</b>	<p><b>Circuits de prérégulateur</b></p> <ul style="list-style-type: none"> <li>Prérégulation de la température de départ (B1, B12) en fonction des besoins venant d'autres régulateurs de chauffage ou de ventilation (RMU)</li> <li>Limitation de la température de départ</li> </ul> <p><b>Circuits statiques 2 circuits</b></p> <ul style="list-style-type: none"> <li>Régulation de la température de départ (B1, B12) en fonction des conditions extérieures (B9) avec consignes réglables de Confort, Pré confort, Economie</li> <li>Programmes horaires pour les circuits de chauffage 1 et 2</li> <li>Possibilité de commuter entre trois consignes d'ambiance selon programme horaire</li> <li>Limitation de la température de départ</li> <li>Réduction optimisée</li> <li>Réchauffement optimisé</li> <li>Mise en température accélérée</li> <li>Abaisssement accéléré</li> <li>Limite de chauffe ECO jour et ECO nuit</li> </ul>	<ul style="list-style-type: none"> <li>Limitation de la température de retour par sonde B7</li> <li>Réglage de l'influence de la température d'ambiance, limitation maximale de la température ambiante (B51/B52)</li> <li>Décalage point de consigne (R51/R52)</li> </ul>
<b>Eau chaude sanitaire</b>	<p><b>ECS Charge ballon échangeur externe par vanne modulante et pompe</b></p> <ul style="list-style-type: none"> <li>Programme horaire pour production d'ECS</li> <li>1 sonde température ballon (B4) pour enclenchement de la pompe de charge (M3) et libération de la régulation</li> <li></li> <li>Régulation de la température de charge (B3) pour action sur vanne modulante de l'échangeur externe (Y5), enclenchement de la pompe primaire (M5)</li> <li>Protection anti-légionellose étendue</li> </ul>	<ul style="list-style-type: none"> <li>1 sonde température basse ballon (B41)</li> <li>Programme horaire pour pompe de circulation d'ECS (M4)</li> <li>Régulation de la température primaire (B31) par action sur la vanne modulante de l'échangeur externe (Y5)</li> <li>Démarrage de la résistance électrique ECS en été (E7)</li> </ul>
<b>Fonctionnalités</b>	<p><b>Fonction de protection antigel *</b></p> <ul style="list-style-type: none"> <li>Hors-gel du bâtiment et de l'installation</li> </ul> <p><b>Horloge annuelle</b></p> <ul style="list-style-type: none"> <li>Programme hebdomadaire (jusqu'à 3 périodes par jour)</li> <li>Programme de congés (16 périodes) ou jours d'exception</li> <li>Affichage des consignes, des valeurs mesurées, des limitations actives et des défauts</li> </ul> <p><b>Communication</b></p> <ul style="list-style-type: none"> <li>Bus standard Konnex</li> <li>Transmission des heures de commutation, des signaux de demande, des défauts, etc. aux autres appareils Synco™ 700</li> <li>Télégestion possible par ACS série 700 (fiche produit 5640)</li> </ul>	<p><b>Communication</b></p> <ul style="list-style-type: none"> <li>Appareil de service et d'exploitation à distance (A10a)</li> </ul> <p><b>Divers</b></p> <ul style="list-style-type: none"> <li>Entrée besoins consommateur (R1,S1)</li> <li>Sortie demande de chaleur (E1)</li> </ul>

\* Sous réserve d'alimentation de l'installation

**Régulation du chauffage en fonction des conditions extérieures,  
circuit pré-régulé, deux circuits de chauffage, ECS  
Synco™ 700 RMH760 (2-5 ECS 4)**

HZDC04 MH6 FR a

Configuration de base	Légende	Type d'appareil	Raccord.	Borne	Cf.	Fiche	Réf.	Qté
	N1	Régulateur de chauffage	N1			3131	RMH760	1
	A10	Appareil de service et d'exploitation embrochable	N1			3111	RMZ790	1
	A21	Module de circuit de chauffage 1	A21			3135	RMZ782	1
	A22	Module de circuit de chauffage 2	A22			3135	RMZ782	1
	A3	Module d'ECS	A3			3135	RMZ783	1
	B1	Sonde d'applique	N1	B1		1801	QAD22	1
	B11	Sonde d'applique	A21	B1		1801	QAD22	1
	B12	Sonde d'applique	A22	B1		1801	QAD22	1
	B3	Sonde d'applique	A3	B3		1801	QAD22	1
	B4	Sonde à câble	A3	B4		1831	QAP22	1
	B9	Sonde extérieure	N1	B9		1811	QAC22	1
	Y1	Vanne	N1				V*	1
	Y1S	Servomoteur 3 points 230V~	N1	Y14-Y24			S--3*	1
	Y11	Vanne	A21				V*	1
	Y11S	Servomoteur 3 points 230V~	A21	Y14-Y24			S--3*	1
	Y12	Vanne	A22				V*	1
	Y12S	Servomoteur 3 points 230V~	A22	Y14-Y24			S--3*	1
	Y5	Vanne	A3				V*	1
	Y5S	Servomoteur 3 points 230V~	A3	Y54-Y64			S--3*	1
	M1	Pompe circuit pré-régulation	N1	Q14			Pompe	1
	M3	Pompe de charge ECS	A3	Q34			Pompe	1
	M11	Pompe circuit 1	A21	Q14			Pompe	1
	M12	Pompe circuit 2	A22	Q14			Pompe	1
<b>Extensions</b>	Légende	Type d'appareil	Raccord.	Borne	Cf.	Fiche	Réf.	Qté
	A6	Module pompes jumelées	A6			3145	RMZ786	1
	B31	Sonde d'applique	A3	X4		1801	QAD22	1
	B41	Sonde à câble	A3	X3		1831	QAP22	1
	B51	Sonde d'ambiance	A21	X2		1721	QAA24	1
	B52	Sonde d'ambiance	A22	X2		1721	QAA24	1
	R51	Potentiomètre de décalage de consigne	A21	X3		19*	BSG*	1
	R52	Potentiomètre de décalage de consigne	A22	X3		19*	BSG*	1
	B7	Sonde d'applique	N1	X3		1801	QAD22	1
	M4	Pompe de bouclage ECS	A3	Q94			Pompe	1
	E7	Résistance électrique ECS	N1	Q74			E7	1
	R1	Entrée besoin consommateur	N1	X4			Besoin	1
	S1	Entrée besoin consommateur 0-10V	N1	X5			Besoin	1
	E1	Sortie demande de chaleur	N1	Y9			Demande	1
<b>Variantes</b>	Légende	Type d'appareil	Raccord.	Borne	Cf.	Fiche	Réf.	Qté
	A10a	Appareil de service et d'exploitation à distance	N1			3112	RMZ791	1
	B4a	Sonde à plongeur	A3	B4		1791	QAE22A	1
	B41a	Sonde à plongeur	A3	X3		1791	QAE22A	1
	B51/R51a	Appareil d'ambiance avec sonde de température et potentiomètre de décalage de consigne	A21	X2-X3		1721	QAA27	1
	B51/R51b	Appareil d'ambiance sur bus	A21			1634	QAW740	1
	B52/R52a	Appareil d'ambiance avec sonde de température et potentiomètre de décalage de consigne	A22	X2-X3		1721	QAA27	1
	B52/R52b	Appareil d'ambiance sur bus	A22			1634	QAW740	1
	B1a	Sonde à plongeur	N1	B1		1791	QAE22A	1
	B7a	Sonde à plongeur	N1	X3		1791	QAE22A	1
	Y1a	Servomoteur progressif 24 V~ 0...10 V-	N1	Y9			S--6*	1
	Y11a	Servomoteur progressif 24 V~ 0...10 V-	A21	Y9			S--6*	1
	Y12a	Servomoteur progressif 24 V~ 0...10 V-	A22	Y9			S--6*	1
	Y5a	Servomoteur progressif 24 V~ 0...10 V-	A3	Y9			S--6*	1

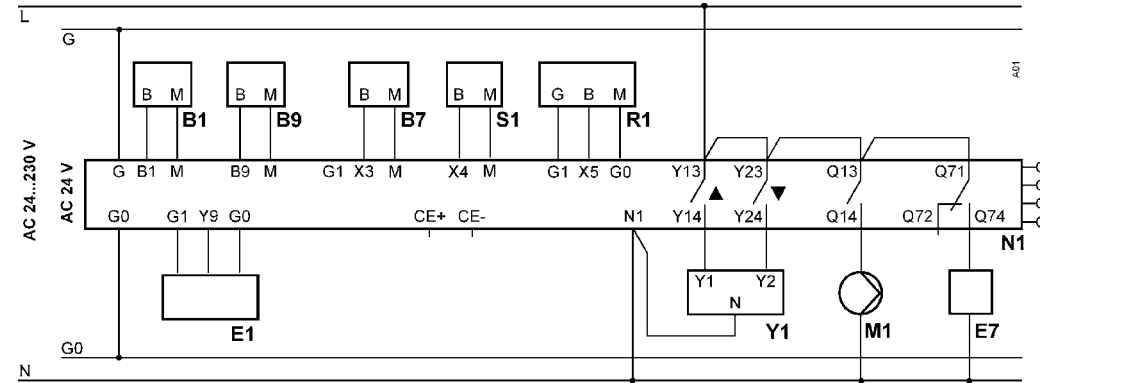
\* Pour la détermination des vannes et servomoteurs se reporter au logiciel de détermination VASP

Régulation du chauffage en fonction des conditions extérieures,  
circuit pré-régulé, deux circuits de chauffage, ECS  
Synco™ 700 RMH760 (2-5 ECS 4)

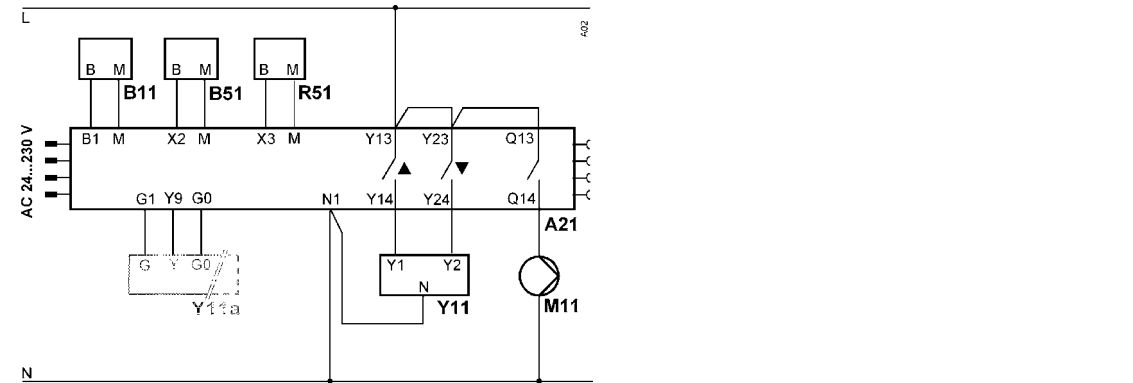
HZDC04 MH6 FR a

Schéma de  
raccordement

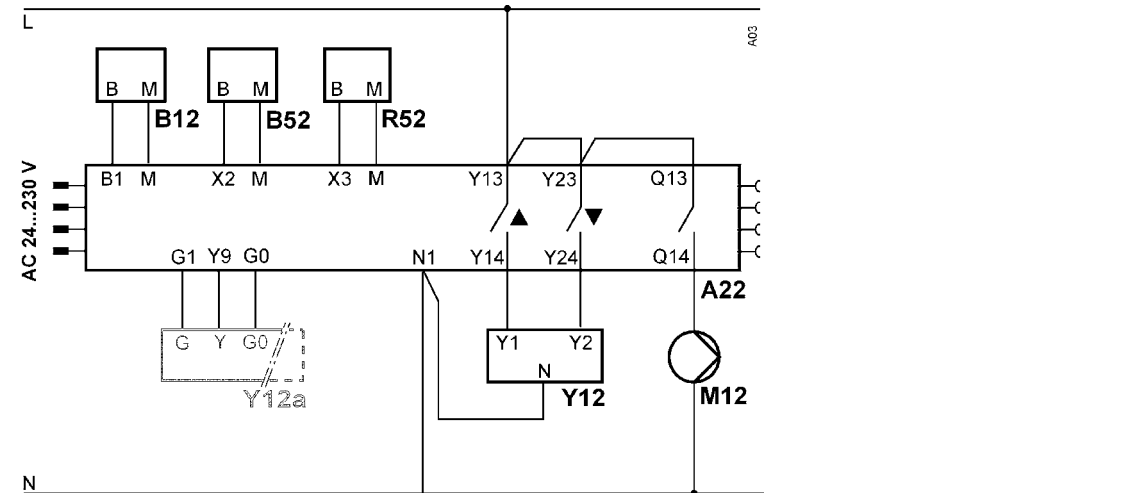
Régulateur  
RMH 760



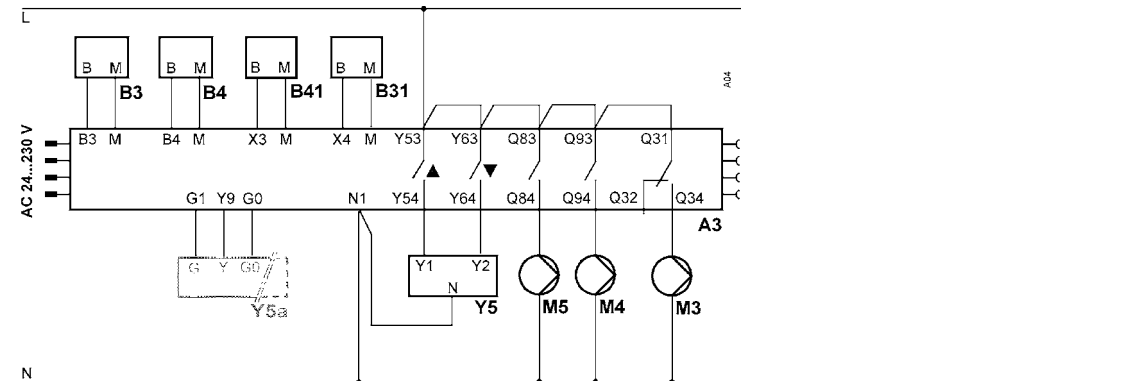
Circuit chauffage 1  
RMZ 782



Circuit chauffage 2  
RMZ 782



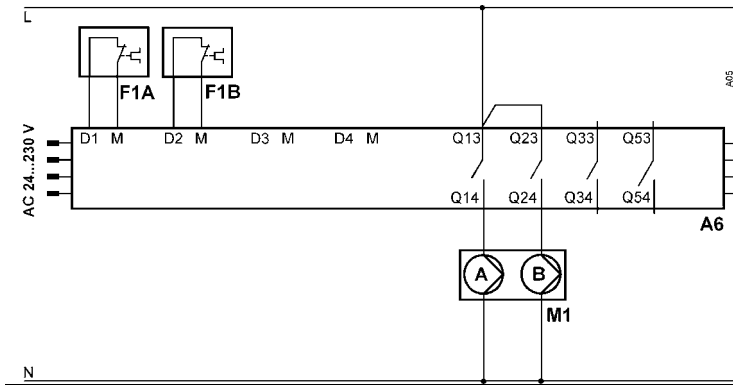
ECS  
RMZ 783



Régulation du chauffage en fonction des conditions extérieures,  
circuit pré-régulé, deux circuits de chauffage, ECS  
Synco™ 700 RMH760 (2-5 ECS 4)

HZDC04 MH6 FR a

Pompes jumelées  
RMZ 786



## Configuration de base

### Configuration et réglage des paramètres

Chemin : ... > Mise en service > Configuration de base

Paramètre	Réglage	Fonction	Remarques
Type de base	2-5	Sélection de l'application de base	
Type d'installation 4	ECS4	Sélection du type d'ECS	
Position 4	RMZ786	Activation du module d'extension	

## Extensions

### Sonde d'ambiance Circuit 1 B51 / R51

#### Configuration et réglage des paramètres

Chemin : ... > Mise en service > Configuration suppl. > Circuit de chauffage 1 > Entrées

Paramètre	Réglage	Fonction	Remarques
Sonde d'ambiance	A2(1).X2		Configuration facultative
Pot. Cons.amb. rel.	A2(1).X3		

### Sonde d'ambiance Circuit 2 B52 / R52

#### Configuration et réglage des paramètres

Chemin : ... > Mise en service > Configuration suppl. > Circuit de chauffage 2 > Entrées

Paramètre	Réglage	Fonction	Remarques
Sonde d'ambiance	A2(2).X2		Configuration facultative
Pot. Cons.amb. rel.	A2(2).X3		

### ECS : Sonde complémentaire B41

#### Configuration et réglage des paramètres

Chemin : ... > Mise en service > Configuration suppl. > ECS > Entrées

Paramètre	Réglage	Fonction	Remarques
Sonde ballon inf.	A3.X3		Configuration facultative
Sonde de départ primaire	A3.X4		

### ECS : Sorties complémentaires

#### Configuration et réglage des paramètres

Chemin : ... > Mise en service > Configuration suppl. > ECS > Sorties

Paramètre	Réglage	Fonction	Remarques
Pompe de circulation	A3.Q9		Configuration facultative
Résistance électrique	N.Q7	Démarrage de la batterie électrique en régime été	

### Entrées Demande de chaleur

#### Configuration et réglage des paramètres

Chemin : ... > Mise en service > Configuration suppl. > Prérégulateur > Entrées

Paramètre	Réglage	Fonction	Remarques
Sonde de retour	N.X3		Configuration facultative
Demande de chaleur progressive	N.X5		
Demande de chaleur TOR	N.X5		

### Pompes jumelées

#### Configuration et réglage des paramètres

Chemin : ... > Mise en service > Configuration suppl. > Prérégulateur > Sorties

Paramètre	Réglage	Fonction	Remarques
Pompe jumelée	P. jum. 1		Configuration facultative

### Prérégulation - Limite de retour B7

#### Configuration et réglage des paramètres

Chemin : ... > Mise en service > Configuration suppl. > Prérégulateur > Fonctions

Paramètre	Réglage	Fonction	Remarques
Type lim. retour	max		Configuration facultative

### Sortie Demande de chaleur

#### Configuration et réglage des paramètres

Chemin : ... > Mise en service > Configuration suppl. > Divers > Sorties

Paramètre	Réglage	Fonction
Demande de chaleur progressive	N.Y9	

**Remarques**  
Configuration facultative

### Vanne motorisée 0...10 V– Circuit 1

#### Configuration et réglage des paramètres

Chemin : ... > Mise en service > Configuration suppl. > Circuit de chauffage 1 > Sorties

Paramètre	Réglage	Fonction
Vanne mélangeuse progressive	A2(1).Y9	

**Remarques**  
A la place d'une vanne mélangeuse avec commande 3 points

### Vanne motorisée 0...10 V– Circuit 2

#### Configuration et réglage des paramètres

Chemin : ... > Mise en service > Configuration suppl. > Circuit de chauffage 2 > Sorties

Paramètre	Réglage	Fonction
Vanne mélangeuse progressive	A2(2).Y9	

**Remarques**  
A la place d'une vanne mélangeuse avec commande 3 points

### Vanne motorisée 0...10 V– ECS

#### Configuration et réglage des paramètres

Chemin : ... > Mise en service > Configuration suppl. > ECS > Sorties

Paramètre	Réglage	Fonction
Vanne mélangeuse progressive	A3.Y9	

**Remarques**  
A la place d'une vanne mélangeuse avec commande 3 points

### Vanne motorisée 0...10 V– Prérégulation

#### Configuration et réglage des paramètres

Chemin : ... > Mise en service > Configuration suppl. > Prérégulateur > Sorties

Paramètre	Réglage	Fonction
Vanne mélangeuse progressive	N.Y9	

**Remarques**  
A la place d'une vanne mélangeuse avec commande 3 points

### Communication pour appareil d'ambiance QAW740 circuit 1

#### Configuration et réglage des paramètres

Chemin : ... > Mise en service > Communication > Pièce 1

Paramètre	Réglage	Fonction
Zone geo.	1	

**Remarques**  
Zone pour l'appareil d'ambiance QAW740 (variants de configuration)

### Communication pour appareil d'ambiance QAW740 circuit 2

Chemin : ... > Mise en service > Communication > Pièce 2

Paramètre	Réglage	Fonction
Zone geo.	2	

**Remarques**  
Zone pour l'appareil d'ambiance QAW740 (variante de configuration)

**Ingénierie**

- Les schémas électriques de ce document sont des schémas de principe de raccordement. Nous avons volontairement omis du schéma de raccordement tous les éléments n'étant pas directement raccordés au régulateur ou à ses périphériques.
- Si l'application nécessite de nombreuses options ou fonctions supplémentaires, il faudra ajouter un module d'extension (4 modules maximum) RMZ787 et/ou RMZ788 (cf. fiches produit N3146/N3147).
- La fonction de protection antigèle n'est possible que si l'installation est sous tension et en état de fonctionnement.

**Recommandation  
pour la mise en  
service**

- A la mise en service il est nécessaire de s'assurer du bon positionnement des capteurs et des composants de l'installation (ex : montage hydraulique, positionnement des capteurs et servomoteurs de vanne etc.).
- Certains réglages seront peut-être nécessaires en fonction de l'installation lors de la première mise en service du régulateur (ex : bande proportionnelle, temps d'intégration etc..).
- Dans le menu « mise en service » vous pouvez tester le câblage des signaux d'entrée et de sortie.
- Le menu « configuration de base » permet la sélection de l'application.
- A partir d'une application préprogrammée il est aisé d'adapter les réglages dans le menu : « configuration supplémentaire ».
- A la fin de la mise en service l'installation démarre en appuyant sur la touche « ESC ».
- Reportez-vous au manuel d'utilisation B3131 fourni avec le régulateur.