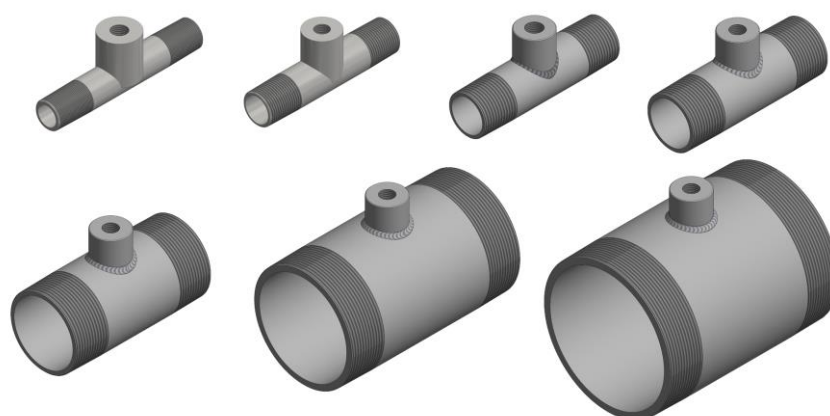


Sinorix™

MANCHAPIC

IG-100, FK-5-1-12, HFC 227ea, CO2



Manchette de raccordement avec piquage

- Raccordement du contact à pression sur la tuyauterie
- Utilisation dans les systèmes d'extinction automatiques en installation directionnelle
- Montage en aval de la vanne directionnelle PN140

Codes produits :

MANCHAPIC R1/2" - S54478-B700-A2

MANCHAPIC R3/4" - S54478-B700-A1

MANCHAPIC 1" - FR2:LB715070008

MANCHAPIC 1"1/4 - FR2:LB715000008

MANCHAPIC 2" - FR2:LB714970008

MANCHAPIC 3" - FR2:LB704130008

MANCHAPIC 4" - FR2:LB704140008

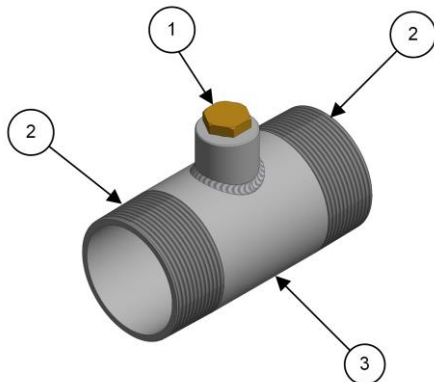
Application

Ce produit est utilisé dans les systèmes fixes automatiques d'extinction Sinorix™ à gaz inertes et à gaz inhibiteurs.

Fonctions

La manchette MANCHAPIC permet le montage d'un contact de passage de gaz sur la tuyauterie, en aval de la vanne directionnelle.

Vue d'ensemble



Rep.	Description	Rep.	Description
1	Raccord 1/4" NPT taraudé équipé d'un bouchon monté en usine	3	Tube en acier
2	Raccord (x2) 1/2" à 4" fileté	-	-

Documentation produit

Type	Titre	Réf. document
Installation, Mise en service, Maintenance	Sinorix™ CDT-V Systèmes fixes d'extinction automatiques à gaz	A6V10780127
Installation, Mise en service, Maintenance	Systèmes fixes d'extinction automatiques à gaz inhibiteurs Sinorix™	A6V10780132
Installation, Mise en service, Maintenance	Sinorix™ CO2 Systèmes fixes d'extinction automatiques à gaz	Gamme APEXT
Montage	Sinorix™ CDT IG-100-300 NXN FR	A6V12019059
Montage	Sinorix™ CO2 NXN FR	A6V12019064

Sécurité

Ce produit doit être exclusivement installé par du personnel spécialisé habilité Siemens, possédant de l'expérience dans la conception, l'installation et la maintenance de systèmes d'extinction automatique. Lors de l'installation, il convient de s'assurer :

- que le produit est installé en conformité avec les règlements de prévention des accidents et les règlements nationaux en vigueur,
- que ce produit est utilisé conformément à sa destination,
- que tout danger est évité,
- que les prescriptions Siemens sont respectées (instructions de montage, notices techniques, mise en service, notices d'utilisation),
- que les utilisateurs ont reçu et compris les informations relatives à ce produit.

Lors de la mise en service, s'assurer de respecter les législations en vigueur, les réglementations techniques, les directives de sécurité.

Le non-respect des prescriptions Siemens peut entraîner des blessures graves ou des dommages matériels importants, pour lesquels Siemens ne peut être tenu responsable.

Siemens se réserve à tout moment le droit de modification et/ou d'améliorations techniques.

Montage

- Monter la manchette sur la tuyauterie à l'aide de raccords.

Pour monter le contact de passage de gaz :

- Retirer le bouchon à l'aide d'une clé plate de 19 mm.
- Nettoyer le filetage. Le cas échéant, retirer les résidus de ruban d'étanchéité.
- Monter le contact de passage de gaz à l'aide d'un raccord TROJIC et d'un flexible FLEJIC4.



Se reporter aux instructions d'installation pour obtenir les procédures de montage détaillées.

Maintenance

Stockage

- Conserver dans l'emballage d'origine, à l'abri des chocs.
- Conserver à l'abri de l'humidité et de la poussière.
- Durée de stockage : non précisée.

Inspection semestrielle

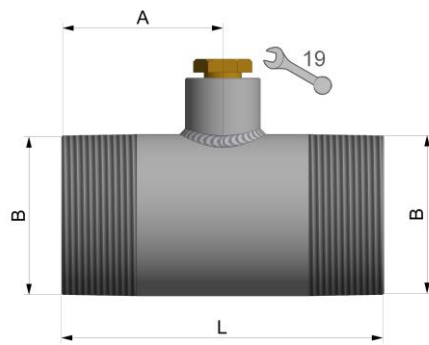
- Vérifier le bon état du produit.

Caractéristiques techniques

Données techniques	
Pression de service maximale	240 bar
Pression d'épreuve	375 bar
Raccords	EN 10226 1/2" à 4" fileté
Raccordement à la tuyauterie	1/4" NPT taraudé
Raccordement du contact à pression	
Matériaux	Acier galvanisé
Manchette	Laiton
Bouchon	
Température d'utilisation	-20 °C à +50 °C
Température de transport et de stockage	-30 °C à +65 °C
Poids	
MANCHAPIC R1/2"	0,286 kg
MANCHAPIC R3/4"	0,318 kg
MANCHAPIC 1"	0,399 kg
MANCHAPIC 1"1/4"	0,516 kg
MANCHAPIC 2"	0,767 kg
MANCHAPIC 3"	1,825 kg
MANCHAPIC 4"	2,624 kg

Marquage	
	Référence
	Code – Indice
	SS/AA (semaine/année)

Cotation en mm



Désignation	L	A	B
MANCHAPIC R1/2"	120	60	R1/2"
MANCHAPIC R3/4"	120	60	R3/4"
MANCHAPIC 1"	120	60	R 1"
MANCHAPIC 1"1/4	120	60	R 1"1/4
MANCHAPIC 2"	120	60	R 2"
MANCHAPIC 3"	150	75	R 3"
MANCHAPIC 4"	150	75	R 4"

Édité par
Siemens SAS
Smart Infrastructure
15-17, avenue Morane-Saulnier
FR-78140 VELIZY-VILLACOUBLAY
+33 1 85 57 01 00
www.siemens.com/buildingtechnologies

© Siemens 2024
Sous réserve de disponibilité et de modifications techniques.

ID document A6V10457941_fr--_b
Edition 2024-05-29