

Sinteso™ C-LINE

Rivelatori d'incendio automatici

FDOOT221, FDO221, FDT221



Per il bus del rivelatore FDnet indirizzato automaticamente

- Per ogni applicazione il rivelatore d'incendio ottimale
- Elaborazione del segnale per mezzo di algoritmi di rivelazione (DA)
- Rivelazione precoce e affidabile di insorgenze di incendio
- Sicurezza avanzata contro fenomeni interferenti
- Test funzionale esercizio regolare con **DFTtechnology™** (Disturbance-Free Test), scansione e test dell'indicatore esterno di allarme (FDOOT221, FDO221) supportati

Caratteristiche

- Resistente agli influssi ambientali e di disturbo come polvere, fibre, insetti, umidità, temperature estreme, interferenze elettromagnetiche, vapori corrosivi, vibrazioni, aerosol artificiali e fenomeni di incendio atipici
- Insensibilità ai colpi, protezione antisabotaggio disponibile come accessorio
- Elaborazione del segnale per mezzo di algoritmi di rivelazione
- Immunità comprovata ai disturbi generati dall'elettronica di potenza
- Elettronica protetta, elementi costruttivi qualitativamente pregiati
- Monitoraggio sofisticato dei sensori e dell'elettronica
- Indicatore di allarme interno (IAI), visibile a 360 gradi, nessuna necessità di orientamento
- Separatore di linea integrato
- Possibilità di utilizzare la stessa base del rivelatore per ogni tipo di rivelatore
- Test rivelatore automatico con **DFTtechnology™** (FDOOT221, FDO221, VdS 3860 certificato) supportato
- Scansione per gli indicatori esterni di allarme (FDOOT221, FDO221) supportata
- Test dell'indicatore esterno di allarme (FDOOT221, FDO221) supportato
- Un unico operatore per verifica, messa in funzione, diagnostica e manutenzione
- Sostituzione del rivelatore senza riparametrizzazione
- Sostituzione del rivelatore possibile senza scala fino a 8 m di altezza

Vantaggi ecologici

- Lavorazione ecologica
- Materiali riciclabili
- Componenti elettronici e parti in plastica facilmente separabili

Impiego

Rivelatore di fumo multisensore FDOOT221



Rivelatore di fumo multisensore composto da:

- Rivelatore puntiforme con sensori termici supplementari
- Cappuccio antipolvere per la protezione del rivelatore puntiforme durante la fase di costruzione

Funzione

- Funziona secondo il principio di diffusione con due sensori: diffusione ottica in avanti e indietro
- Camera di analisi optoelettronica: tiene lontano la luce di disturbo, ma rivela in modo ottimale le particelle di fumo chiare e scure
- Due sensori termici supplementari aumentano l'immunità ai fenomeni ingannevoli del rivelatore d'incendio.
- Comportamento nella rivelazione selezionabile grazie a diversi set di parametri

Impiego

- Per la segnalazione tempestiva di incendi con fiamma di sostanze solide e liquide nonché di fuochi covanti
- Per la rivelazione incendio affidabile e precoce in ambienti in cui sono presenti interferenze ingannevoli
- Utilizzabile in modo indirizzato

Rivelatore di fumo FDO221



Rivelatore di fumo costituito da:

- Rivelatore puntiforme
- Cappuccio antipolvere per la protezione del rivelatore puntiforme durante la fase di costruzione

Funzione

- Funziona secondo il principio di diffusione con un sensore: diffusione ottica in avanti
- Camera di analisi optoelettronica: tiene lontana la luce di disturbo, ma rivela in modo ottimale le particelle di fumo chiare e scure
- Comportamento nella rivelazione selezionabile grazie a diversi set di parametri
- Sensore di temperatura incorporato per la misurazione della temperatura ambiente

Impiego

- Per la segnalazione precoce di incendi con fiamma nonché di fuochi covanti
- Utilizzabile in modalità indirizzata

Rivelatore termico FDT221



Rivelatore termico composto da:

- Rivelatore puntiforme
- Cappuccio antipolvere per la protezione del rivelatore puntiforme durante la fase di costruzione

Funzione

- Due sensori termici ridondanti: al guasto di uno o di entrambi i sensori, il rivelatore d'incendio è sempre conforme alla classe di risposta più alta
- Rileva la temperatura di esercizio e la temperatura all'interno della scatola del rivelatore: ciò consente di determinare in modo esatto un incremento della temperatura.
- Comportamento nella rivelazione selezionabile grazie a diversi set di parametri

Impiego

- Per il monitoraggio di ambienti nei quali è prevedibile un rapido aumento della temperatura in caso di incendio oppure quando risulta difficile una rivelazione ottica
- Utilizzabile in modo indirizzato

Finto rivelatore FDX291



Impiego

- Per la copertura di basi che rimangono vuote per periodi prolungati

Panoramica tipi

Tipo	Denominazione	N. ordine	Peso [kg]
Rivelatore puntiforme			
FDOOT221	Rivelatore di fumo multisensore	S54310-F20-A1	0,105
FDO221	Rivelatore di fumo	S54310-F18-A1	0,104
FDT221	Rivelatore termico	A5Q00001567	0,086

Tipo	Denominazione	N. ordine	Peso [kg]
Accessori			
FDX291	Finto rivelatore	S54319-F2-A1	0,120

Per informazioni sulle basi dei rivelatori e sugli accessori, si rimanda al documento 007775.

Documentazione del prodotto

ID del documento	Titolo
007004	Documentazione tecnica Rivelatori d'incendio automatici FDOOT221, FDOOT241-A3, FDOOT241-A4, FDOOT241-A5, FDOOT241-8, FDOOT241-9, FDOOT241-A9, FDO241, FDO221, FDT241, FDT221
007775	Foglio catalogo Basi del rivelatore ed accessori FDB22x, FDB20x, FDB241, FDB251, FDB281, FDB299
008164	Equipment overview Sinteso™ Detector system FD20
008331	List of compatibility (per la linea di prodotti 'Sinteso™')
009409	Data sheet Colored detectors, bases and base attachment FDO..., FDOOT..., FDT..., FDB..., FDCW241

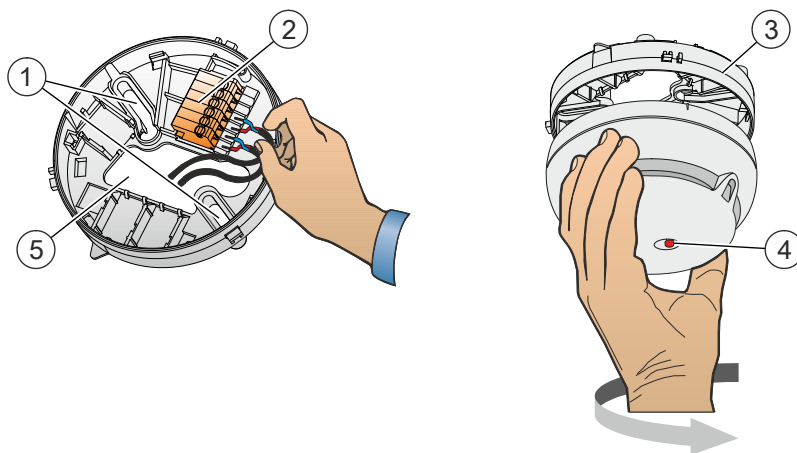
I documenti correlati come le dichiarazioni ambientali, le dichiarazioni UE e similari possono essere scaricati dal seguente indirizzo Internet:

www.siemens.com/bt/download

Installazione

Sistema di montaggio semplice, veloce e qualitativamente perfetto

- Base del rivelatore FDB221 per linee di alimentazione a parete e ad incasso
- Base del rivelatore FDB222 per montaggio a livello del soffitto, solo per linee di alimentazione ad incasso
- Fessure di montaggio particolarmente lunghe consentono il riutilizzo di fori preesistenti da altri sistemi
- Un'ampia apertura nella base del rivelatore consente un facile passaggio del cavo
- Morsetti di collegamento senza viti (principio delle clip a molla)
- Linea di rivelatori collegabile senza utensili. Il filo può essere facilmente inserito a mano.
- Il rivelatore può essere facilmente montato nella base manualmente oppure con un estrattore rivelatori.
- L'indicatore di allarme (AI) è centrato nel rivelatore, pertanto non è necessario centrare il rivelatore.



- 1 Fessure per il montaggio
- 2 Morsetti di collegamento senza viti
- 3 Base del rivelatore

- 4 Indicatore di allarme
- 5 Apertura per l'entrata cavo

Ulteriori informazioni relative alle basi del rivelatore e agli accessori sono riportate nel documento 007775.

Smaltimento



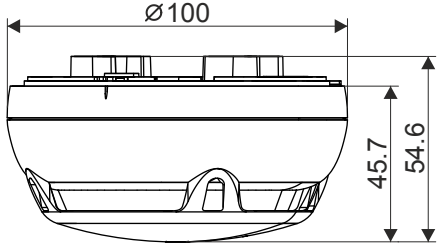
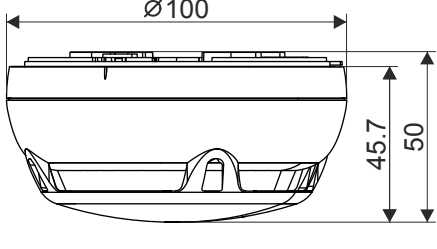
In conformità con la direttiva europea, ai fini dello smaltimento, l'apparecchio è considerato come rifiuto di apparecchiatura elettrica ed elettronica e non deve essere smaltito insieme ai rifiuti domestici.

- Smaltire l'apparecchio tramite gli appositi canali.
- Rispettare le normative locali attualmente in vigore.

Specifiche tecniche

		FDOOT221	FDO221	FDT221
Tensione di esercizio (modulata)		DC 12... 33 V		
Corrente di esercizio (riposo)		190...230 µA	180...230 µA	130...200 µA
Indicatori esterni di allarme collegabili	Senza base con cicalino integrato	2		
	Con base con cicalino integrato	1		
Protocollo di comunicazione		FDnet		
Compatibilità di sistema		FS20, SIGMASYS AlgoRex: Versione del prodotto <67	FS20, SIGMASYS AlgoRex: Versione del prodotto <66	FS20, AlgoRex, SIGMASYS
Temperatura di esercizio		-10...+60 °C	-10...+60 °C	In funzione della parametrizzazione: -10...+50 °C -10...+65 °C
Temperatura di stoccaggio		-30...+75° C		
Umidità dell'aria (condensa temporanea consentita)		≤95 % rel.		
Colore		~RAL 9010 bianco puro		
Categoria di protezione (IEC 60529)	Con base del rivelatore FDB221/-AA, FDB222, FDB291	IP43		
	Base FDB221 con guarnizione FDBZ295	IP44		
	Supporto per base in ambienti umidi FDB293 e supporto per base in ambienti bagnati FDB295	IP44		
Norme		EN 54-7 EN 54-17 EN 54-29	EN 54-7 EN 54-17	EN 54-5 EN 54-17
Omologazioni:				
• VdS		G204006	G204018	G204020
• LPCB		126bw/01	126bf/01	126bj/01
• FM		3029351	3029351	3046115
• DNV GL (applicazioni marine)		MEDB00003UK	MEDB00003UK	MEDB00003UR
Velocità del vento consentita		Max. 5 m/s	Max. 5 m/s	–

Disegno quotato

	
Con base FDB221 per entrata cavo nel montaggio a parete	Con base FDB222 per montaggio a livello del soffitto