

## 防冻温控器

QAF65.3AR-J, QAF65.6AR-J



用于监测空气温度。

- 坚固的塑料壳体 (增强玻璃纤维)
- 传感元件长度约为 300 mm
- 转换偏差小
- 可重复性高
- 设定范围: -10...+15 °C
- 系数设定: 5 °C
- 防护等级 IP65
- 带有微型开关 (SPDT) 的防冻保护监测
- 开关容量: 16(4) A, AC 250 V
- 适合在冷却盘管上安装
- 上盖有观察窗, 可显示设定的防冻保护温度
- 螺丝接线端子, 确保安装简便、牢固

## 用途

### QAF65.3AR-J 和 QAF65.6AR-J

防冻装置用于在通风和空调设备内监测空气加热盘管空气侧的温度，从而避免因结霜而发生损坏。这些装置的转换偏差小、可重复性高。

### 转换开关

当毛细管为 3 米时在 15 厘米的长度上或为 6 米时在 30 厘米的长度上温度低于设定点时，基于转换功能，触点 1-2 接通，触点 1-4 断开。

安全限温器在温度下降时会自动锁定。当温度最低上升到开关点以上 3 °C 时，该设备自动解锁。

如果测量系统损坏，即膨胀液泄漏，则隔膜中的压力会下降，触点 1-2 保持打开；触点 1-4 关闭。

## 技术设计

如果在至少 150 毫米或 300 毫米长的毛细管中温度降至设定的防冻保护温度以下，则 QAF65.3AR-J 和 QAF65.6AR-J

防冻监测器中的开关就会触发。空气温度会在传感器（毛细管）的整个长度上获取。内部充注气体的隔膜与毛细管共同构成测量单元，以机械方式与微型开关耦合。

防冻监测器在温度下降时会自动锁定，在温度上升后也会自动解锁（最低上升到开关点以上 3 °C）。如果测量系统损坏，即膨胀液泄漏，则隔膜中的压力会下降。由此会导致触点 1-2 继续保持打开（接通），而触点 1-4 关闭（断开）。

## 技术设计

### 壳体

- 配有毛细管传感器的机械防冻监测器，用于获取加热盘管的温度
- 壳体底部采用 PC（增强玻璃纤维）材质
- 上盖采用 PC 材质，带有观察窗
- PC 塑料具有以下属性：
  - 阻燃
  - 防紫外线、不受天气影响、抗老化
  - 适于较高的温度
  - 生化影响耐受性强
- 电缆进线管 M16 x 1.5 mm

## 型号概览

型号	订购编号	说明
QAF65.3AR-J	S55700-P163	防冻监测器，毛细管 3000 mm，-10...+15 °C
QAF65.6AR-J	S55700-P164	防冻监测器，毛细管 6000 mm，-10...+15 °C

### 交货范围

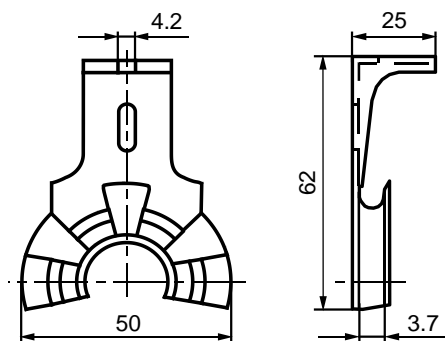
防冻监测器包括多语种安装说明和 M16 x 1.5 mm 电缆进线管。

## 附件

不属于交货范围。

型号	订购编号	说明
AQM63.0	BPZ:AQM63.0	安装法兰，深度可调
AQM63.2	BPZ:AQM63.2	3 个毛细管支架和 3 个垫片，用于 QAF..安装
AQM63.3	BPZ:AQM63.3	6 个毛细管支架，用于 QAF../QAM..安装

**AQM63.2**



**AQM63.0**



## 产品文档

主题	标题	文档 ID
安装说明	防冻监测器 QAF65...AR-J	A6V12052352

相关文档（如：环境兼容性申明，CE符合欧盟标准声明等）可从以下网址下载：

<http://siemens.com/bt/download>

## 注意

### 装配

#### 安装辅助

包装中包含安装指南。

#### 安装位置

产品上方须保留充足间距，以确保能看到观察窗、设定防冻保护温度以及根据需要拆除和重新安装产品。

#### 防冻监测器

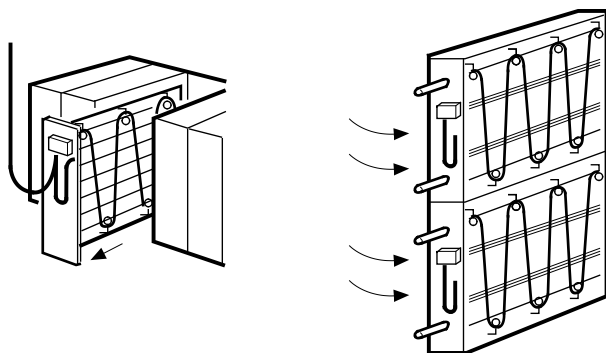
壳体（包括测试环）的环境温度须比设定值至少高 2 °C。否则（例如在室外或无供热的室内），须将壳体（包括测试环）安装在送风设备内。

### 毛细管

毛细管须横穿加热盘管下游侧布置（如果是空气冷却盘管，则在盘管上游侧），间隔为盘管垂直线之间大约 50 至 100 mm，在整个表面上均匀排布。对于测试，建议将约 200 mm 的环路直接布设在壳体下方，即空气进入风道处。

至少保持 20 mm 的半径，以避免毛细管损坏。

使用导引支架（附件 AQM63.2/3）可以简化安装。



### 调试

使用螺丝刀，在正面设置防冻保护温度。

#### 霜冻模拟

可将毛细管测试环浸入盛有冰水的容器，以此模拟霜冻。

### 维护

防冻监测器免维护。

可将测试环浸入冰水中，以检查产品的功能。

#### 设定温度

仅限符合要求的人员设定防冻保护温度。

#### 接线

仅限符合资格要求的人员为该产品接线。

电缆须满足市电电压的绝缘要求，且须根据当地安全法规，按照接线图进行连接。



#### 警告

##### 高压电击

仅在电源断开后方可打开设备。  
根据法规连接保护接地。

### 废弃处置



该设备应根据欧洲指令作为旧电气和电子设备进行废弃处理，不得作为生活垃圾处理。

- 要通过为此提供的渠道对设备进行废弃处理。
- 注意遵守当地及目前适用的法律法规。

特定应用的技术参数仅适用于与“设备组合”章节内列出的西门子产品配套使用的情况。如果在与第三方产品组合使用的情况下，西门子所有质保条款都将失效。

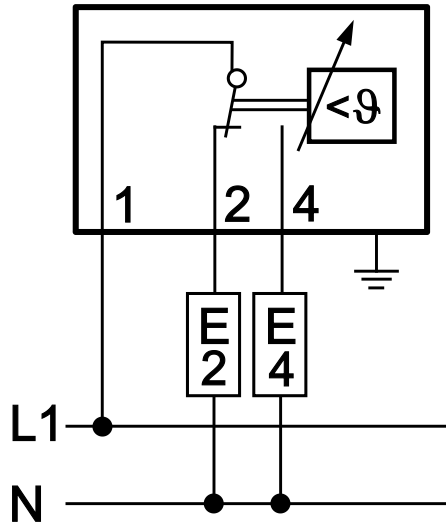
技术参数

常规数据	
工作电压	AC 250 V
数字输出	转换触点
开关容量 <ul style="list-style-type: none"> <li>● 额定电压范围</li> <li>● 额定电流范围 I (I<sub>M</sub>) 端子 1-2/1-4</li> </ul>	AC 24...250 V 0.1...16 (4) A
外部供电保险丝	16 A
防护等级	I, 依照 EN 60730
IP 等级	IP65, 依照 EN 60529
测温范围	-10...+15 °C
传感元件：温度	液体膨胀传感器
热转换偏差	2 °C ±1 °C
环境条件	
运行 <ul style="list-style-type: none"> <li>● 传感器最大温度</li> <li>● 壳体环境温度                             <ul style="list-style-type: none"> <li>- 湿度</li> <li>- 机械条件</li> </ul> </li> </ul>	等级 3K5, 依照 IEC 60721-3-3 <ul style="list-style-type: none"> <li>● 关闭温度 + 25 K</li> <li>● 最高 80 °C (T80)                             <ul style="list-style-type: none"> <li>- &lt; 95% 相对湿度</li> <li>- 等级 3M2, 依照 EN 60721-3-3</li> </ul> </li> </ul>
存储与运输 <ul style="list-style-type: none"> <li>● 存储温度</li> <li>● 环境温度</li> <li>● 湿度</li> </ul>	等级 2K3, 依照 IEC 60721-3-2 <ul style="list-style-type: none"> <li>● -30...+80 °C</li> <li>● -20...+80 °C</li> <li>● &lt;95% 相对湿度</li> </ul>
最高传感器线路温度	120 °C
污染等级	2, 依照 EN 60730
监测介质：	空气
校准	
校准温度	5 °C
制造偏差	±3 °C
开关机构与毛细管处的环境温度校准	5 °C 22 °C, 依照 DIN EN 14597
时间常数：空气	<120 秒, 依照 DIN EN 14597

插脚	
电气连接 <ul style="list-style-type: none"> <li>● 保护接地连接</li> <li>● 电缆进线管</li> </ul>	螺丝接线端子 适合 2 x 0.75...2.5 mm <sup>2</sup> 电线 <ul style="list-style-type: none"> <li>● 适合 2 x 0.75...2.5 mm<sup>2</sup> 电线的螺丝接线端子</li> <li>● M16 x 1.5 mm</li> </ul>
接线类型	安装类型 M (使用裸端头电线或 做好端头的多股绞合线·如带有连接套管)
外部特征	
壳体颜色	下部：RAL 7042 (深灰色) 上部：RAL 7035 (浅灰色)
尺寸 (宽 x 高 x 深)	53 x 150 x 64 mm
毛细管直径 <ul style="list-style-type: none"> <li>● 毛细管长度</li> <li>● 毛细管最小弯曲半径</li> </ul>	2.4 mm <ul style="list-style-type: none"> <li>● QAF65.3AR-J：3000 mm</li> <li>● QAF65.6AR-J：6000 mm</li> <li>● R<sub>最小</sub> = 20 mm</li> </ul>
技术设计 <ul style="list-style-type: none"> <li>● 开关机构</li> <li>● 毛细管和传感器</li> <li>● 隔膜</li> </ul>	塑料 铜 不锈钢
标准组件重量	0.2 kg

标准、指南	
产品标准 <ul style="list-style-type: none"> <li>● 家用和类似用途的自动电气控制装置</li> <li>● 温度敏感控制器的特殊要求</li> <li>● 动作类型 2</li> </ul>	EN 60730-1  EN 60 730-2-9  BL (EN 60 730-1/2-9/DIN EN 14597)
无线电干扰	喀喇声率 N ≤5, 依照 EN 55014
欧盟符合性 (CE)	A5W00103681A *)
环境兼容性	产品环保声明文件 A5W00100850A *) 包含与环境兼容性相关的产品设计和评估资料 (RoHS 合规、材料成分、包装、环境效益、废弃处 置等)。

\*) 可访问 <http://siemens.com/bt/download> 下载该文件。



!	<b>注意</b>
	触点 1-4 闭合时，发出防冻警报（1-4 = 警报）。 触点 1-2 闭合时，为正常条件。

