



DM1104-CN 手动火灾报警按钮 使用说明书

概述

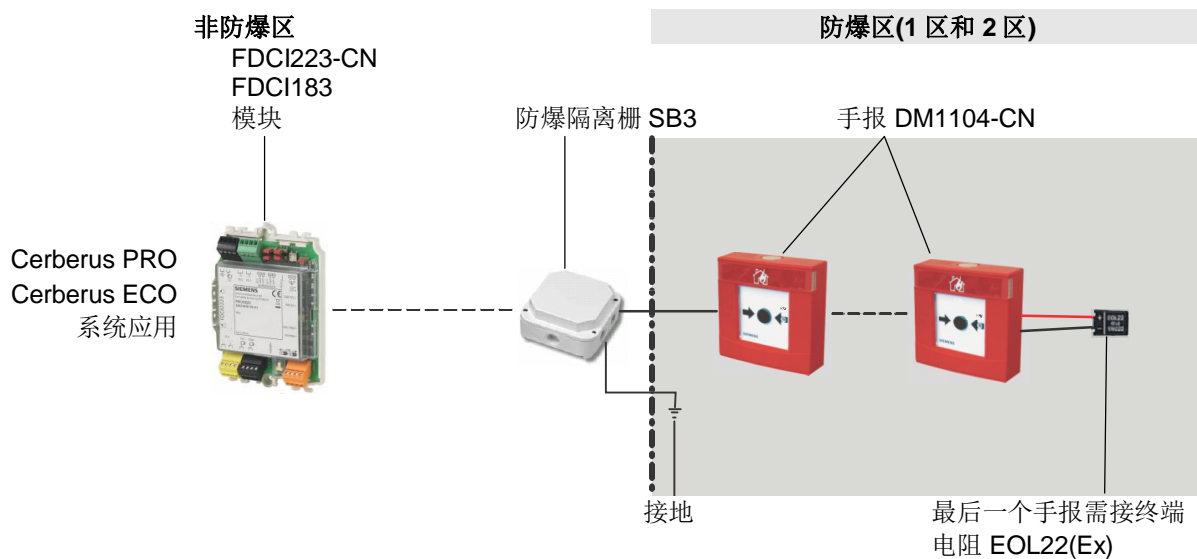
DM1104-CN 手动火灾报警按钮（以下简称手报）安装在防爆区用于当火灾发生时手动启动报警。它由外壳和电子部件两部分组成。

特点

- 满足国家标准 GB19880-2005 “手动火灾报警按钮”
- 满足国家标准 GB3836.1-2010 “爆炸性环境 第 1 部分：设备 通用要求”
- 满足国家标准 GB3836.4-2010 “爆炸性环境 第 4 部分：由本质安全型”I”保护的的设备”
- 击破玻璃即报火警
- LED 可显示报警及测试状态
- 非编址手报，通过 FDCI223-CN 模块与 Cerberus PRO 系统相接;通过 FDCI183 模块与 Cerberus ECO 系统相接
- 现场功能检查时用钥匙开门，关门后自动复位
- 可用于室内及室外，也可用于干燥和适度潮湿环境

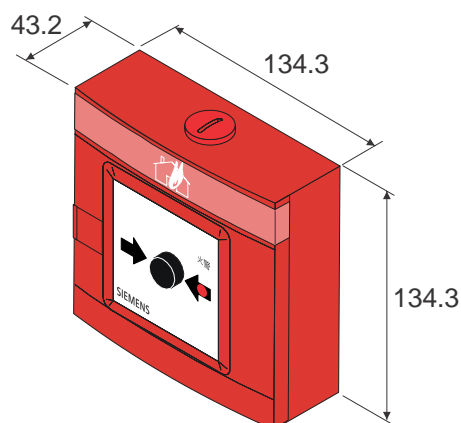
应用

- 安装在防爆区，用于防爆区火警或灭火进程的立即手动报警
- 可用于室内及室外
- 表面安装和预埋方式安装，位置需宜于接近



FDCI223-CN/FDCI183 模块及防爆隔离栅用在防爆区与非防爆区之间限制电能。防爆隔离栅总是安装在防爆区的外面。

外围尺寸 (单位: mm)



调试

下表列出了指示灯所指示的不同状态:

状态	LED 指示灯
正常	灭
报警	常亮

功能检查:

1. 用钥匙打开前盖 (如图 1), 按钮弹起, LED 指示灯常亮, 表示手报报警功能正常。
2. 盖上前盖, 功能检查完成。

维护

● 性能检测

建议:

- 每年对所有设备进行一次外观检查, 严重污染和机械损坏的设备必须更换。
- 无论在何种环境下, 使用 12 年的火灾报警产品需要予以更换。
- 产品报废后请勿随意丢弃, 请依照《废弃电器电子产品回收处理管理条例》等国家相关规定处置。

性能参数

工作电压	16...26 VDC
最大允许电流	60 mA
最大瞬时电流	100 mA
环境温度	-40...+70 °C
贮存温度	-40...+75 °C
相对湿度	≤95 % rel.
接线端子	0.28...1.5 mm ²
颜色	红, RAL3000
防爆等级	Ex ib IIC T4 (-40°C ≤ Ta ≤ +70°C)
防爆参数	Ui ≤ 28 V Ii ≤ 93 mA Pi ≤ 650 mW Li < negligible Ci < negligible

订货信息

型号	SAP 号	物料号	名称	重量
DM1104-CN	101409335	A5Q00059988	手动火灾报警按钮（含玻璃及钥匙）	0.326 kg
DMZ1197-AC	100282781	BPZ:5223550001	保护罩	0.012 kg
DMZ1197-AD	100211538	BPZ:5470680001	防水罩	0.023 kg
	101300526	A5Q00004478	金属电缆套管 M20*1.5	0.039 kg
	101409336	A5Q00006735	塑料电缆套管 M20*1.5（1孔）	0.007 kg
	101323702	A5Q00010055	塑料电缆套管 M20*1.5（2孔）	0.007 kg
DMZ1196-AC	101216573	BPZ:4942050001	玻璃	0.016 kg
DMZ1195	101252015	BPZ:4851910001	钥匙	0.003 kg

北京西门子西伯乐斯电子有限公司
北京市海淀区西北旺丰智东路 1 号
邮编： 100094
电话： +10 64768806
传真： +10 64768899

©北京西门子西伯乐斯电子有限公司版权 2015
内容如有改动将不提前通知。

文件号 A6V10412497_c_zh_-- 版本号 c
版本日期 2015-01-12 101409342