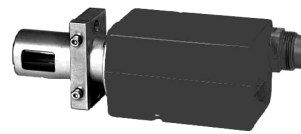


QRA7 med monteringsstykke



QRA10.C/QRA10M.C



QRA53, QRA55 med monteringsstykke



QRA2 med monteringsstykke

Flammeføler

QRA2...
QRA10...
QRA53...
QRA55...
QRA73...
QRA75...

UV-flammeføler til Siemens fyringsautomater til overvågning af gasflammer og olieflammer.

QRA og dette datablad henvender sig til producenter af originalt udstyr (OEM), der anvender QRA i, eller på deres produkter.

Flammefølerne anvendes til overvågning af gasflammer, gule / blå brændende olieflammer og til kontrol af tændgnister.

QRA er egnet til følgende fyringsautomater:

| Flammeføler | Til fyringsautomater | Driftstype |
|-----------------|--|--------------------|
| QRA2, QRA10.C | LGB2 / LGB4 med AGQ1 LFL LFE1 LFE10 LFS1.2 LME11 / LME21 / LME22 / LME39 / LME41 / LME44 med AGQ3 LME71 / LME72 / LME73 / LME76 med LFS1.2 LMV2 / LMV3 LMV5 med AGQ1 | Intermitterende |
| QRA2M, QRA10M.C | LME7, LFL, LMV2/LMV3, LFS1 | Intermitterende |
| QRA53, QRA55 | LGK16 LGI16 | Kontinuerlig drift |
| QRA73, QRA75 | LMV5 LME75 | Kontinuerlig drift |



QRA'erne kan også detektere flammer, der opstår på grund af forbrænding af Green Fuels-iblandinger til fyringsolie. Green Fuels er flydende energikilder, der fremstilles syntetisk på grundlag af vedvarende energikilder. Hydrogen, der er fremstillet ved hjælp af grøn elektricitet pr. elektrolyse, kan sammen med kulstof, der udvindes af CO₂, syntetiseret til en flydende energikilde. Det forbrænder CO₂-neutralt. Eksempler på Green Fuels er paraffinske brændstoffer som hydrogenerede vegetabiliske olier (HVO) eller andre brændstoffer som OME (oxymethylenethere 3, 4 og 5 – OME).

Advarsler



Følgende advarsler skal overholdes for at undgå personskader, materielle skader og miljøskader!

Følgende er ikke tilladt: Åbning af detektoren, indgreb eller ændringer! Siemens hæfter ikke for skader som følge af ikke tilladte indgreb!

- Alt arbejde (montering, installation, service osv.) skal udføres af dertil kvalificerede fagfolk
- Frakobl spændingsforsyningen ved alle poler før alt arbejde på flammeføleren, kontroller spændingsforsyningen ved hjælp af en passende spændingskontrol og aflås den mod utilsigtet genindkobling.
Hvis dette ikke overholdes, er der en risiko for elektrisk stød
- Sørg med egnede foranstaltninger for et berøringsværn på de elektriske tilslutninger. Hvis dette ikke overholdes, er der en risiko for elektrisk stød
- Kontroller, at ledningsføringen er i en ordentlig stand efter hvert arbejde (montering, installation, service osv.). Ved manglende overholdelse er der en risiko for mistede sikkerhedsfunktioner og for elektrisk stød
- Halogenlamper, svejseapparater, speciallamper og tændgnister kan udsende en tilstrækkelig høj UV-andel, så cellen antændes. Røntgen- og gammastråling kan også generere et falskt flammesignal. Ved manglende overholdelse er der en risiko for mistede sikkerhedsfunktioner
- Hvis disse flammefølere er faldet ned eller har fået et stød, må de ikke længere tages i brug, fordi sikkerhedsfunktionerne også kan være indskrænket uden

udvendige, synlige skader. Ved manglende overholdelse er der en risiko for mistede sikkerhedsfunktioner og for elektrisk stød

Monteringsanvisninger

- Overhold de gældende, nationale sikkerhedsforskrifter
- Tilspændingsmoment for QRA2-husets skruer: Maks. 0,3 Nm

Installationsanvisninger

Træk altid følerledningen særskilt med størst mulig afstand til andre kabler, især til højspændingstændkabler.

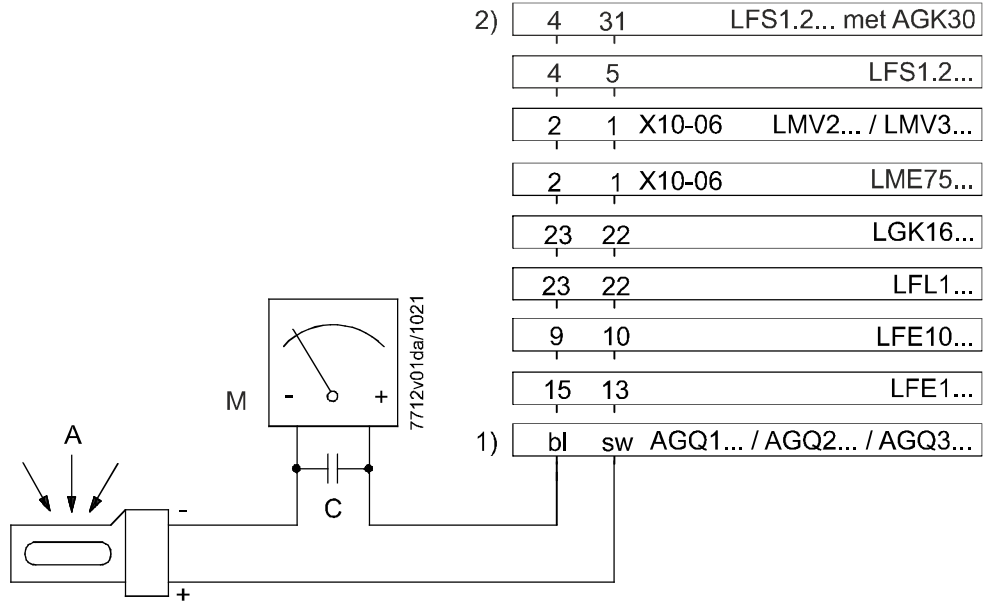
Elektrisk tilslutning af flammefølerne

Det er vigtigt, at signaltransmissionen er så fejlfri og tabsfri som muligt:

- Træk ikke følerledningen sammen med andre ledere
 - Ledningskapacitansen reducerer flammesignalets størrelse
 - anvend et separat kabel
- Overhold følerledningens tilladte længde i *Tekniske data* i databladet til den anvendte fyringsautomat
- Tilslutningsledninger skal trækkes ved hjælp af en beskyttelseslange (enten af plast eller af jordforbundet metal)

Brænderen fungerer kun fejlfrit, hvis UV-strålingens intensitet på følerens monteringssted er så stor, at den tænder sikkert under hver halvbølge. **Kontrollen af UV-strålingens intensitet** på følerens monteringssted udføres ved en **måling af følerstrømmen** (se også databladet til den anvendte fyringsautomat).

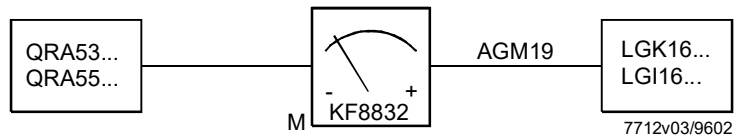
Måleudstyr til QRA2, QRA10.C/QRA10M.C, QRA5 serie D og QRA5 serie G



Billedtekst

- 1) Kobling af mikroamperemeteret mellem adapter AGQ1 / AGQ2 / AGQ3 og flammeføleren
 - 2) Kun i kombination med QRA2M og QRA10M.C
- A Strålingsindfald
M Mikroamperemeter jævnstrøm, indre modstand $\leq 5000 \Omega$
C Elektrolytkondensator 100...470 μF , DC 10...25 V

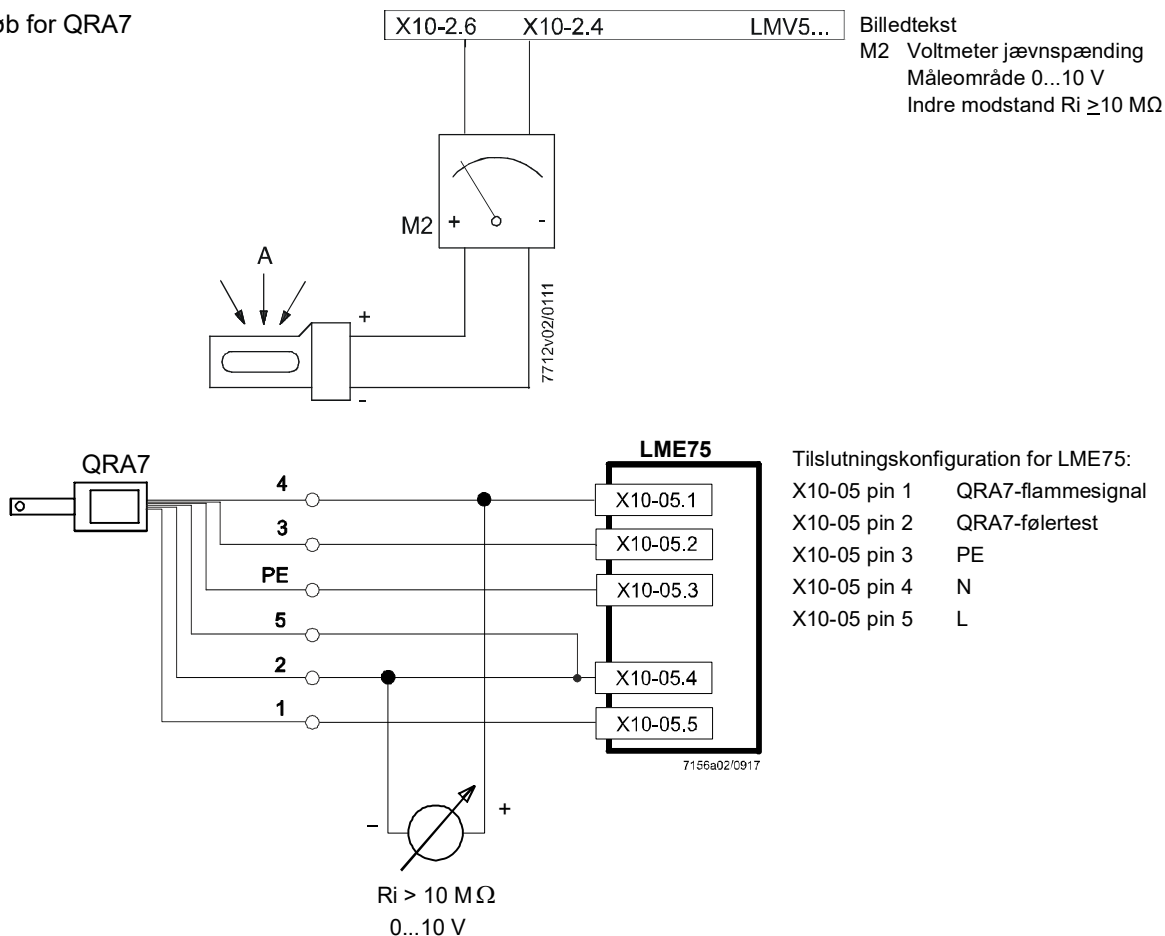
Målekredsløb for QRA5 indtil serie C og QRA5 serie E



Bemærk!
Flammefølerstrømmåleren KF8832 må ikke anvendes i kontinuerlig drift!

Nødvendige minimums-følerstrømværdier:
Se de relevante datablade til fyringsautomaterne.

Målekredsløb for QRA7



Standarder og certifikater



Bemærk!
Kun i forbindelse med fyringsautomaten!



EAC-overensstemmelse (Eurasien overensstemmelse)



Kina RoHS
Tabel over farlige stoffer:
<http://www.siemens.com/download?A6V10883536>


Serviceanvisninger

Anvend kun serviceadapter KF8832 kortvarigt.

Bortskaffelsesanvisninger

QRA'en indeholder elektriske og elektroniske komponenter og må ikke bortskaffes sammen med almindeligt husholdningsaffald. Overhold ubetinget den lokale og aktuelt gældende lovgivning.

Udførelse

| | |
|--------------------------------|--|
| Flammeføler QRA2 | Plastindkapslet udførelse, metalbelagt for at forhindre statisk opladning i blæserens luftstrøm, til direkte fastgørelse på brænderen. Leveres efter eget valg med / uden flange (variant 4 241 8855 0/4 241 8898 0) og monteringsstykke, se <i>Typeoversigt</i> . |
| Flammeføler QRA10.C / QRA10M.C | Følerhus af aluminiumsprøjtstøbning med gevindmuffe D og tilslutningsmulighed for køleluft. Denne følers hus fastgøres med en bajonetlås direkte på enten gevindmuffe D eller på AGG06. Gevindmuffe D kan skrues fast på et skuerør eller på AGG07. Den anbragte Pg-forskruning kan løsnes og kan udskiftes til anvende af en anden følerledning. |
| Flammeføler QRA5, QRA7 | UV-cellen findes bag en svingblænde på den forreste ende af følerøret, der er påflanget huset. En kieselglasrude beskytter cellen og blænden mod snavs. I følerhuset findes der en skridtmotor som blændedrev og elektronikken, der er nødvendig til blændestyringen. QRA5 serie E og G er forskellige med hensyn til blændens lukkeinterval. Disse flammefølere kan enten monteres direkte på brænderen, eller ved hjælp af AGG16.C på et skuerør hhv. skuehul til fyrrummet. |
| Tilslutningskabel AGM19 | Til elektrisk tilslutning af flammeføler QRA53 og QRA55. |
| Tilslutningskabel AGM23 | Til elektrisk tilslutning af flammeføler QRA7. |
| Tilslutningskabel AGM23U | Til elektrisk tilslutning af flammeføler QRA7 i USA-udførelse. |
| |  Bemærk! Applikationer i USA er kun mulige med AGM23U. |
| Gevindmuffe D | Gevindmuffe D kan fastgøres med en bajonetlås på enten AGG06, AGG16.C eller QRA10.C / QRA10M.C. Levering med QRA10.C / QRA10M.C hhv. AGG16.C. |
| Adapter AGG16.C | Adapter AGG16.C til QRA5 og QRA7 af aluminiumsprøjtstøbning inklusiv gevindmuffe D, der er fastgjort på huset med en bajonetlås. |

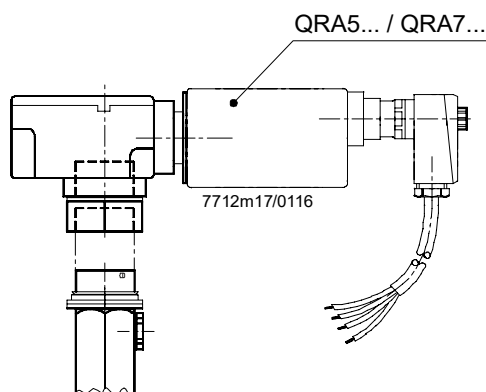


Illustration: QRA5/QRA7 med AGG16.C, inklusiv gevindmuffe "D"

Udførelse (fortsat)

Kieselglaslinse AGG03

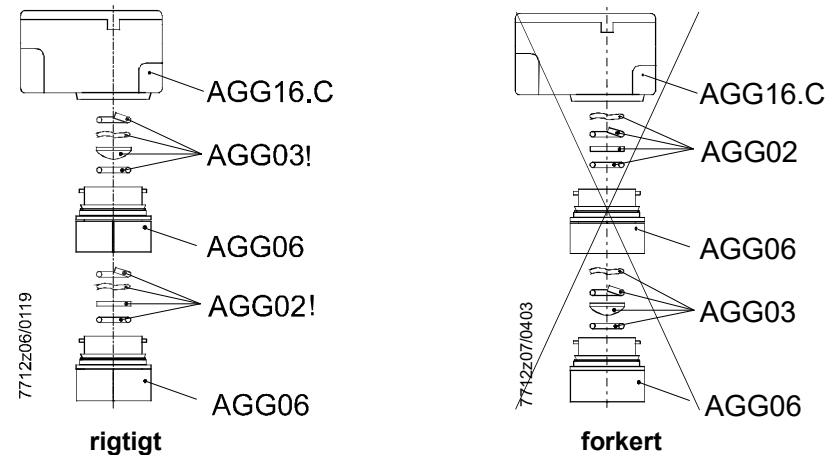
AGG03 med fjedring og O-ring, til at øge følsomheden.

Varmeisolerende glas AGG02

Varmeisolerende glas AGG02 med fjedring og O-ring. Det er nødvendigt at anvende dette varmeisolerende glas, hvis temperaturen på flammeføleren overskrider 80 °C. AGG02 forlænger UV-cellens levetid.

Glaslinseholder og kieselglaslinseholder AGG06

Glas- og kieselglaslinseholderen AGG06 holder linsen AGG03 og det varmeisolerende glas AGG02. Derudover giver AGG06 mulighed for at kombinere linse, varmeisolerende glas og gevindmuffe D på forskellige måder under samlingen. Ved anvendelse af linsen og det varmeisolerende glas skal AGG06 med linsen monteres det nærmeste sted ved flammeføleren.



AGG06 fastgøres ved hjælp af en bajonetlås på huset til AGG16.C, eller på følerhuset til QRA10.C/QRA10M.C og på gevindmuffe D. AGG06 kan ved hjælp af bajonetforbindelserne på begge sider nemt løsnes fra den pågældende samlings kombination med QRA10.C/QRA10M.C eller AGG16.C og QRA53 eller QRA55. Dermed kan glasset eller linsen hurtigt og nemt rengøres, uden at de behøver at blive afmonteret AGG06. Mellemringerne anvendes til tilpasning af bajonetforbindelsernes frie bevægelighed. De anvendes især der, hvor man vil anvende åbningen til fyrrummet som skuerør efter flammeføleren er fjernet. Ved at sætte mellemringerne i på den rigtige bajonetlåsforbindelse kan man opnå, at kombinationen løsner sig et ønsket sted ved at dreje på huset til QRA10.C/QRA10M.C eller AGG16.C.



Bemærk!

AGG02 eller AGG03 kan også monteres i gevindmuffe D til AGG16.C eller QRA10.C/QRA10M.C.

Nippel AGG05

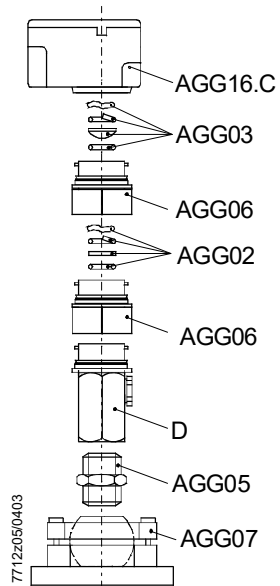
1"-nippel AGG05 til forbindelse af gevindmuffe D med AGG07.

Udførelse (fortsat)

Kuglehoved AGG07

Kuglehoved AGG07 med 1"-indvendigt gevind-tilslutning. Tilslutning til AGG05 og dermed til gevindmuffe D og til AGG06. AGG07 egner sig til fastgørelse på et fast underlag, f.eks. på kedelvæggen. Den giver mulighed for en optimal indstilling af synsvinklen til flammen.

Kombinationer tilbehør



Typeoversigt

Angiv den nøjagtige typebetegnelse iht. *Typeoversigten* ved bestillingen.

Flammeføler

| Artikel nr. | Type | Følsomhed | Flange med monteringsstykke | Klemmedæksel | Reserve-UV-celle |
|---------------|-----------|-----------|------------------------------------|--------------|------------------|
| BPZ:QRA2 | QRA2 | Normal | Uden | Sort | AGR 4 502 1131 0 |
| BPZ:QRA2(1) | QRA2(1) | Normal | Med 4 241 8855 0 / 4 199 8806 0 | Sort | AGR 4 502 1131 0 |
| BPZ:QRA2(2) | QRA2(2) | Normal | Med 4 241 8898 0 / 4 199 8806 0 | Sort | AGR 4 502 1131 0 |
| BPZ:QRA2.9 1) | QRA2.9 1) | Normal | Uden | Sort | AGR 4 502 1131 0 |
| BPZ:QRA2M | QRA2M | Høj | Uden | Grøn | AGR 4 502 4065 0 |
| BPZ:QRA2M(1) | QRA2M(1) | Høj | Med 4 241 8855 0 / 4 199 8806 0 | Grøn | AGR 4 502 4065 0 |
| BPZ:QRA2M(2) | QRA2M(2) | Høj | Med 4 241 8898 0 / 4 199 8806 0 | Grøn | AGR 4 502 4065 0 |

1) med varmebestandigt hus til kortvarig (nogle sekunder) omgivelsestemperaturer op til +200 °C

| Artikel nr. | Type | Følsomhed | Flange med monteringsstykke | Klemmedæksel | Reserve-UV-celle |
|--------------|----------|-----------|-----------------------------|--------------|------------------|
| BPZ:QRA10.C | QRA10.C | Normal | --- | --- | AGR 4 502 1131 0 |
| BPZ:QRA10M.C | QRA10M.C | Høj | --- | --- | AGR 4 502 4065 0 |



Bemærk!

Du finder en vejledning til montering af reserve-UV-cellen i kapitlet *Monteringsvejledning til QRA10.C/QRA10M.C!*

| Artikel nr. | Type | Følsomhed | Følerrørslængde | Netspænding | Reserve-UV-celle |
|---------------|-----------|-----------|-----------------|----------------|------------------|
| BPZ:QRA53.E27 | QRA53.E27 | Normal | 125 mm | AC 220...240 V | AGR 4 502 4065 0 |
| BPZ:QRA53.E17 | QRA53.E17 | Normal | 125 mm | AC 100...110 V | AGR 4 502 4065 0 |
| BPZ:QRA53.G27 | QRA53.G27 | Høj | 125 mm | AC 220...240 V | AGR 4 502 4065 0 |
| BPZ:QRA53.G17 | QRA53.G17 | Høj | 125 mm | AC 100...110 V | AGR 4 502 4065 0 |
| BPZ:QRA55.E27 | QRA55.E27 | Normal | 69 mm | AC 220...240 V | AGR 4 502 4065 0 |
| BPZ:QRA55.E17 | QRA55.E17 | Normal | 69 mm | AC 100...110 V | AGR 4 502 4065 0 |
| BPZ:QRA55.G27 | QRA55.G27 | Høj | 69 mm | AC 220...240 V | AGR 4 502 4065 0 |
| BPZ:QRA55.G17 | QRA55.G17 | Høj | 69 mm | AC 100...110 V | AGR 4 502 4065 0 |



Bemærk!

Du finder en vejledning til montering af reserve-UV-cellen i kapitlet *Monteringsvejledning til QRA53/QRA55!*



Bemærk!

Alle QRA5 leveres med monteringsstykke. Til tilslutningen skal der bruges et tilslutningskabel **AGM19** (se *Tilbehør til QRA5*).

Typeoversigt (fortsat)

| Artikel nr. | Type | Følsomhed | Følerørslængde | Netspænding | Reserve-UV-celle |
|---------------|-----------|-----------|----------------|-------------|------------------|
| BPZ:QRA73.A27 | QRA73.A27 | Normal | 125 mm | AC 230 V | AGR 4 502 4065 0 |
| BPZ:QRA73.A17 | QRA73.A17 | Normal | 125 mm | AC 120 V | AGR 4 502 4065 0 |
| BPZ:QRA75.A27 | QRA75.A27 | Normal | 69 mm | AC 230 V | AGR 4 502 4065 0 |
| BPZ:QRA75.A17 | QRA75.A17 | Normal | 69 mm | AC 120 V | AGR 4 502 4065 0 |



Bemærk!

Du finder en vejledning til montering af reserve-UV-cellen i kapitlet *Monteringsvejledning til QRA73/QRA75!*



Bemærk!

Alle QRA7 leveres med monteringsstykke. Til tilslutningen skal der bruges et tilslutningskabel **AGM23/AGM23U** (se *Tilbehør til QRA7*).

Tilbehør

Tilbehør til QRA2, QRA5 og QRA7 kan også bestilles særskilt

| Bestandsdel | Til type | Artikel-nr. / bestillingsnummer |
|--|-------------|---------------------------------|
| Flange med radius ¹⁾ | QRA2 | BPZ:424188550 |
| Lige flange ²⁾ | QRA2 | BPZ:424188980 |
| Monteringsstykke ¹⁾ ²⁾ | QRA2 | BPZ:419988060 |
| Monteringsstykke til direkte montering | QRA5 / QRA7 | BPZ:419910340 |

1) Medfølger til typerne QRA2x(1)

2) Medfølger til typerne QRA2x(2)

Tilbehør til QRA2



AGG09 IP40-kit

Artikel nr.: **BPZ:AGG09**

- Kabeltætningselement Ø 5...8 mm

Tilbehør til QRA5 / QRA7



AGG16.C adapter

Artikel nr.: **BPZ:AGG16.C**

- Til flammefølermontering af QRA53/QRA55 og QRA7



AGM19 tilslutningskabel

Artikel nr.: **BPZ:AGM19**

- Kabellængde 2 m
- Med stik til QRA53, QRA55



KF8832 apparat til følerstrømmåling

Artikel nr.: **BPZ:KF8832**

- Med QRA53, QRA55 anbefales til og med serie C



Bemærk!

Flammefølerstrømmåleren KF8832 kan ikke længere bestilles!



AGM23 tilslutningskabel

Artikel nr.: **BPZ:AGM23**

- Kabellængde 2 m
- Med stik til QRA7



AGM23U tilslutningskabel

Artikel nr.: **BPZ:AGM23U**

- Kabellængde 4 m
- Med stik til QRA7
- USA-udførelse

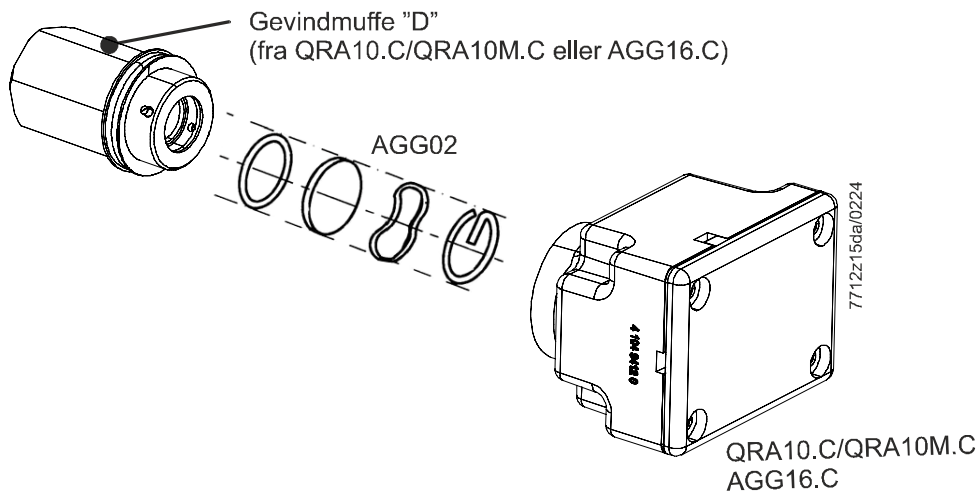
Tilbehør (fortsat)

Tilbehør til
QRA10.C/QRA10M.C
og AGG16.C

AGG02 varmeisolerende glas

Artikel nr.: **BPZ:AGG02**

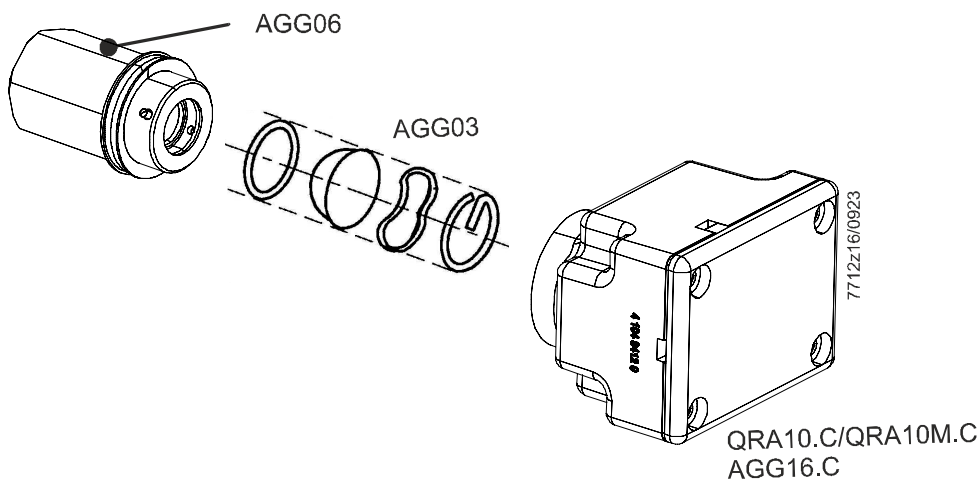
- Med fjederring og O-ring



AGG03 kieselglaslinse

Artikel nr.: **BPZ:AGG03**

- Med fjederring og O-ring



AGG05 nippel 1"

Artikel nr.: **BPZ:AGG05**

Tilbehør (fortsat)

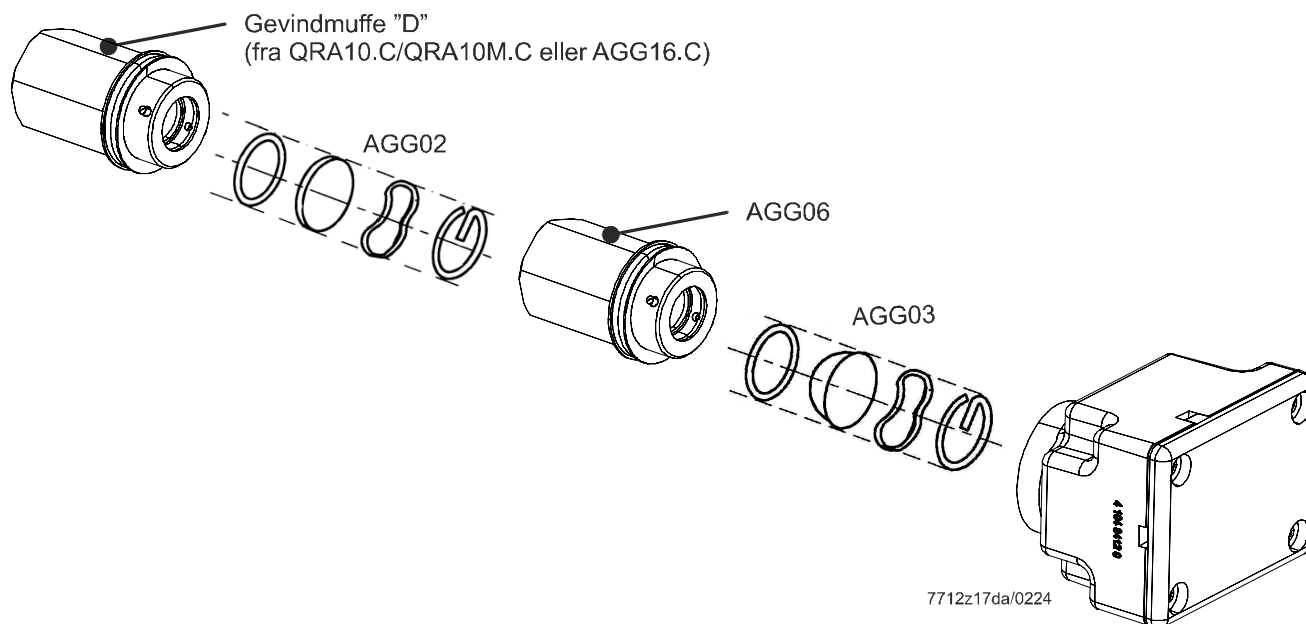
Tilbehør til
QRA10.C/QRA10M.C
og AGG16.C



AGG06 glas- eller kieselglaslinseholder

Artikel nr.: **BPZ:AGG06**

- Med mellemring



AGG07 kuglehoved

Artikel nr.: **BPZ:AGG07**

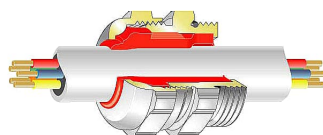
- Med 1"-indvendigt gevind-tilslutning
- Svingområde 13°



AGG08 IP65-kit til QRA10.C/QRA10M.C


Artikel nr.: **BPZ:AGG08**

- Til forskellige kabeldiameter



| Kabeltætningselement \varnothing i mm | Farve |
|---|-------|
| 4...6,5 | Gul |
| 6,5...9,5 | Sort |
| 9...15 | Rød |

Tekniske data

| | | |
|-----------------------|--|--|
| Generelle apparatdata | UV-cellens gennemsnitlige levetid | ~ 10'000 h ved maks. +50°C, højere omgivelsestemperaturer reducerer levetiden betydeligt |
| | Tilladt fyrrumstryk | |
| | • QRA10.C/QRA10M.C | Maks. 50 mbar |
| | • QRA10.C/QRA10M.C + AGG03 eller AGG02 | Maks. 500 mbar |
| | Beskyttelsesklasse | |
| | • QRA2 | II |
| | • QRA10.C/QRA10M.C | I |
| | • QRA5x.E / QRA5x.G | I |
| | • QRA7 | I |
| | Beskyttelsestype | |
| | • QRA2 | IP20 |
| |  | Bemærk! IP40 iht. DIN EN 60529, ved tilsvarende udførelse af kabelindføringerne (f.eks. AGG09) |
| | • QRA10.C/QRA10M.C | IP54 (IP65 med AGG08) |
| | • QRA5x.E / QRA5x.G | IP65 |
| | • QRA7 | IP65 |
| | Monteringssted | Valgfri |
| | Vægt | |
| | • AGG01 | Ca. 10 g |
| | • AGG02 | Ca. 10 g |
| | • AGG03 | Ca. 10 g |
| | • AGG05 | Ca. 170 g |
| | • AGG06 | Ca. 160 g |
| | • AGG07 | Ca. 1330 g |
| | • AGG16.C | Ca. 650 g |
| | • QRA2 | Ca. 46 g |
| | • QRA10.C/QRA10M.C | Ca. 740 g |
| | • QRA10.C/QRA10M.C + AGG03 | Ca. 750 g |
| | • QRA5x.E, QRA5x.G | Ca. 700 g |
| | • QRA7 | Ca. 700 g |
| | Følerkabel (se <i>Tekniske data</i> for den pågældende fyringsautomat) | |
| | • QRA2 | Skal anskaffes af kunden Anbefaling: H05VV-F 2 x 0,75 Overhold anvendelsesstandarderne! |
| | • QRA10.C/QRA10M.C | Skal anskaffes af kunden Anbefaling: H05VV-F 3 x 0,75 Overhold anvendelsesstandarderne! |
| | • QRA53 / QRA55 | Tilslutningskabel AGM19 |
| | • QRA73 / QRA75 | Tilslutningskabel AGM23 |

Bemærkninger!

UV-cellens levetid!



UV-cellerne hhv. QRA2/QRA10.C/QRA10M.C er udsat for slitage og skal udskiftes i forbindelse med den regelmæssige vedligeholdelse, dog senest når UV-cellens gennemsnitlige levetid udløber. UV-cellens levetid svarer til ca. 10.000 timer ved maks. +50 °C; højere omgivelsestemperaturer reducerer levetiden betydeligt.

Tekniske data (fortsat)

Miljøforhold

Opbevaring

Temperaturområde -20...+60°C

Fugtighed <95% r.f.

Transport

Temperaturområde -20...+60°C

Fugtighed <95% r.f.

Drift

Temperaturområde -20...+60°C

Fugtighed <95% r.f.

Opstillingshøjde Maks. 2000 m over normalnul



Pas på!

Kondens- og isdannelse samt vandindtrængning er ikke tilladt!

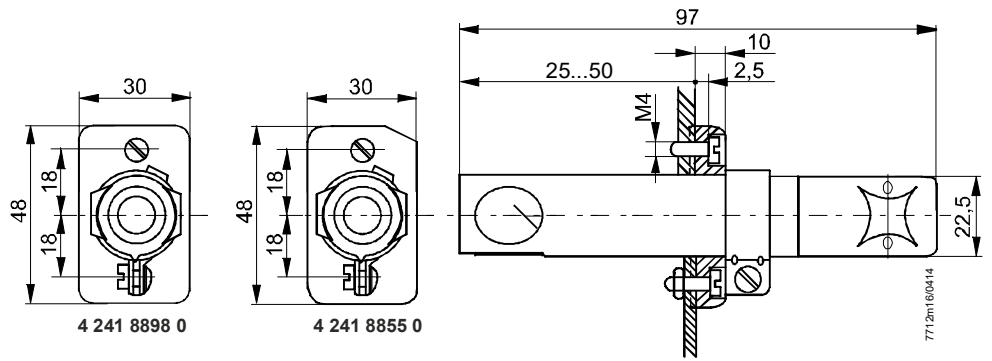
Ved manglende overholdelse er der en risiko for mistede sikkerhedsfunktioner og for elektrisk stød.

Funktion

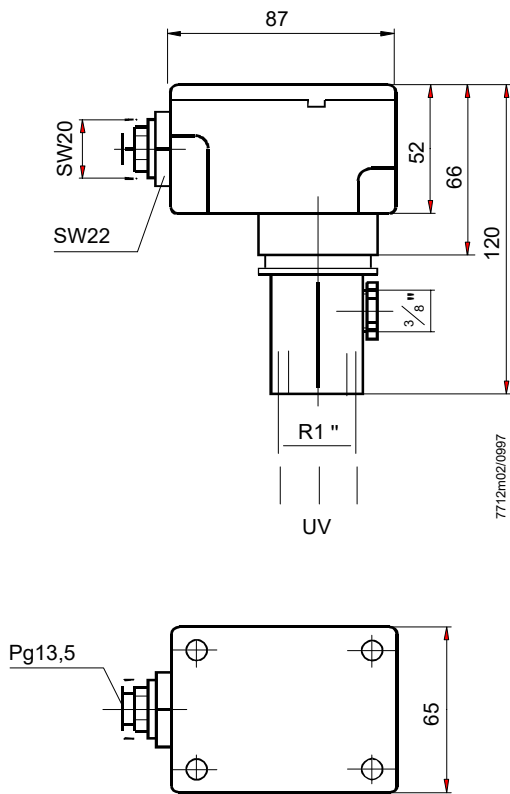
Med denne overvågningstype benyttes UV-strålingen fra gasflammer og olieflammer til at danne flammesignalet. Strålingsdetektoren er en UV-følsom celle med 2 elektroder, der antænder ved bestråling i bølgelængdeområdet 190...270 nm og dermed genererer strøm i flammefølerkredsen. UV-cellen reagerer ikke på restglødende ildfaste sten i fyrrummet eller på dagslys.

Mål i mm

QRA2

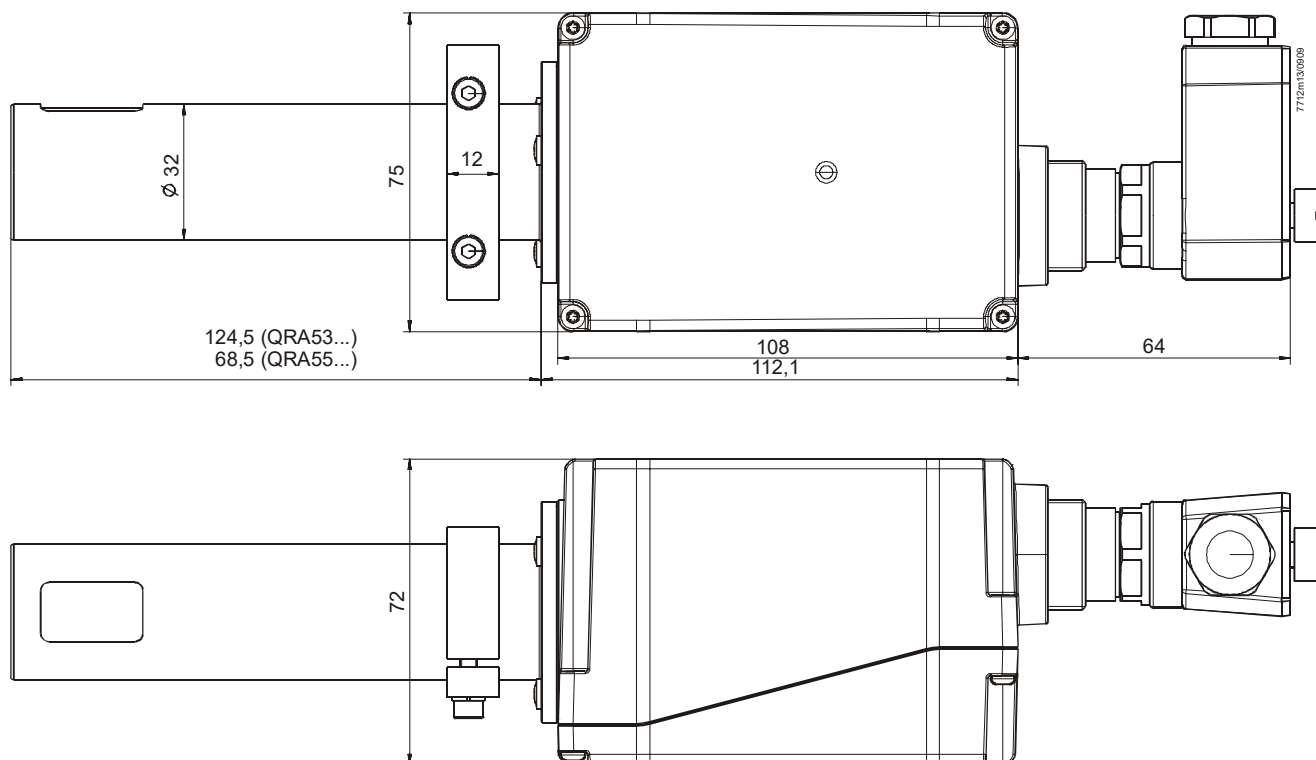


QRA10.C/QRA10M.C



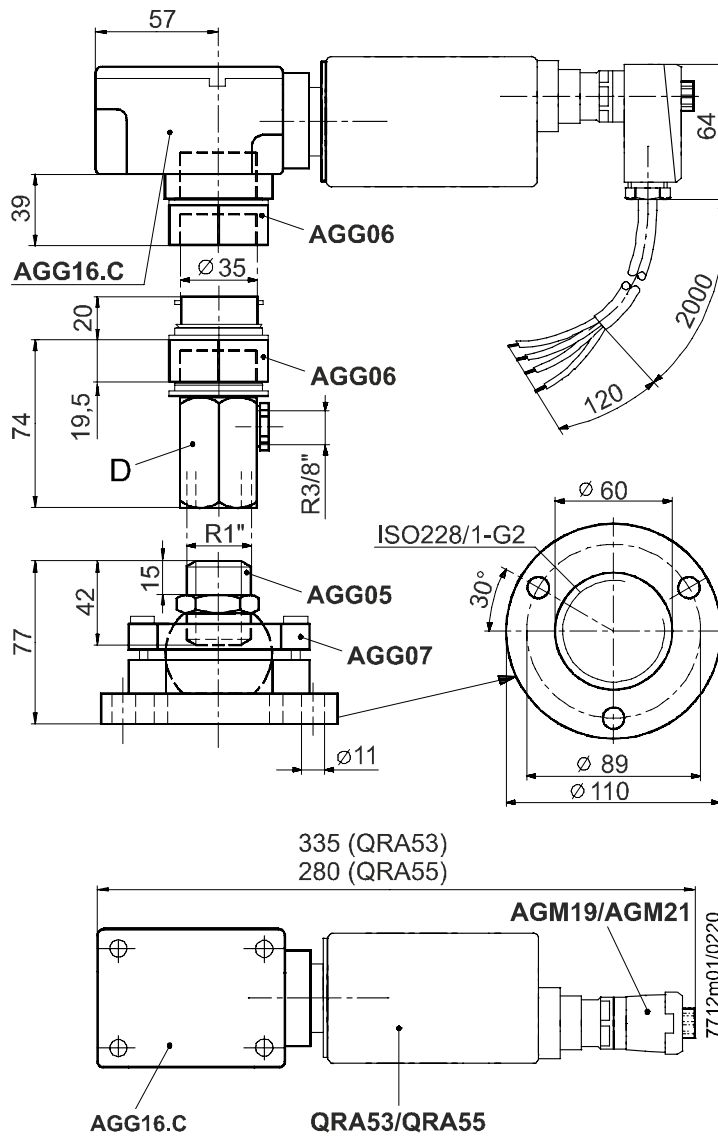
Mål i mm

QRA5x.E / QRA5x.G



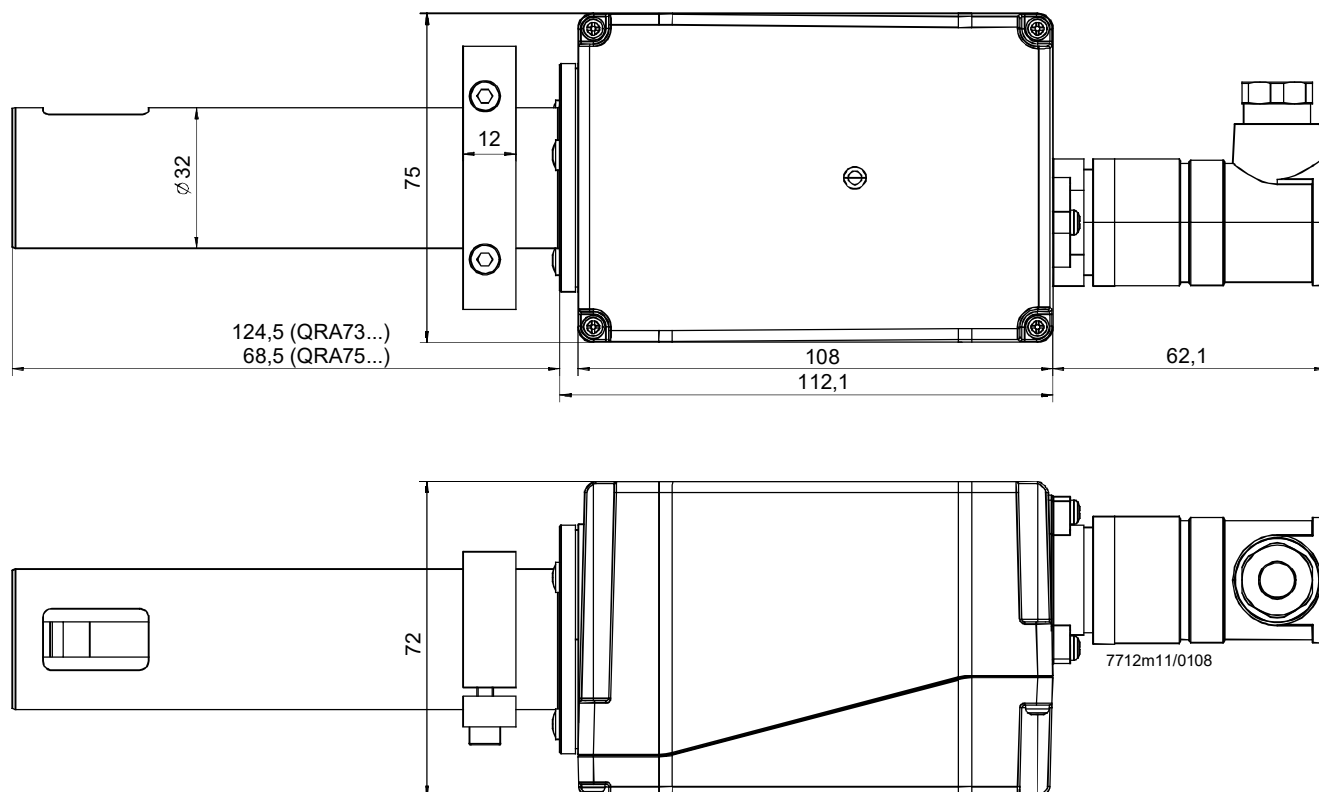
Mål i mm

QRA5 med AGG05, AGG06, AGG07, AGG16.C og AGM19



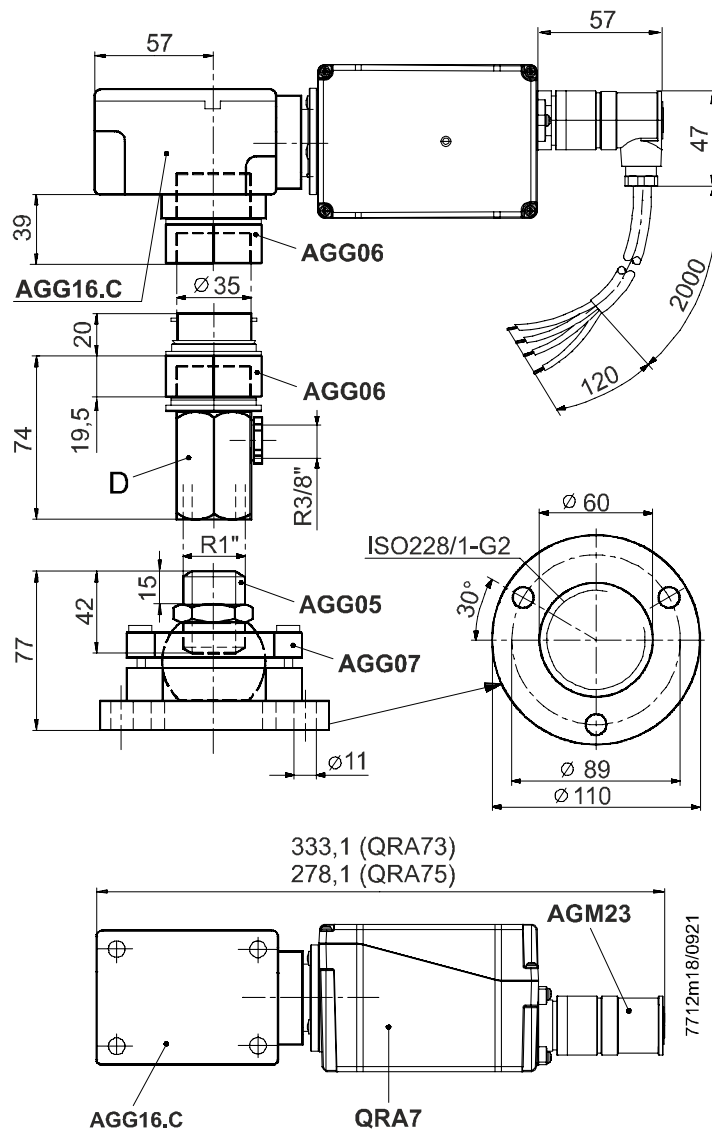
Mål i mm

QRA7 med AGM23



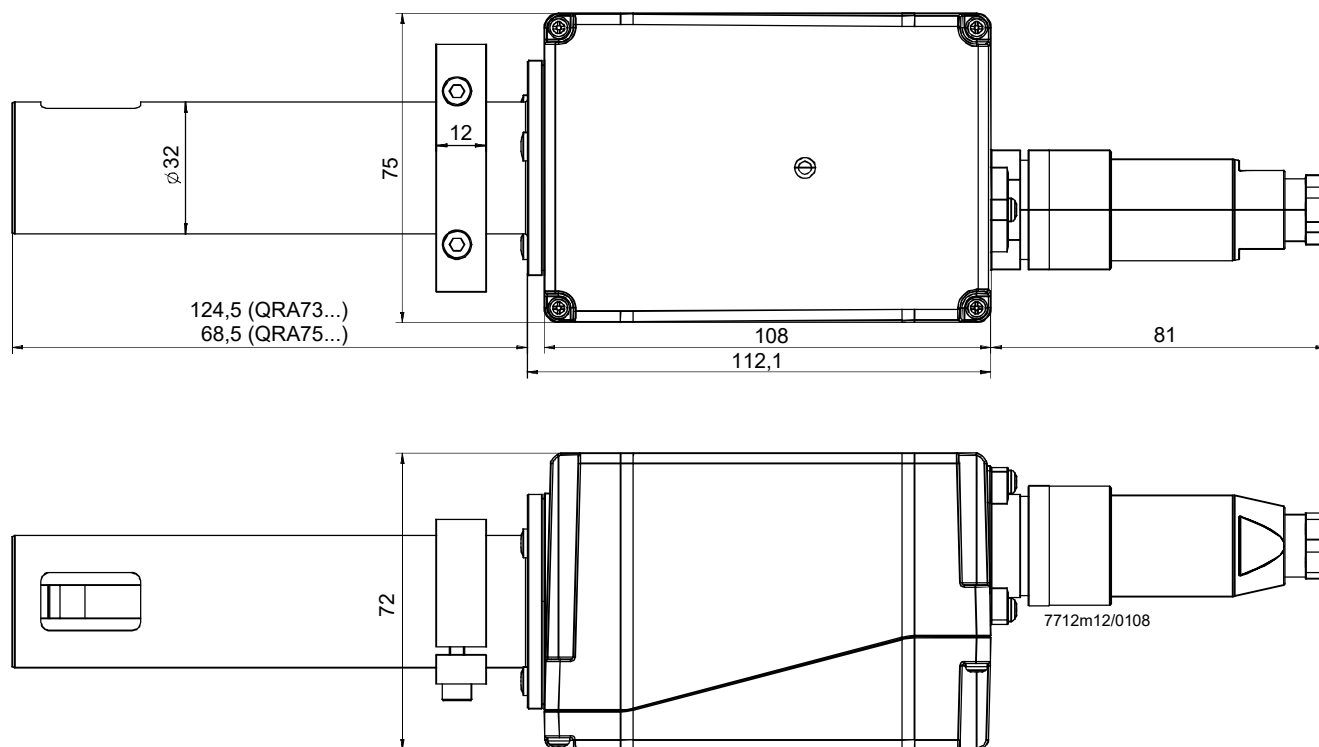
Mål i mm

QRA7 med AGG05, AGG06, AGG07, AGG16.C og AGM23



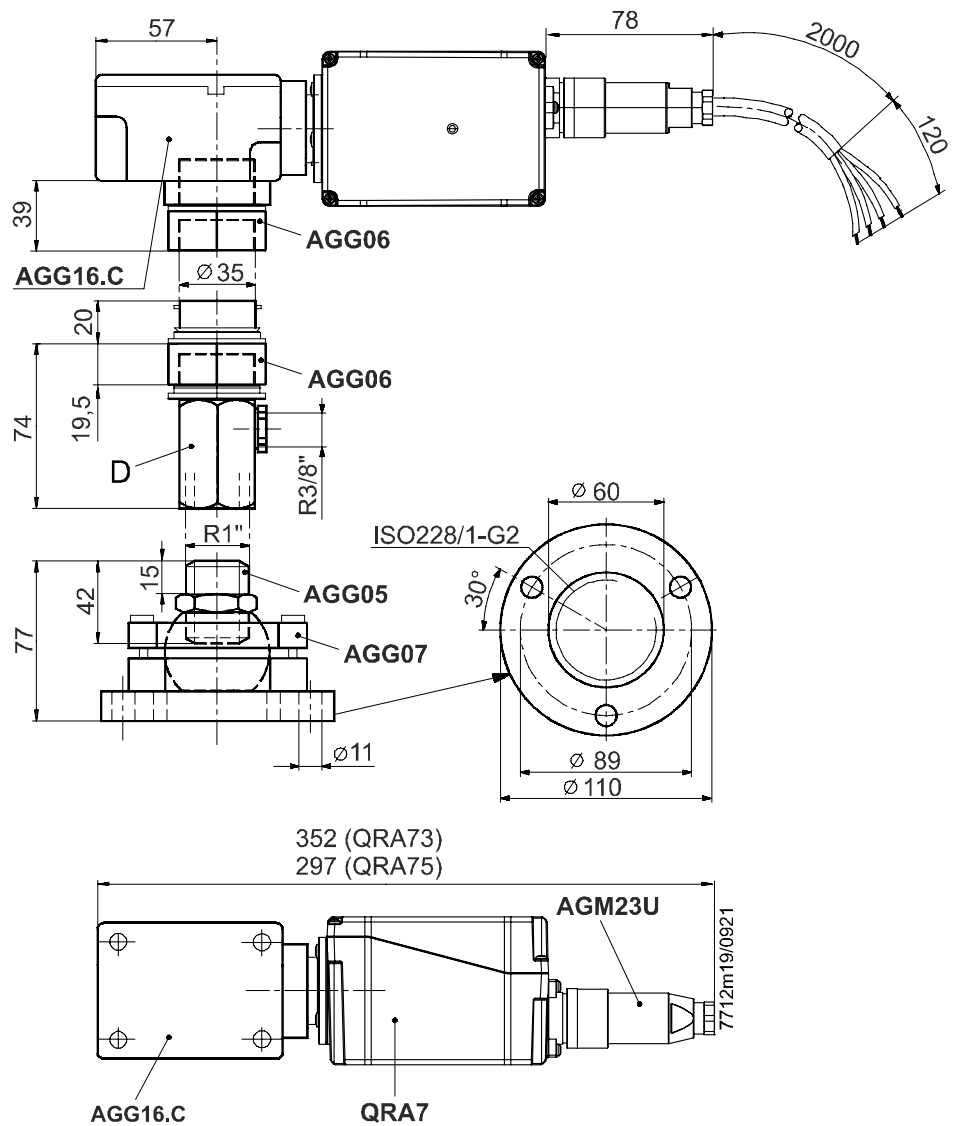
Mål i mm

QRA7 med AGM23U

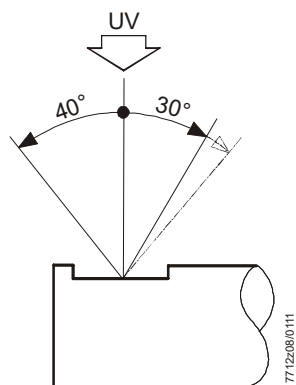


Mål i mm

QRA7 med AGG05, AGG06, AGG07, AGG16.C og AGM23U



Synsvinkel ved QRA5 / QRA7

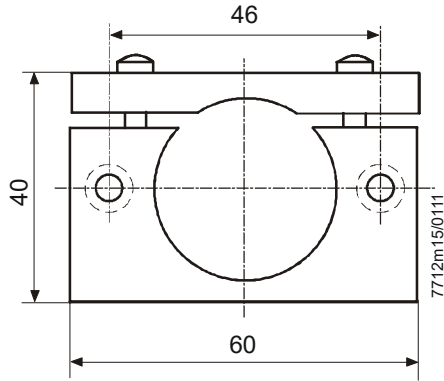


Mål i mm

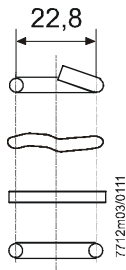
Tilbehør

4 199 1034 0

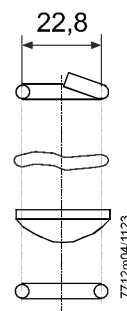
Monteringsstykke til direkte fastgørelse på brænderen eller på AGG16.C



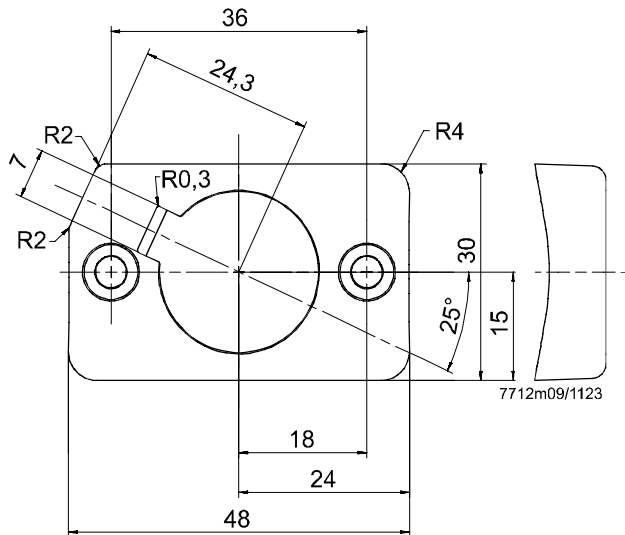
AGG02



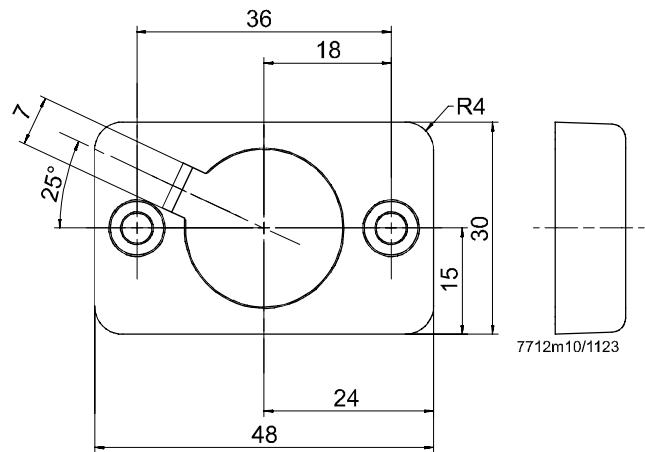
AGG03

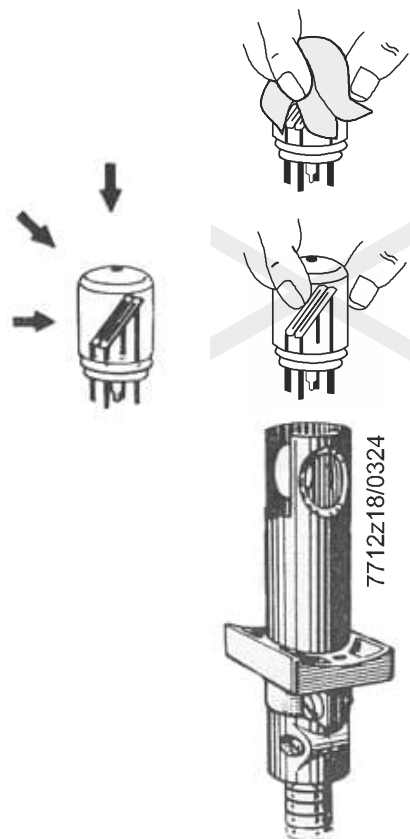


4 241 8855 0

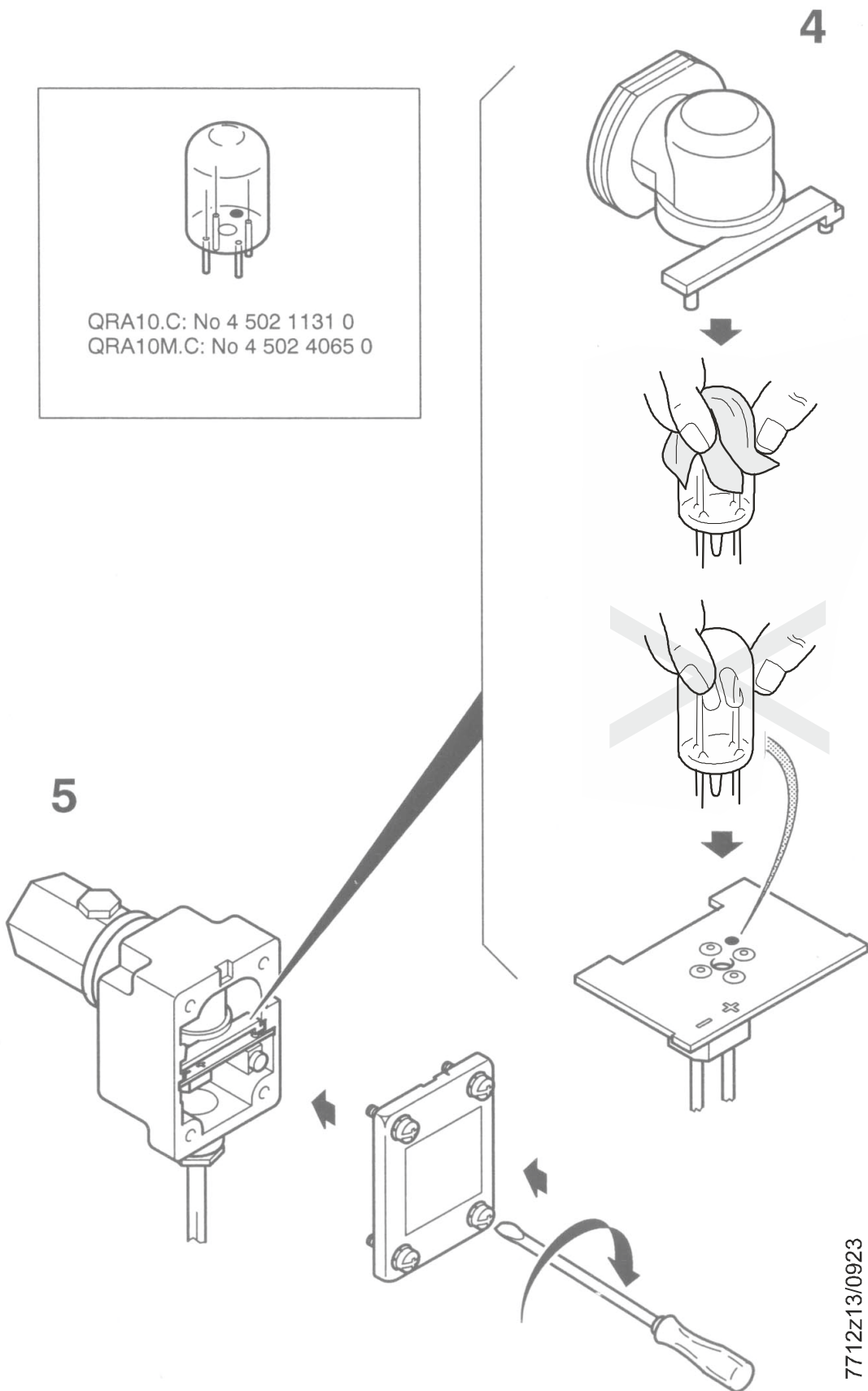


4 241 8898 0

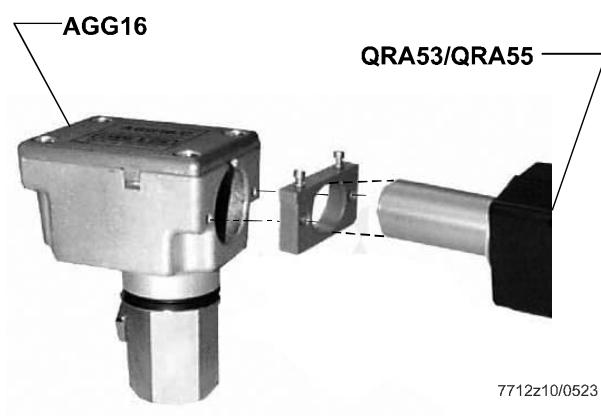
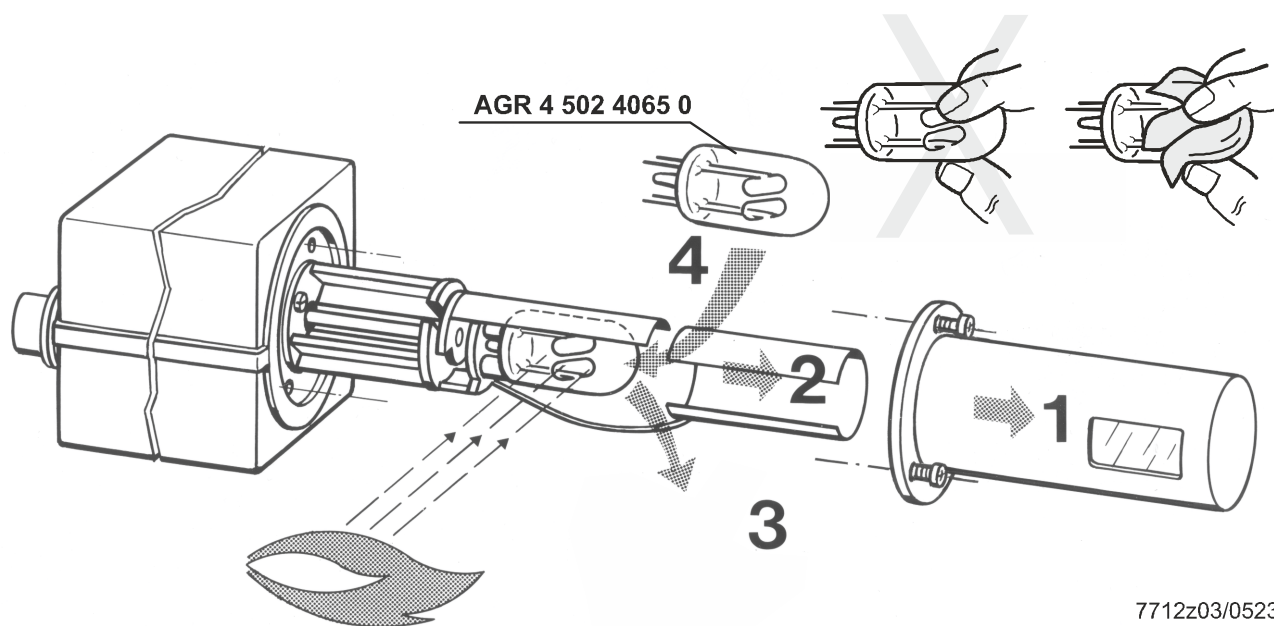


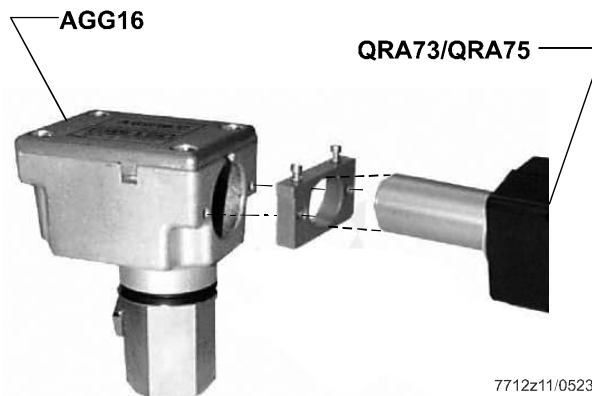
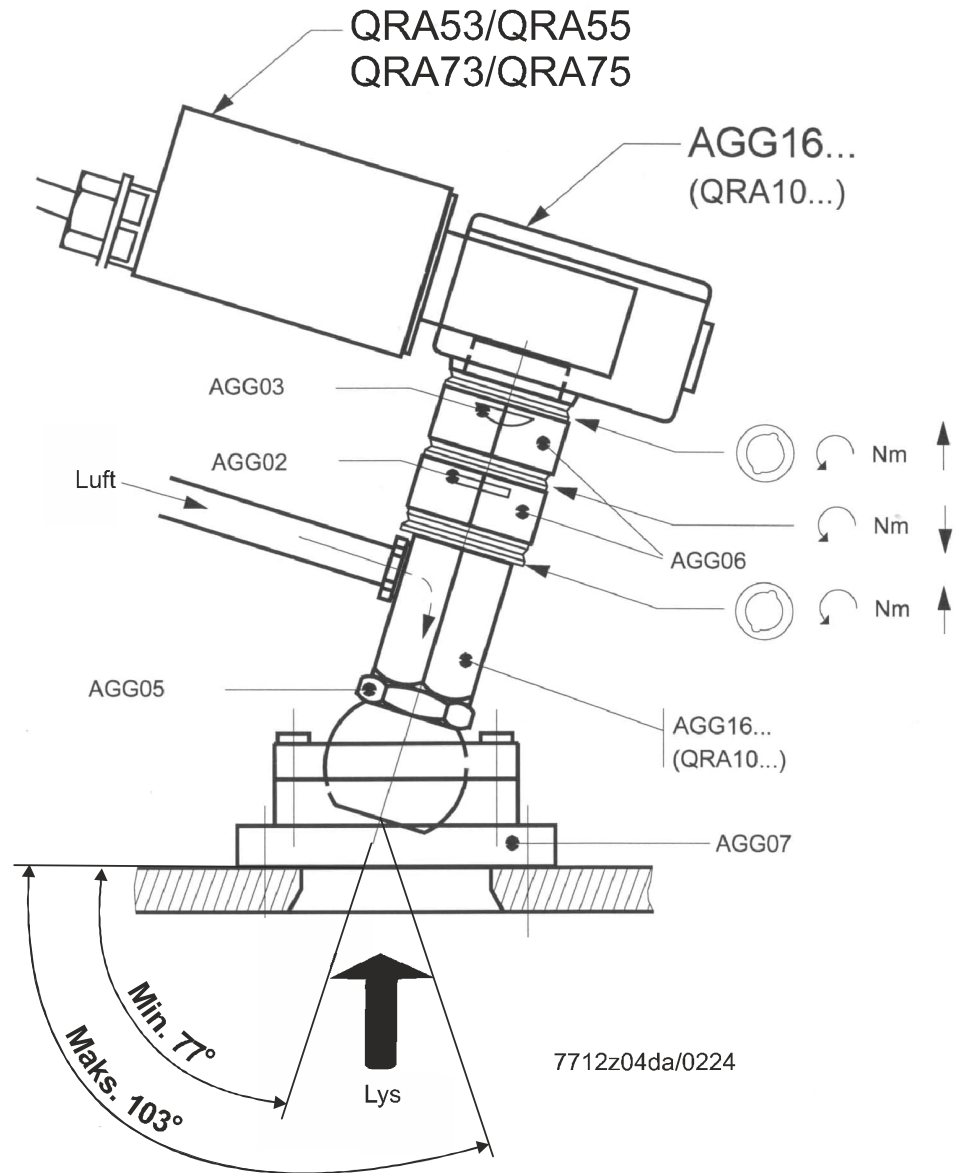


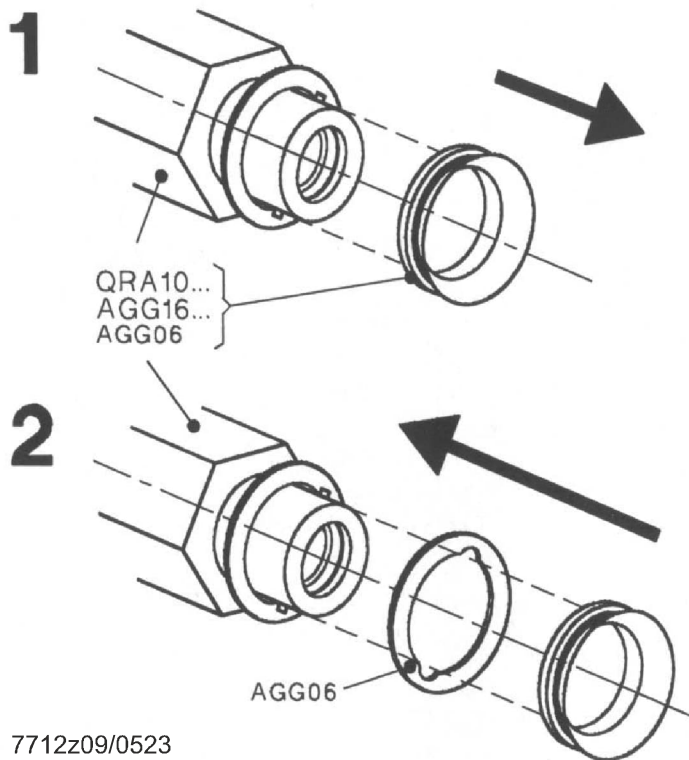
| Type | Reserve-UV-celle |
|----------|------------------|
| QRA2 | AGR 4 502 1131 0 |
| QRA2(1) | AGR 4 502 1131 0 |
| QRA2(2) | AGR 4 502 1131 0 |
| QRA2.9 | AGR 4 502 1131 0 |
| QRA2M | AGR 4 502 4065 0 |
| QRA2M(1) | AGR 4 502 4065 0 |
| QRA2M(2) | AGR 4 502 4065 0 |
| QRA10.C | AGR 4 502 1131 0 |
| QRA10M.C | AGR 4 502 4065 0 |



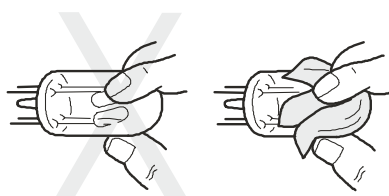
7712z13/0923



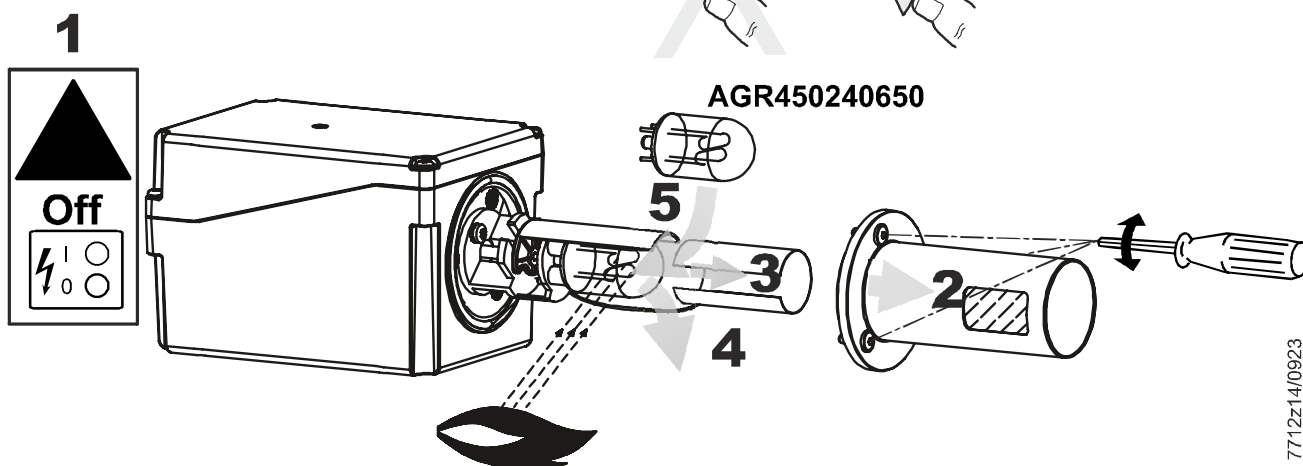




7712z09/0523



AGR450240650



7712z14/0923