



## Rumsmanöverenhet

## QAW50...

Rumsmanöverenhet för betjäning av reglercentraler i bostäder.  
 Inställning av rumstemperaturbörvärdet med börvärdesomställare och sparknapp.  
 Adresserbar för 1...3 värmezoner (QAW50.03)

### Användningsområde

Apparaten används huvudsakligen i

- enfamiljshus
- fritidshus
- reglerkretsar med adresserbar PPS (QAW50.03)

### Funktion

- Skjutreglage för betjäning av de viktigaste driftprogrammen
- Sparknapp för kontinuerlig eller temporär påverkan för energibesparing
- Adressväljare för inställning av önskad värmezon (QAW50.03)

### Typöversikt

Benämning	Typbeteckning
Rumsmanöverenhet, vit (RAL9010)	<b>QAW50</b>
Rumsmanöverenhet, vit (RAL9010) adresserbar för användning med PPS	<b>QAW50.03</b>

### Beställning

Vid beställning anges antal, benämning och typbeteckning.

Exempel:

**1 rumsmanöverenhet QAW50.3**

Rumsmanöverenheten består av monteringsplatta och betjäningsdel. Monteringsplattan kan placeras på infälld kopplingsdosa av valfri typ eller direkt på väggen samt anslutas före insticksmontering på betjäningsdelen. Kapsling och monteringsplatta är tillverkade av plast.

### Miljöansvar

De större plastdelarna är försedda med materialmärkning enligt ISO 11469 för miljöriktigt omhändertagande.

### Betjäning

Rumsmanöverenhet QAW50 används både som rumstemp.givare och betjäningseenhet. För inverkan av Rumsmanöverenhet QAW50 på reglercentralen skall reglercentralen vara i driftprogram AUTO.

Samtliga betjäningselement för normaldrift är direkt tillgängliga:

- Skjutreglage för val av driftprogram
- Börvärdesomställare för justering ( $\pm 3^{\circ}\text{C}$ ) av börvärdestemperatur
- Sparknapp

### Driftprogram



#### Automatikdrift:

Omkoppling av börvärden styrs av värmeprogrammet. Det kan temporärt kopplas bort med sparknappen. Funktionen inverkar fram till nästa omkoppling av värmeprogrammet (Se avsnitt sparknapp).



#### Manuell drift:

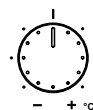
Sparknappen används för omkoppling till önskad temperatur (normal/sänkt) (Se avsnitt sparknapp).



#### Beredskapsdrift:

Rumstemperaturen är begränsad till min.temperatur som inställes i reglercentralen.

### Börvärdesomställare



Normalbövärdet kan ändras med  $\pm 3^{\circ}\text{C}$  med **bövärdesomställaren**. En eventuell justering adderas till det programmerade normalbövärdet. Bövärdet för sänkt temperatur påverkas ej genom denna justering.

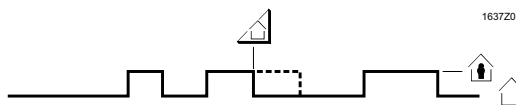
### Sparknapp



Med **sparknappen** sker omkoppling mellan **normal** och **sänkt** temperatur. Sparknappens funktionsinverkan skiljer sig i Automatikdrift resp. Manuell drift enligt följande:



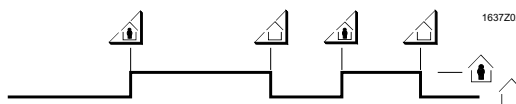
Vid **automatikdrift** kopplas det aktuella bövärdet temporärt bort genom intryckning av knappen. Vid nästa omkoppling av värmeprogrammet återgår reglercentralen åter till värmeprogrammet.



Sparknappens inverkan vid Automatikdrift



Vid **manuell drift** inverkar valt bövärde **kontinuerligt** tills ny omkoppling sker med knappen.



Sparknappens inverkan vid manuell drift

### Adressomkopplare (QAW50.3)



Hos QAW50.03 finns möjlighet att, med adressomkopplaren på insidan av apparaten välja önskad värmezona 1...3. Regulatorn måste dock vara försedd med en adresserbar PPS-reglering. För att komma åt adressomkopplaren måste sockeln på QAW50.03 demonteras.

Adressomkopplaren är fabriksinställd på adress 1. Omkopplarlägena 4---0 har ingen inverkan.

## Börvärdesbildning

Normalbörvärdet och det sänkta börvärdet inställs på reglercentralen. Vid drift med normalbörvärde adderas börvärdesomställarens justering till grundinställningen.

## Driftfel

LED reagerar inte vid knapptryckning:

- Spänning saknas till reglercentralen
- Felkoppling
- Rumsmanöverenhet är inte avsedd för denna reglercentral

Kort blinkning av LED-indikatorn och därefter kontinuerligt släckt:

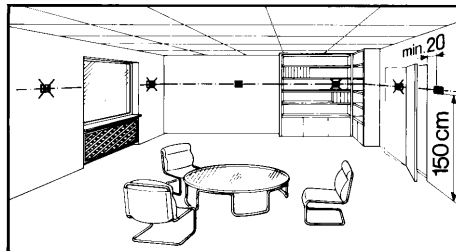
- Reglercentralens driftprogram är inte i automatikdrift

## Tekniska data

Matningsspänning skyddsklenspanning enligt EN 60730	DC 10...15 V
Överspänningskydd max. tillåten spänning	AC 24 V
CE-märkning enligt EMC-riktlinje lågspänningsriktlinje	89/336/EWG 73/23/EWG
Isolerklass enligt EN 60730	III
Kapslingsklass enligt EN 60529 (vid montering på vägg)	IP30
Elektromagnetisk kompatibilitet: immunitet	EN 50082-2
emission	EN 50081-1
Tillåten omgivningstemperatur drift	0 ... 55 °C
transport/lagring	-25 ... +65 °C
Tillåten omgivningsfuktighet drift	klass G, DIN 40040
transport/lagring	klass E, DIN 40040
Temperaturgivare tidkonstant	NTC 10 min
vägganliggning	50 %
Tillåten ledningslängd Cu-kabel $\varnothing$ 0,6 mm <sup>2</sup>	max. 25 m
Cu-kabel från $\varnothing$ 0,8 mm <sup>2</sup>	max. 50 m
Vikt	0,16 kg
Mätområde rumstemperatur	0 ... 32 °C
Inställningsområde justeringsområde temperatur	$\pm 3$ °C
upplösning	0,5 °C
Valbara adresser (QAW50.03)	1...3

## Projektering

Rumsmanöverenheten skall monteras i referensrummet.



Monteringsplatsen skall väljas c:a 1,5 m över golv och så att en tillförlitlig mätning av lufttemperaturen i rummet kan ske av givaren, dvs. den får varken påverkas av solstrålning eller övriga värme- eller kylkällor.

Apparaten kan monteras på infälld kopplingsdosa eller direkt på väggen.

## Montering och installation

För väggmontering kan kabelgenomföringar brytas ut.  
Först monteras och ansluts monteringsplattan. Sedan insticksmonteras apparaten på monteringsplattan och märks eventuellt med separat etikett.

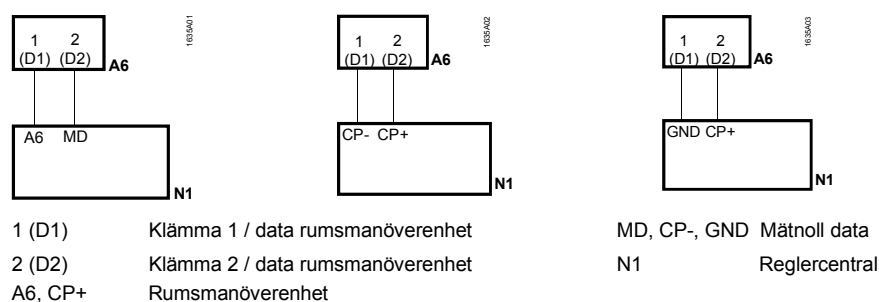
## Igångkörning

Apparaten startar automatiskt när matningsspänningen tillförs.

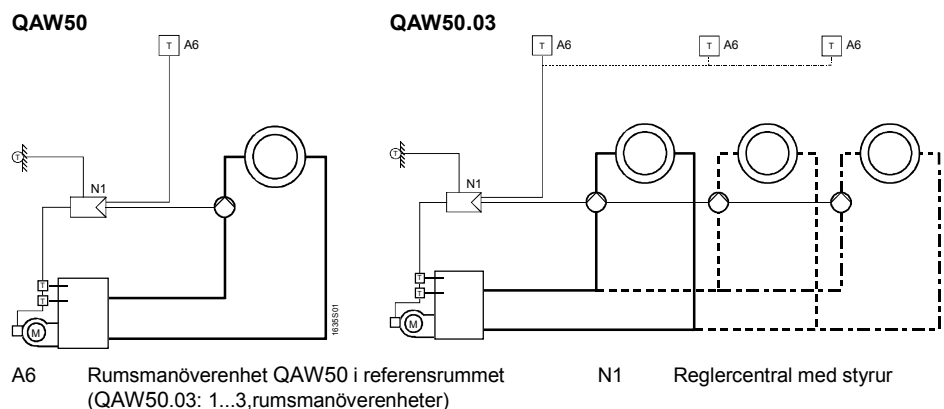
Vid utetemperaturstyrning med rumsinverkan (inställning i reglercentralen!) skall en eventuell befintlig termostatventil vara låst i max.flöde.

Vid QAW50.03 måste rätt adress ställas in på adressomkopplaren

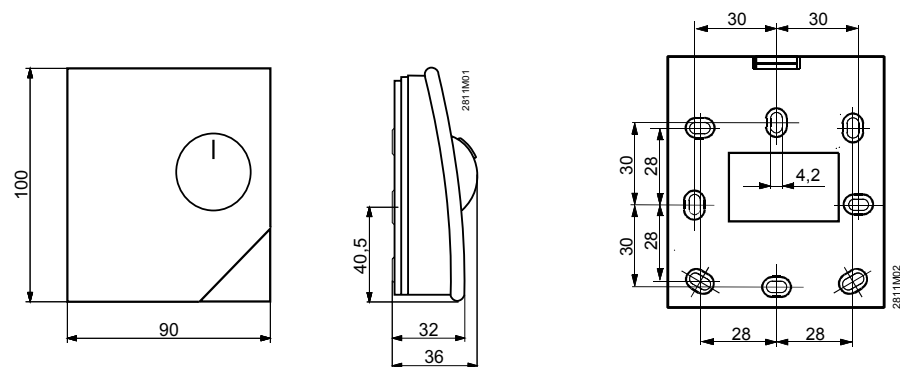
## Kopplingsschema



## Användningsexempel



## Måttuppgifter



Mått i mm