

## 房间温控器

RAA41



**仅用于调节供热或制冷。**

- 2位控制
- “ 供热/关闭/制冷” 手动开关
- 充气隔膜

## 用途

RAA41房间温控器仅用于供热或制冷系统，以保持选定的室内温度。

典型应用：

- 住宅建筑
  - 轻工业建筑
- 及
- 区域阀
  - 电热阀

## 功能

本设备可以选择不同工作模式，具有“ 供热/关闭/制冷” 三种工作模式。

关闭

在“ 关闭” 档位，输入电压和输出电压间设置了物理隔离。

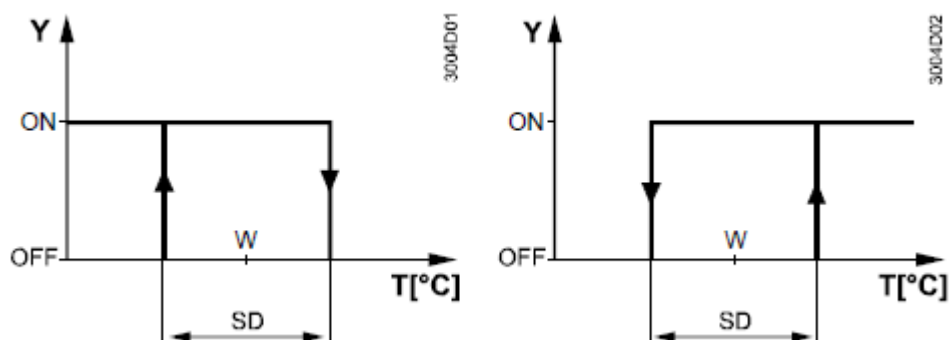
供热

如果室内温度低于选定的设定值，供热触点将闭合（制冷触点断开）。如果室内温度超过选定的设定值，供热触点将断开，制冷触点将闭合，但由于选择器设置为“ 供热” ，因此保持不活动状态。

制冷

与“ 供热” 模式同理。

## 功能图



T	室内温度
SD	转换偏差
W	室内温度设定值
Y	“ 供热/制冷”

## 设备组合

产品名称	产品型号	文档编号 <sup>*)</sup>
电动开/关执行器	SFA21...	4863
热力执行器（用于散热器调节阀）	STA21...	4893
热力执行器（用于2.5 mm 的小口径阀门）	STP21...	4878

<sup>\*)</sup> 文件可从该网址下载: <http://siemens.com/bt/download>

## 附件

描述	产品型号
适配板120 mm x 120 mm, 4 inch x 4 inch 接合箱	ARG70
适配板96 mm x 120 mm, 2 inch x 4 inch 接合箱	ARG70.1
表面布线用适配板112 mm x 130 mm	ARG70.2

## 技术设计

RAA41房间温控器的主要特点:

- 2位控制
- “ 供热/关闭/制冷” 开关
- 充气隔膜

## 调节

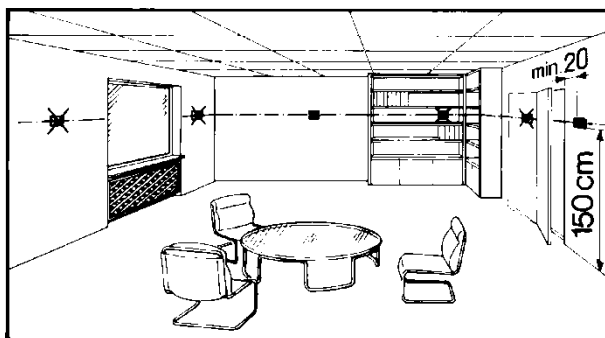
所需的温度设定值可通过温控器前部的设定旋钮选择。  
设定值设置范围可通过设备盖下的设定值限制器进行机械限制。

## 注意事项

### 装配、安装和调试

温控器应安装在能够尽可能准确地感知空气温度的位置，应避免受到太阳直接辐射或其他热源或冷源的不利影响。

安装高度为距离地面约1.5 m。



本设备可安装在大多数市面上常见的嵌入式接线盒中或直接安装在墙上。



### 警告

#### 维修须知

只有授权人员才可打开设备进行维修。在打开之前，必须将本设备与主电源隔离。

安装本设备时，首先固定底板，然后钩住温控器，并进行电气连接。然后，安装并固定盖子，请参考单独的安装说明。

温控器必须安装在平坦的墙上。

必须遵守当地的电气法规。

如果相应房间内有恒温散热器阀，将其开度打至最大。



### 警告

#### 用电警告

外部用电装置供电线路没有内部线路保护（Y1，Y2）。

短路有造成火灾和人员伤亡的风险！

根据本地规定，请根据过量电流保护装置的额定值正确选择线型。

## 机械设计

隔膜填气体对环境无害。  
温控器外壳由塑料制成。

## 废弃



该设备应根据欧洲指令作为旧电气和电子设备进行废弃处理，不得作为生活垃圾处理。

- 要通过为此提供的渠道对设备进行废弃处理。
- 注意遵守当地及目前适用的法律法规。

## 供热与制冷


**供热** 由于电流的不可避免的自热效应，任何超过3A的负载连接到本设备都会对控制操作和温度精度产生负面影响。

**制冷** 由于电流的不可避免的自热效应，任何超过1A的负载连接到本设备都会对控制操作和温度精度产生负面影响。

## 订购信息

型号 (ASN)	库存编号 (SSN)	说明
RAA41	S55770-T224	房间温控器RAA41

项目	参数
电压	AC 24 - 250 V
电流	0.2 - 6 (2.5) A
频率	50或60 Hz

	<p><b>警告</b></p>
	<p><b>无内部保险丝!</b> 所有情况下，要求电源线配备外部初级保护装置，必须外接额定电流不超过10 A的断路器。</p>

运行数据

项目	参数
螺丝型端子	2 x 1.5 mm <sup>2</sup> (最小0.5 mm <sup>2</sup> )
转换偏差SD	≤1K
设定值设置范围	8 - 30 °C

环境条件

项目	参数
运行: IEC 60721-3-3	
气候条件	Class 3K5
温度	0 - +50 °C
湿度	< 95% r. h.
污染等级	正常, EN 60730-1
运输/存储: IEC 60721-3-2	
气候条件	Class 2K3/1K3
温度	-20 - +50 °C
湿度	< 95% r. h.
机械条件	Class 2M2

项目	参数
EU认证 (CE)	CE1T3561xx <sup>*)</sup>
RCM 认证	CE1T3561en_C1 <sup>*)</sup>
安全标准	II, EN 60730-1
外壳防护等级	IP30, EN 60529

<sup>\*)</sup> 文件可从该网址下载: <http://siemens.com/bt/download>

### 环境相容性

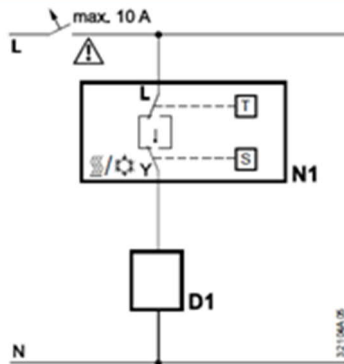
产品环保声明文件 CE1E3561 <sup>\*)</sup> 包含与环境相容性相关的产品设计和评估资料 (RoHS认证、材料成分、包装、环境效益、处置)。

<sup>\*)</sup> 文件可从该网址下载: <http://siemens.com/bt/download>

### 机械设计

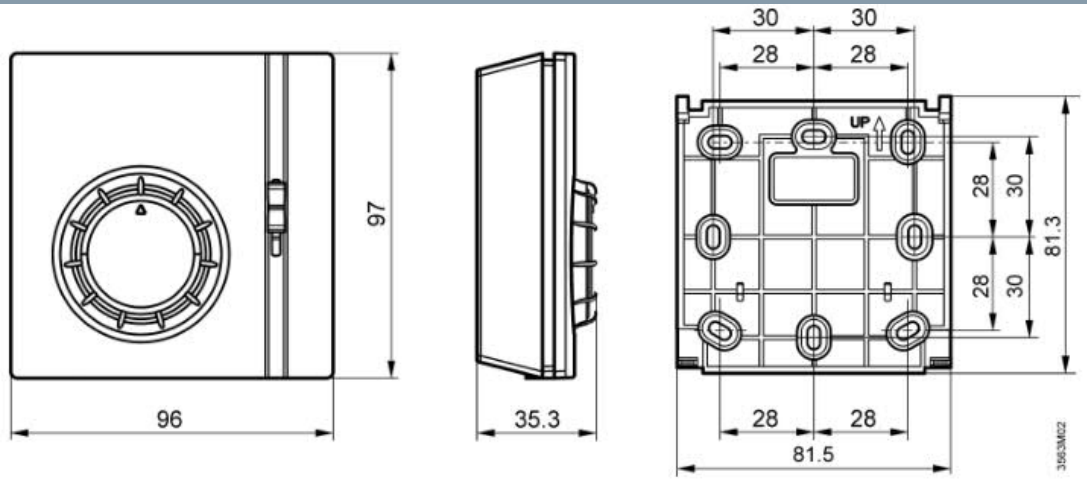
项目	参数
重量	0.14 kg (RAA21)
颜色	白色, NCS S 0502-G (RAL 9003)

### 接线图



D1	区域阀或热力阀
L	开关电压AC 24 - 250 V
N1	房间温控器
S	“ 供热/关闭/制冷” 选择器
Y	控制输出“ 供热” 或“ 制冷” , AC 24 - 250 V
N	零线
T	温控器元件 (充气隔膜)

尺寸



发行人  
北京西门子西伯乐斯电子有限公司  
智能基础设施集团  
北京市海淀区西北旺丰智东路1号  
100094  
+10 6476 8806  
[www.siemens.com/buildingtechnologies](http://www.siemens.com/buildingtechnologies)

© 北京西门子西伯乐斯电子有限公司版权，2021  
内容如有变动，恕不另行通知。

---

文档编号 RAA41\_A6V12367917\_zhCN\_a

版本 2021-01-13