

## DB723-Ex-A2 探测器底座 使用说明书

### 概述

---

DB723-Ex-A2 探测器底座为通用编址探测器底座，通常安装在火灾探测现场，配合以下探测器使用：

- OP722-Ex-CN点型光电感烟火灾探测器
- HI722-Ex-CN点型感温火灾探测器

### 特点

---

- 易于安装
- 通用底座，适用于预埋盒安装和表面安装
- 超大进线孔易于穿线
- 当探测器移离底座时，回路通讯不会被中断（无开路故障）
- 多种附件可供选择，如表面安装、防潮防湿、防尘、标记牌等
- 采用完全满足 RoHS 的无公害环保材料和生产工艺

# 安装

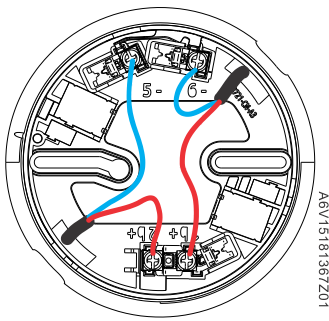


图 1

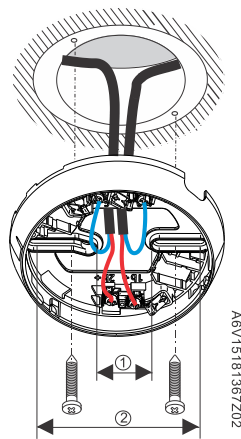


图 2

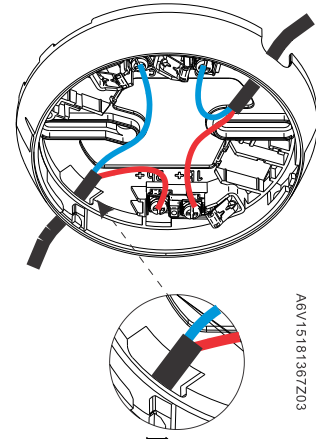


图 3

- ① 最小距离 Ø 40 mm
- ② 最大距离 Ø 90 mm

### 安装过程:

1. 将电缆通过进线孔穿进底座（图 2，图 3），电缆线径最大 8mm。
2. 直接将底座用螺钉固定在预埋盒上或平整表面（图 2）。
3. 参照图（图 1，图 4）将电缆接到端子上。
4. 将电缆放平贴近底座，以免影响探测器的安装。

### 提示:

- 如果采用表面安装，有两个进线孔（图 3）用来进线。

# 接线

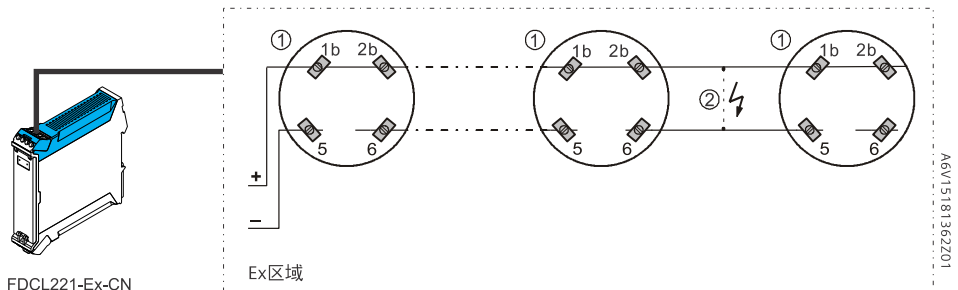


图 4

- 图例 ① 底座 DB723-Ex-A2                      ② 短路（故障）



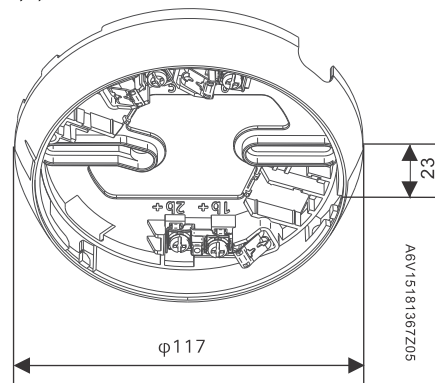
最多可配接 31 个探测器设备。



为保证产品安全性能、满足 CCC 认证要求，请勿改装该产品！

## 外形尺寸

单位: mm



## 维护



产品外壳为塑料材质，有潜在静电电荷危险！使用中应避免摩擦！清洁时请用湿布擦拭。

## 性能参数

接线端子：底座自带的端子	0.2...1.5mm <sup>2</sup>
工作温度	
贮存温度	参考探测器说明书
湿度	
防护等级	
颜色	白色 (RAL9010)

## 订货信息

型号	物料号	部件号	名称	重量
DB723-Ex-A2	S54319-F35-A2	104684041	探测器底座	46.8g

北京西门子西伯乐斯电子有限公司  
北京市海淀区西北旺丰智东路 1 号  
邮编: 100094  
电话: +10 6476 8806  
传真: +10 6476 8899

©西门子 2024  
内容如有改动将不提前通知。