

Övervakningssystem

för övervakning och motionering av brand- och brandgasspjäll

SOC7-128
SOC7-M2
SOC7-R1

Elektronisk styr- och övervakningssystem för brand- och brandgasspjäll:

- Består av kontrollenhet SOC7-128, multibox SOC7-M2 och reläbox SOC7-R1
- Matningsspänning AC 230 V
- Spjällställdon AC 24 V
- Kommunikation mellan kontrollenhet, multibox och reläbox
- Kommunikation MODBUS för uppkoppling mot styr- och övervakningssystem
- Kontrollenhet SOC7-128 kan styra och övervaka upp till 128 spjällställdon
- Inkoppling av upp till 128 rökdetektorer
- Individuell indikering av spjälläge
- Individuell indikering av rökdetektor
- Inbyggt kopplingsur
- Förregling av fläkt- / ventilationsanläggning som kan fördelas i upp till 10 grupper
- Manuell motionering multiboxvis, gruppvis eller alla på en gång
- Ingång för extern förregling
- Ingång för extern brandlarmsförregling

Används i ventilationsanläggningar för att styra och övervaka brand- och brandgasspjäll i brandcellsindelade anläggningar.

Funktion

Kontrollenhet SOC7-128

- Övervakar och automatiskt motionerar brand- och brandgasspjäll.
- Avsedd att användas tillsammans med rökdetektorer SOS2... och UG-3-...
- Kommunikerar med multibox SOC7-M2 och reläbox SOC7-R1
- Larmhantering med larmhistorik
- Uppdelning av grupper för att kunna styra upp till 10 ventilationsaggregat.
- Möjlighet att ställa av multiboxar för service (timerfunktion)
- Larmreläer för vidarekoppling av brandlarm och servicelarm

Övriga funktioner

- Inbyggda reläer för summalarutgångar, brandlarm och servicelarm
- Inbyggda reläer (2 st) för förregling av ventilationsaggregat
- Kommunikationsslingan delas upp i två slingor med möjlighet att ansluta upp till 32 multiboxar per slinga.

Multibox SOC7-M2

- Matningsspänning AC 230V
- Anslutning av max. två spjällställdon och två rökdetektorer per multibox.
- Indikerar öppet spjäll med grönt sken på lysdiod i multibox SOC7-M2
- Indikerar stängt spjäll med gult sken på lysdiod i multibox SOC7-M2
- Felindikering spjäll indikeras med blinkande gult sken på lysdiod i multibox SOC7-M2
- Utlöst rökdetektor indikeras med rött blinkande sken på lysdiod i multibox SOC7-M2
- Nedsmutsad rökdetektor indikeras med gult blinkande sken på lysdiod i multibox SOC7-M2

Övervakningssystem SOC7-... kan hantera upp till 128 spjäll. Kontrollenheten SOC7-128 hanterar 128 spjäll med individuell indikering. Dessa kan delas in i upp till 10 stycken grupper med individuell förregling av ventilationsaggregat för respektive grupp. Kontrollenheten är försedd med två reläer för att stoppa ventilationsaggregat. Vid behov av fler grupper monteras upp till åtta extra reläboxar SOC7-R1, som innehåller ett relä, på valfri plats i systemet.

Kontrollenheten är utrustad med summalarm A och B och har ingångar för externt brandlarm.

Motionering av spjäll

Schemalagd motionering sker automatiskt i det intervall som ställs in. Möjlighet till manuell motionering finns både i kontrollenhet och i multibox.

Från kontrollenhet kan man välja att göra detta antingen för hela anläggningen, gruppvis eller för enskild multibox.

Manuell motionering från kontrollenhet kan utföras på flera sätt. Hel anläggning, gruppvis eller individuell multibox. Dessutom kan manuell motionering utföras ute i anläggningen via knapp i multiboxen.

Tidsstyrning av motionering kan ställas valfritt.

Överordnat system

Kontrollenhet SOC7-128 kan kopplas till överordnat system via MODBUS. Det är möjligt att övervaka SOC7-...-funktioner t.ex. spjälläge, rökdetektorns status, brand- och servicelarm. Det är också möjligt att återställa larm och sätta önskad tidpunkt för motionering av spjällen m.m.

Ingång för extern förregling (Interlock), möjliggör att spjällen kan stängas utan att larm indikeras

Kommunikation via MODBUS finns inbyggt som standard

Serviceläge

För att underlätta vid t.ex. ombyggnad eller tillbyggnad av lokaler eller ventilationssystem kan man försätta enskilda multiboxar i ett serviceläge (STANDBY). Detta innebär att multiboxen blir inaktiv. Efter vald tid återgår multibox till aktivt läge (AUTO) automatiskt.

Relä för fläkthörregling

Som standard finns det 2 stycken reläer inbyggda för att kunna hantera 2 grupper av ventilationsaggregat.

Vid behov kan systemet byggas ut för att kunna hantera upp till 10 grupper. Detta sker med hjälp av reläbox SOC7-R1 som kan kopplas in var som helst i systemet.

Via den inbyggda MODBUS-kommunikationen kan överordnad styrning och övervakning ske.

Typöversikt

Typbeteckning	Beställningsnummer	Benämning
SOC7-128	SE2:SOC7-128	Kontrollenhet
SOC7-M2	SE2:SOC7-M2	Multibox
SOC7-R1	SE2:SOC7-R1	Reläbox

Beställning

Vid beställning ange antal, typbeteckning, benämning och beställningsnummer enligt avsnitt Typöversikt.

Exempel

1 st Kontrollenhet SOC7-128, SE2:SOC7-128 och
1 st Multibox SOC7-M2, SE2:SOC7-M2

Multibox SOC7-M2 och Reläbox SOC7-R1 beställs separat.

Tekniskt / Mekaniskt utförande

Systemet är uppbyggt med 2 stycken kommunikationsslingor där multiboxar anslutas i serie via en 3-trådig kommunikationskabel av typen FKAR-PG 2x2x0,5 för kontorsmiljö och ELAKY 2x2x0,6 för industrimiljö. Max kabellängd är 1100 m i varje slinga.

Detta gör det enkelt att koppla in nya multiboxar i befintligt systemet. Kontrollenhet och multiboxar matas med 230 V, upp till två spjäll matas via multibox med AC 24 V.

Upp till två rökdetektorer kan anslutas till multibox.

Anläggningen kan delas in i 10 st grupper som styr fläkthörregling separat.

Kontrollenhet består av en panel med display, lysdioder och navigerings-/ snabbvals tangenter. Alla funktioner, inställningar och avläsningar nås via menysystemet.


För att underlätta nås också vissa funktioner via snabbtangenter. För snabb avläsning finns också lysdioder på panelen. Inställningar är skyddade via ett användarnivåskydd i två inloggningsbara nivåer. För att ytterligare underlätta övervakning kan man via multibox avläsa lokal status.

Systemet utökas mycket enkelt med multiboxar varefter behov uppstår.

Handhavande och avläsning av systemet är enkelt via den menyuppbyggda displayen. Dessutom finns snabbvalstangenter för de vanligaste funktionerna.

Panelen är också utrustad med lysdioder för snabb avläsning av status på anläggningen.

Projektering

 Larmkontakter	Till summalarmkontakter i kontrollenhet får endast AC 24 V anslutas.
Förreglingskontakt	Till förreglingskontakt för ventilationsaggregat kan AC 230 V, 5 A anslutas.
Elbatteri	I anläggningar med elvärmebatterier i luftströmmen bör ev. efterkylningstid beaktas.
Kommunikation	Beakta dimensionering av kabel mellan kontrollenhet SOC7-128 och multibox SOC7-M2. Se avsnitt Tekniska data.
	Alla reläutgångar är redovisade i spänningslöst tillstånd (potentialfria kontakter)

Montering

	Lokala installationsföreskrifter skall beaktas.
Monteringsläge	Kontrollenhet SOC7-128 monteras på vägg. Multibox SOC7-M2 monteras i anslutning till spjäll eller rökdetektor. Reläbox SOC7-R1 monteras i anslutning till det ventilationsaggregat som ska stoppas.

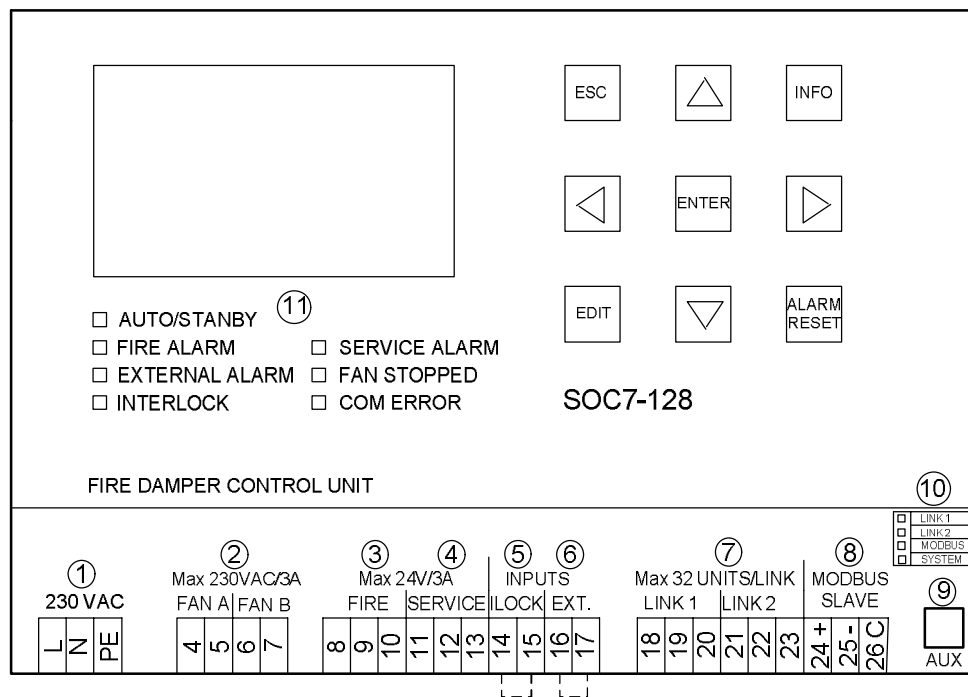
Installation och igångkörning

För installation och igångkörning se dokument Installations- och driftinstruktioner, G5996sv7 som bifogas i apparatens förpackning.

Tekniska data

Matning	Matningsspänning	AC 230 V
	Frekvens	50/60 Hz
	Effektförbrukning kontrollenhet SOC7-12	<10W
	Effektförbrukning multibox SOC7-M2	<5W max. 25W
	Effektförbrukning reläbox SOC7-R1	<5W
Batteri	Batterityp	Litium CR2032
	Batteriets livslängd	Ca 7 år
Utgångar	Summalarmrelä SOC7-128	AC24 V, 3A
	Förreglingsrelä SOC7-128	AC230 V, 3A
	Förreglingsrelä SOC7-R1	AC230 V, 3A
Gränssnitt	Central-multibox	Måste kopplas i serie
Elektrisk anslutning	Anslutningskabel	Cu-kabel 1,5 mm ²
	Kommunikationsledning	FKAR-PG 2x2x0,5 kontorsmiljö
		ELAKY 2x2x0,6 industrimiljö
	Tillåtna ledningslängder	1100 m
Skyddsklass	Kapslingsklass	IP54
Normer och standarder	CE -märkning	
	Elektromagnetisk kompatibilitet (EMC)	89/336/EWG
	Immunitet	EN50130-4
	Emission	EN-61000-6-3:2007
	Lågspänningsdirektiv	73/23/EEG LVD EN60950
Vikt	Exkl. förpackning	
	SOC7-128	1,27 kg
	SOC7-M2	0,93 kg
	SOC7-R1	0,43 kg

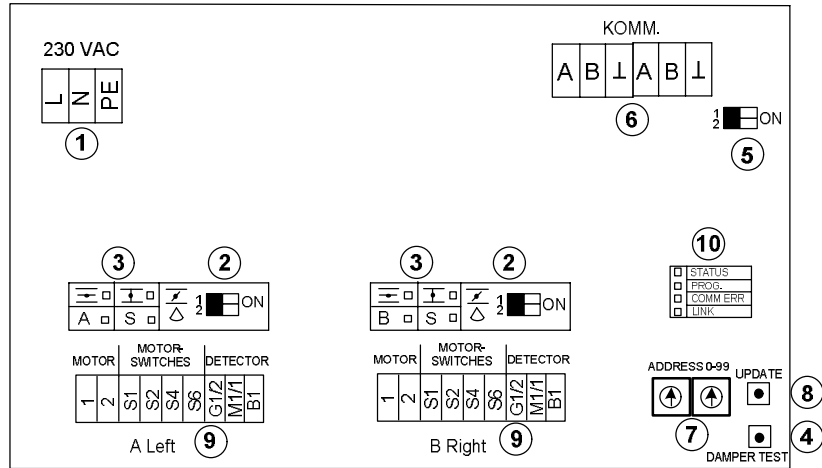
Kontrollenhet SOC7-128



Förklaring

1	Inkoppling av matningsspänning AC 230 V		
2	Inkoppling av fläktförregling för FAN 1 (grupp 1) och FAN 2 (grupp 2)		
3	Inkoppling av utgående summalarm för BRAND (8= NO, 9= C och 10= NC)		
4	Inkoppling av utgående summalarm för SERVICE (11= NO, 12= C och 13= NC)		
5	Ingång för extern förregling. Behöver ej kvitteras på kontrollenhet SOC7-128		
6	Ingång för externt brandlarm. Larmet måste kvitteras på kontrollenhet SOC7-128		
7	Plintar för inkoppling av kommunikationsslinga mellan kontrollenhet och multiboxar/reläboxar		
8	Plintar för inkoppling av kommunikationsslinga mot överordnat styr- och reglersystem		
9	Plint (RJ45) för uppdatering av kontrollenhet SOC7-128		
10	LINK 1	Indikerar datatrafik på komm.slinga 1, blinkar grönt	<input type="checkbox"/> LINK 1 <input type="checkbox"/> LINK 2 <input type="checkbox"/> MODBUS <input type="checkbox"/> SYSTEM
	LINK 2	Indikerar datatrafik på komm.slinga 2, blinkar grönt	
	MODBUS	Indikerar datatrafik på MODBUS, blinkar gult	
	SYSTEM	Indikerar spänning, grönt sken	
11	AUTO/STANDBY	Fast grönt vid drift	Blinkar grönt vid STANDBY-läge
	FIRE ALARM	Blinkar rött vid larm	Fast rött vid kvitterat larm
	EXTERNAL ALARM	Blinkar rött vid externt brandlarm	Fast rött vid kvitterat larm
	INTERLOCK	Rött sken vid aktiv yttre förregling	
	SERVICE ALARM	Blinkar gult vid service larm	
	FAN STOPPED	Rött sken vid aktiv fläktförregling	
	COM ERROR	Blinkar rött vid kommunikationsfel	

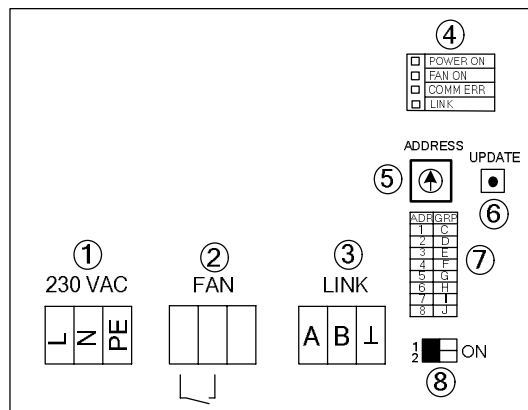
Multibox SOC7-M2



Förklaring

1	Inkoppling av matningsspänning AC 230 V
2	DIP-omkopplare för aktivering av spjällmotor och rökdetektor
3	Indikeringar för spjälläge och status för rökdetektor
4	Test av spjällmotorer
5	Slutmotståndet skall aktiveras i sista multiboxen/reläboxen i varje kommunikationsslinga. Det svarta fältet visar läget på DIP-omkopplaren.
6	Inkoppling av kommunikationsbuss
7	Adressinställning för multibox (t.ex. adress 5 = 0 på den första och 5 på den andra)
8	För uppdatering av multibox (vid byte av adress i spänningssatt tillstånd)
9	Plintar för inkoppling av spjällmotorer och rökdetektorer
10	Lysdioder som visar driftstatus

Reläbox SOC7-R1

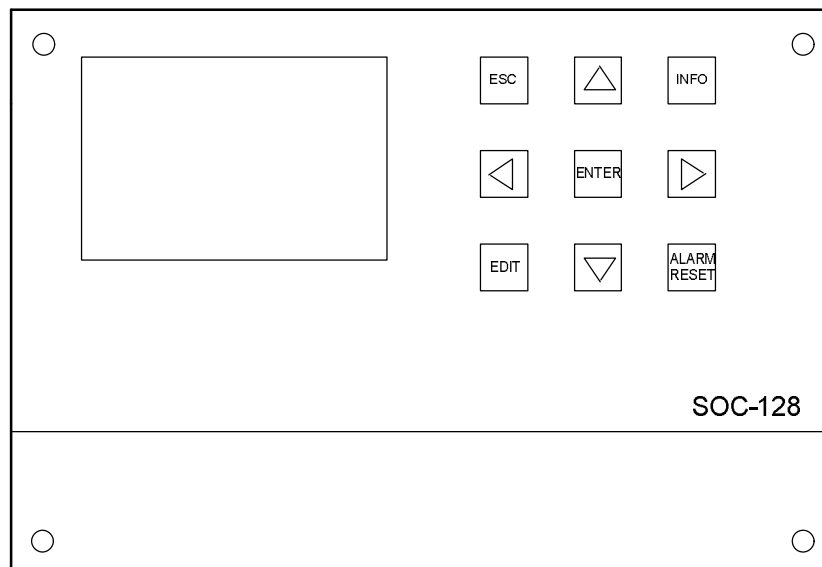


Förklaring

1	Inkoppling av matningsspänning AC 230 V
2	Inkoppling av fläktförregling
3	Inkoppling av kommunikationsslinga
4	Lysdioder som visar driftstatus
5	Adressomkopplare
6	För uppdatering av reläbox
7	Förklaringar för adressomkopplare
8	Slutmotståndet skall aktiveras i sista multiboxen/reläboxen i varje kommunikationsslinga. Det svarta fältet visar läget på DIP-omkopplaren.

Måttuppgifter (Mått i mm)

Kontrollenhet SOC7-128



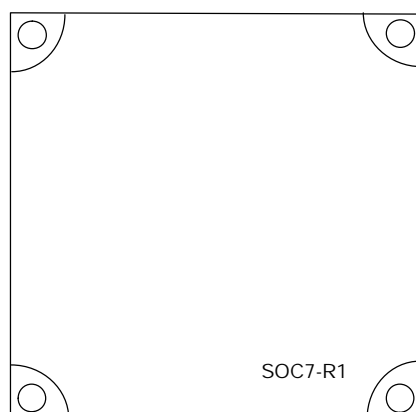
Bredd x höjd x djup: 215 x 190 x 100

Multibox SOC7-M2



Bredd x höjd x djup: 180 x 130 x 60

Reläbox SOC7-R1



Bredd x höjd x djup: 130 x 130 x 60