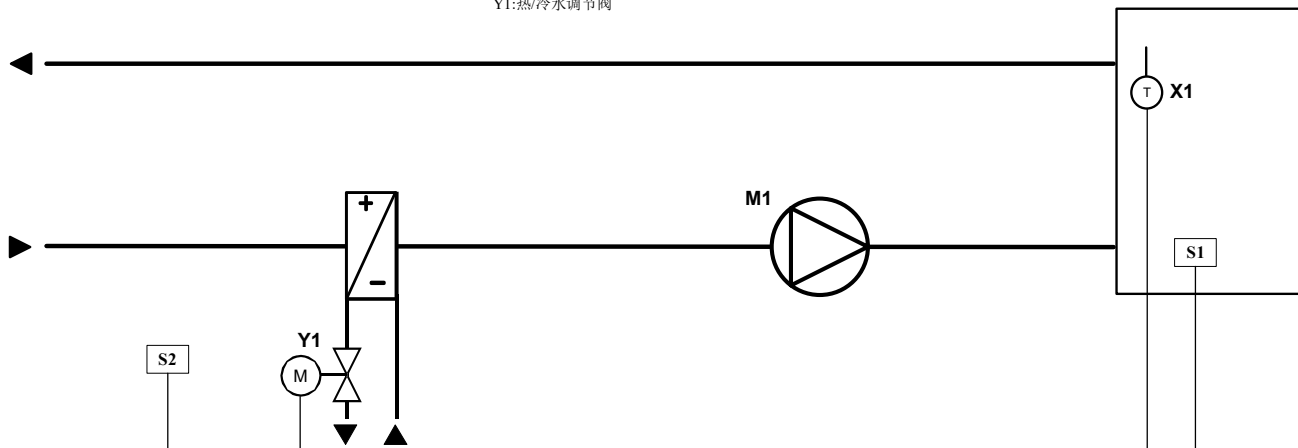


比例或比例积分控制
 室内温度控制
 控制调节型 (0..10Vdc) 热水阀
 冬季/夏季选择通过 X2 通道的数字输入开关切换
 可选昼夜设定点切换

X1:室内温度
 S1:白天/夜间切换开关
 S2:冬/夏转换开关
 Y1:热/冷水调节阀



主传感器					X1
辅助输入					X2
数字输入					X3
模拟输出1					U1
模拟输出2					U2
开关输出					DO1

附加功能

- 室温传感器默认为 Ni1000.
- 比例带和积分时间可调
- 室外温度开关提供冬夏模式转换开关

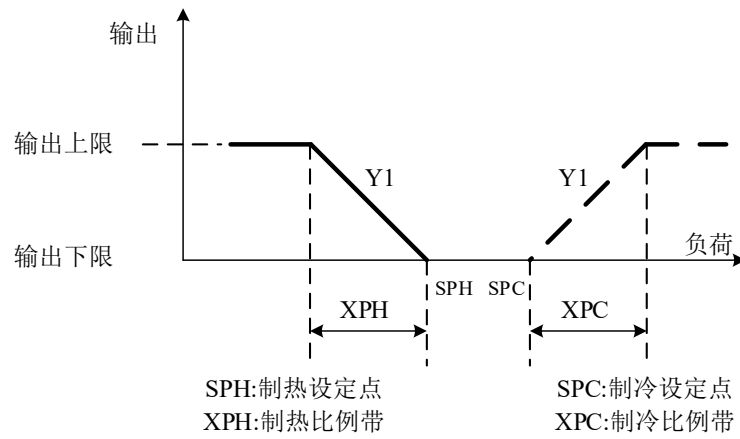
工作模式

- 可以通过开关或时间表切换白天/夜间设定点 (6016026 无此功能)
- 默认时间表开关禁用, 通过 S1 开关切换设定点。如需使用需要输入 2 级密码, 在菜单中选择“启用”时间表定时, 并在系统菜单页面设置控制器时钟, 时间表启用时, S1 切换开关功能无效。在系统菜单中可以调整时间表设置, 默认周一到周日 8:00-18:00 为白天舒适模式 (0), 18:00 之后为夜间节能模式 (1)。从系统菜单上, 可以将时间表数值设置为除 0 和 1 外的其它数值, 但本应用请仅使用 0 和 1.

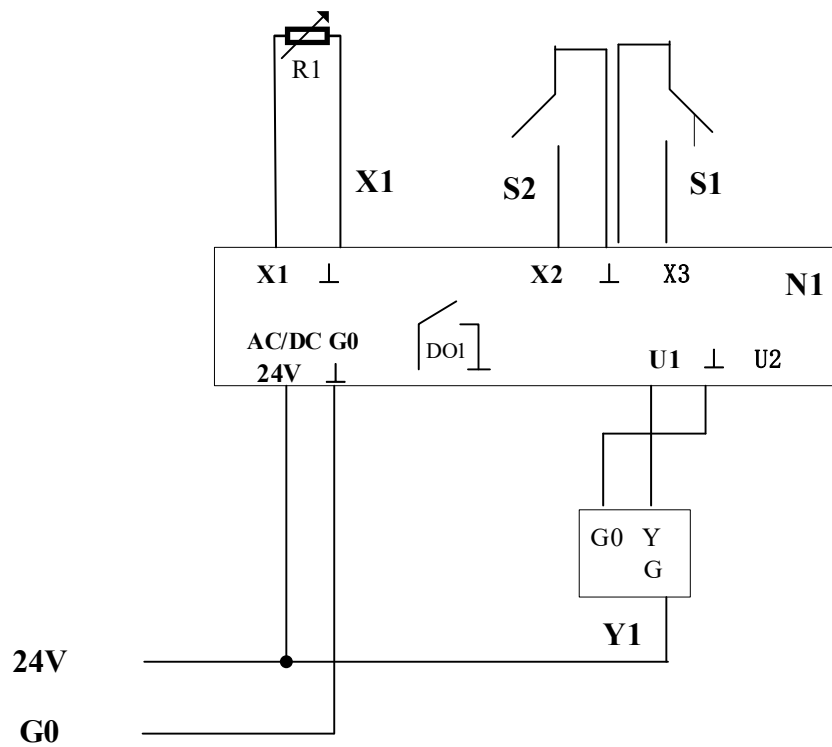
功能示意

温度传感器检测室内温度，根据室内温度设定值和设定的比例带控制热水阀 Y1 输出

加热和制冷逻辑



接线图



RWD70

- N1 RWD70控制器
- X1 室温传感器
- S1 白天/夜间模式切换开关
- S2 冬/夏转换开关
- Y1 加热/制冷控制器 (0-10V)

显示菜单

默认页，只读，显示无需密码

App6216 _	Su00-01-01 00:00
Y1 加热(制冷)输出	10.0V
X1 室内温度	21.5°C
X2 季节模式	冬季
X3 工作模式	白天舒适模式

设置页，显示和修改密码等级 1, 密码 1111

设定参数	
冬季白天设定温度	25.0°C
冬季夜间设定温度	16.0°C
夏季白天设定温度	28.0°C
夏季夜间设定温度	32.0°C

运行参数和时间表，显示无需密码，时间表修改密码等级 2, 密码 2222

设定参数	
当前设定温度	25.0°C
当前工作模式	白天舒适模式
时间表启用	禁用
时间表输出值	夜间节能模式

设置页配置页，显示和修改密码等级 2, 密码 2222

设定参数	
X1 校准	0°C
冬夏转换延时	32.0 s

配置页，配置页，显示和修改密码等级 2, 密码 2222

配置参数	
Y1 输出上限	0%
Y1 输出下限	100.0%
X1 上限	150.0°C
X1 下限	-50.0°C

调试页，配置页，显示和修改密码等级 2, 密码 2222

调试参数	
Y1 比例带	4.0K
Y1 积分时间	256.0s

参数及设定点表

参数名称	默认数值	数值范围	所在页面	参数含义
Y1 输出	/	0-10.0V	默认页	当前 Y1 输出电压
X1 室内温度	/	/	默认页	X1 当前实际温度
X3 工作模式	/	白天/夜间	默认页	X3 当前工作模式（断开-白天/闭合-夜间）
X2 季节模式	/	冬季/夏季	默认页	X2 冬夏模式（断开-冬季/闭合-夏季）
冬季白天设定温度	25.0℃	-50.0-150.0℃	设定参数页	冬季白天舒适模式下设定温度
冬季夜间设定温度	16.0℃	-50.0-150.0℃	设定参数页	冬季夜间节能模式下设定温度
夏季白天设定温度	28.0℃	-50.0-150.0℃	设定参数页	夏季白天舒适模式下设定温度
夏季夜间设定温度	32.0℃	-50.0-150.0℃	设定参数页	夏季夜间节能模式下设定温度
当前工作模式	/	/	设定参数页	当前工作模式由 S1 开关或时间表输出确定（0-白天/1-夜间）
当前设定温度	/	/	设定参数页	当前实际起效的设定温度
时间表启用	禁用	禁用/启用	设定参数页	修改需要二级密码
时间表输出值	/	白天/夜间	设定参数页	0=白天舒适模式/1=夜间节能模式
X1 校准	0K	-5.0-5.0K	设定参数页	X1 传感器校准
冬夏转换延时	32.0s	0-4096.0s	设定参数页	冬夏转换延长时间
X1 上限	150.0℃	-100.0-8000.0℃	配置参数页	X1 传感器报警上限值
X1 下限	-50.0℃	-100.0-150.0℃	配置参数页	X1 传感器报警下限值
Y1 输出下限	0.0%	0-100.0%	配置参数页	Y1 输出下限值
Y1 输出上限	100.0%	0-100.0%	配置参数页	Y1 输出上限值
Y1 比例带	4.0K	-0.5-200.0K	调试参数页	Y1 输出 PI 控制比例带
Y1 积分时间	256.0s	0-4096.0s	调试参数页	Y1 输出 PI 控制积分时间

发行人
 Siemens Switzerland Ltd
 Smart Infrastructure
 Global Headquarters
 Theilerstrasse 1a
 CH-6300 Zug
 Tel. +41 58 724 2424
www.siemens.com/buildingtechnologies

© Siemens Switzerland Ltd, 2022
 内容如有变动，恕不另行通知。