



Differenstryckgivare

QBE64-DP4

för neutrala och lätt frätande vätskor och gaser

Differenstryckgivare för gaser och vätskor för mätning av över- eller undertryck och differenstryck i värme- och luftbehandlingsanläggningar

- Mätssystem med keramikelement
- Enkel, robust mekanik för hög driftsäkerhet
- För neutrala till lätt frätande vätskor och gaser
- Matningsspänning AC 24 V eller DC 18...33 V
- Utgångssignal DC 0...10 V
- Innergänga G^{1/8}" för anslutning
- Levereras med 2 rörförskruvningar för kopparrör \varnothing 6 mm

Användningsområde

Differenstryckgivare QBE64-DP4 är lämplig för användning i värme- och luftbehandlingsanläggningar för kontinuerlig nivå- eller flödesövervakning av neutrala eller lätt frätande gaser eller vätskor.

Trycket som skall övervakas inverkar på keramikelementet. Det avkända tryckvärdet omvandlas elektroniskt till en linjär utgångssignal DC 0...10 V.

Beställning och leverans

Vid beställning anges antal, benämning och typbeteckning.

Exempel: 1 Differenstryckgivare QBE64-DP4

En passande monteringsvinkel medföljer.

Eventuella tillbehör måste beställas separat.

Kombinationsmöjligheter

Differenstryckgivare QBE64-DP4 kan kombineras med samtliga apparater eller system som kan avkänna och bearbeta tryckgivarens utgångssignal DC 0...10 V.

Tekniskt utförande

Trycket som skall övervakas inverkar på ett keramikelement. Dess stora fördelar är följande:

- Mycket låg temperaturkänslighet
- Hög temperaturstabilitet
- Inget mekaniskt åldrande eller mekaniskt underhåll

Sensorsignalen lineariseras, temperaturkompenseras och förstärks av den inbyggda elektroniken.

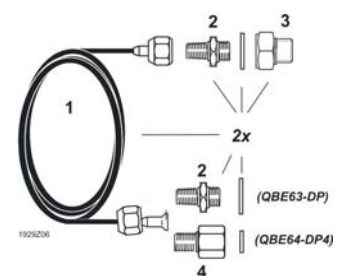
Mekaniskt utförande

Differenstryckgivare QBE64.DP4 består av:

- Givarkåpa med anslutningskabel och kabelförskruvning
- Tryckmätkammare med keramikelement, gängade anslutningar och avluftningsskruvar
- Elektroniskt kretskort
- 2 rörförskruvningar för kopparrör \varnothing 6 mm
- Monteringsvinkel (löst bipackad)

Tillbehör

AQB2002 Adapterset för fjärrmontering med 1 m kopparkapillärkrets, där båda ändar är förmonterade och redo för inkoppling. Gängadaptrar och terminalmuttrar är tillverkade av brons. Tryckanslutning med G1/8" eller G1/2" yttergänga.



Monteringsinstruktion medföljer differenstryckgivaren.

Tryckgivare QBE64-DP4 är avsedd för direkt anslutning med förskruvningar R¹/₈". För att garantera en läckagefri förskruvning skall nedan rekommenderade återgärder beaktas vid monteringen.

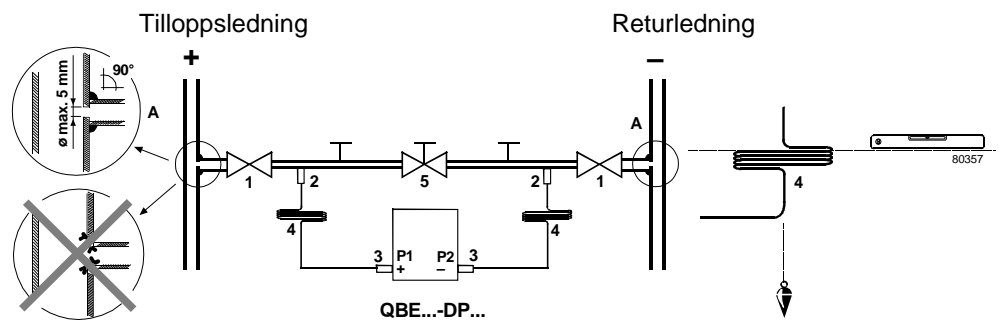
Rekommendationer

- För tryckkuttagen (A) kan valfria T-stycken användas eller mäthål med \varnothing 5 mm borrar och avgradas.
- För att undvika ensidig överbelastning av tryckgivaren vid manipulation, kan anslutningen förses med en avstängningsbar förbigång (5).
- För kontrolländamål kan mätledningarna vid apparathuvudet utrustas med ett mät-T.

Observera

Montering vid vätskor:

- Montera givaren alltid lägre än tryckkänningen
- Montera på vibrationsfritt underlag
- Avlufta alltid systemet





- Förklaring:
- A Mäthål
 - 1 Avstängningsventil
 - 2 Förgreningar
 - 3 Anslutningsnippel (från adapterset AQB2002)
 - 4 Kopparrör (från adapterset AQB2002)
 - 5 Förbigångsledning med avstängning

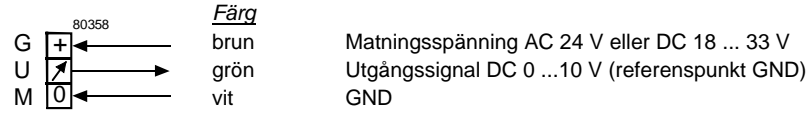
Fjärrmontering

Vid fjärrmontering kan givaren köras tillsammans med tryckmonteringsset AQB i omgivningstemperaturer upp till 70 °C för medietemperaturer upp till 180 °C. Försiktighet måste vidtas i detta fall för att säkerställa att kopparkretsens kylverkningsgrad inte minskas av ytterligare värmekällor eller av begränsningar i luftcirkulationen.

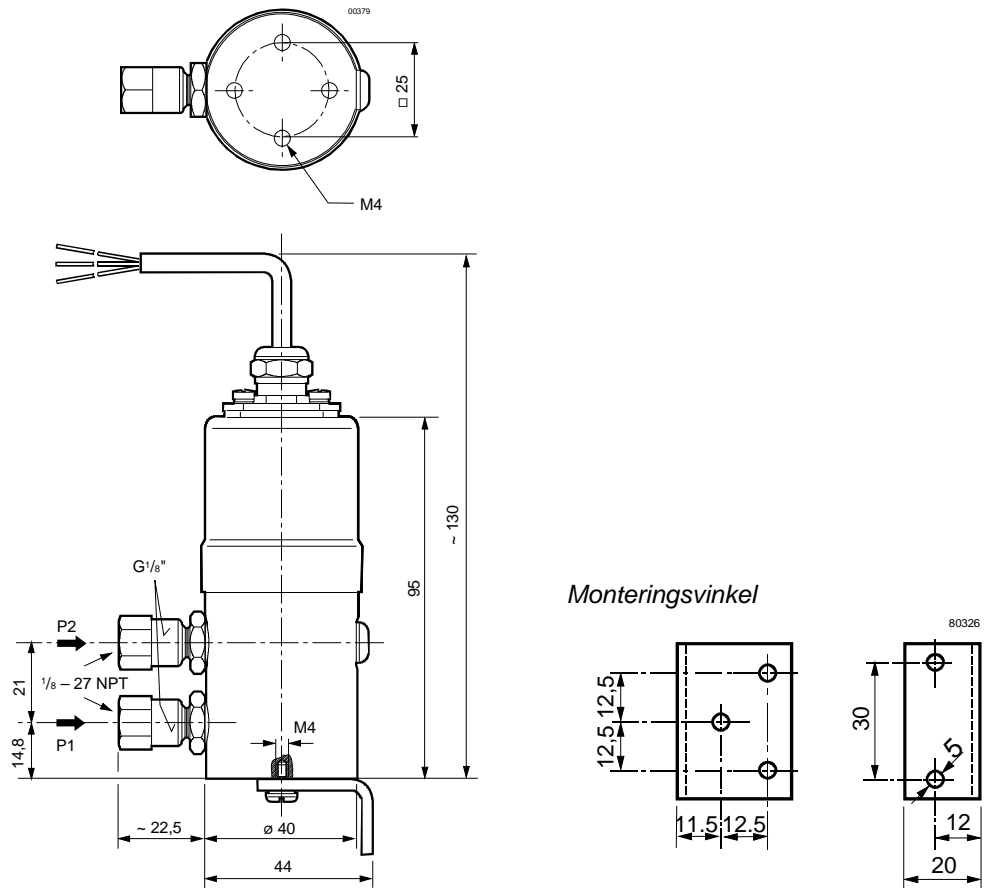
Tekniska Data

Elektriskt gränssnitt	Strömförsörjning	klenspänning (SELV, PELV)
	matningsspänning	AC 24 V ±15 %, 50/60 Hz eller DC 18...33 V
	strömuttagning	vid AC 24 V: < 5 mA vid max. utgångssignal
	Utgångssignal	DC 0...10 V, kortslutnings- och polvändningssäker > 10 kΩ
	– spänningsbelastning	
Produktdata	Tryckdifferensområde	0...4 bar
	Mätelement	keramikelement
	Mätnoggrannhet	fabrikskalibrerad
	– summa av linearitet, hysteres och repeterbarhet	< ±0,5 % FS (FS = Full Scale)
	– nollpunkt, Full Scale	< ±0,4 % FS
	– avdrift nollpunkt	< ±0,04 % FS/K
	– avdrift känslighet	< ±0,015 % FS/K
	Ensidig överbelastning P1 / P2	8/8 bar
	Systemtryck	25 bar (samtidigt P1 och P2)
	Bristningstryck	37,5 bar (1,5 x systemtrycket)
	Dynamisk inverkan:	
	– reaktionstid	< 5 ms
	– lastväxling	< 50 Hz
Medier	luft och lätt frätande gaser och vätskor	
– tillåten medietemperatur	–15...85 °C	
Underhåll	underhållsfri	
Skyddsdata	Kapslingsklass	IP 65 enligt IEC 60 529
	Skyddsklass	III enligt EN 60 730
Anslutningar	Anslutningskabel	3-ledare, 1,5 m
	Kabelinföring	kabelförskruvning
	Tryckanslutningar	innergंगा G1/8", med förskruvningar för kopparrör, 6 mm diameter
Montering	Monteringsbygel	för luftkanaler, väggar, tak, apparatskåp
	Monteringsläge	valfritt (fabrikskalibrering: Tryckanslutningar nertill) vid vätskor: Avluftningsskruvar uppåt
Omgivningsförhållanden	Tillåten omgivningstemperatur	
	– drift	–15...85 °C
	– transport och lagring	–40...85 °C
	Tillåten omgivningsfuktighet	<90 % RF (kondensbildning ej tillåten)
Direktiv och standarder	Elektromagnetisk kompatibilitet	
	Immunitet enligt	EN 61 000-6-2, EN 61 326-1
	Emission enligt	EN 61 000-6-3, EN 61 326-1
	 -konformitet enligt EMC-riktlinje	2004/108/EC
	 C-Tick överensstämmelse (EMC)	EN 61 000-6-3
Miljökompatibilitet	Produktens miljödeklaration CE1E1921en	ISO 14001 (miljö)
	tillhandahåller information om produktens miljövänliga tillverkning och konstruktion (RoHS-konformitet, ämnessammansättning, förpackning, miljömässiga fördelar, avfallshantering).	ISO 9001 (kvalitet) SN 36350 (miljövänliga produkter) RL 2002/95/EG (RoHS)
Material	Tryckkammare, kåpa	aluminium (AlMgSi1)
	– med medieberörande delar	rostfritt stål (1.4305), keramik, PTFE
	Tätningmaterial	FPM (fluorkautschuk)
	Monteringsbygel	rostfritt stål (1.4305)
	Adapterset AQB2002	se avsnitt "Tillbehör"
Mått / vikt	inkl. emballage	0,43 kg

Kopplingsschema



Måttuppgifter (mått i mm)



Denna sida har avsiktligt lämnats tom.