



FT1810 火灾显示盘 使用说明书

概述

火灾显示盘在火灾探测系统中是用来显示及操作的部分，它具有以下功能：

事件显示

- 火警
- 故障

操作

- 查询信息
- 消音

火灾显示盘可与控制器同步显示与之相关联设备的文本信息。

特点

- 小巧的操作显示盘，用于 FS18/FS720 火灾探测系统中
- 超大背光液晶显示屏（192X64），可手动调节对比度
- 通过 FR18-BUS(CAN-Bus)与控制器通讯（独立编址）
- 外接 24 VDC 电源
- 每台控制器最多可连接 32 台火灾显示盘
- 外观优雅精致

功能

- 最多可显示 252 条火警/故障信息
- 事件显示与控制器一致
- 通过查询键可浏览所有显示信息
- 发生火灾/故障后，蜂鸣器可以手动消音

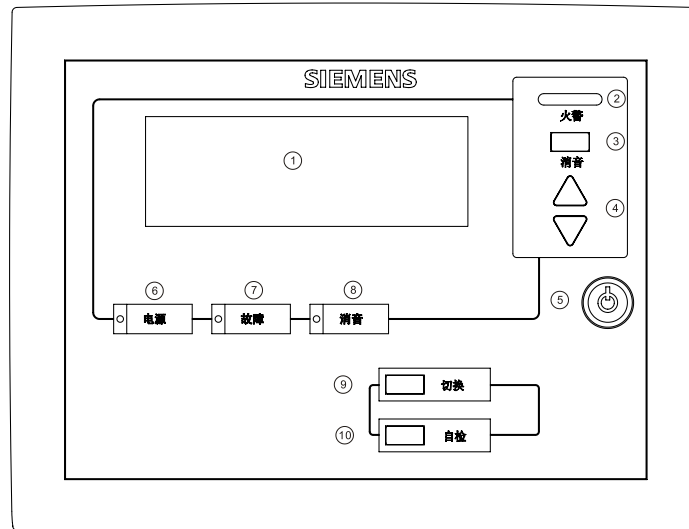


图 1 正视图

序号	名称	功能
1.	液晶显示	用于显示火警、故障等信息 当显示火警信息时， - “手”：表示手动火警； - “自”：表示自动火警
2.	火警指示灯	火警发生时亮，火警消失时灭
3.	<消音>键	消音
4.	<查询>键	向上/下滚动查询火警/故障信息
5.	锁	打开/锁定前面板
6.	电源指示灯	供电正常时亮，不供电时灭
7.	故障指示灯	故障发生时亮，故障消失或重启时灭
8.	消音指示灯	按下<消音>键时亮，事件消失或重启时灭
9.	<切换>键	用于火警/故障信息查询时进行切换
10.	<自检>键	检查液晶、指示灯、蜂鸣器是否正常工作； 操作时连续按“上、下、上”方向键，进入二级操作功能状态， 然后再按“自检”键，启动自检功能。 如果按组合键之后超过 20 秒，将自动退出二级操作功能状态。

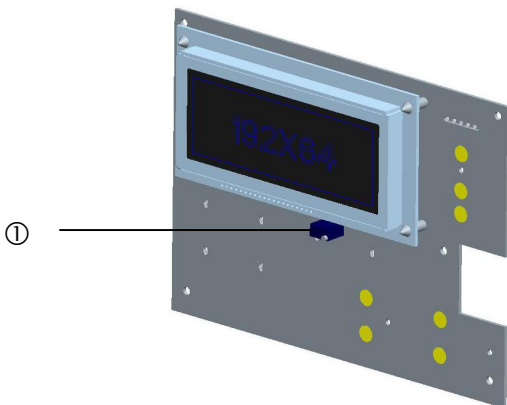


图 2 PCB 板正面图

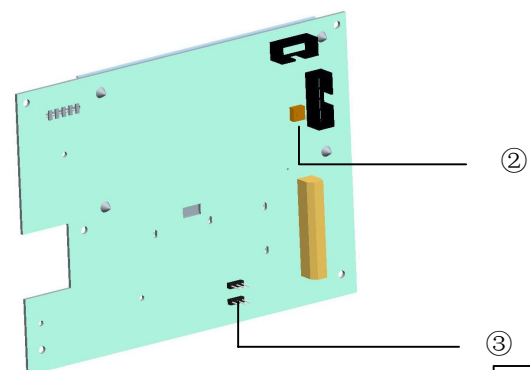
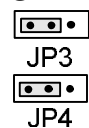


图 3 PCB 板背面图

注：

- 1：用来调节 LCD 对比度（需拆下 PCB 板）。
- 2：复位键：按下并保持 5 秒才可对火灾显示盘进行复位。
- 3：跳线开关：当跳线端子位置如图所示时，电阻为 120 欧姆。



拨码开关

8 位拨码开关用于设定楼层显示器地址，1-5 位有效，代表 0-31 地址；6-8 位为“ Off”。

地址	拨码开关					常闭		
	1	2	3	4	5	6	7	8
0	Off	Off	Off	Off	Off	Off	Off	Off
1	On	Off	Off	Off	Off	Off	Off	Off
2	Off	On	Off	Off	Off	Off	Off	Off
3	On	On	Off	Off	Off	Off	Off	Off
4	Off	Off	On	Off	Off	Off	Off	Off
5	On	Off	On	Off	Off	Off	Off	Off
⋮								
31	On	On	On	On	On	Off	Off	Off

安装

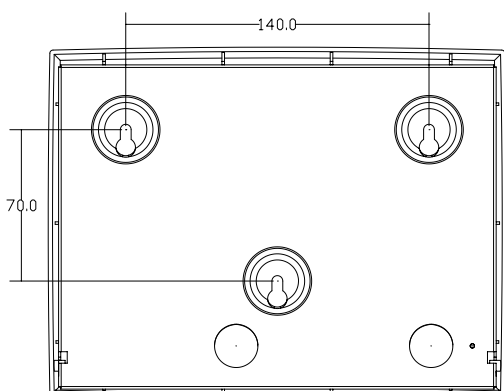


图 4 安装尺寸图 (单位: mm)

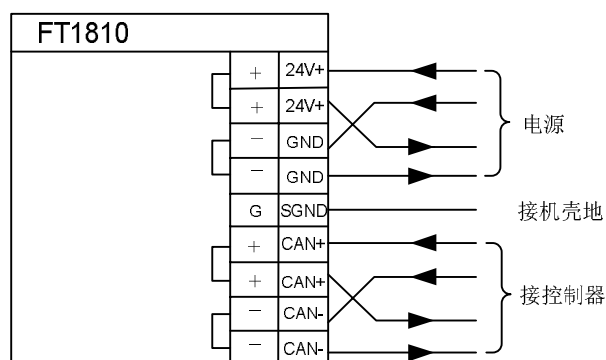


图 5 接线图

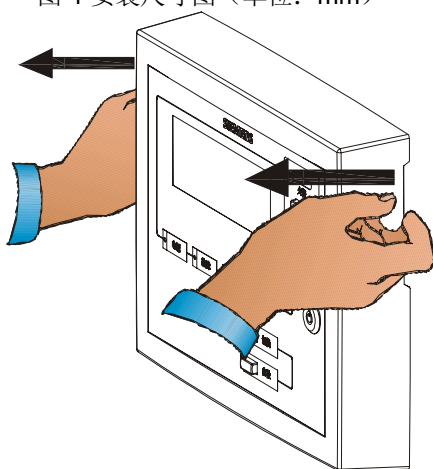


图 6

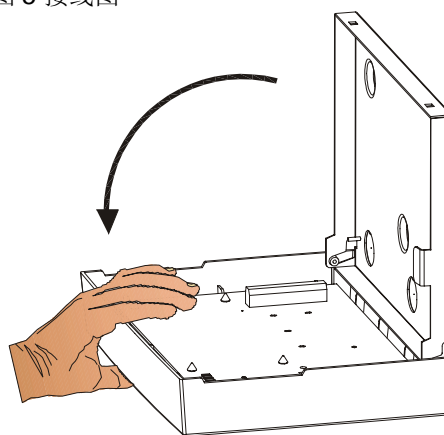


图 7

安装过程:

1. 将回路线和外接电源线通过进线孔穿进火灾显示盘。
2. 在墙上平整表面标记出 3 个安装孔位置，钻孔，安装膨胀螺栓并拧入螺钉，不要拧紧（图 4）。
3. 将火灾显示盘通过腰形孔悬挂于螺钉上。
4. 将锁置于打开位置，打开前面板（图 6/7），将螺钉拧紧。
5. 按接线图将电线接到端子上（图 5）。FR18-BUS 总线末端设备需并联 120Ω 电阻（可通过 FT1810 内部跳线完成，如图 3）。
6. 盒上前面板。
7. 用钥匙锁住，取下钥匙，放于安全位置。



本产品除 220V 电源插头以外，其它的接线端子与机壳之间均无绝缘要求。

维护

- 每年对所有火灾探测设备进行一次外观检查，严重污染和机械损坏的设备必须更换。
- 无论在何种环境下，使用 12 年的设备需要予以更换。
- 产品报废后请勿随意丢弃，请依照《废弃电器电子产品回收处理管理条例》等国家相关规定处置。



为保证产品安全性能、满足 CCCF 认证要求，请勿改装该产品!

外形尺寸

单位: mm

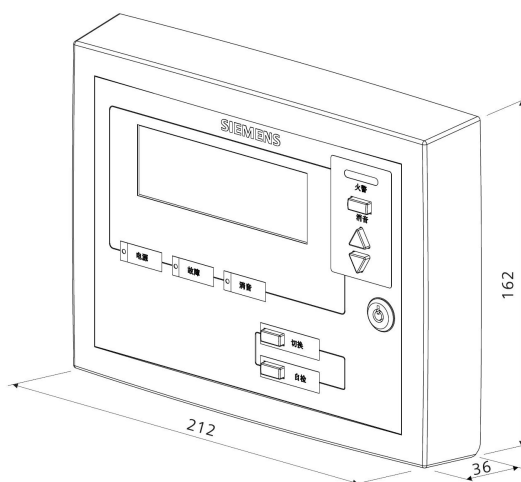


图 8

性能参数

工作电压	19.2 ... 28.8 VDC
工作电流 (静态)	30 mA
动作电流	110 mA
工作温度	-3 ... +42 °C
贮存温度	-20 ... +60 °C
相对湿度	≤95 %
通讯协议	FR18-BUS(CAN)
接线端子	1.0 ... 1.5 mm ²
颜色	白色, RAL 9010

订货信息

型号	物料号	部件号	名称	重量
FT1810	S54329-F1-A101	100685612	火灾显示盘	0.75 Kg

北京西门子西伯乐斯电子有限公司
北京市海淀区西北旺丰智东路 1 号

邮编: 100094
电话: +10 6476 8806
传真: +10 6476 8899

©北京西门子西伯乐斯电子有限公司版权 2014
内容如有改动将不提前通知。