



SYNERGYR®

Mät- och reglerenhet

WRI80

Elektronisk mät- och reglerenhet. Reglerar rumstemperaturen genom styrning av en motorventil, avläsning av värmeenergiförbrukningen från de anslutna värmemätarna i M-bussen, avkänner pulser från tredjeparts apparater, sparar erforderliga värden och kommunicerar via kommunikationsbussen med övriga SYNERGYR-apparater.

Användningsområde

Mät- och reglerenhet WRI80 är en komponent av SYNERGYR® Regler- och energiberäkninssystem (Control & Metering Systems). Användningsområdet för SYNERGYR® definieras i datablad N2802 och N2803 (Systemöversikt).

Funktion

- Reglering av temperaturen i referensrummet med rumsenheten QAW... genom styrning av en motoriserad zon- och/eller rumsventil.
- Central nattsänkning
- Snabbhöjning och snabbsänkning
- Min.- och max.begränsning av flödet
- Frisignal för zonventilen för tappvarmvattenladdning
- Styrning av en pump i förbrukningsenheten
- Frysskydd för förbrukningsenheten
- Periodisk pump- och ventilmotionering

- Avläsning av förbrukningsdata och mätvärden från de anslutna värmemätarna i M-bussen
- Avkänner pulser från en tredjeparts värmemätare
- Lagrar mätarställningen på avräkningsdagarna och vid månadensslut
- Drifttidsmätare
- Överföring av alla relevanta data till centralenheten
- Indikering av drifttillstånd med LED-lampa

Typöversikt

<i>Apparat</i>	<i>Typbeteckning</i>
Mät- och reglerenhet	WRI80
Anslutningsenhet för WRI80	ALW84
Adresspluggssats för adressnummer 1...16	PTG1.16
Adresspluggssats för adressnummer 1...32	PTG1.32
Adresspluggssats för adressnummer 33...64	PTG1.64
Adresspluggssats för adressnummer 65...96	PTG1.96

Lämpliga monteringsseter för värmemätare och ventiler återfinns i Systemöversikten.

Beställning

Vid beställning anges typbeteckning **WRI80**.
Adresspluggssatsen och ytterligare komponenter i detta system, liksom ventil, ställdon, värmemätare, rumsenhet och anslutningsenhet skall beställas separat.

Leverans I leveransen ingår mät- och reglerenhet WRI80 med fast monterad anslutningskabel samt monteringsinstruktioner.

Kombinationsmöjligheter

För varje förbrukningsenhet (t.ex. lägenhet) kan en WRI80, en värmemätare, ett ställdon (t.ex. zonventil), två universaladaptorer, två styrmoduler AEK84 (pump i förbrukningsenheten, rumsventilställdon) samt en rumsenhet QAW10 eller QAW20... anslutas.

Användbara värmemätare Följande Siemeca™ M-buss-värmemätare kan användas:

- WFM21...
- WFQ21...

Ytterligare värmemätare på förfrågan.

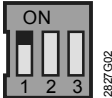
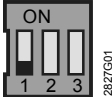
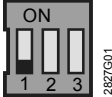
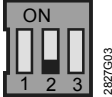
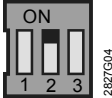
Användbara ventiler och ställdon

- Ventil VVP47... med ställdon SSP81
- Ventil VVP45... med ställdon SSP81

Produktdokumentation

<i>Dokumenttyp</i>	<i>Benämning</i>	<i>Dok.nr</i>
Systemöversikt	SYNERGYR® regel- och energiberäkningssystem För nya anläggningar	N2802
Systemöversikt	SYNERGYR® regel- och energiberäkningssystem För service- och utbytesarbete	N2803
Projekteringshandbok	SYNERGYR® regel- och energiberäkningssystem Projekteringshandbok	J2841
Driftmanual	SYNERGYR® regel- och energiberäkningssystem Driftmanual	U2841
Monteringsanvisning	SYNERGYR® regel- och energiberäkningssystem Monteringsanvisning	M2827

Tekniskt utförande

Rumstemperaturreglering	Mät- och reglerenhet WRI80 reglerar rumstemperaturen genom en zonventil med 3-läges ställdon och om så erfordras genom en rumsventil med 2-läges ställdon. Den önskade funktion inställs med vippomkopplare 1.
Komfort -funktion Individuell rumsreglering	Under nyttjandetiden sker rumsregleringen via rumsventilen och zonventilen förblir öppen. Under ej nyttjandetid sker den centrala nattsänkningen genom zonventilen.  Inställning för Komfort -funktionen: Omkopplare 1 = ON
Ekonomi -funktion Reglering av referensrummet	Rumstemperaturreglering av referensrummet sker genom zonventilen.  Inställning för Ekonomi -funktionen: Omkopplare 1 = OFF (inställning vid leverans)
Standard -funktion Värmemätning	Standard -funktionen möjliggör värmemätningen utan rumstemperaturreglering  Inställning för Standard -funktionen: Omkopplare 1 = OFF (inställning vid leverans)
Flödets begränsningar	Flödets min.- resp. max.begränsningen sker via zonventilen. Begränsningarna kan individuellt in- och urkopplas.
Max.begränsning av flödet	Flödets max.begränsningen begränsar förbrukningsenhetens volymflöde till inställt värde. Därigenom hindras, att andra förbrukningsenheter erhåller en för lågt volymflöde och därmed för lågt värmeenergi. Flödets max.begränsning kan ställas in med vippomkopplare 2. Den har prioritet gentemot den normala rumstemperaturregleringen.  Inställning utan max.begränsning av flödet: Omkopplare 2 = OFF (inställning vid leverans)  Inställning med max.begränsning av flödet: Omkopplare 2 = ON
Min.begränsning av flödet	Flödets min.begränsningen säkerställer att en min.flödesmängd upprätthålls, även när den normala rumstemperaturen uppnås. Därmed kommer under nyttjandetiden med Eco-funktionen, golvvärme och radiatorer (badrum, referensrum och andra rum utan termostatventiler eller individuell rumsreglering) att uppnå en viss temperaturnivå. Värmekällan och cirkulationspumpen måste därvid vara i drift. Om flödets min.begränsningen är satt till 0 l/h, är dessa kontinuerligt urkopplade. Om den är aktiverad, leder min.begränsning av flödet till en högre värmeförbrukning.
Laddning av tappvarmvatten	WRI80 tar emot tappvarmvattenanfordran via en digital ingång och öppnar zonventilen helt under anfordran. Samma inverkan har en kortslutning av rumsenhetens buss. Flödets max.begränsning förblir aktiv under hela laddningstiden.
Pumpen i förbrukningsenheten	Mät- och reglerenhet WRI80 styr en eventuellt befintlig pump i förbrukningsenheten via en extern styrmodul AEK84. Frånslagsfördröjning av pumpen i förbrukningsenheten kan ställas in.

Frysskydd för förbrukningsenheten	Mät- och reglerenhet WRI80 har en frysskyddsfunktion för förbrukningsenheten. Om temperaturen faller under 3°C, kommer både zon- och rumsventilen att frisläppas tills samtliga temperaturer ligger över 5°C igen. Om sådan finns, kommer pumpen i förbrukningsenheten att kopplas in.
Ventilmotionering	Efter en vecka stillestånd kommer zon- och rumsventilen att motioneras nästa morgon kl 10:00 för att förhindra ventilkäglan att fastna.
Pumpmotionering	Om en sådan finns, kommer pumpen i förbrukningsenheten att kopplas in under tiden ventilmotioneringen är aktiv (med frånslagsfördröjning). Detta förhindrar pumpens rotor att fastna.
Mätning av värmeförbrukningen	Mätning av värmeförbrukning är möjligt vid alla 3 funktioner (Ekonomi, Komfort och Standard). Värmeförbrukningen som avkänns via den anslutna värmemätaren överförs via M-bussen till WRI80, där blir den tillgänglig för avläsning.
Referensdagens värde	Referensdagens information övertas av värmemätaren, under förutsättning att referensdagen för värmemätaren överstämmer med WRI80:s referensdag. I annat fall kommer referensdagens information att genereras av WRI80 vid kl 00:00 på referensdagen. Den sista och den näst sista referensdagen lagras.
Månadsvärden	Månadsinformationen, om sådan finns, kan inte övertas av värmemätaren. I övrigt, genereras månadsinformationen av WRI80 vid månadens slut. De senaste 12 månadsvärden lagras.
Bearbetning av signaler från tredjeparts apparater	Alla typer av mätare (t.ex. gas, vatten, el) kan anslutas till WRI80 genom att använda en av de följande pulskontakterna: <ul style="list-style-type: none"> • Reed-kontakt • Reed-kontakt med Namur-koppling Anslutningen sker via anslutningsenhet ALW84. Pulserna omvandlas till förbrukningsvärden och lagras som värmeförbrukningsvärden (momentanvärde, referensvärde och månadsvärde). Om ytterligare mätare används erfordras en universaladapter AEW2.1. Den erbjuder samma lagringsmöjligheter som WRI80.
Felhantering	Mät- och reglerenhet WRI80 registrerar förekommande fel (egna fel och fel från värmemätaren, rumsenheten och pulsgränssnittet). Allvarliga fel överförs till centralenheten.
Indikering av drifttillstånd	Lysdioden på mät- och reglerenhetens front indikerar drifttillståndet. <ul style="list-style-type: none"> • Lysdioden lyser konstant: Fel • Lysdioden blinkar: Normal drift • Lysdioden lyser inte: Ingen matningsspänning

Mekaniskt utförande

Mät- och reglerenheten WRI80 består av bottenplatta, kretskort med elektronik och täcklock.
Bottenplattan är avsedd för väggmontering med skruvar eller för snäppmontering på DIN-skena. För den elektriska inkopplingen har enhetens bak- och undersidan utbrytbara öppningar för kabelgenomföring PG11 eller för gummihylsa.
Kretskortet med insticksmonterad skyddshylsa innehåller förutom elektroniken anslutningsplintar, DIP-omkopplare, anslutningskabel och gränssnitt för anslutning av serviceenheten. Kretskortet innehåller även adresspluggen vilken används för att mekaniskt tilldela enheten WRI80 ett nummer (adress) vid igångkörning.

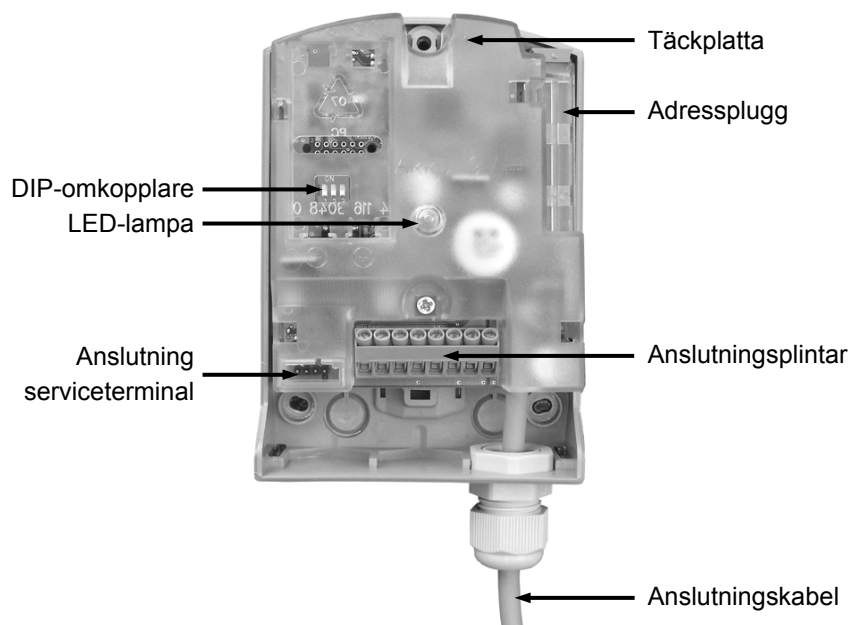
Den fast monterad anslutningskabeln (1,5 m) används för anslutning av WRI80 till anslutningsenhet ALW84. Den används som ledare för matning av kommunikationsbussen, rumsenhetens buss, en tredjeparts mätaringång och styrtgången för rumsventilen.

Övrig ledningsdragnings (M-buss, zonventilställning, ingång för tappvarmvattenanfordran och styrtgång för pumpen i förbrukningsenheten) sker via WRI80:s anslutningsplintarna.

Anslutningsplintarna kan anslutas enligt följande: 8 anslutningsplintarna har plats för 2 trådar (1,5 mm²) i varje plint.

Anslutningsplintarna är av typ skruvkopplingsplint.

Apparaturbyggnad



Anslutningsschemat för plintarna finns tryckt på insidan av locket.

Tillbehör

Anslutningsenhet ALW84



Anslutningsenhet ALW84 består av bottenplatta, anslutningsplintar och lock. Det mekaniska utförande motsvarar det för WRI80.

Bottenplattan har 3 hål för väggmontering. Snäppförslutning på baksidan för insticksmontering på DIN-skene.

För ledningsdragnings finns:

- 3 utbrytbara öppningar på undersidan för kabelgenomföring PG11 eller gummihylsa
- 5 utbrytbara öppningar på baksidan för montering av en infälld kopplingsdosa

Anslutningsplintarna kan anslutas enligt följande:

- 5 anslutningsplintarna har plats för 4 trådar (1,5 mm²) i varje plint.
- 3 anslutningsplintarna har plats för 2 trådar (1,5 mm²) i varje plint.

Anslutningsplintarna är av typ fjäderplint.

Projektering

Allmänt

Lokala föreskrifter för värmemätning och elektriska installationer skall beaktas.

Matningsspänning AC 24 V levereras via en skyddstransformator, vilken försörjer hela SYNERGYR®-anläggningen och installeras nära centralenheten. Skyddstransformatorn måste dimensioneras för effektförbrukningen som erfordras för alla apparater som matas via kommunikationsbussen. Transformatorn får inte jordas på sekundärsidan. Vid flera byggnader, rekommenderas en separat matningsspänning (AC 24 V) för varje byggnad.

Styrutgångar	För att styra externa komponenter via styrutgångarna R1 och Q1 måste en styrmodul AEK84 användas.
Cirkulationspump och ventiler	Om alla ventiler är stängda medan cirkulationspumpen är i drift och i fall ingen tryckreglering föreligger, kommer hela rörledningssystemet i framledningen vid noll flödesanfor- dran att belastas med fullt pumptryck. För att förhindra skador på cirkulationspumpen och zonventilen, skall en överströms- ventil monteras på den mest avlägsna punkten i anläggningen. Användningen av en varvtalsreglerad pump rekommenderas för reglering av tryckdiffe- rensen.

Montering

Montering	På grund av den kompakta byggnadskonstruktionen kan WRI80 placeras i förbruk- ningsenhetens skåp eller kabelkanalen. Vid val av monteringsplats, skall tillåtna omgivningsförhållanden beaktas WRI80 är avsedd för: <ul style="list-style-type: none"> • montering på en plan yta t.ex. på väggen, i ett apparatskåp osv. • fastsättning på en DIN-skena Ovanför WRI80-enheten måste finnas min. 50 mm ledigt utrymme för att möjliggöra monteringen av adresspluggen. Monteringsanvisning medföljer apparaten.
------------------	--

Elektrisk installation	Vid inkoppling av den 8-ledarkabeln mellan WRI80 och anslutningsenheten kan varje enskild ledare identifieras med hjälp av färgkoden (se avsnitt Anslutningsscheman).
-------------------------------	--

Igångkörning

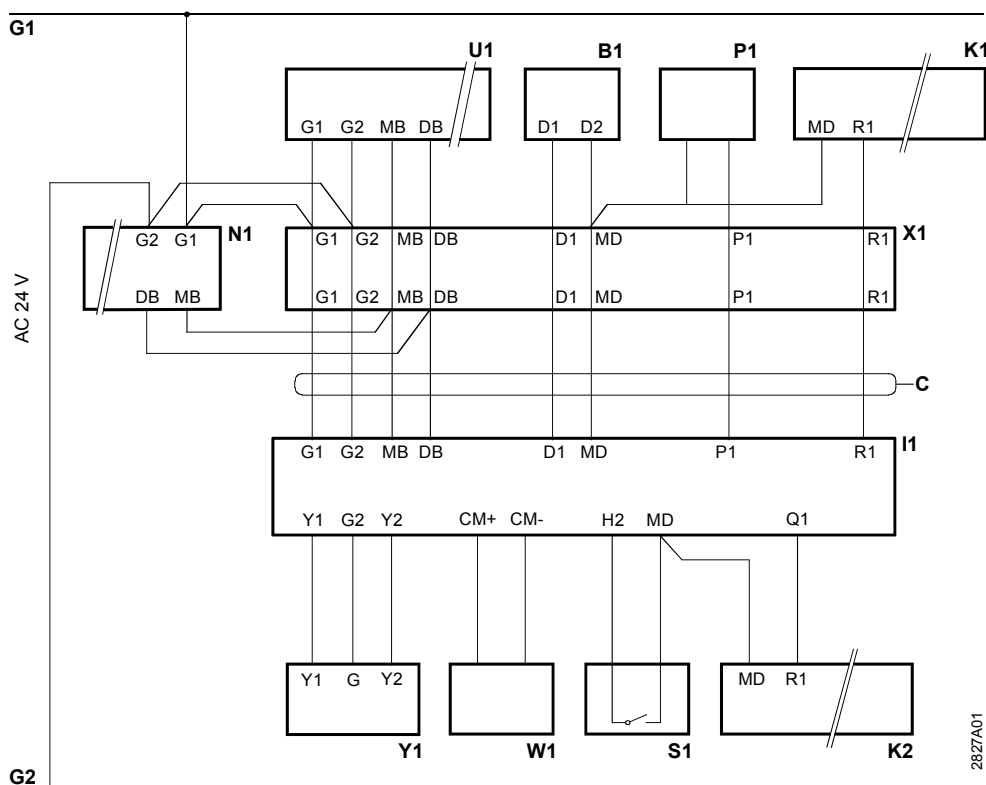
Parametersättningen av WRI80 och monteringen av adresspluggen skall utföras enbart
av behörig personal (efter montering). Detta garanterar en enhetlig energiberäknings-
start av systemet. Efter avslutad igångkörning plomberas samtliga SYNERGYR®-
apparater.

Tekniska data

Allmänna apparatdata	Matningsspänning (klenspänning enligt EN 60730)	AC 24 V +20 % / -33 %	
	Nominell frekvens	50 / 60 Hz	
	Total effektförbrukning	3.7 VA	
	Effektförbrukning grundenhet WRI80	1.9 VA	
	Effektförbrukning per styrmodul	0.5 VA	
	Effektförbrukning zonventilställdon	0.8 VA	
	Tillåten omgivningstemperatur		
	Transport och lagring	-25...+70 °C	
	Drift	0...50 °C	
	Tillåten omgivningsfuktighet	klass F enligt IEC 721	
vikt	0.32 kg		
	Anslutningskabelns längd	för anslutningsenhet 1.5 m (fast)	
Elektrisk anslutning	Plintar för matning och lågspänning	per plint (mång- eller enkeltråd, tvinnad eller med ändhylsa) 1 ledare: 0.5 mm ² ...2.5 mm ² 2 ledare: 0.5 mm ² ...1.5 mm ² 3 ledare: Ej tillåtet	
	Normer och standarder	CE-märkning enligt	
		EMC-riktlinje	89/336/EEC
Lågspänningsriktlinje		73/23/EEC	
	Elektromagnetisk kompatibilitet		
	Immunitet	EN 61000-6-2	
	Emission	EN 61000-6-3	

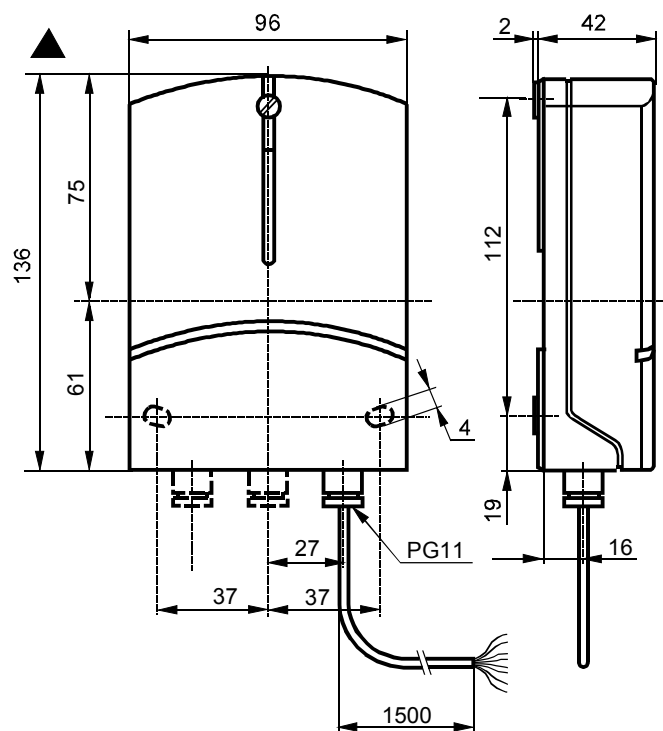
Skyddsdata	Kapslingsklass	IP54 enligt EN 60529
	Isolerklass	III enligt EN 60730
Kommunikationsbuss	Utförande	2-trådsanslutning, ej växelbar
	Överföringshastighet	4800 bps
	Tillåten kabellängd	enligt SYNERGYR®-projekteringshandbok J2841
Rumsenhetens buss	Utförande	2-trådsanslutning, ej växelbar
	Överföringshastighet	4800 bps
	Tillåten kabellängd	Cu-kabel 0.5 mm ² 75 m Cu-kabel 0.75 mm ² 115 m Cu-kabel 1.0 mm ² 125 m
M-buss	Utförande	2-trådsanslutning, växelbar, Masterenhet för 1 värmemätare
	Standard	kompatibel med M-bussens värmemätare enligt EN 1434-3 resp. prEN 13757-2 /-3
	Överföringshastighet	2400 bps
	Tillåten kabellängd	Cu-kabel 0.6 mm Ø max.100 m
Pulsingång (P1) för tredjeparts- mätare	Utförande	för potentialfri kontakt med eller utan Namur-koppling enligt DIN 19234
	Max.ingångsfrekvens	15 Hz
	Min.pulstid	33 ms
	Tillåten kabellängd	Cu-kabel 0.6 mm Ø max.10 m
Ingång (H2) för tappvarmvatten- anfordran	Utförande	för potentialfria kontakter
	Överföringsmotstånd	max. 100 Ω
Styrutgångar (R1, Q1)	Spänning	DC 0 / 12 V
	Ström	max. 25 mA
	Tillåten kabellängd	Cu-kabel 0.6 mm Ø max.10 m
Utgång för zonventilställdon (Y1, Y2)	Spänning	AC 0 / 24 V
	Effekt	max. 5 VA
	Tillåten kabellängd	Cu-kabel 0.6 mm Ø max.10 m

Anslutningsschema



Apparater	B1 Rumsenhet QAW...
	K1 Styrmodul AEK84 för rumsventil
	K2 Styrmodul AEK84 för pumpen i förbrukningsenheten
	N1 Centralenhet OZW30
	P1 Tredjepartsmätare med potentialfria pulskontakter
	U1 Universaladapter AEW2.1
	X1 Anslutningsenhet ALW84
	I1 Mät- och reglerenhet WRI80
	W1 Värmemätare
	Y1 Zonventilställdon
	S1 Potentialfri omkopplingskontakt
	C Anslutningskabel
Anslutningskabel (fast monterad)	R1 Röd Styrutgång 1
	G1 Vit Matning AC 24 V
	G2 Brun Matning AC 24 V
	MD Grön Mätnull
	P1 Gul Ingång för tredjepartsmätare
	D1 Grå Datavärden, rumsenhet
	DB Rosa Datavärden, kommunikationsbuss
	MB Blå Mätnull, kommunikationsbuss
Anslutningsplintar	Y1 Styrspänning för ÖPPNA-signal till zonventilställdon
	G2 Referenspotential AC 24 V för zonventilställdon
	Y2 Styrspänning för STÄNGA-signal till zonventilställdon
	CM+ Datavärden, M-buss
	CM- Mätnull, M-buss
	H2 Ingång för tappvarmvattenanfordran
	MD Mätnull
	Q1 Styrutgång för pumpen i förbrukningsenheten (via AEK84)

Måttuppgifter



Min. utrymme till montering av adresspluggen:

▲ = 50 mm