

Acvatix™

## 电动执行器

SUA21/3



### 用于区域阀

- 工作电压 AC 230 V, 2 位控制信号
- 驱动力 170 N
- 通过 M30 x 1.5 连接螺母直接安装（无需工具）
- 3 线连接，配置 0.8 m 长的连接电线
- LED 指示执行器动作
- 可以并联多个执行器

## 用途

执行器与区域阀门 VVI46.. 和 VXI46.., 以及组合阀 VPI46.. 和 VPP46.. 配套使用

- 主要用于暖通空调系统的热水和冷水控制
- 区域加热和冷却
- 风机盘管的控制阀门
- 地板采暖中分水器或者集水器的区域阀
- 冷吊顶设备
- 生活热水锅炉的开/关控制阀门
- 壁挂炉的截止阀门

## 技术设计

执行器以电动方式打开阀门。该产品中集成了同步电机和齿轮机构。最大行程通过机械方式进行限制（阀座）。在阀门全开和全关位置，电机断电停止耗电。带有 0.8 米长的电线连接，电线是执行器组成部分。执行器可以通过控制器（温控器）输出信号开启或关闭阀门。

### 2 位 SPST 控制信号

执行器需要匹配开关型控制器，通常使用房间温控器。

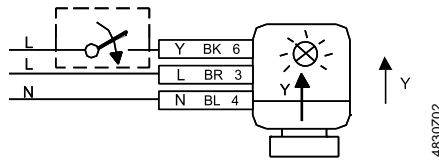
Y 上有电压:	推杆缩回	阀门打开
Y 上无电压:	推杆伸出	阀门关闭



### 警告

禁止在三位控制模式操作 SUA21/3 执行器!

LED 操作模式显示，例如 SUA21/3:



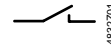
Y 上有电压: LED 点亮

Y 上无电压: LED 在末端位置关闭

## 型号概览

产品型号	库存编号	工作电压	运行时间		控制信号 <sup>1)</sup>	电线长度
			开启	关闭		
SUA21/3	S55176-A104	AC 230 V	50 Hz 时为 10 秒		两位 SPST	0.8 m

<sup>1)</sup> SPST = 单刀单掷



## 订货

订货时，请指定产品型号、名称和数量。

例如:

产品型号	库存编号	产品描述	数量
SUA21/3	S55176-A104	电动执行器	50
AL60	S55174-A173	支撑环	50

阀门和执行器分开包装和供货。为了更好地安装阀门，执行器供货时推杆应为缩回位置。

## 设备组合

### 区域阀

产品型号	产品名称	$K_{vs}$ [m <sup>3</sup> /h]	额定压力	$\Delta P_{max}$ [kPa]	DN	技术参数表
VVI46.15..	二通阀, 内螺纹 Rp	2.15	PN 16	400	15	A6V10421629
VVI46.20..		3.5		400	20	
VVI46.25..		5.0		250	25	
VXI46.15..	三通阀, 内螺纹 Rp	2.15		400	15	
VXI46.20..		3.5		400	20	
VXI46.25..		5.0		250	25	

$K_{vs}$ : 当阀门全开 (H100)、阀门前后压差为 100 kPa (1 bar) 时, 5° C 至 30° C 的水每小时流过阀门的额定流量。

$\Delta P_{max}$  阀门两端的最大允许差压, 在此压差范围内相配执行器能在整个行程准确地驱动阀门。

### 组合阀<sup>1)</sup>

连接方式	类型	库存编号	DN	H100	$\dot{V}_{min}$	$\dot{V}_{100}$	$\Delta p_{min}$	技术参数表
				[mm]	[m <sup>3</sup> /h]	[m <sup>3</sup> /h]	[kPa]	
内螺纹	VPI46.15L0.2	S55264-V109	15	2.5	30	200	600	N4855
	VPI46.15L0.6	S55264-V110	15		100	575		
	VPI46.15L0.2Q	S55264-V112	15		30	200	600	
	VPI46.15L0.6Q	S55264-V113	15		100	575		
外螺纹	VPP46.10L0.2	S55264-V101	10	2.5	30	200	600	
	VPP46.15L0.2	S55264-V102	15	2.5	30	200		
	VPP46.15L0.6	S55264-V102	15	2.5	100	575	600	
	VPP46.10L0.2Q	S55264-V105	10	2.5	30	200		
	VPP46.15L0.2Q	S55264-V106	15	2.5	30	200	600	
	VPP46.15L0.6Q	S55264-V107	15		100	575		

<sup>1)</sup> 只有和安装附件 AL60 配套使用时, SUA21/3 才可以驱动 阀门 VPI46.. 和 VPP46..。

### 室内温控器

产品型号	与 SUA21/3 配套的室内温控器
RAB..	RAB11; RAB11.1; RAB21; RAB31; RAB31.1
RAA..	RAA11; RAA21; RAA31...; RAA41
RCC..	RCC10; RCC20; RCC30
RCU..	RCU10
RDF..	RDF110...; RDF310.2/MM; RDF300.02; RDF302; RDF510; RDF530; RDF600...; RDF800...;
RDG..	RDG100...; RDG110
RDD..	RDD100; RDD100.1; RDD100.1RFS; RDD310/MM; RDD310/EH


产品型号	与 SUA21/3 配套的室内温控器
RDE...	RDE100; RDE100.1; RDE100.1RFS; RDE410/EH
RDH...	RDH100; RDH100RF/SET
RDJ...	RDJ100; RDJ100RF/SET
REV...	REV13...; REV24..., REV24RF/SET
RDS...	RDS110

## 产品文档

类别	标题	文档编号:
安装与装配	安装指南 <sup>1)</sup>	A6V10450107
标准与指令	符合欧盟标准声明 (CE)	A5W90000522
	符合 RCM 声明	A5W90000858
环境相容性	产品环保声明文件	A6V10634107

<sup>1)</sup> 《安装指南》随附在产品包装盒内。

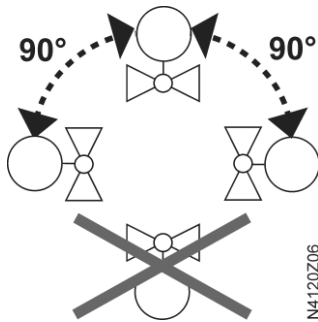
安装

	<p><b>警告</b></p>
	<p>禁止使用管钳、扳手或类似工具。</p>

调试前，阀门和执行器可以直接在现场安装：

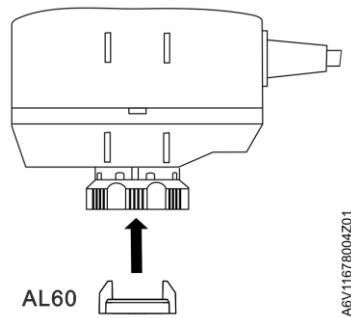
- 从阀体上卸除保护上盖。
- 将执行器安装到位，手动拧紧连接螺母。

安装方位




AL60 支撑环

把 SUA21/3 执行器安装在 VPI46.. 和 VPP46.. 阀门上之前，支撑环 AL60 必须事先安装就绪。



装配

- 必须遵守温度限制（见“技术参数表 [→ 7]”）。
- 执行器只能在交流电下工作（见“技术参数表 [→ 7]”）。
- 不应缠绕电线。
- 磁铁可能会损坏执行器。
- 必须在控制器（通常为温控器）和执行器的上游连接断路器或者开关保险丝，以保护电源。

	<p><b>警告</b></p>
	<p><b>国家安全法规</b></p> <p>不符合国家安全法规的行为可能会造成人身伤害或财产损失。</p> <ul style="list-style-type: none"> <li>• 必须谨遵国家安全条款。</li> </ul>



**警告**

断相和脉宽调制 (PDM) 信号不适用。  
必须始终遵守专为人身和财产安全设计的安全规定和限制！

### 调试

- 检查布线。
- 检查执行器的功能。

### 维护

SUA21/3 执行器无需维护。



**警告**

在维修过程中，必须关闭电源。

### 修理

- 禁止维修执行器；如有损坏，必须更换整个执行器。
- 无需卸掉阀门即可更换执行器。

### 废弃



根据欧盟指令 2012/19/EU，本设备属于电子废弃物，不得当作未分类的城市废弃物处理。

- 必须通过专用渠道对本设备进行废弃处置。
- 必须遵守本地当前所有适用的法律和规章。

### 质保

特定应用的技术参数仅适用于与“设备组合”章节内列出的西门子产品配套使用的情况。如果在与第三方产品组合使用的情况下，西门子所有质保条款都将失效。

电源	
工作电压	AC 230 V
电压容差	+10%/-15%
频率	50/60 Hz
耗电量	50 Hz 时为 6 VA (仅在运行时)
接入保险丝或者断路器电流	外部, 2 A 快熔

信号输入	
控制信号	两位 SPST <sup>1)</sup>
并行运行	允许 <sup>2)</sup>

<sup>1)</sup> 断相和脉宽调制 (PDM) 信号不适用, 三位操作不允许, SPST = 单刀单掷。<sup>2)</sup> 请考虑控制器电源输出。

运行数据	
触点 Y 断电时阀位	见“技术设计 [→ 2]”
运行时间 (开/关)	50 Hz 时为 10 秒 60 Hz 时为 8.3 秒
驱动力	170 N
额定行程	2.5 mm
连接阀门中介质的允许温度	1...110 °C

电气连接	
连接电线 (内置)	3 芯, 0.8 米 3 x 0.75 mm <sup>2</sup> (18 AWG)

安装	
固定在阀门上	塑料连接螺母 M30 x 1.5
安装方位	垂直至 90°, 水平; 禁止悬吊

标准	
符合欧盟标准声明 (CE)	A6V10634158
外壳保护等级	IP 40
安全等级	符合 EN 60730-1 的 II 级
环境兼容性	产品环保声明文件 (A6V10634107) 包含与环境相容性相关的产品设计和评估资料 (RoHS 合规、物料组成、包装、环境效益、废弃处置等)。

外壳颜色	
外壳/底座	塑料 / 浅灰, RAL 7035
连接螺母	银灰色, RAL 7001

通用环境条件			
	运行 EN 60721-3-3	运输 EN 60721-3-2	存储 EN 60721-3-1
环境条件	3K3 级	2K3 级	1K3 级
温度	+1...+50 °C	-25...+70 °C	-5...+50 °C
湿度	5...85% r. h.	<95% r. h.	5...95% r. h.

### 材料

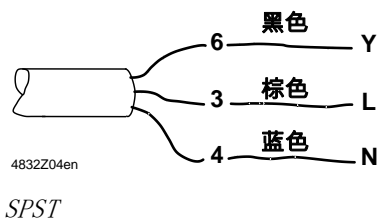
外壳/底座 PBT

### 重量

306 g

## 图示

### 端子连接

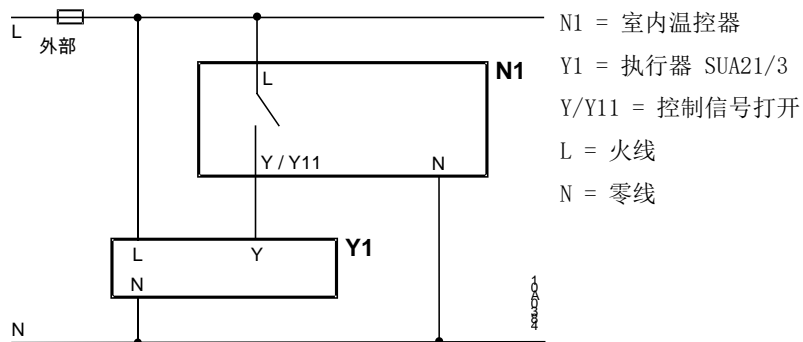


控制信号打开 (AC 230 V)

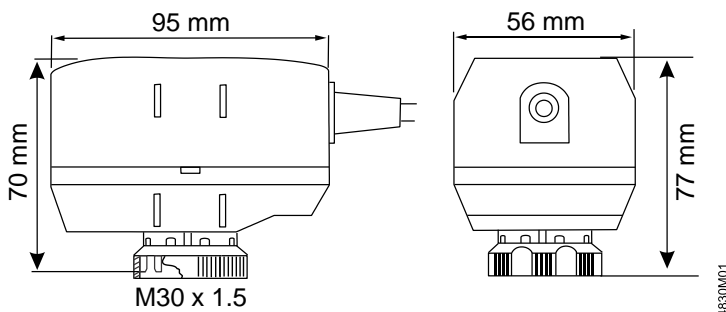
火线 (AC 230 V)

零线

### 接线图



## 尺寸



## 版本编号

产品型号	版本编号有效期
SUA21/3	.. A



北京西门子西伯乐斯电子有限公司  
西门子智能基础设施  
北京市海淀区西北旺丰智东路1号  
100094  
Tel. +10 6476 8806  
Fax +10 6476 8806  
[www.siemens.com/buildingtechnologies](http://www.siemens.com/buildingtechnologies)

© 北京西门子西伯乐斯电子有限公司版权 2019  
内容如有变动，恕不另行通知。