

FDUDZ2901

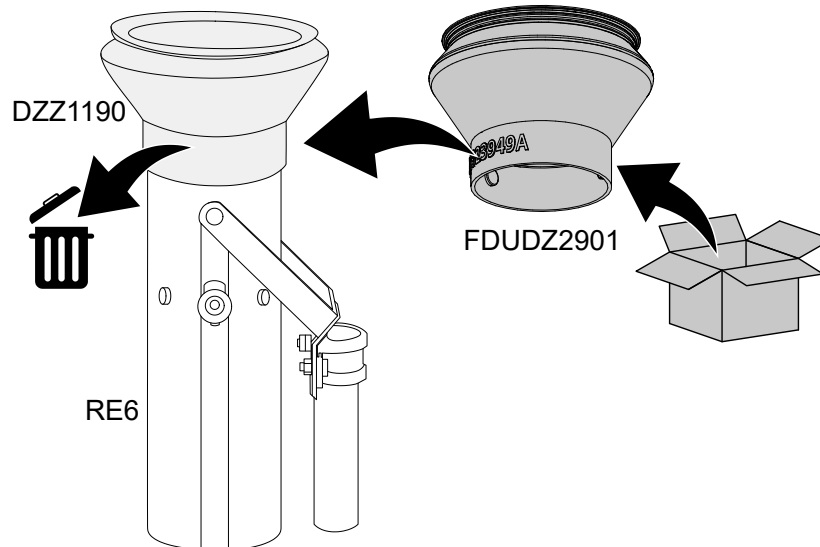
en Installation

de Installation

fr Installation

en **Mounting the bellows FDUDZ2901**

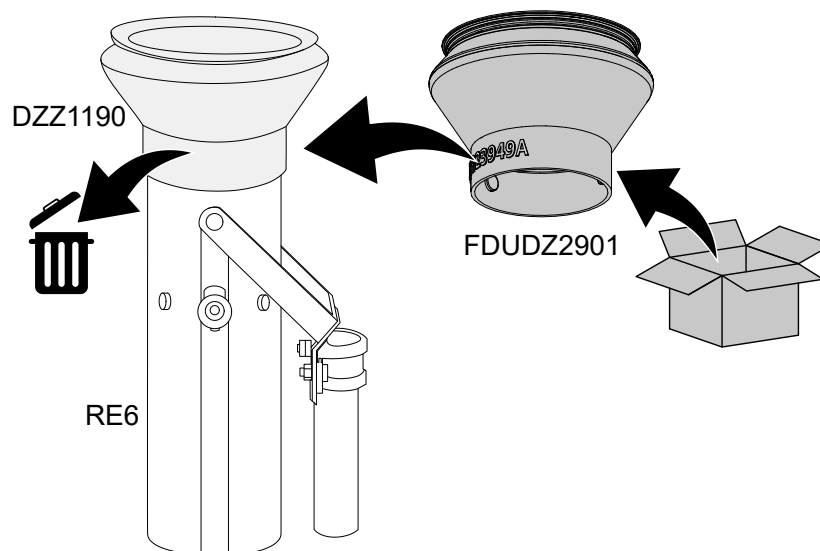
To allow the FD40 detectors to be tested using the RE6 detector tester, the bellows DZZ1190 must be replaced with a bellows FDUDZ2901.



1. Remove the bellows DDZ1190 from the RE6.
2. Mount a new bellows FDUDZ2901 on the RE6.
 - The three projections of the FDUDZ2901 fit into the recesses of the RE6.

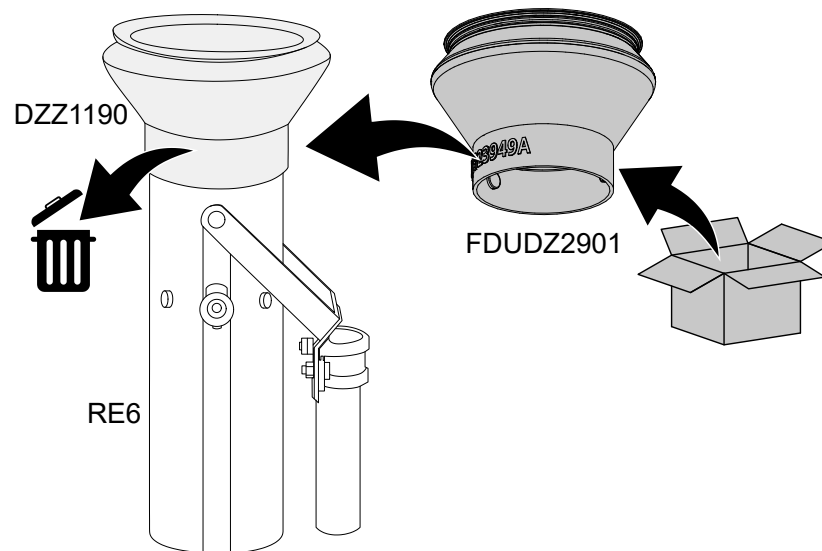
de **Balg FDUDZ2901 montieren**

Zum Testen von FD40 Meldern mit dem Melderprüfer RE6 muss der Balg DZZ1190 durch einen Balg FDUDZ2901 ersetzt werden.



1. Balg DDZ1190 von RE6 entfernen.
2. Neuen Balg FDUDZ2901 auf RE6 montieren.
 - Die drei Noppen des FDUDZ2901 in die Aussparungen des RE6 einpassen.

Pour le test des détecteurs FD40 avec le vérificateur de détecteurs RE6, remplacer le soufflet DZZ1190 par un soufflet FDUDZ2901.



1. Enlever le soufflet DDZ1190 du RE6.
2. Monter le nouveau soufflet FDUDZ2901 sur le RE6.
 - Adapter les trois cames du FDUDZ2901 dans les évidements du RE6.