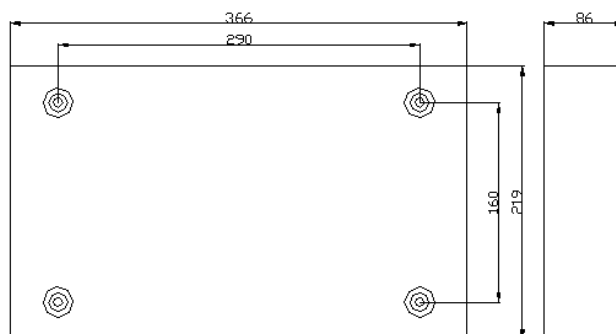


FD680A火灾显示盘产品说明书

单位：mm

特点

- 满足国家标准GB17429-2011。
- 一台FD680A火灾显示盘可显示47个分区的火警情况。
- 能够发出声光报警，并且具有手动消音和试灯功能。
- 47个分区的火警用47个地址灯(LED)来显示。

应用

- FD680A火灾显示盘配合FS1120系列控制器用来在现场重复显示一台控制器中一个或几个区域中各分区的火警情况。
- FD680A火灾显示盘配接输入模块，将通讯线路故障（包括短路和断路）和本火灾显示盘的故障信号通过D-总线传入控制器，以利于控制器能及时检测到线路及显示盘故障。

结构

- FD680A火灾显示盘由机壳、显示面板、显示控制板组成。

设计

- 每台FD680A最多显示47个分区的火警，每个灯显示一个地址。
- 一台FS1120系列控制器通过其中的层显卡E3I040最多可以监控32台显示驱动器FD681，而每个FD681又可以监控最多8台FD680A显示终端。
- 在FD681显示驱动器所驱动的1~8台FD680A显示终端末端（最远的一台）设置电阻排（终端电阻），其余的全部去掉。
- FD680A中的显示控制板上的编码开关S1用来给1~8台火灾显示盘选定地址码。
- 火灾显示盘的回路总长度不超过1000米。

操作

- 正常运行中，运行指示灯亮；某一分区报警后相应的地址指示灯亮，同时发出火灾声音报警。按消音按钮可消除声音警报，但发生新的报警后，声音警报重新发出。
- 定期按试灯按钮，以检查各地址窗的指示灯及报警声响是否完好。

维护

- 每年对所有火灾探测设备进行一次外观检查，严重污染和机械损坏的设备必须更换。
- 无论在何种环境下，使用12年的设备需要予以更换。
- 产品报废后请勿随意丢弃，请依照《废弃电器电子产品回收处理管理条例》等国家相关规定处置。

性能

工作电压	24VDC	由FS1120系列控制器提供
静态电流	27mA	
最大电流	200mA	
工作温度	0...+50°C	
贮存温度	-20...+60°C	
工作湿度	≤95%(40±2°C)	相对湿度

订货说明

型号	名称	部件号	重量	备注
FD680A	火灾显示盘	101251898		

接线图

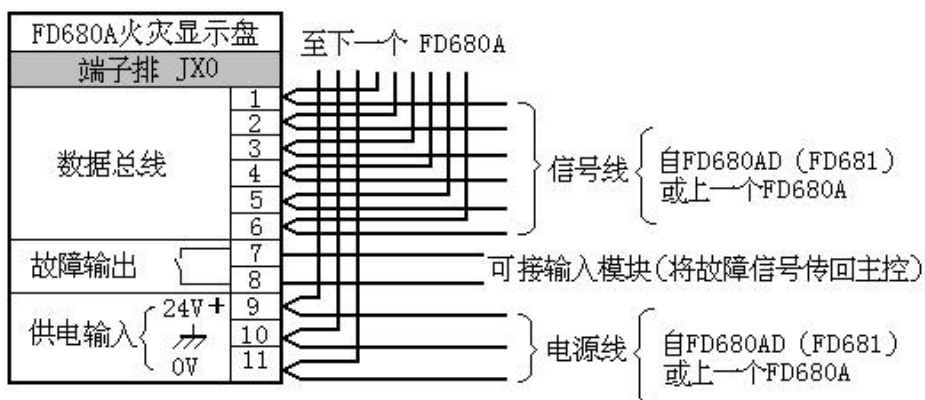


图2 FD680A对外接线图



本产品除 220V 电源插头以外，其它的接线端子与机壳之间均无绝缘要求。



为保证产品安全性能、满足CCC认证要求，请勿改装该产品！