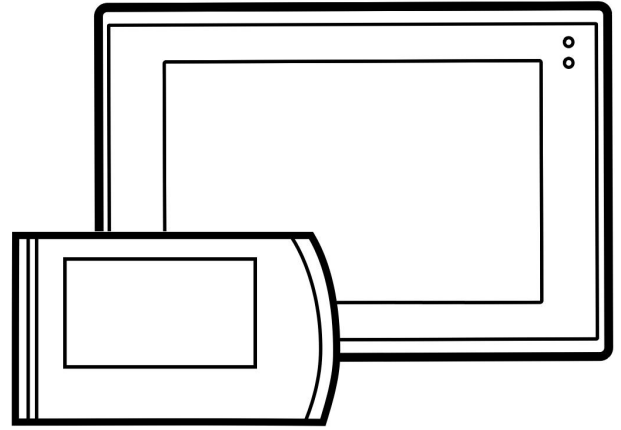
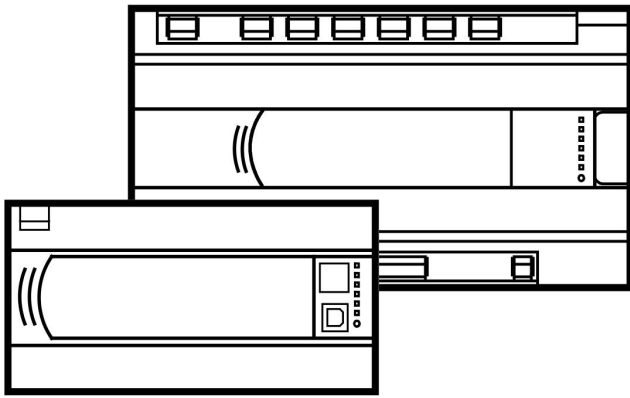


SIEMENS



DESIGO™ PX **Monterings- och installationshandbok** Version 5.1 och högre

Innehållsförteckning

1	Inledning.....	5
1.1	Revisionshistorik	5
1.2	Om denna dokumentation.....	6
1.3	Ytterligare dokumentation	6
2	Säkerhetsanvisningar	7
2.1	Systemspecifika föreskrifter	7
2.2	Apparatspecifika föreskrifter.....	9
2.3	Ansvarsfriskrivning produktsäkerhet	9
3	Apparatöversikt	10
3.1	Automationsstationer PXC12/22/36..D	10
3.2	Automationsstationer och systemgränssnitt PXC00/50/100/200..D.....	11
3.3	Systemgränssnitt PXC001..D.....	13
3.4	Betjäningenheter PXM.	14
3.5	Multifunktionell övertäckningskåpa PXA-H1	14
3.6	Pekskärm PXM40, PXM50.....	15
3.7	Webbgränssnitt PXG3.W100	16
3.8	BACnet-router PXG3.L, PXG.M	17
4	Apparatskåp	18
4.1	Krav på apparatskåpet.....	18
4.2	Allmän apparatskåpsuppbyggnad	19
4.3	Monteringsmetoder.....	20
4.3.1	Kompakta automationsstationer, systemgränssnitt, webbgränssnitt, routrar....	20
4.3.2	Modulära automationsstationer PXC00-100-200..D, systemgränssnitt PXC00..D	20
4.3.3	Betjäningenheter PXM.	21
4.4	Multifunktionell övertäckningskåpa PXA-H1	21
5	Monteringsanvisningar	23
5.1	Ytterligare information.....	23
5.2	Kompakta automationsstationer, systemgränssnitt, webbgränssnitt, routrar....	23
5.3	Modulära automationsstationer, systemgränssnitt och routrar	24
5.4	Betjäningenshet PXM.	24
5.4.1	Montering i apparatskåpets front.....	24
5.4.2	Montering på DIN-skena	25
5.4.3	Montering direkt på PXA-H1	25
5.5	Pekskärmar PXM40 / PXM50.....	26
6	Elektrisk inkoppling.....	27
6.1	Kompletterande säkerhetsföreskrifter	27
6.2	AC 24 V matningskablar	28
6.2.1	Grundläggande ledningsdragning för kompakta automationsstationer	28
6.2.2	Grundläggande ledningsdragning för modulära automationsstationer.....	29
6.2.3	PXX-PBUS AC 24 V-matning och P-Buss	30
6.2.4	Kablar	31
6.3	Signal- och PPS2-kablar	32
6.3.1	Mätvärdesingång (givare LG-Ni 1000, Pt 1000, T1)	32
6.3.2	Signalingångar	32
6.3.3	Rumsenhet (PPS2).....	32
6.4	Datakablar (för modem och verktyg).....	33
6.4.1	COM1 / COM2 (RS232).....	33
6.4.2	RS485	33
6.4.3	RJ45 (verktyg och betjäningenshet)	33

6.5	LONWORKS busskabel	34
6.6	Åsk- och överspänningskydd för LONWORKS bussen.....	35
7	LONWORKS-nätverk: Principer	38
7.1	Specifikation.....	38
7.2	Grundläggande topologisk struktur	39
7.3	Fri topologi	40
7.4	Linjetopologi.....	41
7.5	LONWORKS-tillbehör.....	42
7.5.1	Bussavslutningar	42
7.5.2	Fysiska förstärkare	42
8	Ethernet-nätverk	43
9	Telenät (fjärrbetjäning)	44
10	Kopplingsscheman.....	45
10.1	Kompakta automationsstationer, AC 24 V.....	45
10.1.1	Anslutning av periferiutrustning till PXC..D.....	51
10.1.2	Anslutning av rumsenheter.....	53
10.2	Modulära automationsstationer	54
10.3	Webbgränssnitt PXG3.W100.....	54
10.4	BACnet-router PXG3.....	55
11	Avfallshantering.....	56
12	Måttuppgifter	57
12.1	Kompakta automationsstationer, systemgränssnitt, webbgränssnitt, routrar	57
12.2	Modulära automationsstationer	58
12.3	Betjäningenheter PXM20.....	60
12.4	PXA-H1	61
12.5	Pekskärmar PXM40, PXM50.....	62
12.6	Webbgränssnitt PXG3.W100.....	63
12.1	BACnet-router PXG3	63

1 Inledning

1.1 Revisionshistorik

Ändringar	Avsnitt
Utgåva (2017-04-16)	Komplettering LonWorks link (avsnitt 6.5)
	Komplettering LonWorks link (avsnitt Fel! Hittar inte referenskälla.)
Revision för V6	LonWorks-kabeltyper (avsnitt 7.1) Ansvarsfriskrivning produktsäkerhet (avsnitt 2.3) IT-säkerhet (avsnitt 8)
Revision för V5.1	Justerad dokumentstruktur Borttagning av PXG80-W(N) (ersatt med: PXG3) Borttagning av PXC00-U (ersatt med: PXC001..D) Ändrad inkoppling av AC 24 V-matning (avsnitt.6.2) Ändrad inkoppling av PXX.PBUS
Revision för V5	Borttagning av ConCab (Furnisher finns inte längre) Tillägg av PXC50.. Tillägg av BACnet Router PXG3..
Revision för V4 (2009-04-07)	<ul style="list-style-type: none">• Tillägg av modulära automationsstationer PXC.. D och PXC..-E.D samt PXA40-..• Div. små korrigeringar

1.2 Om denna dokumentation

Huvudmålgrupp	Monterings- och installationshandboken är avsedd för följande målgrupper: <ul style="list-style-type: none">• Apparatskåpstillverkare• Einstallatörer
Ändamål	Monterings- och installationshandboken innehåller all information för: Ändamålsenlig installation och inkoppling av automationsstationer DESIGO PX och betjäningseenheter PXM.. i apparatskåpet samt anslutning till anläggningen. För att bidra till bättre allmänna kunskaper innehåller manualen också en översikt över sortimentet automationsstationer och dess struktur.
Ytterligare användning	Monterings- och installationshandboken används även av Siemens egna eller andra systeminstallatörer för information om följande: <ul style="list-style-type: none">– Olika installationsalternativ för automationsstationerna– Föreskrifter och anmärkningar
Omfattning	Monterings- och installationshandboken innehåller all erforderlig dokumentation för ovan nämnda målgrupper och applikationer. Den innehåller dock inte information för anläggningsspecifik installation och inkoppling. Dessa beskrivs i respektive projektdokumentation.

1.3 Ytterligare dokumentation

[1]	CM110664en	DESIGO Technical Principles V2.35 och högre
[2]	CA1N9202sv	Översikt maskinvara Desigo PX
[3]	CM2N8170sv	Sortimentöversikt TX-I/O™
[4]	CM110562sv	TX-I/O™ Projekterings- och installationshandbok
[5]	CA110335en	LON networks Checklist
[6]	CM110666en	Ethernet, TCP/IP and BACnet on Ethernet/IP Principles
[7]	CM110668en	Application Guide for IP Networks in Building Automation Systems
[8]	CM110663sv	IT Security in Desigo Installations

2 Säkerhetsanvisningar

 **Observera dessa anvisningar!**

 **Säkerhetsanmärkning**

 **Allmänna föreskrifter**

I detta avsnitt redovisas allmänna och systemspecifika anvisningar. Avsnittet innehåller viktig information för din och anläggningens säkerhet.

De föreskrifter och anmärkningar som i detta dokument försetts med varningstriangel måste iakttas. I annat fall kan person- och materialskador uppstå.

Vid projektering och utförande skall följande beaktas:

- Gällande föreskrifter för elektriska installationer och starkströmsanläggningar i resp. land
- Övriga landsspecifika föreskrifter
- Gällande föreskrifter för fastighetstekniska installationer i resp. land
- Elleverantörens föreskrifter
- Kopplingsscheman, kabellistor, specifikationer och krav från kunden eller kontrakterad konsultfirma.
- Föreskrifter från tredje part som t.ex. totalentreprenör eller byggföretag

2.1 Systemspecifika föreskrifter

Säkerhet

Den elektriska säkerheten för byggnadsautomationssystem från Siemens, Building Automation baseras huvudsakligen på **klenspänning med säker isolering från nätspänningen**.

SELV, PELV

Beroende på jordningen av denna klenspänning blir resultatet applikationer med SELV eller PELV enligt HD 384 "Elektriska anläggningar i fastigheter":

Ojordad = Skyddsklenspänning **SELV** (Safety Extra Low Voltage)

Jordad = Skyddsklenspänning **PELV** (Protection by Extra Low Voltage)

Apparatssäkerhet

Den apparattekniska säkerheten garanteras genom:

- Försörjning med klenspänning AC 24 V enligt SELV eller PELV
- Dubbel isolering mellan nätspänning AC 230 V och SELV-/PELV-kretsar

Specifika föreskrifter för elektrisk inkoppling skall beaktas enligt följande avsnitt.


Jordning av G0 (systemnoll)

För jordning av G0 skall följande punkter beaktas:

- Principiellt är såväl jordning som icke-jordning av G0 för matningsspänning AC 24 V tillåten.
- Lokala föreskrifter och regler skall beaktas.
- Jordning kan erfordras eller vara otillåten av funktionella skäl.

Rekommendationer för jordning av G0

- Generellt skall alla AC 24 V-system jordas såvida detta inte strider mot tillverkarens krav.
- För att undvika jordslingor skall system med PELV endast jordas på ett ställe i systemet, i regel vid transformatorn om ej annat anges.
- Jordslingor kan även undvikas om PC-gränssnitt (PC-programverktyg) ansluts via en galvanisk frånskiljning.

 Nät- och matningsspänning

Följande föreskrifter gäller för nät- och matningsspänning:

Ämne	Föreskrift
Matningsspänning AC230V (endast PXC10-TL)	Matningsspänningen skall uppfylla kraven för PELV. Tillåten avvikelse av märkspänning AC 230 V vid apparaten: +/-10 %
Matningsspänning AC 24 V	Matningsspänningen skall uppfylla kraven för SELV eller PELV. Tillåten avvikelse av märkspänning AC 24 V vid apparaten: +/-20 %
Specifikation för AC 24 V transformatorer	<ul style="list-style-type: none">• Säkerhetsisolerande transformator enligt EN 61558, med dubbel isolering, konstruerad för kontinuerlig matning av SELV- eller PELV-kretsar.• Av effektivitetsskäl bör den effekt som dras från transformatorn vara minst 50 % av den nominella lasten.• Transformatoreffekten skall vara minst 25 VA. Mindre transformatorer har ett ogynnsamt förhållande mellan icke-lastspänning och fullastspänning (> + 20 %).
Avsäkring av matningsspänning AC24 V	Transformatorernas avsäkring på sekundärsidan skall motsvara den effektiva belastningen av samtliga anslutna apparater enligt transformatorernas dimensionering: <ul style="list-style-type: none">– Ledare G (systempotential) skall alltid avsäkras.– Där så föreskrivs även ledare G0 (systemnoll).
Avsäkring av nätspänning AC 230 V	Transformatorer på primärsidan: Apparatskåpskydd (avsäkring styrkrets)

 Varning för störspänningar

Varje införing eller överföring av farliga spänningar i systemets klenspänningskretsar (t.ex. felaktig ledningsdragnings) innebär direkt fara för människor och egendom och kan leda till att byggnadsautomationssystemet helt eller delvis förstörs!

 Skydd mot transienter

Alla kablar som går ut ur byggnaden befinner sig i riskzonen p.g.a. faran för överspänningar från atmosfäriska urladdningar (åskblixtar). Sådana överspänningar tränger in i elektroniska system på induktiv, kapacitiv eller elektriskt väg och kan orsaka störning och skadegörelse i känsliga komponenter.

Sådana överspänningar måste urladdas till jord och oskadliggöras. Det kan ske med hjälp av gasfyllda överspänningsurladdare, varistorer och dioder eller med kondensatorer och induktansspolar.

För bästa skydd använder sig specialiserade företag som Siemens eller Phoenix av olika kombinationer av sådan utrustning för att skapa speciella skyddsmoduler.

Nätfilter

Högfrekvensstörningar eller korta spänningstoppar kan inträffa på matningsledningarna i områden med hög störtäthet. Dessa störningar påverkar inte bara transformatorernas primärsida utan också komponenter anslutna till sekundärsidan.

Om sådana störningar är att förvänta, måste ett nätfilter installeras på transformatorns primärsida. Installera och jorda alltid nätfiltret så nära nättransformatorerna som möjligt.

Undertryckning av störningar från kraftkomponenter

Manöver av induktiva laster leder till spänningstoppar som ger störningar i systemet. Dessutom kan gnistor skada brytkontakterna. För att undvika sådan störning måste alla kraftkomponenter vara utrustade med ett effektivt störskydd. Induktiv utrustning (transformatorer, kontaktorer, reläer) måste direkt vid anslutningsplinten förse med transorbrar, MOV:er (metalloxidvaristorer) eller RC-element. Genomslagsspänningen i transorbrarna eller MOV:erna måste vara 1,7 till 2 gånger den aktuella märkspänningen.

Undertryckning av störning från induktiv likströmsutrustning kan åstadkommas med hjälp av dioder eller RC-element.

Transorbrar, MOV:er, dioder och RC-element måste matchas så noga som möjligt mot kraftkomponenterna och installeras med kort ledning.

2.2 Apparatsspecifika föreskrifter



Utrustning med olika spänningsskretsar

Gränssnitt för olika spänningsskretsar

Anslutning av periferiutrustning

De olika spänningsskretsarna i sådan utrustning måste på nöjaktigt sätt frångöras från varandra så att direkt anslutning utan ytterligare isolering är möjlig.

Anslutningar via gränssnitt kan medföra en risk för att farliga spänningar sprids i byggnaden. I sådana fall måste man försäkra sig om att nödvändig isolering finns och att alla tillämpliga installationsföreskrifter efterlevs.

2.3 Ansvarsfriskrivning produktsäkerhet

Siemens produkter och lösningar ger IT-specifika säkerhetsfunktioner för att garantera en säker drift av system inom byggnadsautomation, brandskydd, säkerhetsshantering och fysisk säkerhet. Säkerhetsfunktionerna för dessa produkter och lösningar är viktiga komponenter i ett heltäckande IT-säkerhetskoncept.

Det är dock nödvändigt att implementera och underhålla ett heltäckande och aktuellt säkerhetskoncept, anpassat till individuella behov och kan leda till ytterligare systemspecifika förebyggande åtgärder för att säkerställa en säker drift av system inom byggnadsautomation, brandskydd, säkerhetsshantering och fysisk säkerhet. Dessa åtgärder inkluderar, men är inte begränsade till, en uppdelning av nätverk, fysiskt skydd av systemkomponenter, användarutbildningsprogram, flerstegs säkerhetsåtgärder, osv.

För mer information om IT-säkerhet för byggnadsautomation och vårt produktutbud, kontakta Siemens sälj- eller projektavdelning. Vi rekommenderar starkt att du registrerar dig för våra säkerhetsbulletiner som ger information om nya säkerhetsshot, programfix och andra riskreducerande åtgärder.

<http://www.siemens.com/innovation/de/technologiefokus/siemens-cert/cert-security-advisories.htm>

3 Apparatöversikt

3.1 Automationsstationer PXC12/22/36..D

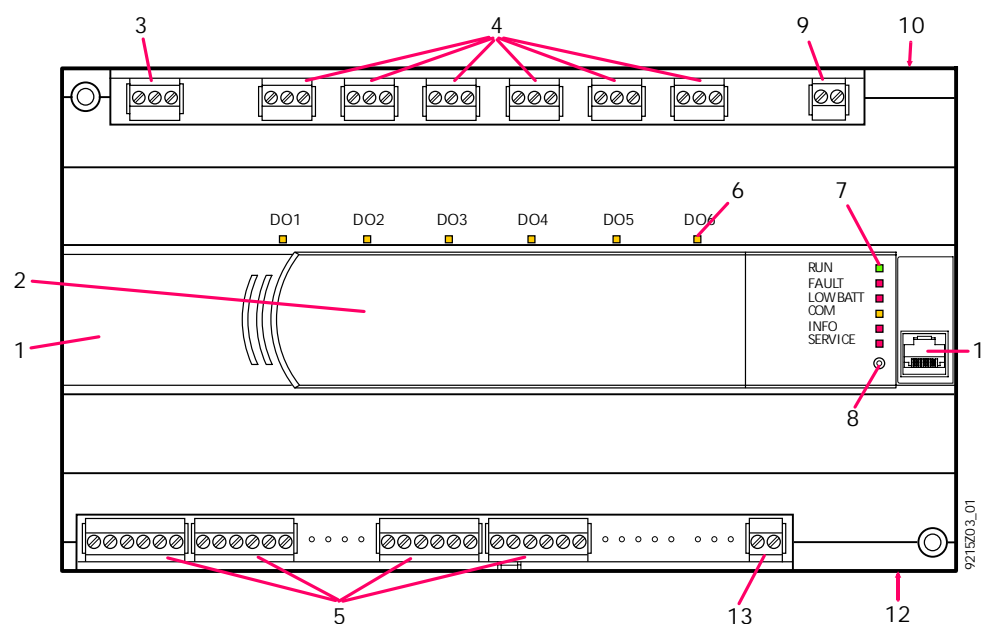
Konstruktionsprinciper

Kompakta automationsstationer består av en plastkapsling som innehåller all elektronik och alla skruvplintar. Antingen skruvas de fast på bottenplattan eller så snäpps de på DIN-skenor i apparatskåpet.

Typöversikt

Automationsstationer	Beskrivning	Data blad
PXC12.D, PXC22.D PXC36.D	Kompakt automationsstation BACnet/LonTalk	N9215
PXC12-E.D. PXC22-E.D PXC36-E.D	Kompakt automationsstation BACnet/IP	N9215

Uppbyggnad



1	Plastkapsling
2	Frontlock
3	Insticksmonterade skruvplintar (matningsspänning)
4	Insticksmonterade skruvplintar (reläer)
5	Insticksmonterade skruvplintar (ingångar, utgångar)
6	Lysdioder för reläutgångar
7	Lysdioder för apparat- och systemstatus
8	Serviceknapp (Nätverksidentifikation)
9	Insticksmonterade skruvplintar (LonWORKS buss, endast PXC..D)
10	Ethernet-gränssnitt RJ45 (endast BACnet / IP, PXC..E.D)
11	USB-gränssnitt (för framtida användning)
12	RJ45-kontakt för betjäningseenhet och verktyg (endast PXC..D och PXC..-T.D)
13	RJ45-kontakt för betjäningseenhet PXM10
14	USB-gränssnitt (modem, endast PXC..-T.D)
15	Insticksmonterade skruvplintar (rumsenheter)

3.2 Automationsstationer och systemgränssnitt PXC00/50/100/200..D

Konstruktionsprinciper

- Modulära automationsstationer består av en plastkapsling som innehåller all elektronik, insticksmonterade skruvplintar, modulbusskontakter och expansionsbussanslutningar.
- Enheten snäppmonteras på en DIN-skena i apparatskåpet.

Modulbussenheter (TX.., se [3]) kan snäppas fast till höger om automationsstationen på DIN-skenan. Modulbussen byggs upp automatiskt.

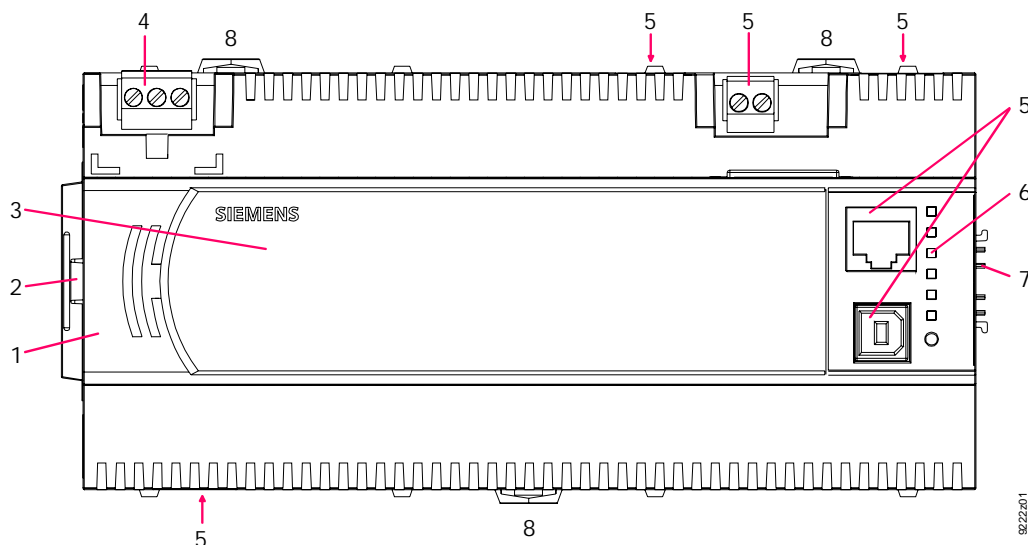
Utbyggnadsmoduler kan snäppas fast till vänster om automationsstationen på DIN-skenan. Utbyggnadsmodulen byggs upp automatiskt.

Typöversikt

Automationsstationer	Beskrivning	Datablad
PXC50.D, PXC100.D PXC200.D	Modulär automationsstation BACnet/LonTalk	CM1N9222
PXC50-E.D PXC100-E.D PXC200-E.D	Modulär automationsstation BACnet/IP	CM1N9222
PXC00.D	Systemgränssnitt BACnet/LonTalk	CM1N9222
PXC00-E.D	Systemgränssnitt BACnet/IP	CM1N9222
Utbyggnadsmoduler	Beskrivning	Datablad
PXX-L11, PXXL12	Utbyggnadsmoduler för LonWorks- enheter (RXC eller 3:e parts produkter)	CM1N9282
PXX-PBUS	Utbyggnadsmoduler för integration av PTM-IO-moduler	CM1N9283
Optionsmoduler	Beskrivning	Datablad
PXA40-T	Optionsmoduler för fjärrbetjäning	CM1N9222
PXA40-W0, PXA40-W1, PXA40-W2	Optionsmoduler PX-Web	CM1N9222

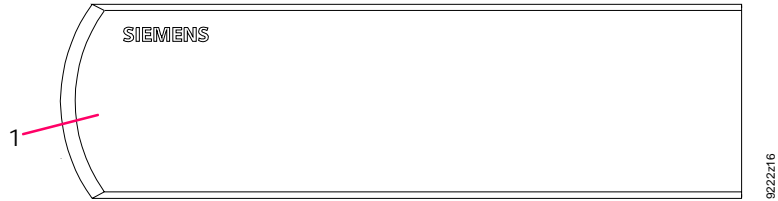
Mekaniskt utförande

PXC..D



1	Plastkapsling
2	Täcklock till utbyggnadsmodulens gränssnitt
3a	Frontlock
3b	Optionsmodul PXA40-..
4	Insticksmonterade skruvplintar (matningsspänning)
5	Gränssnitt för nätverk, betjäningseenheter, verktyg, osv.
6	Lysdioder för enhets- och systemstatus
7	Modulbusskontakter (finns ej på PXC00...)
8	Glidfäste för montering på DIN-skena

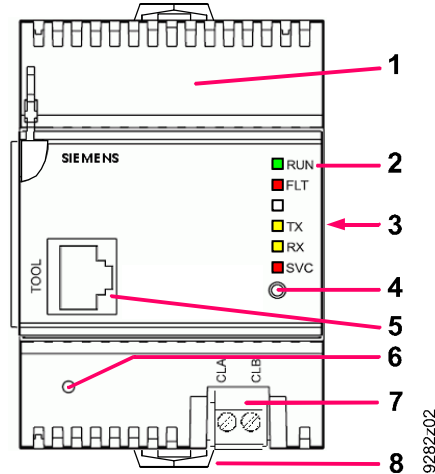
**Optionsmodul
PXA40-..**



9222z16

1 Platskapsling

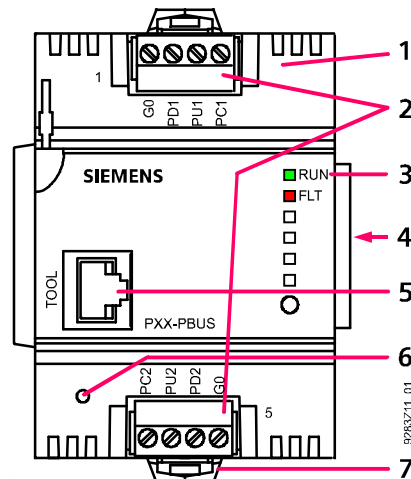
**Utbyggnadsmoduler
PXX-L11 / PXX-L12**



- 1 Plastkapsling
- 2 Lysdioder för enhets- och systemstatus
- 3 Gränssnitt för automationsstation
- 4 Serviceknapp
- 5 Gränssnitt för serviceverktyg
- 6 FW knapp för nedladdning
- 7 Insticksmonterade skruvplintar (LONWORKS-buss)
- 8 Glidfäste för montering på DIN-skena

9289z02

**Utbyggnadsmodul
PXX-PBUS**



- 1 Plastkapsling
- 2 Insticksmonterade skruvplintar (P-buss)
- 3 Lysdioder för enhets- och systemstatus
- 4 Gränssnitt för automationsstation
- 5 Gränssnitt för serviceverktyg
- 6 FW-knapp för nedladdning
- 7 Glidfäste för montering på DIN-skena

9289z1_01

3.3 Systemgränssnitt PXC001..D

Konstruktionsprinciper

Systemgränssnitt PXC001..D består av en plastkapsling som innehåller kretskortet inkl. insticksmonterade skruvplintar och kontakter.

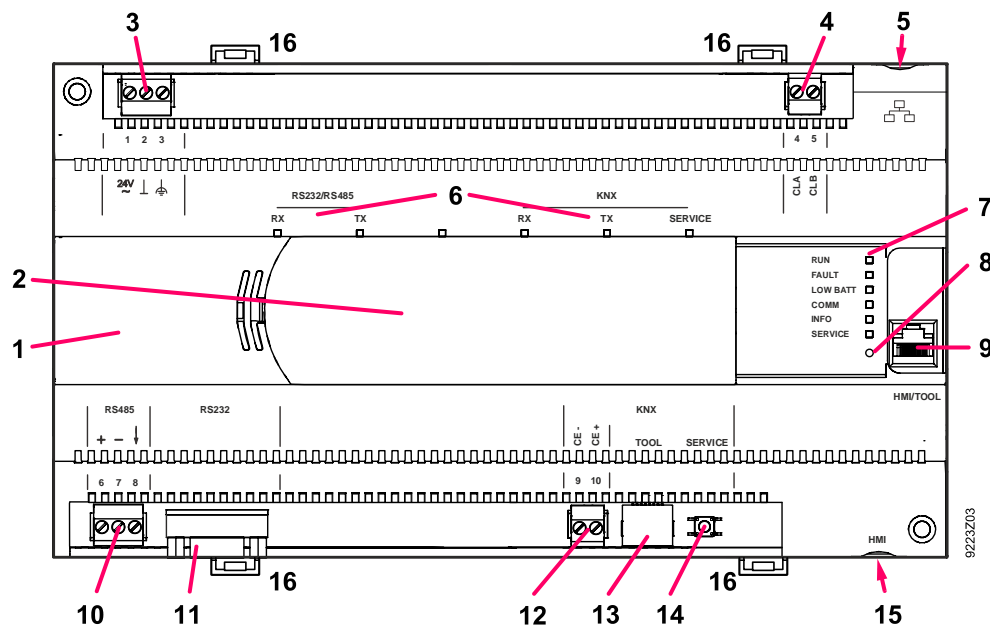
Enheten monteras på väggen eller i apparatskåpet på en DIN-skena.

Typöversikt

Automationsstations	Beskrivning	Datablad
PXC001.D	Systemgränssnitt BACnet/LonTalk	CM1N9223
PXC001-E.D	Systemgränssnitt BACnet/IP	CM1N9223
Optionsmoduler	Beskrivning	Datablad
PXA40-RS1, PXA40-RS2	Optionsmoduler för utökning av licens	CM1N9223

Mekaniskt utförande

PXC001..D



Optionsmoduler
PXA40-RS..



Anm.:
Enheten levereras
med en adapterkabel

- 1 Plastkapsling
- 2a Frontlock
- 2b Optionsmoduler PXA40-RS..
- 3 Insticksmonterade skruvplintar (matningsspänning)
- 4 Insticksmonterade skruvplintar (endast LONWORKS-buss, PXC001.D)
- 5 Nätverksgränssnitt RJ45 (endast BACnet / IP, PXC001-E.D)
- 6 Lysdioder för kommunikation
- 7 Lysdioder för enhets- och systemstatus
- 8 Serviceknapp (nätverksidentifiering)
- 9 RJ45-gränssnitt för betjäningseenhet och verktyg (endast RJ45, PXC001.D)
- 10 Insticksmonterade skruvplintar (RS485)
- 11 RS232-gränssnitt
- 12 Insticksmonterade skruvplintar (KNX)
- 13 RJ45-gränssnitt ETS-verktyg för serviceändamål
- 14 KNX-programmeringsknapp
- 15 RJ45-gränssnitt för betjäningseenhet eller PX KNX-verktyg
- 16 Glidfäste för montering på DIN-skena

3.4 Betjäningseinheter PXM..

Konstruktionsprinciper

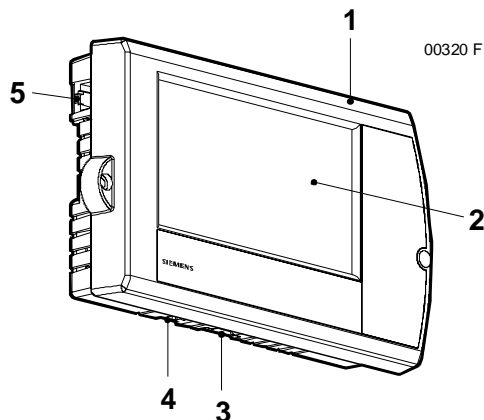
Betjäningseinheterna PXM.. består av en plastkapsling med integrerad processor och LCD-skärm.

Enheterna lämpar sig för montering i apparatskåpets front, på bottenplattan inne i apparatskåpet eller montering på DIN-skena. Dessutom kan de snäppmonteras på alla modulära automationsstationer.

Typöversikt

Betjäningseinhet	Beskrivning	Datablad
PXM10	Lokal betjäningseinhet	N9230
PXM20	Betjäningseinhet för BACnet / LonTalk	N9231
PXM20-E	Betjäningseinhet för Ethernet	N9234

Uppbyggnad



- 1 Plastkapsling
- 2 LCD-skärm
- 3 Fjäderbelastat fäste för montering på DIN-skena
- 4 / 5 RJ45-uttag

3.5 Multifunktionell övertäckningskåpa PXA-H1

Konstruktionsprinciper

Övertäckningskåpan används i följande fall:

- Täcka en befintligt 138x138 mm uttag.
- Enkel montering av en betjäningseinhet PXM10 eller PXM20(-E) i en apparatskåpsdörr eller på väggen.
- Montering av en betjäningseinhet på apparatskåpsdörr och samtidig montering av en ny automationsstation på en monteringskena på insidan av apparatskåpsdörren.

Typöversikt

Typbeteckning	Beskrivning	Datablad
PXA-H1	Multifunktionell övertäckningskåpa	N9269



3.6 Pekskärm PXM40, PXM50

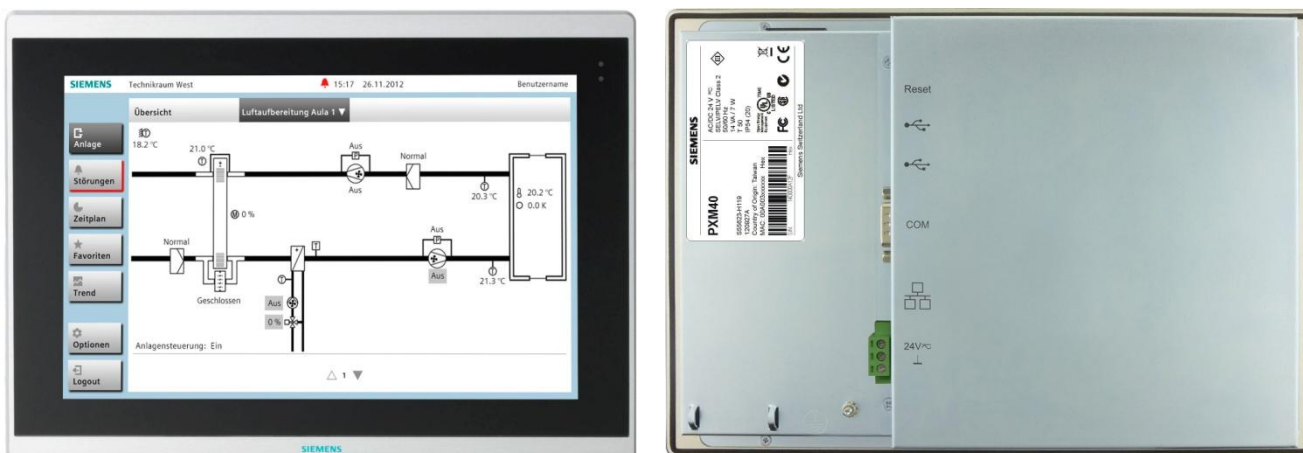
Konstruktionsprinciper

Pekskärmen är avsedd för montering i apparatskåpdörr eller betjäningspaneler

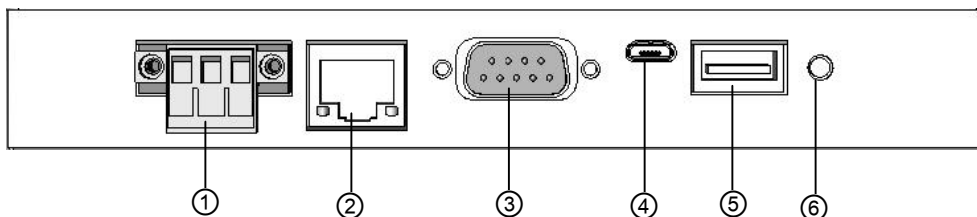
Typöversikt

Typbeteckning	Beskrivning	Datablad
PXM40	Pekskärm 10.1"	N9292
PXM50	Pekskärm 15.6"	N9293

Uppbyggnad



Anslutning



- ① 24 V AC/DC
- ② LAN RJ45
- ③ COM
- ④ Micro USB-enhet
- ⑤ USB host
- ⑥ Återställning

3.7 Webbgränssnitt PXG3.W100

Konstruktionsprinciper

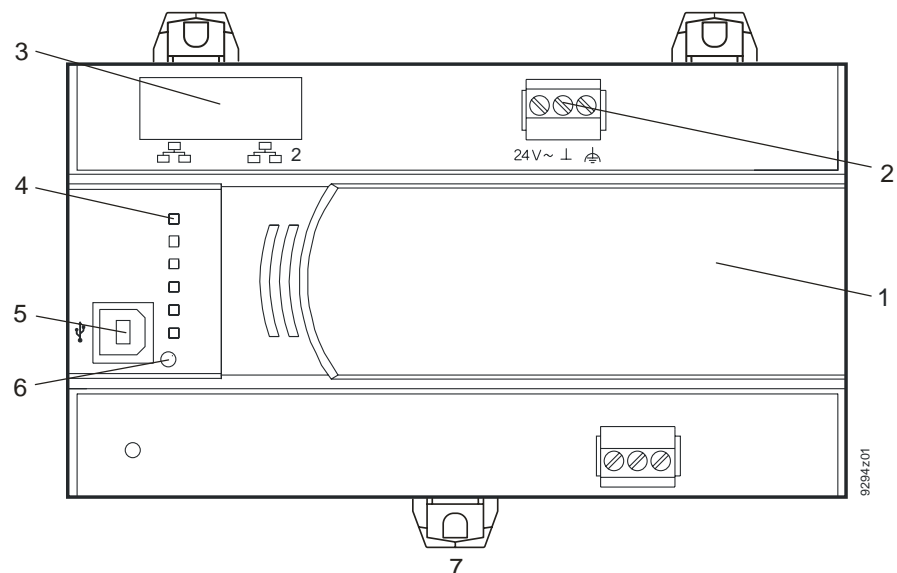
Webbgränssnitt PXG3.W100 är avsett för montering på en standard monteringskena eller på väggen.

Anslutning av matningen sker genom insticksmonterade skruvplintar.

Typöversikt

Typbeteckning	Beskrivning	Datablad
PXG3.W100	Webbgränssnitt	N9294

Uppbyggnad



- 1 Plastkapsling
- 2 Insticksmonterade plintblock (matningsspänning)
- 3 2-polig Ethernet-switch (med 2 lysdioder per pol för indikeringsändamål)
- 4 Lysdioder för enhets- och systemstatus
- 5 Gränssnitt för serviceverktyg (USB)
- 6 Serviceknapp för nätverksidentifiering
- 7 Glidfäste för montering på DIN-skena

3.8 BACnet-router PXG3.L, PXG3.M

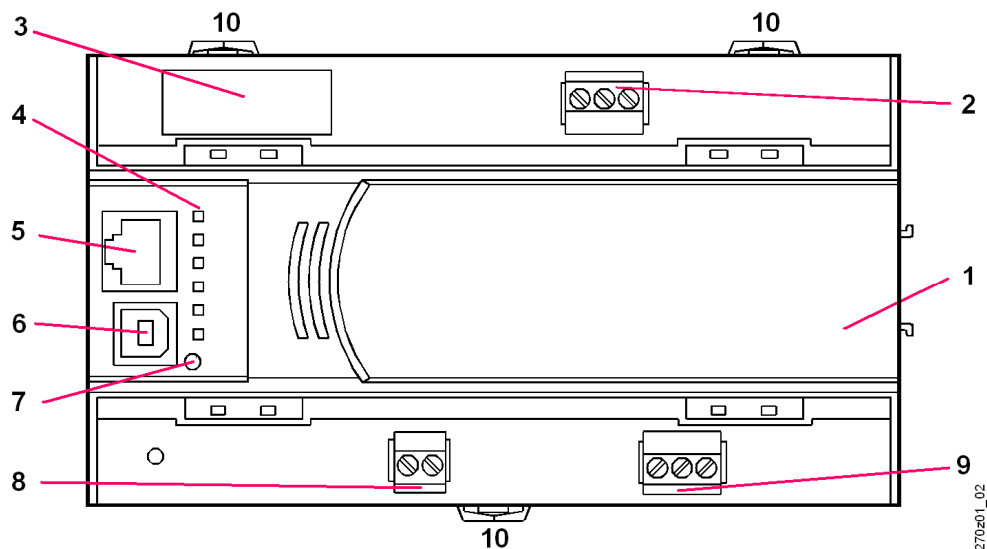
Konstruktionsprinciper

Routern är avsett för montering på en standard monteringskena eller på vägg. Anslutning av matningen sker genom insticksmonterade skruvplintar.

Typöversikt

Typbeteckning	Beställning	Beskrivning	Datablad
PXG3.L	S55842-Z105-A100	BACnet-router för Ethernet/IP-LonTalk-MS/TP	N9270
PXG3.M	S55842-Z106-A101	BACnet-router för Ethernet/IP-MS/TP	N9270

Uppbyggnad



- 1 Plastkapsling
- 2 Insticksmonterade plintblock (matningsspänning)
- 3 Insticksmonterade plintblock (matningsspänning)
- 4 Lysdioder för enhets- och systemstatus
- 5 RJ45-gränssnitt HMI (LONWORKS + matning, endast PXG3.L)
- 6 Gränssnitt för serviceverktyg (USB-enhet)
- 7 Serviceknapp för nätverksidentifiering (Ethernet, LONWORKS)
- 8 LONWORKS-plintblock (endast PXG3.L)
- 9 MS/TP-plintblock
- 10 Glidfäste för montering på DIN-skena

4 Apparatskåp

Innehåll i detta avsnitt

Detta avsnitt innehåller information om:

- Krav på apparatskåpet
- Monteringsmetoder för DESIGO PX-apparater
- Fullständig apparatskåpslayout

4.1 Krav på apparatskåpet



Observera dessa anvisningar!

För projektering och utförande av apparatskåpet är det nödvändigt att läsa de relevanta avsnitten i TX-I/O™ Projekterings- och installationshandbok [4].

Avsnitten som behandlar krav på apparatskåpet och EMC-anpassat apparatskåp är viktiga.

Utrymmeskrav

Vid montage i apparatskåp, beakta:

- Monteringsdjup
- Säkerställ tillräckligt avstånd till kabelkanaler, så att skruvplintarna enkelt kan monteras och tas bort även vid monterad automationsstation
- Automationsstationer kan monteras direkt bredvid varandra, av åtkomlighetsskäl rekommenderas dock ett minsta avstånd på ca 2 cm
- Reservera tillräckligt reservutrymme för senare utbyggnader

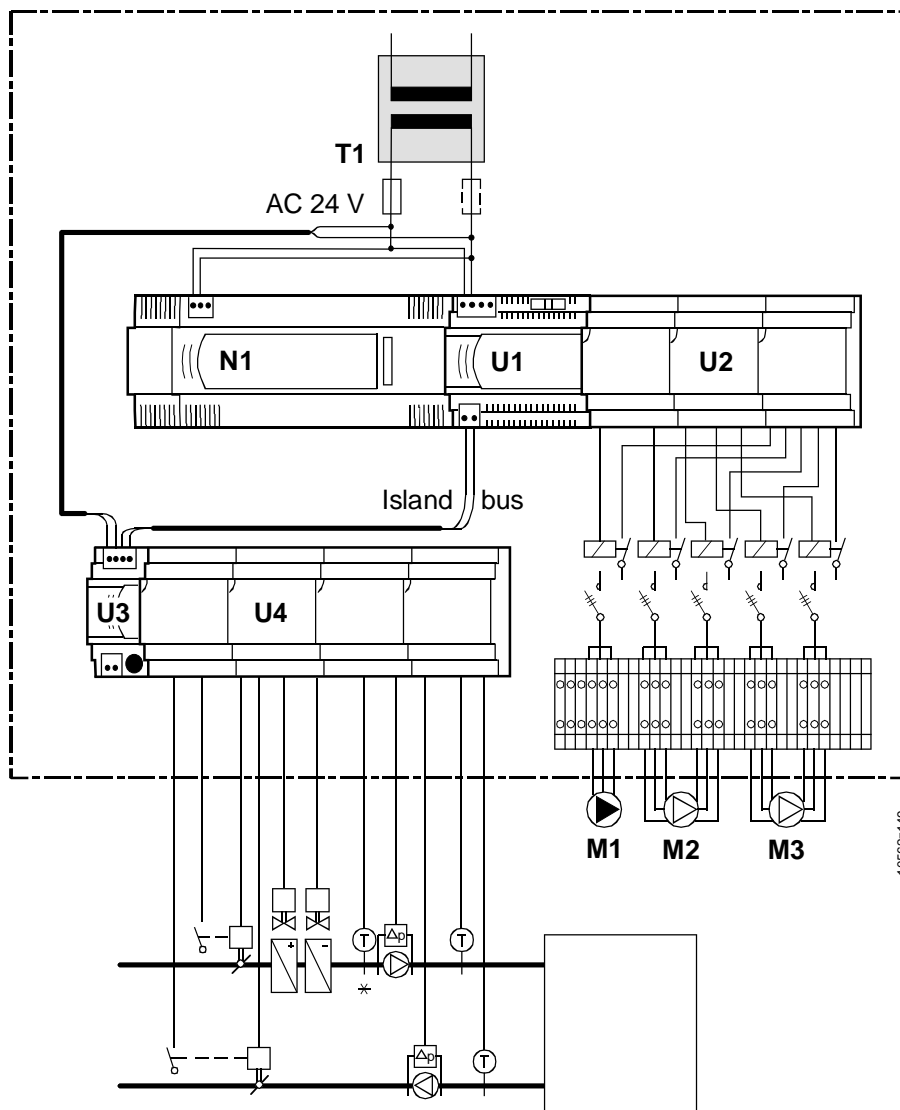
Monteringsriktning

Enheterna kan monteras vågrätt eller lodrätt. Av apparatskåpstekniska skäl rekommenderas vågrät montering.

4.2 Allmän apparatskåpsuppbyggnad

Allmän layout

Nedanstående bild visar ett enkelt apparatskåp med en modulär automationsstation PXC.. Den fungerar som ett allmänt exempel på hur man arrangerar modulgrupper och apparater på ett effektivt sätt.



Key	T1	Transformator AC 230 V / AC 24 V
	N1	Modulär automationsstation PXC
	U1	Strömförsörjningsmodul
	U2	Modulrad med utgående anslutningar till enheter inuti apparatskåpet
	U3	Bussanslutningsmodul
	U4	Modulrad med anslutningar till externa fältenheter
	M1	Cirkulationspump luftvärmare
	M2, M3	Tilluftfläkt, Frånluftfläkt

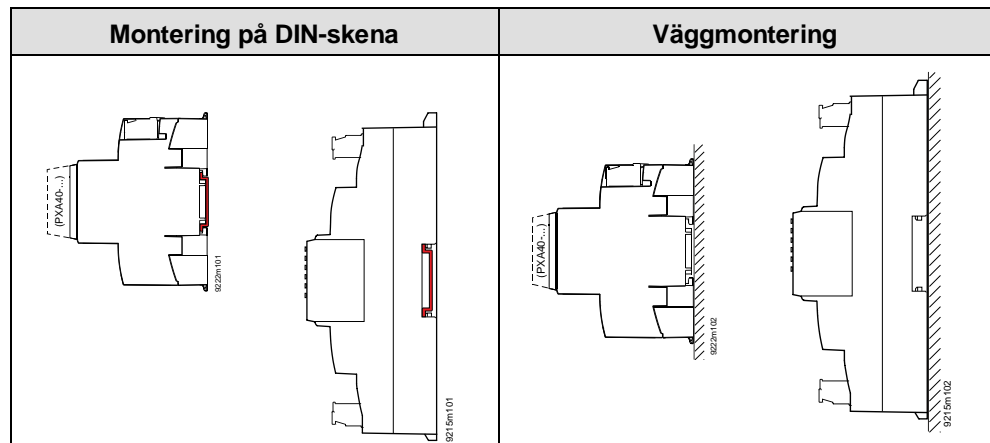
4.3 Monteringsmetoder

4.3.1 Kompakta automationsstationer, systemgränssnitt, webbgränssnitt, routrar

Dessa enheter lämpar sig för följande två monteringsmetoder i apparatskåp:

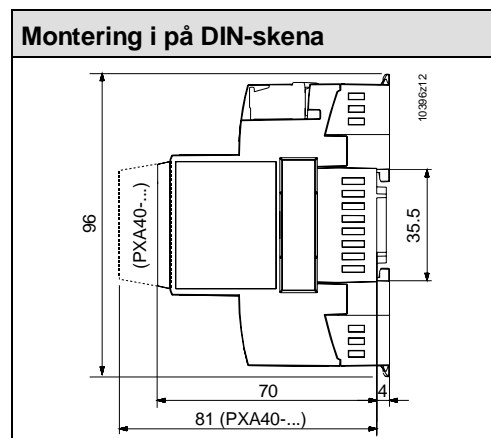
- Montering på DIN-skena
- Vägghermontering (på bottenplatta)

Monteringsmetoder



4.3.2 Modulära automationsstationer PXC00-100-200..D, systemgränssnitt PXC00..D

De modulära automationsstationerna är avsedda för montering på standard DIN-skena:

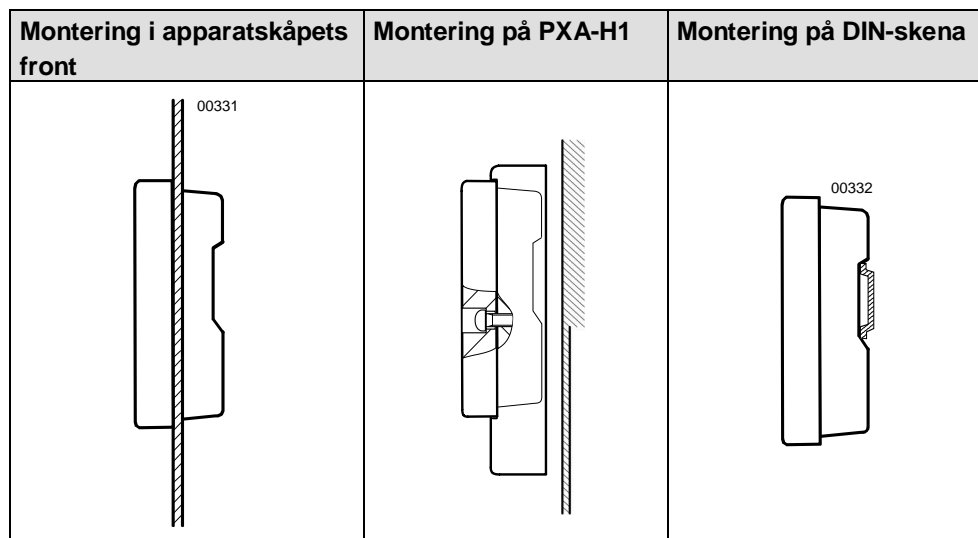


4.3.3 Betjäningsenheter PXM..

Betjäningsenheterna lämpar sig för följande tre monteringsmetoder i apparatskåp:

- **Montering i apparatskåpets front**
- **Montering på DIN-skena**
- **Direkt på modulära automationsstationer**

Monteringsmetoder



Anm.

Montering av PXM20-E på PXA-H1
För montering av PXM20-E på en PXA-H1 , som sitter på apparatskåpsdörren , krävs ett extra hål i dörren för Ethernet-kabeln, se sidan 25.

4.4 Multifunktionell övertäckningskåpa PXA-H1

Övertäckningskåpan är avsedd för följande fall:

Täcka ett befintligt 138x138 mm urtag

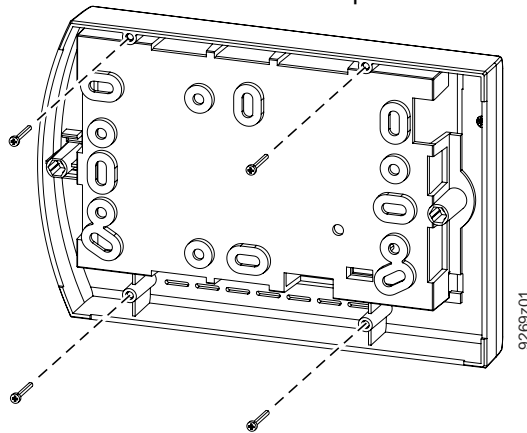
Enkel montering av betjäningsenhet PXM10 eller PXM20(-E) på apparatskåpsdörr eller på väggen.

Montering av en betjäningsenhet på apparatskåpsdörren och samtidig montering av en ny automationsstation på en monteringskena på insidan av apparatskåpsdörren.

Övertäckning av urtag i apparatskåpsdörr

Enkel fastsättning bakifrån (endast för övertäckning av urtag) med hjälp av medlevererade skruvar.

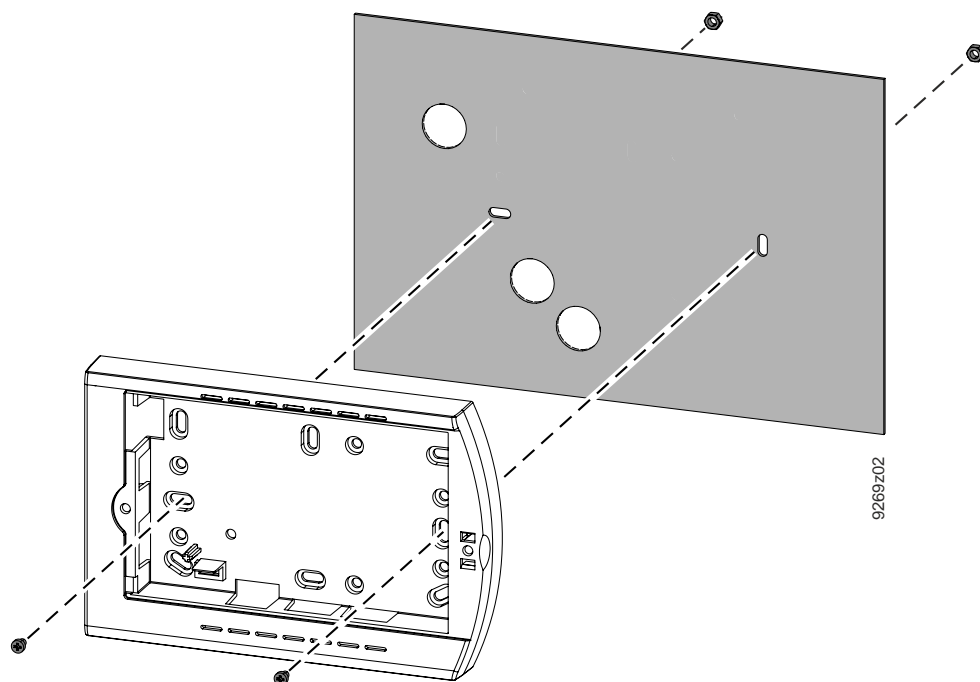
Använd den medlevererade kåpan.



Montering av en betjäningseinhet PXM20.. i apparatskåpsdörr

En bormall medföljer enheten,

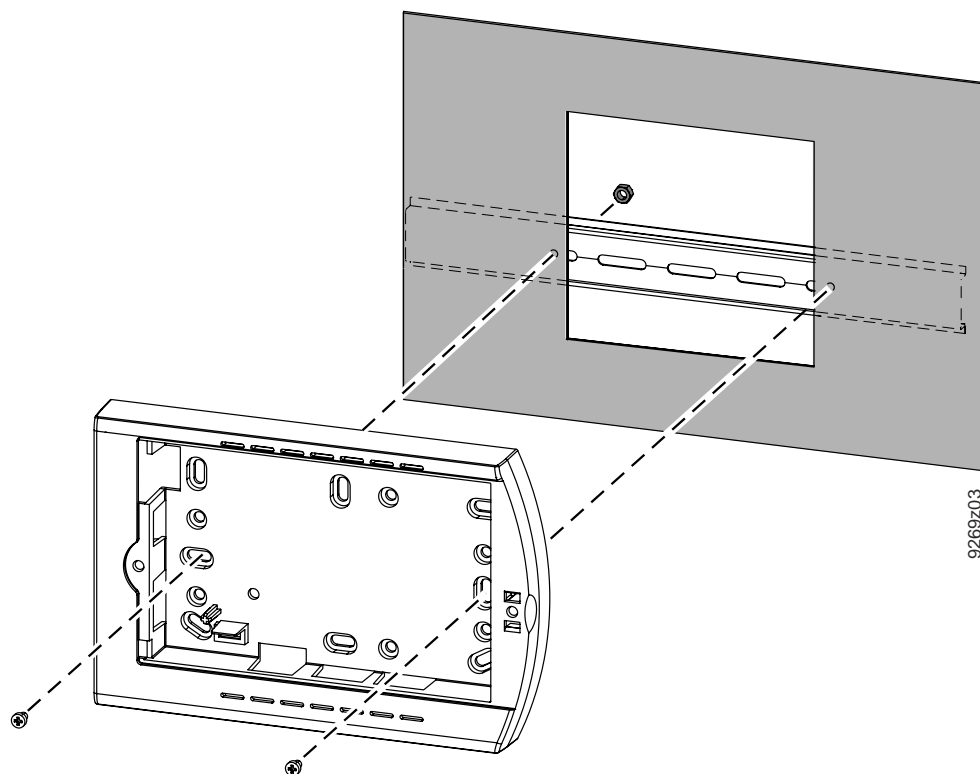
De stora hålen är för kabeln till betjäningseinheten och kan borraras efter behov.
→ Se till att runda av eller skydda kanterna!



Fastsättning av DIN-skenor

På baksidan av apparatskåpsdörren, kan DIN-skenan sättas fast på olika sätt med övertäckningskåpan.

Den mekaniska hållfastheten beror på apparaten som ska monteras. I vissa fall kan lätta apparater sättas fast utan att borra ytterligare hål. Ytterligare skruvar behövs dock om en skena för automationsstationen skall monteras. DIN-skenan kan monteras både horisontellt och vertikalt med hjälp av de medlevererade skruvarna.



5 Monteringsanvisningar

5.1 Ytterligare information



Relevant dokumentation

Följande dokument måste beaktas vid montering av apparater i apparatskåpet:

1. Denna Monterings- och installationshandbok
2. All projektspecifik dokumentation
Hit hör, förutom elscheman för ledningsdragning, en layoutritning för apparatskåpet.

Viktigt

De projektspecifika dokumenten får inte avvika från principiella regler och instruktioner i denna handbok.

Före monteringen

Ta del av information och instruktioner i följande avsnitt:

- Avsnitt 4.1 Krav på apparatskåpet
- Avsnitt 6.1 Kompletterande säkerhetsföreskrifter
- Avsnitt 12 Måttuppgifter

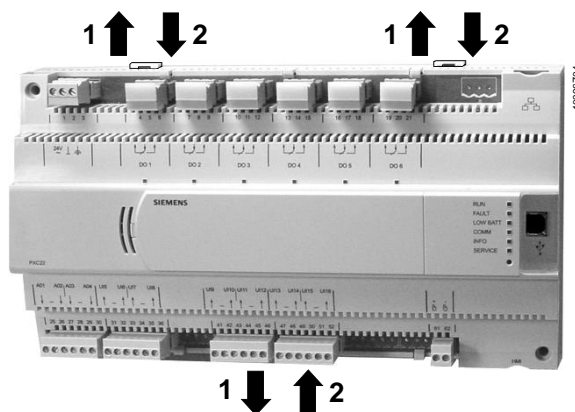
Efter monteringen

Märkning av automationsstationer med separata etiketter på en lämplig plats och i enlighet med monteringsmetoden, i apparatskåpets front eller på bottenplatta i apparatskåpet.

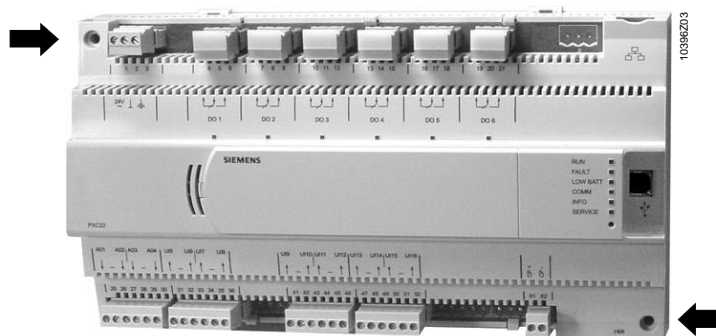
5.2 Kompakta automationsstationer, systemgränssnitt, webbgränssnitt, routrar

Montering på DIN-skena

Enheten snäppmonteras direkt på skensystemet.



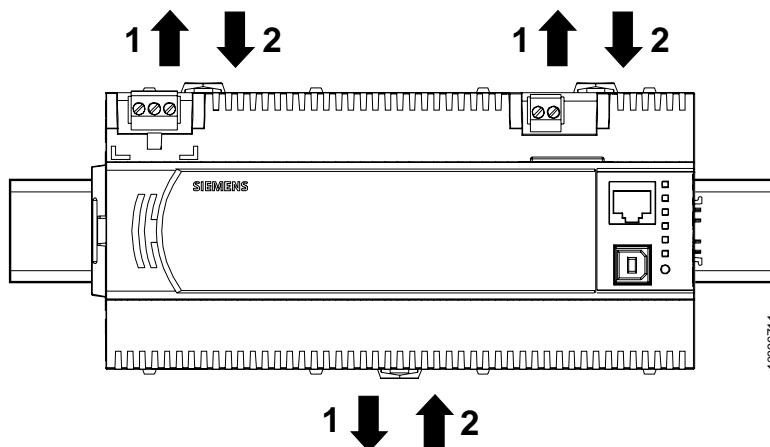
Väggmontering



5.3 Modulära automationsstationer, systemgränssnitt och routrar

Montering på DIN-skena

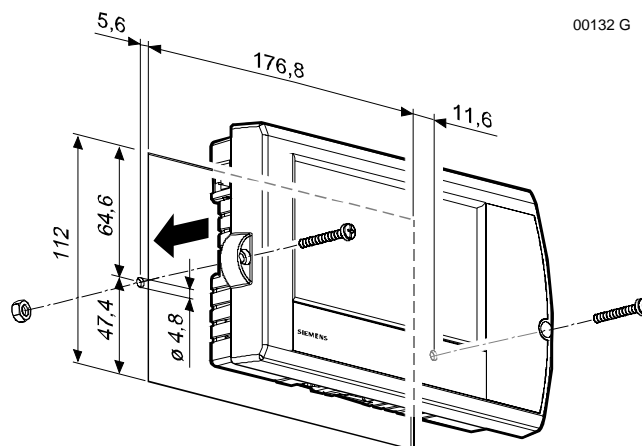
Enheten snäppmonteras direkt på skensystemet. På högersidan kan TX-I/O-enheter snäppas fast, på vänstersidan utbyggnadsmoduler.



5.4 Betjäningsenhet PXM..

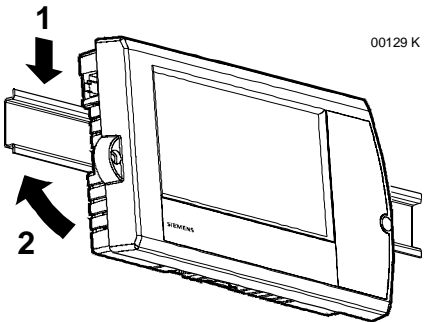
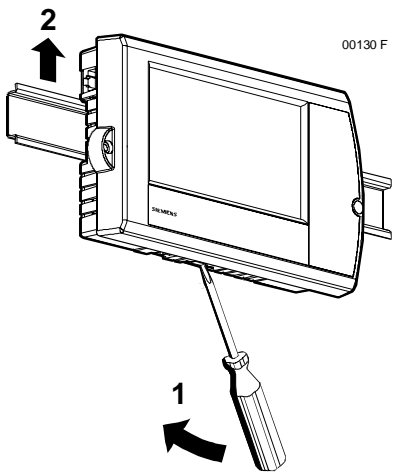
5.4.1 Montering i apparatskåpets front

Montering av enhet

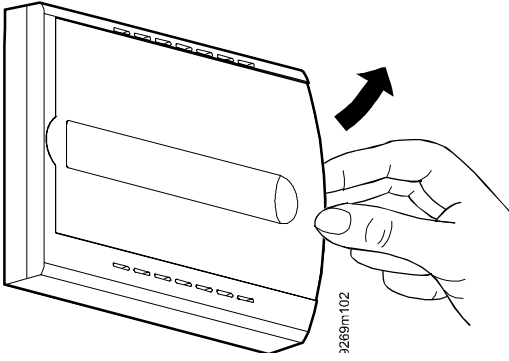
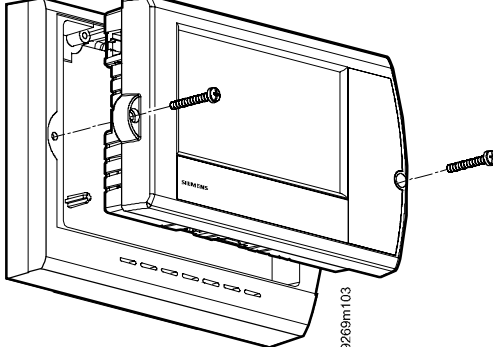


Förpackningen innehåller en borrar- och håltagningsmall. När urtaget är gjort installeras betjäningsenheten och fästs med de två medföljande skruvarna.

5.4.2 Montering på DIN-skena

Montering av enhet	Demontering av enhet
	
<p>Enheten snäppmonteras direkt på skensystemet.</p>	<p>För att ta bort enheten lösgör man fjädermekanismen på baksidan av betjäningseinheten (t.ex. med en skruvmejsel).</p>

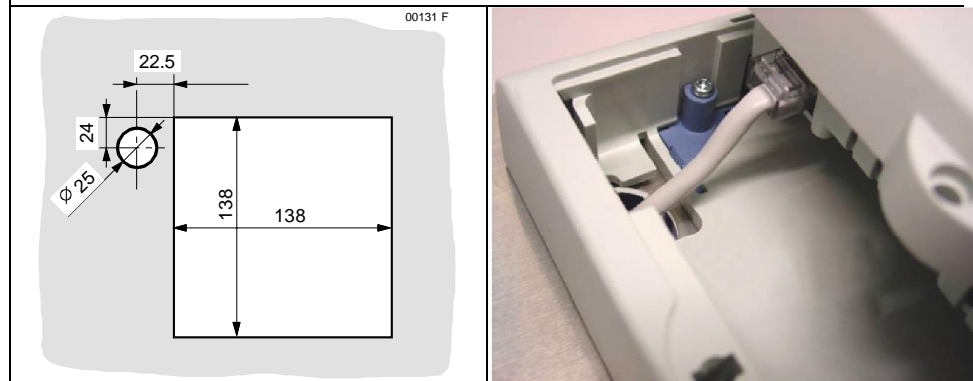
5.4.3 Montering direkt på PXA-H1

Demontering av automationsstationens täcklock

<p>Ta först bort täcklocket på PXA-H1</p>
Montering av enhet

<p>Installera betjäningseinheten i öppningen på automationsstationen och fäst den med de två tillhörande skruvarna.</p>
Montering av PXM20-E på PXA-H1

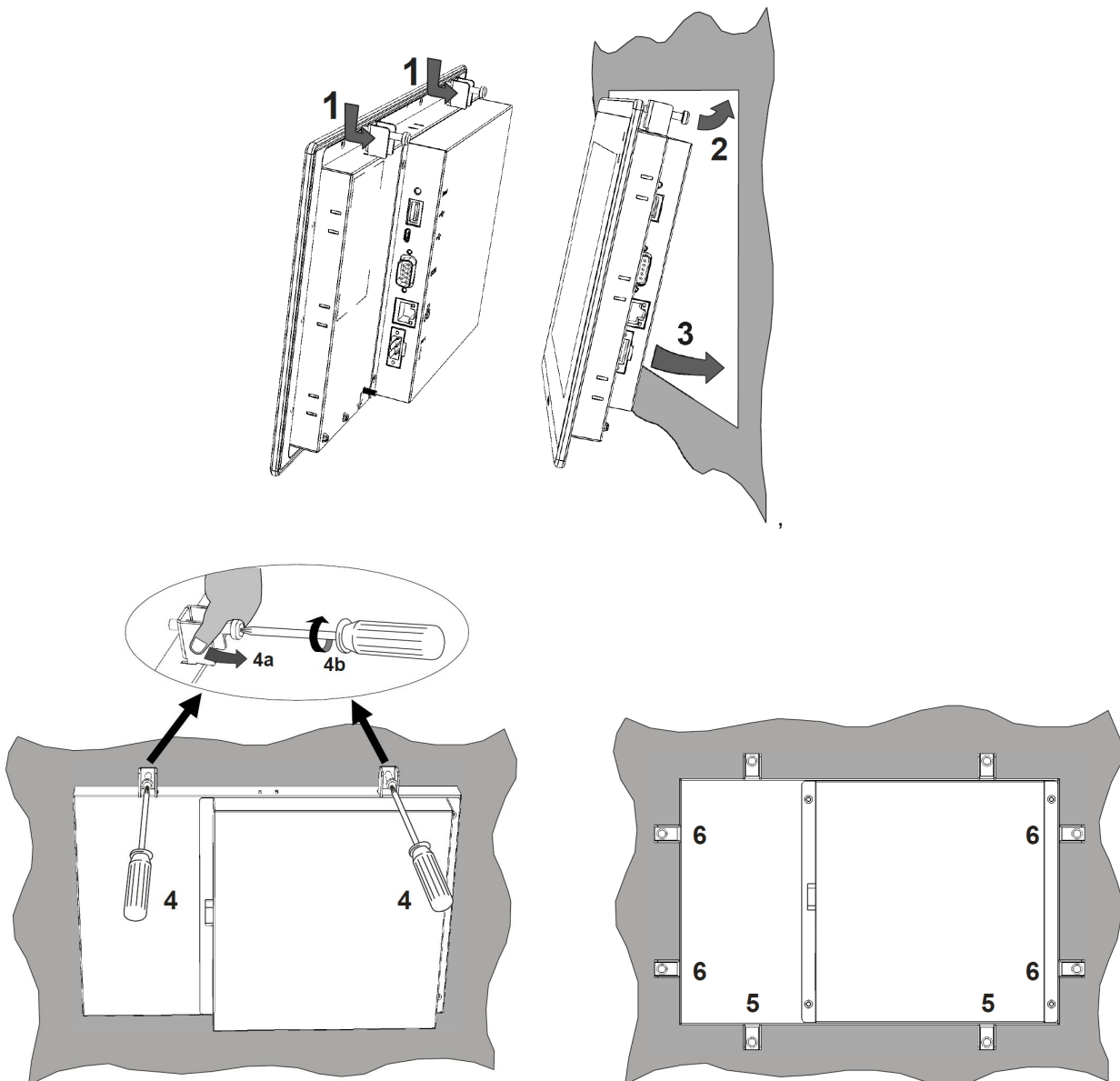
Anm.

För montering av PXM20-E på en PXA-H1, som sitter på apparatskåpsdörren, krävs ett extra hål i dörren för Ethernet-kabeln.

Kontakt utan böjskydd p.g.a. det begränsade utrymmet!



5.5 Peksärmar PXM40 / PXM50



6 Elektrisk inkoppling

Inledning

Innan den elektriska inkopplingen påbörjas skall "Apparatspecifika föreskrifter" i avsnitt 2.2 samt 6.1 "Kompletterande säkerhetsföreskrifter" beaktas.

Innehåll i detta avsnitt

Följande ämnen behandlas:

- **Kompletterande säkerhetsföreskrifter**
- **Inkoppling av AC 24 V strömförsörjningskablar**
- **Inkoppling av busskablar**

Anm.

TX-I/O Projekterings- och installationshandbok [4] innehåller information om EMC-optimering och exempel på ledningsdragning för AC 24 V strömförsörjning.

6.1 Kompletterande säkerhetsföreskrifter



Säkerhetsanvisningar

Nedanstående anvisningar har nära samband med avsnitt 2.2 "Apparatspecifika föreskrifter" och skall därför beaktas.

Ledningsdragning, kanalarea

Utför kabeldragning för enheterna i kabelkanalerna på vanligt sätt.
Rekommendation: Dimensionera kanalarean med c:a 20% reserv.

Typ av ledare och areor

Använd ledarter och areor enligt nedanstående specifikation:

Beskrivning	Specifikation
Kabelmaterial	Använd standard flertrådig kabel och ledare. Ändarna kan anslutas direkt eller förstärkas med ändhylsor eller liknande. ⚠ Viktigt: Om klenspänningsledare förläggs tillsammans med nätspänningsledare , är det ett krav att de har samma isolationsklass som nätspänningsledarna.
Anslutningsplintar	Enheternas anslutningsplintar är gjorda för följande ledare: <ul style="list-style-type: none">• Min. 0,5 mm diameter• Max. 2 x 1,5 mm² eller 1 x 2,5 mm² Anslutningsplintarna är s.k. liftplintar; den fasta kontaktplattan mellan trådens och skruvens ände skyddar tråden. ⚠ Viktigt: Använd alltid originalplintarna av instickstyp för anslutningar.

Vridmoment

Vid användning av elektriska skruvdragare för inkoppling till plintar skall vridmomentet alltid sättas till 0,5...0,6 Nm eller 50...60 Ncm.

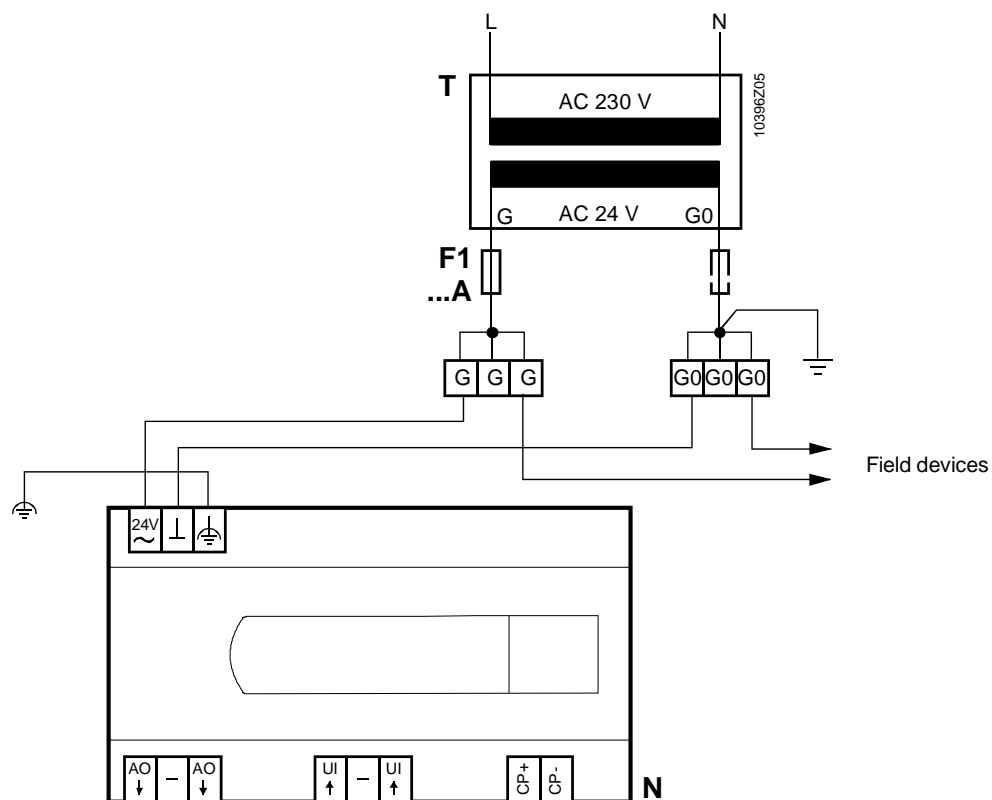
Dimensionering av transformator för AC 24 V

Dimensionering av transformatoreffekten sker enligt informationen i basdokumentationen TX-I/O Projekterings- och installationshandbok [4].

6.2 AC 24 V matningskablar

6.2.1 Grundläggande ledningsdragning för kompakta automationsstationer

Nedanstående schema visar grundläggande ledningsdragning av matningskablar för kompakta automationsstationer med AC 24 V matningsspänning (PELV):
Stjärnanslut automationsstationer och periferiutrustning från kopplingsplintar (G, G0).



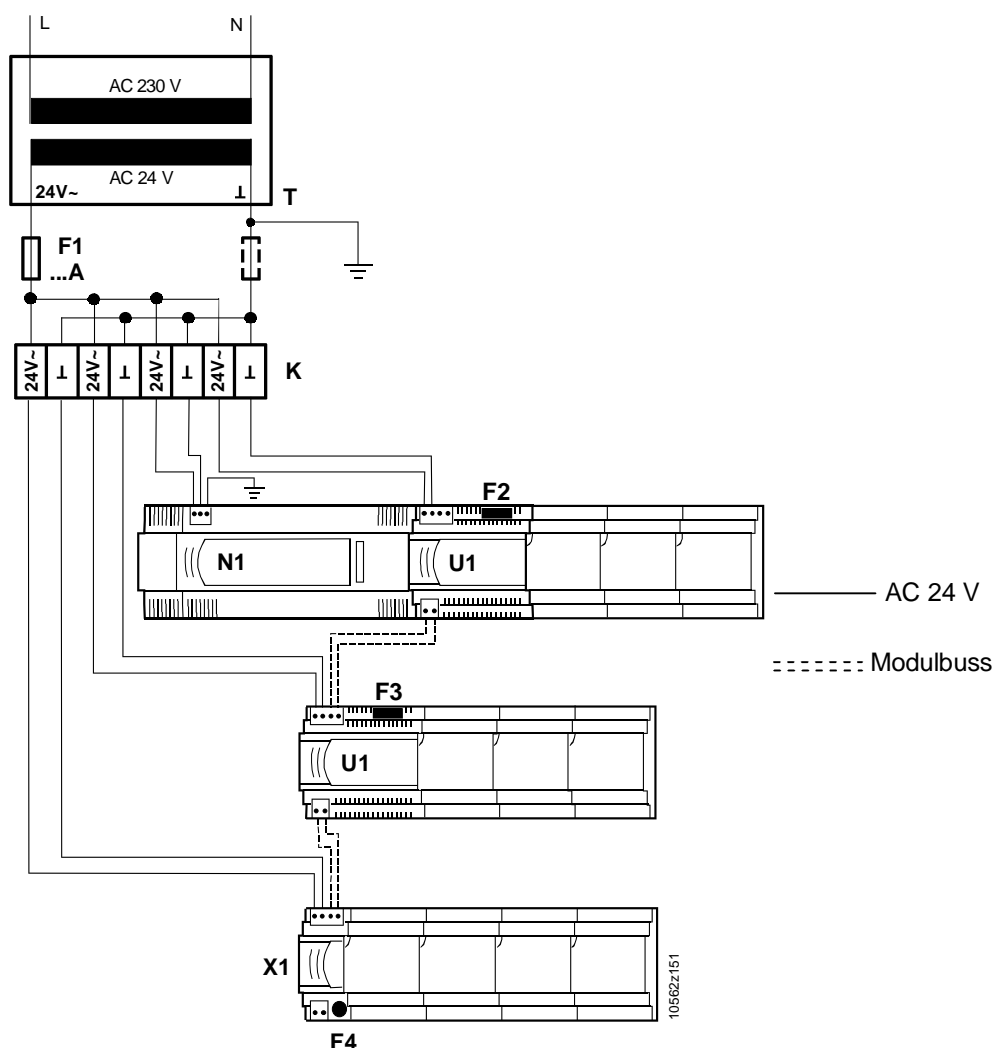
Förklaring

- N Kompakt automationsstation
- T Säkerhetsisolerande transformator AC 230 V/AC 24 V enl. EN 61 558
- F1 Klenspänningssäkring för max. strömförbrukning, AC 24 V
- G Systempotential (SP)
- G0 Systemnoll (SN)

Anm. Anslutning av G0 till PXC.. ska ske med kortast möjliga kablar. G0-distributionsplinten är en gemensam punkt i stjärnkonfigurationen.

6.2.2 Grundläggande ledningsdragning för modulära automationsstationer

Nedanstående schema visar grundläggande ledningsdragning av matningskablar för modulära automationsstationer med AC 24 V matningsspänning (PELV):
Stjärnanslut automationsstationer och periferiutrustning från kopplingsplintar (G, G0).



Förklaring

- T Säkerhetsisolerande transformator AC 230 V/AC 24 V enl. EN 61 558
- N1 Modulär automationsstation
- U1 Strömförsörjningsmodul TXS1.12F10
- X1 Bussanslutningsmodul TXS1.EF10
- F1 Klenspännings säkring för max. strömförbrukning, AC 24 V
- F2, F3 Finsäkring trög 10 A, fabriksmonterad i bussgränssnittsmodule
- F4 Finsäkring trög 10 A, fabriksmonterad i bussanslutningsmodule

Anm. Anslutning av V~ till PXC.. ska ske med kortast möjliga kablar. V~-distributionsplinten är en gemensam punkt i stjärnkonfigurationen.

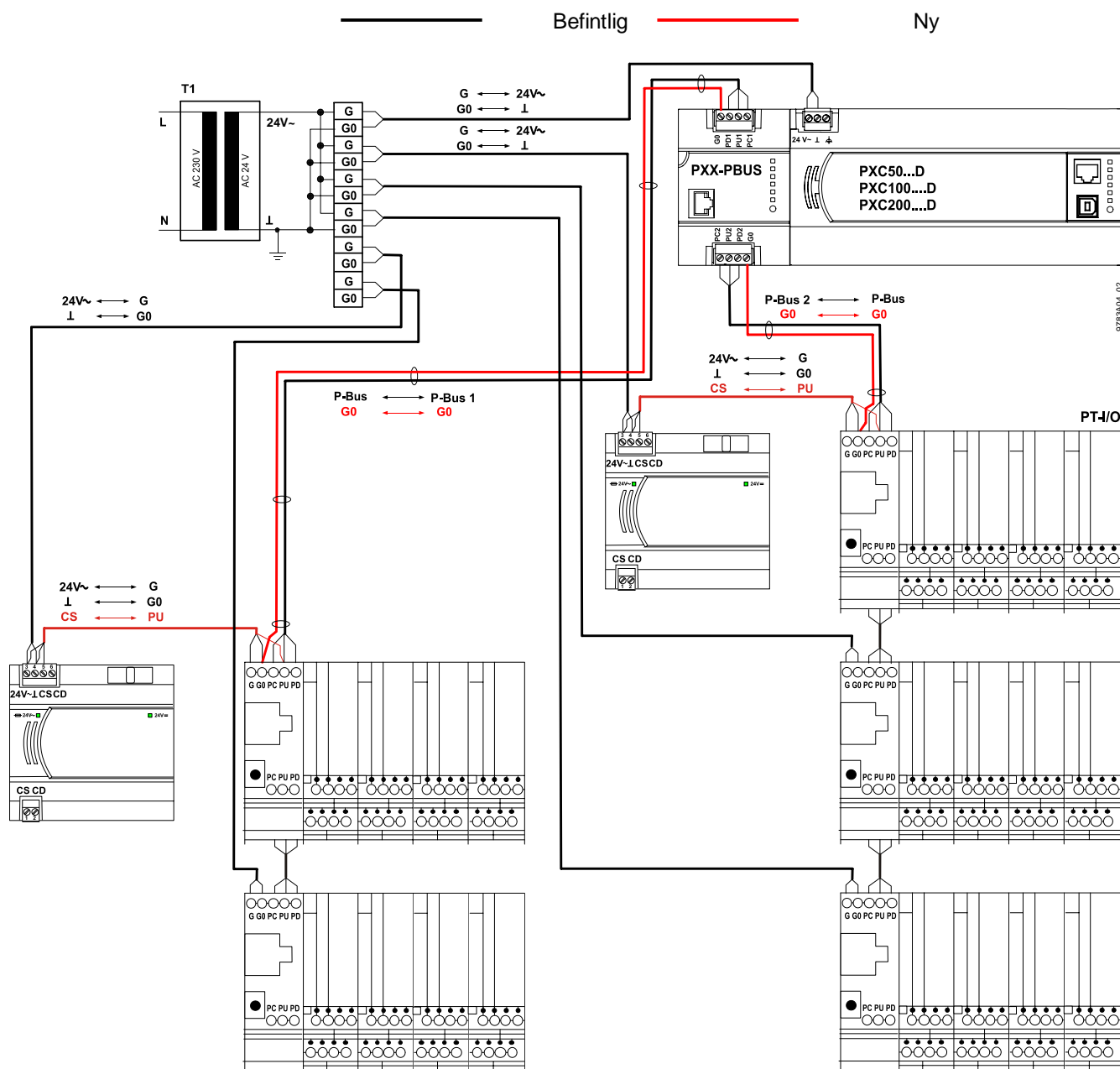
6.2.3 PXX-PBUS AC 24 V-matning och P-Buss

Relevant dokumentation Det projektspecifika kopplingsschemat är tillämpligt för ledningsdragningen i apparatskåpet.

Grundläggande ledningsdragnings Nedanstående schema visar ett anslutningsexempel på matnings- och bussledningar..

Anm. Inkopplingen av AC 230 V beskrivs inte i detta dokument.

Exempel på ledningsdragnings för automationsstation PXC50..D / PXC100..D / 200..D



6.2.4 Kablar

Kabelmaterial

Använd följande material för kablar G och G0 med AC 24 V matningsspänning:

- Flertrådig ledare med 1 mm², 1,5 mm² eller 2,5 mm² ledningsarea
- Kabel med en- eller två ledare

Krav på kabelns ledningsarea

Nedanstående tabell listar nödvändig ledningsarea för olika kabellängder, alltid vid max. last, för samtliga automationsstationer:

Kabellängd	Ledningsarea
3,5 m	1,0 mm ²
5 m	1,5 mm ²
8 m	2,5 mm ²

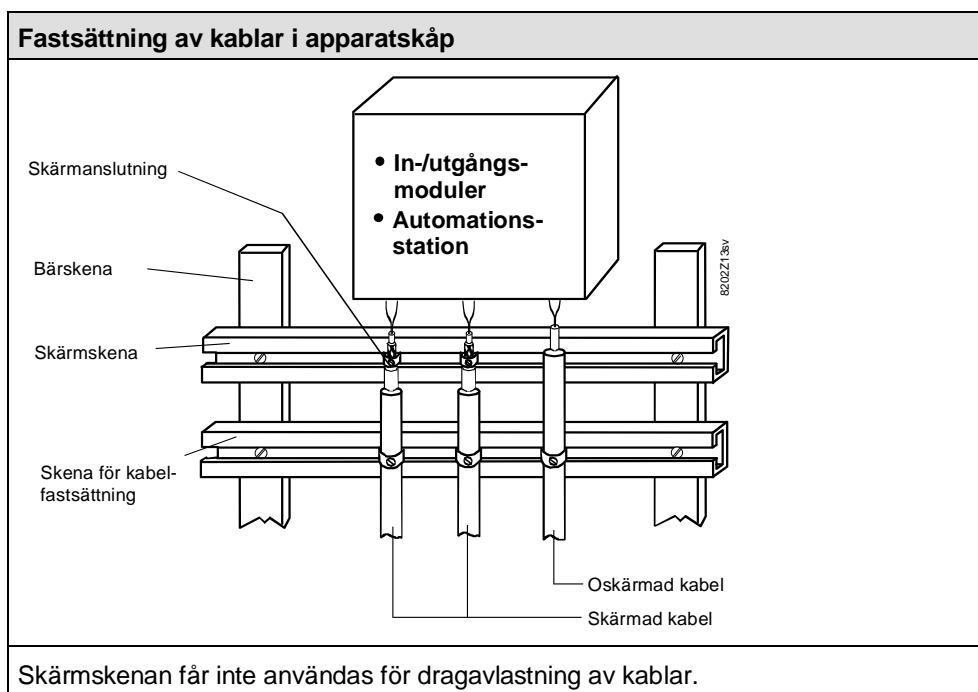
Regler och rekommendationer

Regler och rekommendationer för dragning av AC 24 V matningskabel finns i TX-I/O planning and installation manual [4]

Fastsättning av kablar i apparatskåp

Följande bilder visar den korrekta anslutningen av skärmade och oskärmade kablar på skärm- och kabelfastsättningskenorna.
Använd endast kommersiellt tillgängliga skärmanlutningsklämmor för felfri skärmförbindning.

Kabelfastsättning



6.3 Signal- och PPS2-kablar

Nedanstående anvisningar gäller för signalkablar till periferiutrustning som t.ex. temperaturgivare, rumsenheter eller signalingångar.

- Oskärmad tvinnad 2- eller flerledarrundkabel (standardinstallationskabel)
- Enledarkabel eller bandkabel får ej användas.
- Signalledare kan förläggas tillsammans med nätkablar (AC 230 V), men de **MÅSTE** separeras från nätet i enlighet med gällande föreskrifter och enligt kraven för SELV.
- Signalledare får **INTE** förläggas i samma kabel som nätledare.

6.3.1 Mätvärdesingång (givare LG-Ni 1000, Pt 1000, T1)

Ytterligare information:

- Max. längd för enkel kabel: 100 m
- Undantag för T1-givare: 200 m
- Gemensam signaljord är ej tillåten för LG-Ni1000- och Pt 1000-givare (källa till mätfel)
- Rekommenderad ledningsarea: $A \geq 1 \text{ mm}^2$

6.3.2 Signalingångar

Ytterligare information:

- Max. längd för enkel kabel med diameter $\varnothing \geq 0,6 \text{ mm}$: 100 m
- Gemensam signaljord får användas för fler än en signalingång.

6.3.3 Rumsenhet (PPS2)

Max. 5 rumsenheter QAX.. får anslutas via denna buss. Varje rumsenhet måste ha en unik adress (sätts via bygling på kretskortet).

Ytterligare information:

- Kabeltyp: 2-ledare, partvinnad, oskärmad
- Trådarna kan skiftas (polaritet irrelevant)
- Extra plintar kan behövas vid anslutning av flera kablar
- **Det är inte tillåtet att ansluta flera ledare parallellt i syfte att öka ledningsarean.**

A [mm ²]	Diam. [mm]	Max, längd för enkel kabel [m]
1,00	1,15	125
0,75	0,98	115
0,50	0,80	75

6.4 Datakablar (för modem och verktyg)

6.4.1 COM1 / COM2 (RS232)

- 9-ledare standard skärmd kabel
- Max. längd 3 m



Varning

Inkoppling av "nollmodemkabel" för anslutning till DESIGO INSIGHT:

Problemfri drift kan bara garanteras om

- "nollmodemkabeln" dras enligt ett av följande scheman
- flödeskontrollen sätts till "Ingen" eller "Xon / Xoff".

Desigo PX stöder följande "nollmodemkablar":

1 – 4	1 – 7
2 – 3	2 – 3
3 – 2	3 – 2
4 – 1 / 6	4 – 6 / 8
5 – 5	5 – 5
6 – 4	6 – 4
7 – 8	7 – 1
8 – 7	8 – 4
9 – 9	9 – 9

6.4.2 RS485

- Standard RS-busskabel
- Max. längd 1.200 m

6.4.3 RJ45 (verktyg och betjäningseenhet)

Se "LONWORKS-buss" på nästa sida.

6.5 LONWORKS busskabel

LONWORKS principer Relevant dokumentation för Echelon

Se avsnitt 7

Översikt över stöddokument (för ledningsdragning se "Media & Wiring"):
http://www.echelon.com/resource-library-results?filters=engineering_bulletins

Specifikt dokument för ledningsdragning: "Junction Box and Wiring Guideline":
http://www.echelon.com/support/documentation/bulletin/005-0023-01P_Jbox_wiring.pdf

Anslutning av ledarparen

Normalt används kablar med 2 x 2 ledare (partvinnad).

Ett tvinnat par är obligatoriskt för LONWORKS-bussignal A, B.

Ledarna får inte parallellkopplas.

Det andra ledningsparet kan lämnas oanvänd eller kan användas som hjälpmatning (SELV-PELV) för en LONWORKS-enhet.

Galvanisk frånskiljning

LONWORKS är galvaniskt frånskild från apparaternas spänning, från andra bussystem och från alla in-/utgångssignaler.

Elektrisk säkerhet

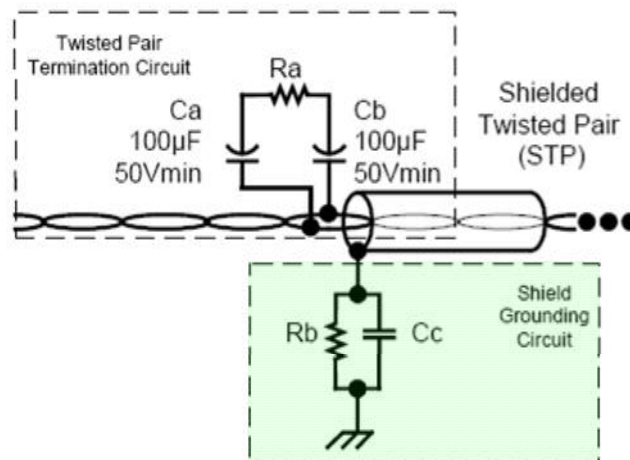
LONWORKS installationen måste utföras som ett nätverk med säkerhetsklenspänning (SELV) i överensstämmelse med EN 50090-2-2. Se även datablad för individuella Desigo PX enheter.

Ett säkerhetsavstånd på minst 10 mm måste upprätthållas mellan busskabeln och något nätspännings- eller annat icke-SELV kabel.

Undantag: Busskablar med en isolationshållfasthet på minst 2,5 kV.

Anslutning av skärm

Om skärmade kablar används, måste skärmen anslutas till jord på följande sätt:



R_b = Typiskt 470 k Ω , 1/4 W, $\pm 5\%$

C_c = Typiskt 0.1 μ F, 10%, metallfilmskondensator, ≥ 100 V

Den kapacitiva jordningen förhindrar vagabonderande jordströmmar genom kabelskärmen. Statiska laddningar leds bort med ett höghmigt motstånd. Kabelskärmen ska jordas på åtminstone ett ställe i varje segment. Om det är en miljö med mycket störningar, kan ev. jordning vid varje nod behövas.

Kablar förlagda utanför byggnaden

Echelon rekommenderar användning av skärmade busskablar för alla nätverk eller delar av nätverk som lämnar byggnaden.

Dessa kablar måste integreras i ett arrangemang för åskskydd.

6.6 Åsk- och överspänningsskydd för LONWORKS bussen

Åtgärder för åskskydd

- LONWORKS-bussen måste inkluderas i de skyddsåtgärder som görs för starkströmsnätet
- Projektering och installation av åskskyddsutrustning måste utföras av kvalificerad personal som är familjär med relevanta säkerhetsnormer och standarder

Yttre åskskydd

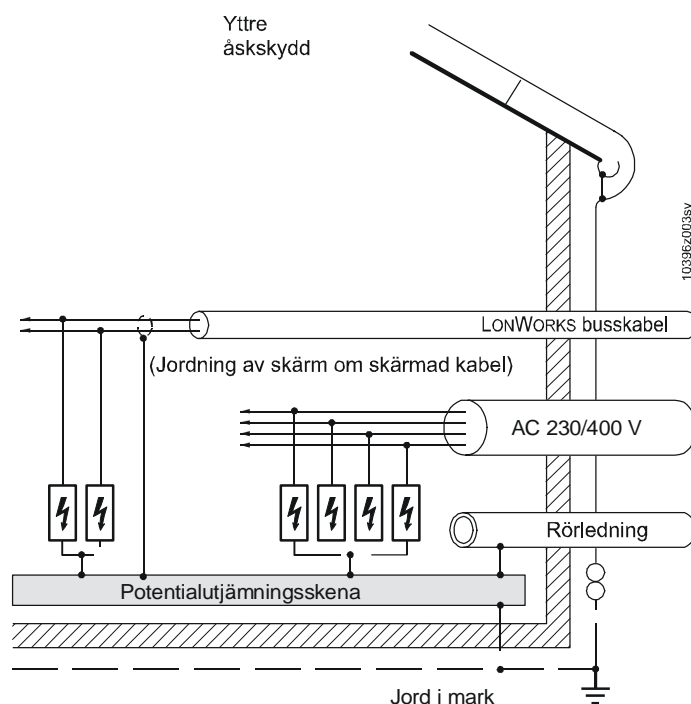
Yttre åskskydd omfattar åskledare och jordutrustning.

Yttre åskskydd behövs för byggnader där åsknedslag kan förutses, beroende på geografisk placering, konstruktionstyp eller användning, eller där åsknedslag kan orsaka allvarlig skada. För publika byggnader och vissa andra byggnader är åskskydd obligatoriskt. Installation av åskskyddsutrustning för byggnader specificeras i nationella normer.

Inre åskskydd

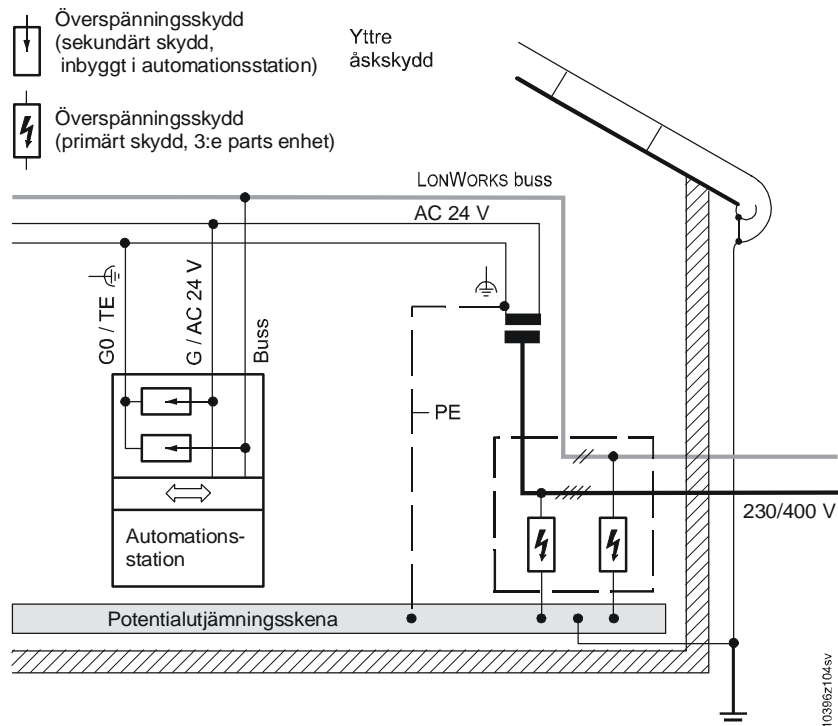
Inre åskskydd baseras på potentialutjämning, vilket innebär att alla metalldelar som vatten-, värme- och gasrör, apparatskåp i metall, etc. måste anslutas till potentialutjämningskenor.

Inre åskskydd behövs i byggnader som innehåller överspänningssensitiv elektronisk utrustning. Denna typ av åskskydd omfattar åtgärder för skydd mot de effekter som åskan orsakar i form av strömmar, elektriska och magnetiska fält i metall, elektriska ledare och utrustning.



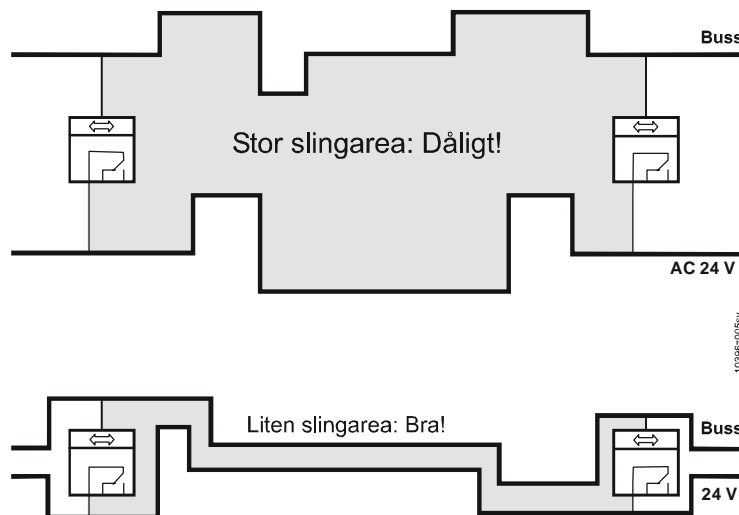
Figur: Åskskydd med potentialutjämning (primärskydd)

Överspänningsskyddets effekt	<p>Överspänningsskydd skyddar bussanslutna enheter mot höga energirika överspänningar som kommer in på bussen. Om överspänningsskydden har skadats (t.ex. beroende på att tillåtet antal överspänningsurladdningar har överskridits), kommer detta att ge busstörningar (bussen har för låg resistans).</p> <p><i>Notera att denna typ av busstörning inte producerar något meddelande. Skadade åskskyddskomponenter måste omedelbart ersättas.</i></p>
Projektering av åskskyddsutrustning	<p>Den standard som kan appliceras på installation av åskskyddsutrustning är DIN VDE 0185 eller IEC 1024-1. Denna standard specificerar dock inte om åskskyddsåtgärder krävs för en speciell typ av byggnad.</p> <p>Om åskskydd krävs för en byggnad, måste aktiva ledare (ref. till figuren på föregående sida) anslutas till överspänningsskydd. Detta rekommenderas även när t.ex.:</p> <ul style="list-style-type: none"> • Kraft levereras till byggnaden via luftburna lågspänningskablar • Metallföremål eller -utrustning är anslutna till byggnaden (t.ex. kamin med skorsten eller antenner) • Det finns en annan byggnad med åskskyddsutrustning i närheten
Anmärkning	<p>Vid projekteringen måste överspänningsskydden matchas mot övrig utrustning (ref. till leverantörens specifikationer). Överspänningsskydd är ofta av typen hybridkydd som består av resistorer, zenerdioder och gasurladdningsrör. Gasurladdningsrören är de komponenter som avleder de stora strömmarna.</p>
Överspänningsskydd för primärt skydd	<p>Överspänningsskydd kan utan att förstöras avledda multipla urladdningar av energirika strömmar förorsakade av åska. De ska installeras i AC 230 / 400 V nätet och i LONWORKS nätverket.</p>
AC 230 / 400 V nätet	<p>Överspänningsskydd (klass B) för AC 230 / 400 V nät:</p> <ul style="list-style-type: none"> • Nominell urladdningsström på minst 10 kA (10/350 µs) • Skyddsnivå < 4 kV
LONWORKS nätverk	<p>Överspänningsskydd för LONWORKS nätverk:</p> <ul style="list-style-type: none"> • Nominell urladdningsström på minst 1 kA (10/350 µs) • Skyddsnivå < 1 kV <p>Rekommenderad typ DEHN typ BCT MLC BD 48 Art. Nr. 919 345 www.dehn.de</p>
Kabelförläggning mellan byggnader	<p>Överspänningsskydd</p> <p>När kablar är förlagda mellan byggnader, måste överspänningsskydd installeras där busskabeln kommer in i byggnaden. Dessa måste anslutas till närmaste potentialutjämningspunkt.</p> <p>Överspänningsskydd, sekundärt skydd</p> <p>Överspänningsskydd är integrerat i automationsstationerna (Skydd i överensstämmelse med EN 61000-4-5).</p>



Rekommendationer för installation

Slingor är ofta orsaken till EMC störningar pga. överspänningar genererade av åska. Slingor skapas när 2 oberoende nätverk (t.ex. LONWORKS nätverk och AC 24 V) är anslutna till en bussansluten enhet.



Åskans magnetfält producerar avsevärda spänningar i slingor som orsakar överslag i enheterna och förstör elektroniska komponenter. Dessa spänningar minskar med minskad area på slingan.

Vid projekteringen, måste det säkerställas att slingor undviks så långt som möjligt och att slingornas areor blir så små som möjligt. Förekomsten av slingor måste överblickas över hela installationen och alla ledande delar måste inkluderas eftersom den totala slingarean är avgörande för effekten.

Notera också följande

- Busskablar och matningskablar ska förläggas parallellt så nära varandra som möjligt. Detta gäller även jordade delar om bussenheterna har anslutning till dem.
- Avståndet mellan ledningsändar till jordade delar och andra ledningsändar ska vara så stort som möjligt
- Avståndet till åskskyddsutrustning (t.ex. till överspänningskydd) ska vara tillräckligt

7 LONWORKS-nätverk: Principer

Innehåll i detta avsnitt

- Information om projektering och installation av DESIGO PX vad gäller följande:
- LONWORKS-buss (specifikation, topologi)
- LONWORKS-tillbehör (bussavslutningar, router, förstärkare)

Avsnittet gäller för all Desigo PX-utrustning med LONWORKS-anslutning (automationsstationer PXC..., systemgränssnitt PXC001..D, BACnet routrar PXG3.. och betjäningseenheter PXM10 / PXM20).

För tekniska data om specifika enheter hänvisas till resp. datablad.

7.1 Specifikation

LonWorks-buss

Desigo PX automationsstationer och systemgränssnitt använder FTT-10A (Free Topology Technology) transceivrar.

Överföringsmedium

TP/FT-10 (Twisted Pair / fri topologi)

Tillåtna topologier

- Fri topologi (inkl. stjärn- och ringtopologier)
- Linjetopologi (busstopologi)

Testade kabeltyper

Echelon testar de elektriska egenskaperna hos olika typer av kablar. Resultaten publiceras i LonWorks bulletinen "Junction Box and Wiring Guidelines for Twisted Pair LonWorks Networks".

Följande kabeltyper har validerats för TP/FT-10 användning:

Kabeltyp	AWG	Diameter
TIA 568A Kategori 5 eller 6	24AWG	Ø 0,5 mm
Belden 8471 (PVC hölje) eller motsvarande	16AWG	Ø 1,3 mm
Belden 85102 (Tefzel hölje) eller motsvarande	16AWG	Ø 1,3 mm
Level IV NEMA	22AWG	Ø 0,65 mm
JY (st) Y 2x2x0.8	20,4 AWG	0,8 mm

Listan innehåller både skärmade och oskärmade kablar som är lämpliga.

Generellt så behövs inte skärm för kablar förlagda inom en byggnad.

Echelon rekommenderar användning av skärmade buskablar för alla nätverk eller delar av nätverk som lämnar byggnaden.



Varning

- Användning av kablar som inte godkänts av Echelon kan medföra kommunikationsproblem. Vi rekommenderar därför aldrig användning av andra typer av kablar eftersom vi inte kan erbjuda support för kommunikationsproblem i sådana fall.
- Icke partvinnade kablar får inte användas i LONWORKS twisted-pair nätverk. Dessa kablar kan äventyra funktionen i nätverket och i vissa fall resultera i skador på anslutna noder.

Övrig dokumentation

För ytterligare teknisk information hänvisas till följande dokument som finns på Internet:

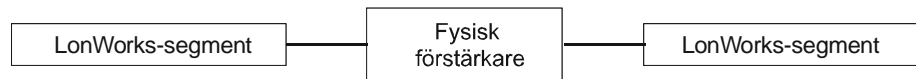
LONMARK® Layer 1 – 6 Interoperability Guidelines

http://www.lonmark.org/technical_resources/guidelines/docs/LmPhy34.pdf

- Junction Box and Wiring Guideline for Twisted Pair LONWORKS® NETWORKS
<http://www.echelon.com/support/documentation/bulletin/005-0023-01M.pdf>

7.2 Grundläggande topologisk struktur

Bilden nedan visar grundläggande struktur och uppdelning av nätverk:



01799

7.3 Fri topologi

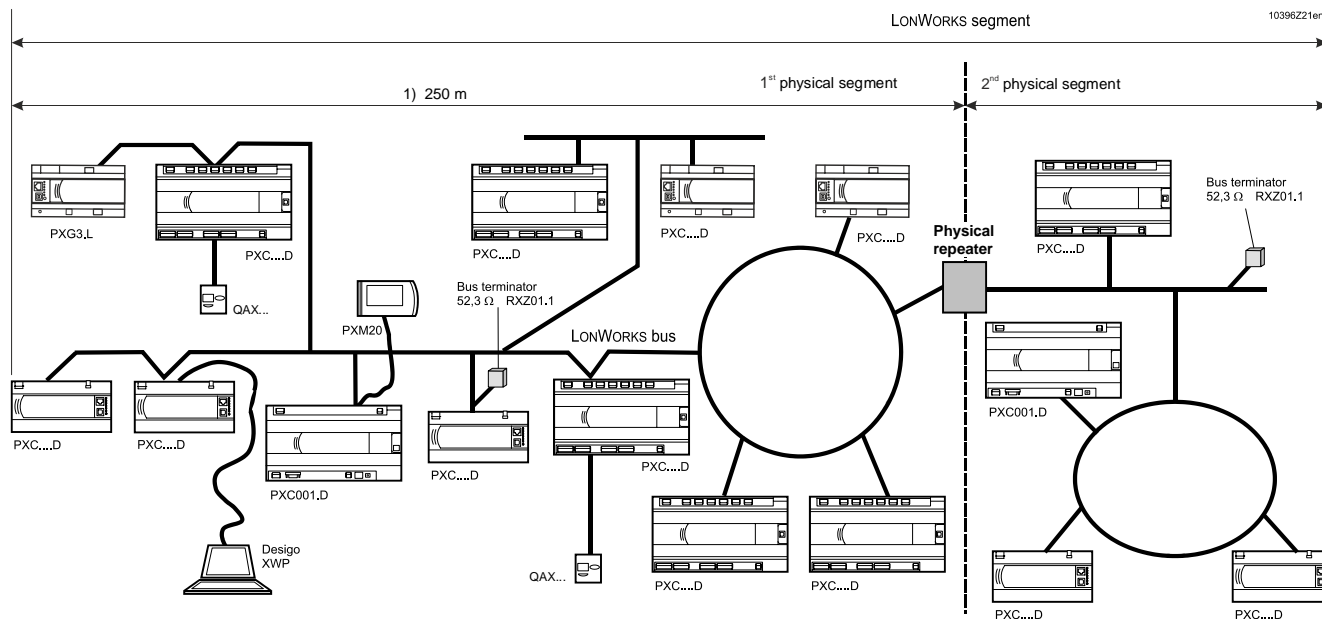
Den fria topologin (inkl. stjärna och ring) lämpar sig för nästan alla typer av byggnader. Dock finns en gräns för hur lång bussen maximalt får vara (summan av alla ledare).

För att klara längre avstånd kan man använda en fysisk bussförstärkare eller en linjetopologi (se nästa sida).

Endast en fysisk förstärkare får anslutas i rad, d.v.s. max. en fysisk förstärkare mellan två enheter (noder).

Varning

LONWORKS-routrar får INTE användas, eftersom deras minnesbuffert är för liten.



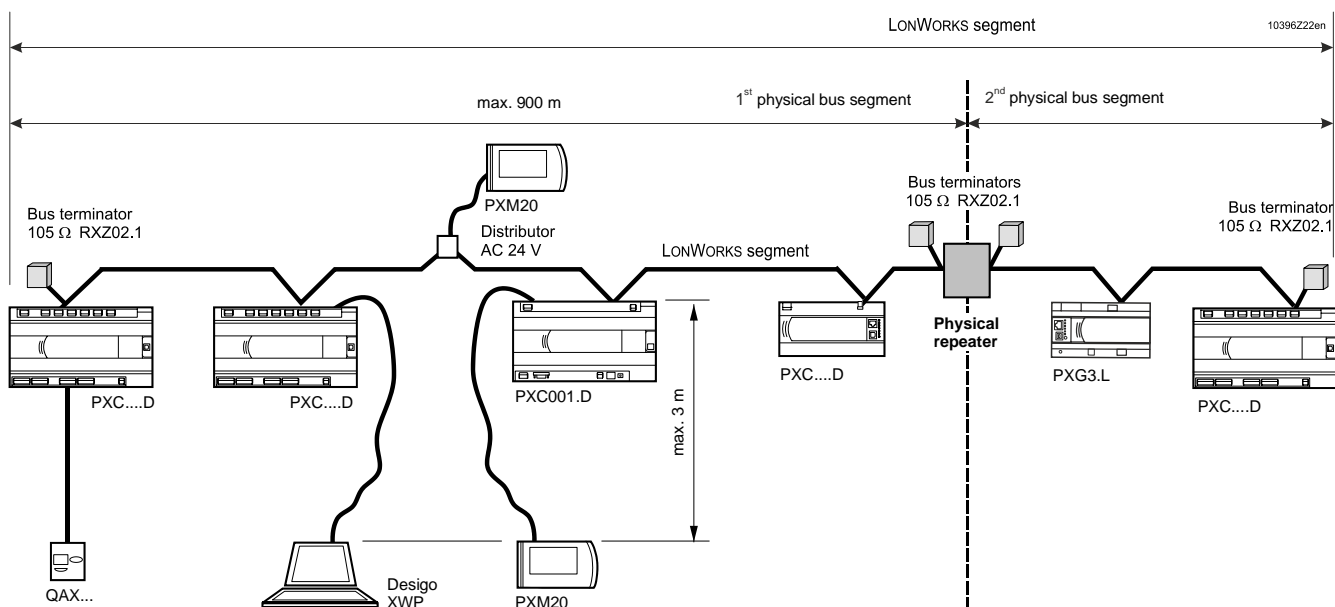
Riktlinjer för varje fysiskt segment

Max. kabellängd (kategori 5) ¹⁾ (totalt med alla kablar inklusive de till rumsenheter)	450 m
Max. kabellängd (alla kakblar tillsammans)	450 m
Max. avstånd mellan två noder ¹⁾	250 m
Max. antal enheter (noder) per fysiskt segment	64 ²⁾
Bussavslutningen ska ligga vid en nyckelpunkt på bussegmentet, d.v.s. där datatrafiken är som tyngst (t.ex. automationsstation eller systemgränssnitt)	52.3 Ω (RXZ01.1)

- Giltigt för Cat 5 kablar.
Det maximala kabelavståndet mellan de två längst ifrån varandra belägna noderna på ett segment får inte överskrida 250m (alla noder, inte endast intilliggande noder).
Övriga testade kablar:
 - JY(St)Y 2x2x0.8 → 320 m / 500 m (max. avstånd mellan noder/max. längd)
 - Level IV → 400 m / 500 m (max. avstånd mellan noder/max. längd)
 - Belden 8471 → 500 m / 500 m (max. avstånd mellan noder/max. längd)
- BACnet belastar LONWORKS-bussen mer än LONMARK. Av denna anledning rekommenderar vi max. 30 PX-enheter per segment (bestående av 1...2 fysiska segment).
Se även avsnittet "System limits" i manualen Desigo technical principles manual [1].

7.4 Linjetopologi

Linjetopologi används framför allt i fall då en lång busskabel krävs (>450 m). Observera emellertid att längden på LONWORKS-avgreningar (stubblängden) inte får överskrida 3 m.



Riktlinjer för varje fysiskt segment

Max. kabellängd (ConCab eller kategori 5) ¹⁾	900 m
Max. avgreningslängd (stubblängd)	3 m ²⁾
Max. antal enheter (noder) per fysiskt segment	64 ³⁾
Bussavslutningar i varje ände av fysiska bussegmentet	105 Ω (RXZ02.1) varje ände



- Längden på dessa sidoanknytningar är begränsad till 3 m. Detta måste beaktas i fall där PXM20 betjäningseenheter och DESIGO TOOLSET används.
- Max. avstånd mellan noder / max. längd, giltigt för Cat 5 kablar.
Övriga testade kablar:
 - JY(St)Y 2x2x0.8 → 900 m / 750 m (endast FTT / FTT&LPT)
 - Level IV → 1400 m / 1150 m (endast FTT / FTT&LPT)
 - Belden 8471 → 2700 m / 2200 m (endast FTT / FTT&LPT)
- BACnet belastar LONWORKS-bussen mer än LONMARK. Av denna anledning rekommenderar vi max. 30 PX-enheter per segment (bestående av 1...2 fysiska segment).
Se även avsnittet "System limits" i manualen Desigo Technical principles manual [1].

7.5 LONWORKS-tillbehör

7.5.1 Bussavslutningar

Bussavslutningar används för den elektriska avslutningen av LONWORKS-bussen. Beroende på topologin kan dessa avslutningar ha en impedans på 52.3 Ω (RXZ01.1, för fria topologier) eller 105 Ω (RXZ02.1, för linjetopologier). Bussavslutningarna ingår *inte* i DESIGO PX utan måste beställas och installeras separat.

7.5.2 Fysiska förstärkare

Förstärkare används när:
ett bussegments totala kabellängd överskrider 450 m (fri topologi) eller 900 m (linjetopologi).

Maximalt en förstärkare per LONWORKS-segment får användas.

Rekommendation

Följande utrustning har testats av Siemens Building Technologies:

Företag	Beteckning	Typer
SysMik GmbH Dresden	2-vägsrepeater *)	RPT-FTT10x2-CC 230 V AC RPT-FTT10x2-CC 24 V AC/DC



Varning

*) Repeater från SysMik GmbH:

Använd bara versioner med plintar (cage clamp-anslutning). I versioner med RJ45-uttag sammankopplas pinnarna 1+3, 2+6 och 4+5 internt.

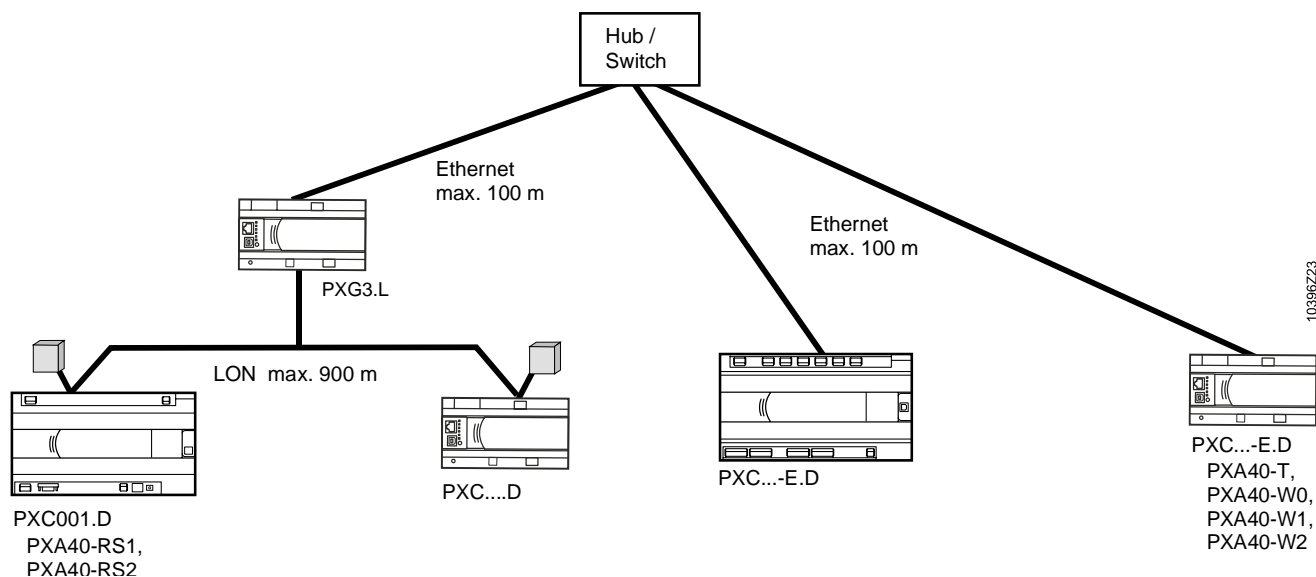
Med DESIGO RXC och DESIGO PX ansluts dock pinne 3 i RJ45-uttaget för LONWORKS-bussen till G0 (strömförsörjningen för betjäningseenhet PXM20).

Detta gäller följande enheter: PXX-L., RXZ03.1, PXC., PXG3..

Övrig dokumentation

För en detaljerad beskrivning av andra topologier och deras layout, se avsnittet "Network architecture" i manualen Desigo Technical principles manual [1].

8 Ethernet-nätverk



BACnet-routrarna PXG3.. ansluts via RJ45 patch-kablar och hubbar/switchar.
Observera följande krav:

Kablar:

- Standard Ethernet min. kategori 5-kabel
- Max. längd 100 m
- Skärmad eller oskärmad
STP (Shielded Twisted Pair) eller UTP (Unshielded Twisted Pair)

Hubb / Switch

- Standard IT-produkter
- Använd närhelst möjligt switchar för att reducera datatrafik och konflikter.
- Använd dual-speed 10/100 Mbit-produkter, eftersom BACnet-routern endast stöder 10 Mbit-teknologi, medan de flesta IT-nätverk baseras på 100 Mbit.
Även om kommunikationen bara använder 10 Mbit-teknologi, bör dual-speed produkter användas för att skydda kapitalinvesteringen i framtiden.

Övrig dokumentation

Ytterligare information finns i:

- Desigo Technical principles manual [1], avsnitt 3 och 16
- Ethernet, TCP/IP and BACnet on Ethernet/IP Principles [7]

IT-säkerhet

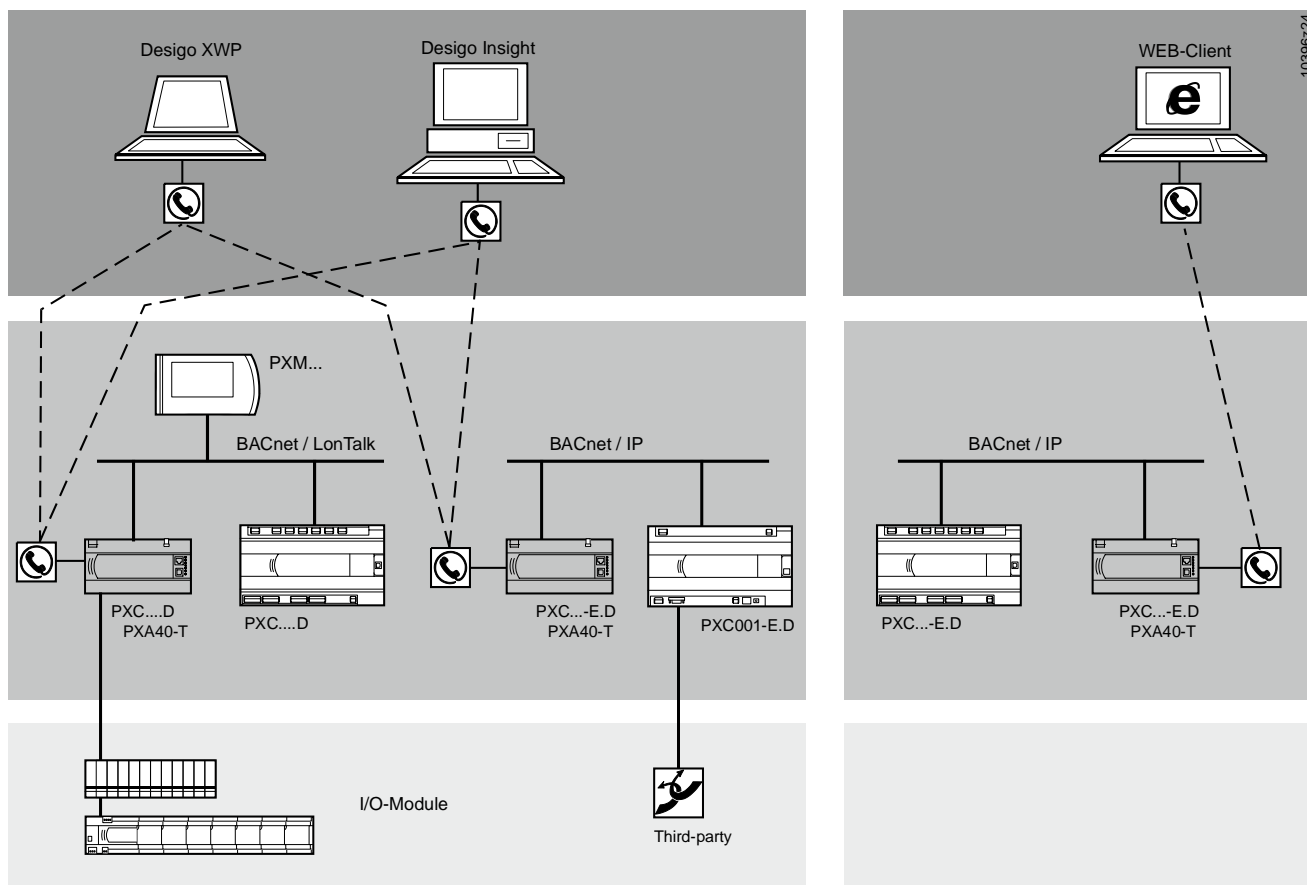
Byggnadsautomations- och reglersystemet måste använda en separat tekniskt nätverk med mycket begränsad och selektiv anslutning till resten av intranätet och ingen anslutning alls till Internet. Detta kan göras med hjälp av en VLAN eller ett separat subnätverk.

Om åtkomst till resten av intranätet krävs: Använd en router med mycket selektiv förbindelse.

Obehörig åtkomst till någon infrastruktur (t.ex. kablar, LAN-portar, IT-enheter som routrar, byggnadsautomationsenheter) måste förhindras med lämpliga åtgärder, t.ex. låsbara skåp/paneler.

För ytterligare information se dokument [7] och [8].

9 Telenät (fjärrbetjäning)



Fjärrbetjäning via det allmänna telenätet är möjlig på följande sätt:

- Kommunikation mellan Desigo PX, Desigo INSIGHT och Desigo XWP
- Kommunikation mellan en webbklient och Desigo PX.

Övrig dokumentation

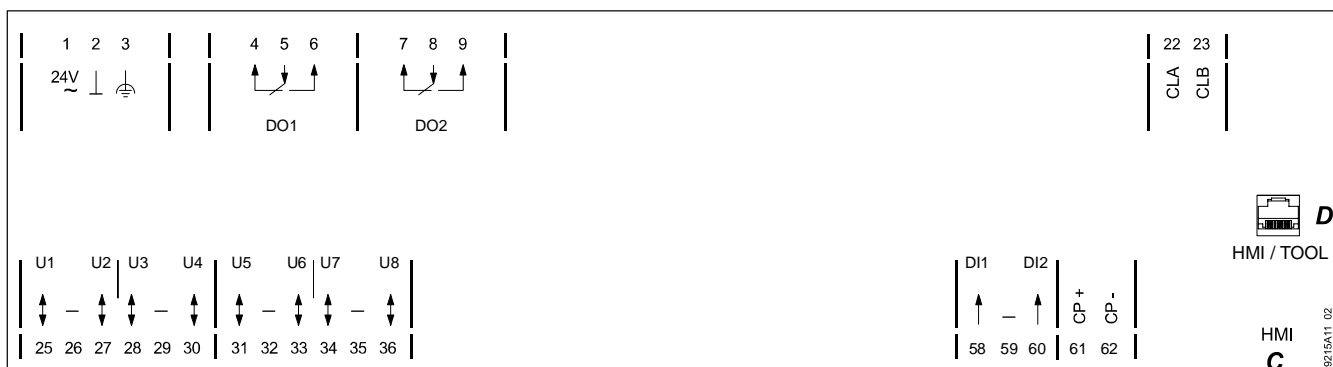
Nedanstående ämnen beskrivs i detalj i manualen Desigo Technical principles manual [1], avsnitt 16::

- Krav på maskinvaran
- Modem
- Projektering och idrifttagning av kommunikation

10 Kopplingscheman

10.1 Kompakta automationsstationer, AC 24 V

PXC12.D

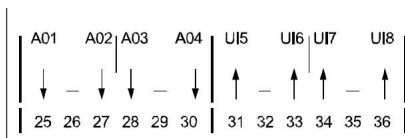


1, 2	24 V ~, ⊥	Matningsspänning AC 24 V	
3		Jordanslutning	CFC IOAddr
4...9	DO1, DO2	2 digitala utgångar (reläer)	DO1: C=5.1
22, 23	CLA, CLB	LONWORKS-buss	
25...30	U1...U4	4 Universella ingångar / utgångar med Q250	xx1: C=4.1 *)
31...36	U5...U8	4 Universella ingångar / utgångar	xx5: C=1.1 *)
58...60	DI1, DI2	2 Digital inputs	DI1: C=3.1
61, 62	CP+, CP-	PPS2-buss (för upp till 5 st QAX.. rumsenheter)	
C	HMI	RJ45-kontakt för betjäningseenhet	
D	HMI / Tool	RJ45-kontakt för betjäningseenhet och verktyg	

*) Signaltyp när ingen applikation är laddad (inkopplingstest):

U1...U4: xx = Y10S, U5...U8: xx = R1K

Plintbeteckningar för äldre enheter som uppgraderats till FW V5 eller senare



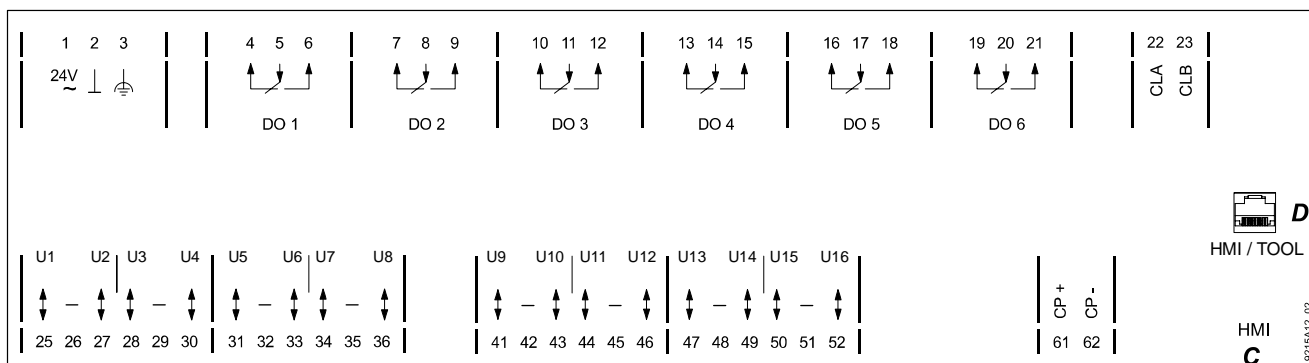
A01...A04 i stället för U1...U4
UI5...UI8 i stället för U5...U8



Varning!

- Observera tekniska data för reläutgångarna.
- Lokala installationsföreskrifter måste beaktas.

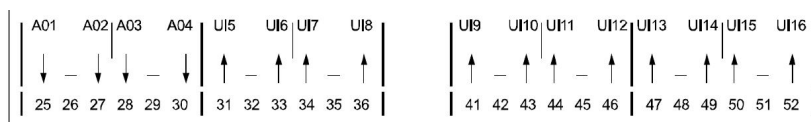
PXC22.D



1, 2	24 V ~, ⊥	Matningsspänning AC 24 V	
3		Jordanslutning	CFC IOAddr
4...21	DO1...DO6	6 digitala utgångar (reläer)	DO1: C=5.1
22, 23	CLA, CLB	LONWORKS-buss	
25...30	U1...U4	4 Universella ingångar / utgångar med Q250	xx1: C=4.1 *)
31...52	U5...U16	12 Universella ingångar / utgångar	xx5: C=1.1 *)
61, 62	CP+, CP-	PPS2-buss (för upp till 5 st QAX.. rumsenheter)	
C	HMI	RJ45-kontakt för betjäningseenhet	
D	HMI / Tool	RJ45-kontakt för betjäningseenhet och tool	

*) Signaltyp när ingen applikation är laddad (inkopplingstest):
 U1...U4: xx = Y10S, U5...U16: xx = R1K

Plintbeteckningar för äldre enheter som uppgraderats till FW V5 eller senare



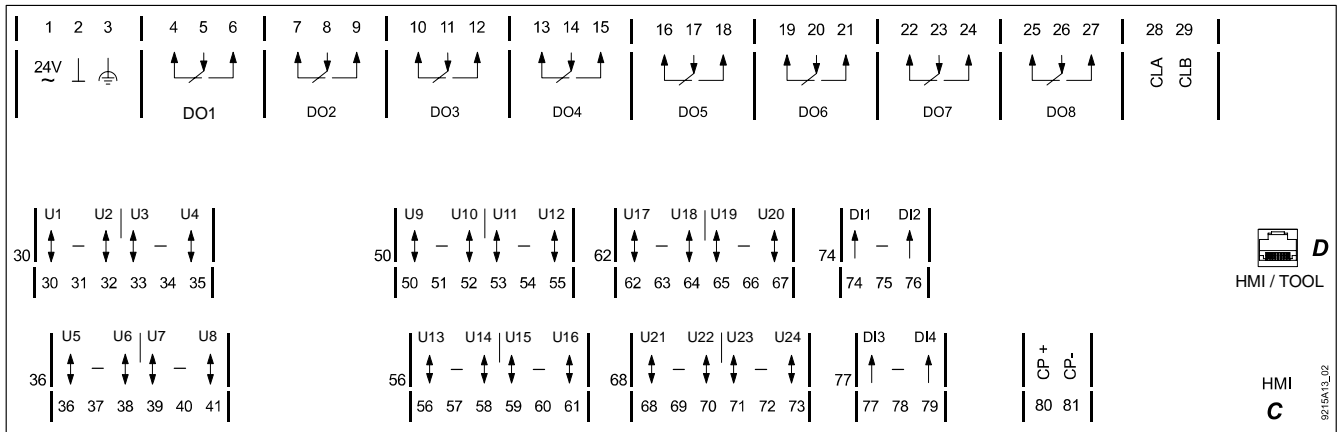
AO1...AO4 i stället för U1...U4
 UI5...UI16 i stället för U5...U16



Varning!

- **Observera tekniska data för reläutgångarna.**
- **Lokala installationsföreskrifter måste beaktas.**

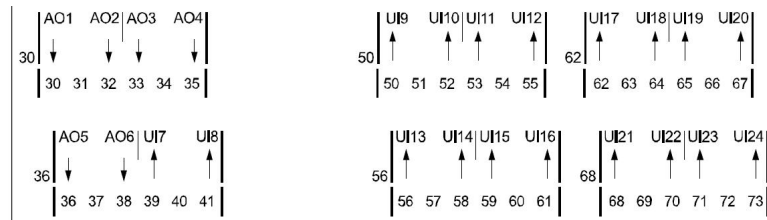
PXC36.D



1, 2	24 V ~, ⊥	Matningsspänning AC 24 V	
3	⊥	Jordanslutning	CFC IOAddr
4...27	DO1...DO8	8 digitala utgångar (reläer)	DO1: C=5.1
28, 29	CLA, CLB	LONWORKS-buss	
30...38	U1...U6	6 universella ingångar / utgångar med Q250	xx1: C=4.1 *)
39...73	U7...U24	18 universella ingångar / utgångar	xx7: C=1.1 *)
74...79	DI1...DI4	4 digitala ingångar	DI1: C=3.1
80, 81	CP+, CP-	PPS2-buss (för upp till 5 st QAX.. rumsenheter)	
C	HMI	RJ45-kontakt för betjäningseenhet	
D	HMI / Tool	RJ45-kontakt för betjäningseenhet och tool	

*) Signaltyp när ingen applikation är laddad (inkopplingstest):
 U1...U6: xx = Y10S, U7...U24: xx = R1K

Plintbeteckningar för äldre enheter som uppgraderats till FW V5 eller senare



AO1...AO6 i stället för U1...U6
 UI7...UI24 i stället för U7...U24



Varning!

- Observera tekniska data för reläutgångarna.
- Lokala installationsföreskrifter måste beaktas.

PXC12-E.D

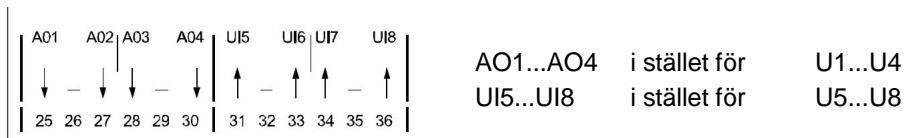


1, 2	24 V ~, ⊥	Matningsspänning AC 24 V	
3		Jordanslutning	CFC IOAddr
4...9	DO1, DO2	2 digitala utgångar (reläer)	DO1: C=5.1
25...30	U1...U4	4 analoga ingångar / utgångar med Q250	xx1: C=4.1 *)
31...36	U5...U8	4 analoga ingångar / utgångar	xx5: C=1.1 *)
58...60	DI1, DI2	2 digitala ingångar	DI1: C=3.1
61, 62	CP+, CP-	PPS2-buss (för upp till 5 st QAX.. rumsenheter)	
A		Ethernet-gränssnitt	
C	HMI	RJ45-kontakt för betjäningseenhet	

*) Signaltyp när ingen applikation är laddad (inkopplingstest):

U1...U4: xx = Y10S, U5...U8: xx = R1K

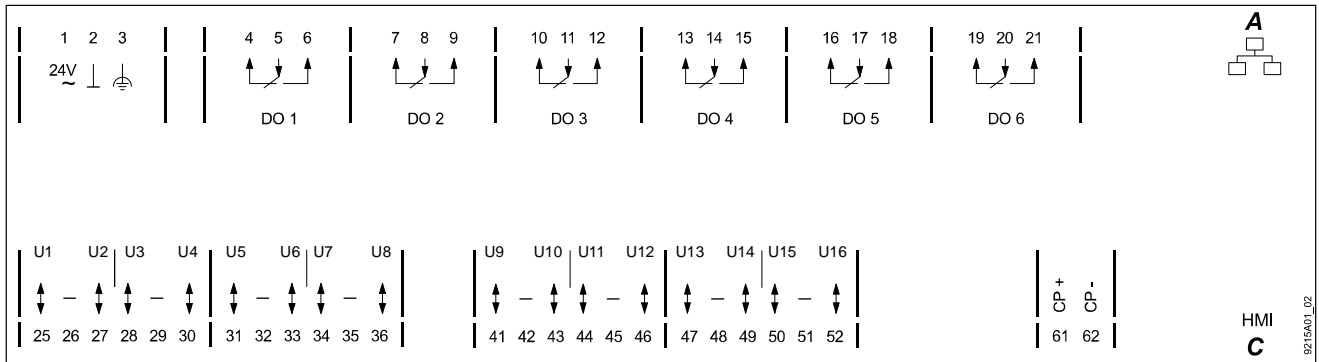
Plintbeteckningar för äldre enheter som uppgraderats till FW V5 eller senare



Varning!

- **Observera tekniska data för reläutgångarna.**
- **Lokala installationsföreskrifter måste beaktas.**

PXC22-E.D

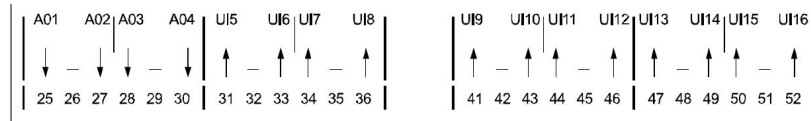


1, 2	24 V ~, ⊥	Matningsspänning AC 24 V	
3		Jordanslutning	CFC IOAddr
4...21	DO1...DO6	6 digitala utgångar (reläer)	DO1: C=5.1
25...30	U1...U4	4 universella ingångar / utgångar med Q250	xx1: C=4.1 *)
31...52	U5...U16	12 universella ingångar / utgångar	xx5: C=1.1 *)
61, 62	CP+, CP-	PPS2-buss (för upp till 5 st QAX.. rumsenheter)	
A		Ethernet-gränssnitt	
C	HMI	RJ45-kontakt för betjäningseenhet	

*) Signaltyp när ingen applikation är laddad (inkopplingstest):

U1...U4: xx = Y10S, U5...U16: xx = R1K

Plintbeteckningar för äldre enheter som uppgraderats till FW V5 eller senare

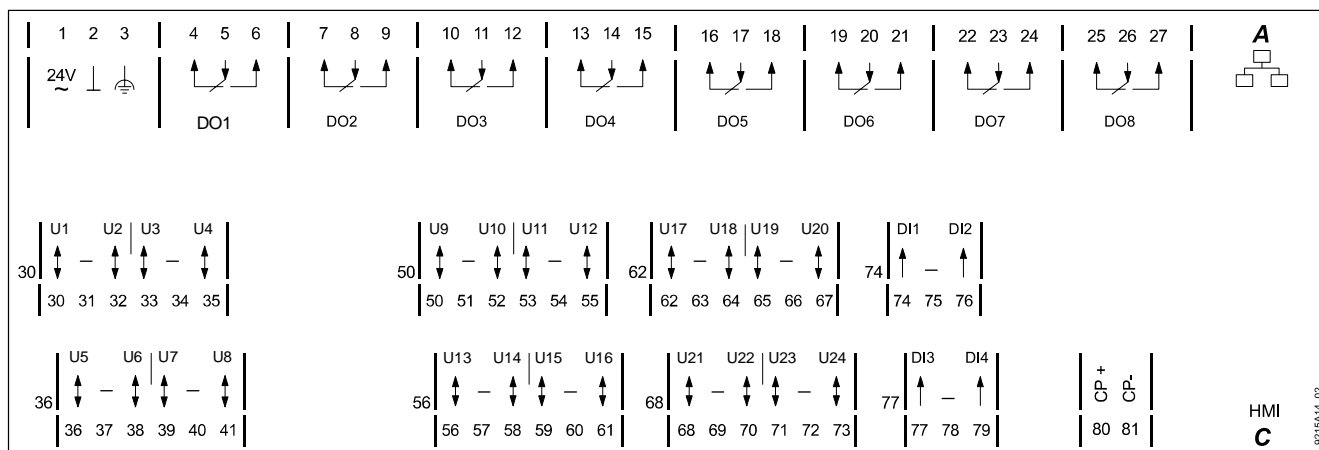


AO1...AO4 i stället för U1...U4
 UI5...UI16 i stället för U5...U16



Varning!

- Observera tekniska data för reläutgångarna.
- Lokala installationsföreskrifter måste beaktas.

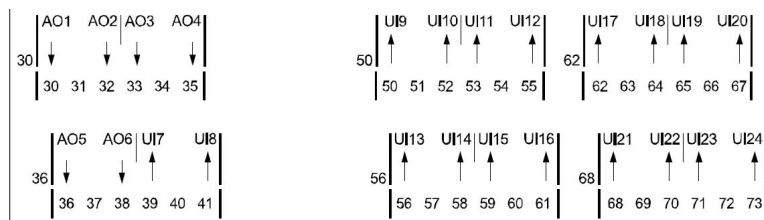


1, 2	24 V ~, ⊥	Matningsspänning AC 24 V	
3	⊥	Jordanslutning	CFC IOAddr
4...27	DO1...DO8	8 digitala utgångar (reläer)	DO1: C=5.1
30...38	U1...U6	6 universella ingångar / utgångar med Q250	xx1: C=4.1 *)
39...73	U7...U24	18 universella ingångar / utgångar	xx7: C=1.1 *)
74...79	DI1...DI4	4 digitala ingångar	DI1: C=3.1
80, 81	CP+, CP-	PPS2-buss (för upp till 5 st QAX.. rumsenheter)	
A		Ethernet-gränssnitt	
C	HMI	RJ45-kontakt för betjäningseenhet	

*) Signaltyp när ingen applikation är laddad (inkopplingstest):

U1...U6: xx = Y10S, U7...U24: xx = R1K

Plintbeteckningar för äldre enheter som uppgraderats till FW V5 eller senare



AO1...AO6 i stället för U1...U6
 UI7...UI24 i stället för U7...U24



Varning!

- **Observera tekniska data för reläutgångarna.**
- **Lokala installationsföreskrifter måste beaktas.**

10.1.1 Anslutning av periferiutrustning till PXC..D



Anmärkning!

I automationsstationer beskrivna i detta avsnitt, är systemneutral (G0) och mättnoll (-) INTE INTERNT FÖRBUNDNA med varandra.

För aktiv 4-tråds periferiutrustning, finns denna förbindelse i periferiutrustningen.

För aktiv 3-tråds periferiutrustning, måste man göra ytterligare en förbindelse:

- ① antingen på periferiutrustningens plintar
- ② eller mellan en av (-) plintarna på automationsstationen och G0 (i befintliga anläggningar där det endast finns 3 ledare installerat).

Periferiutrustning som matas från systemtransformator

Räkneingångar

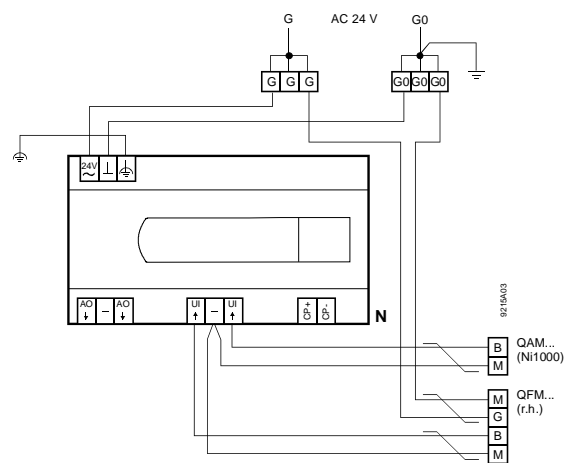
Räkneingångar snabbare än 1 Hz måste skämmas om de förläggs tillsammans med analoga ingångar längre än 10 m i samma kabelkanal.

Passiva givare

(t.ex. QAM.., Ni 1000)

Aktiva givare

(t.ex. QFM.., fukt)

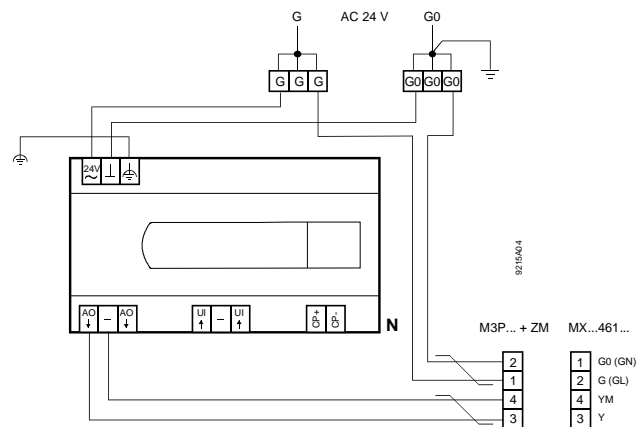


Elektromagnetiska

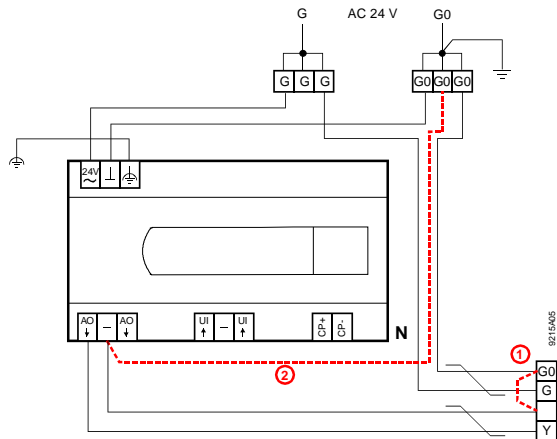
ventilställdon "Magnetic"

(t.ex. M3P.. + ZM

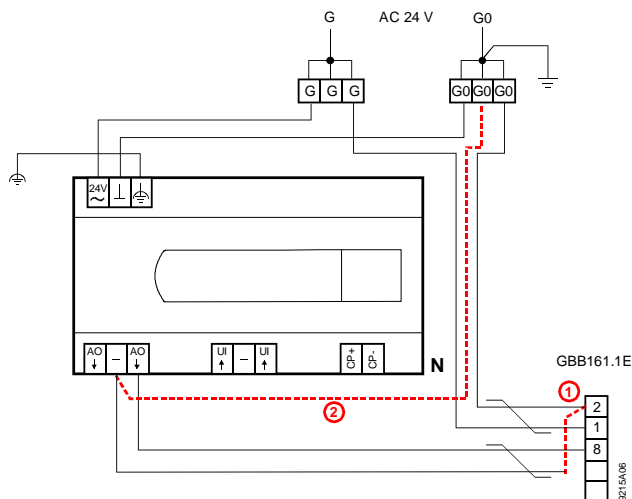
eller MX..461..



Motoriserade ventiler

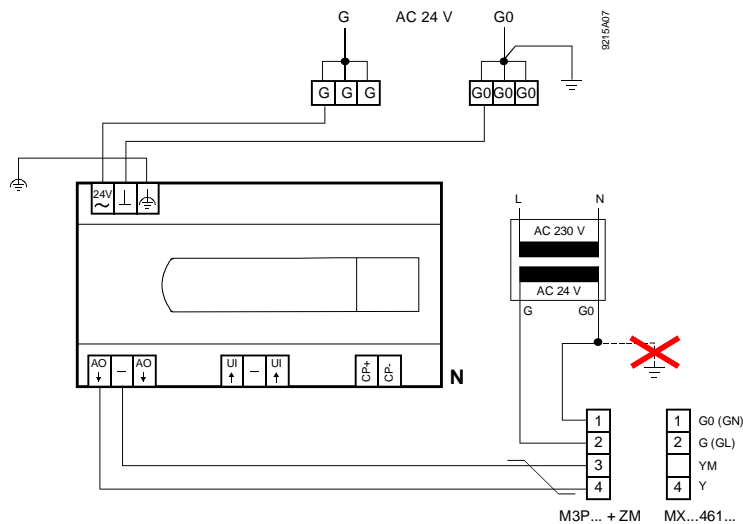


Spjällställdon (t.ex. GBB161.1E)



Periferiutrustning som matas från separat transformator

Elektromagnetiska ventilställdon
"Magnetic"
(t.ex. M3P.. + ZM
eller MX..461..)



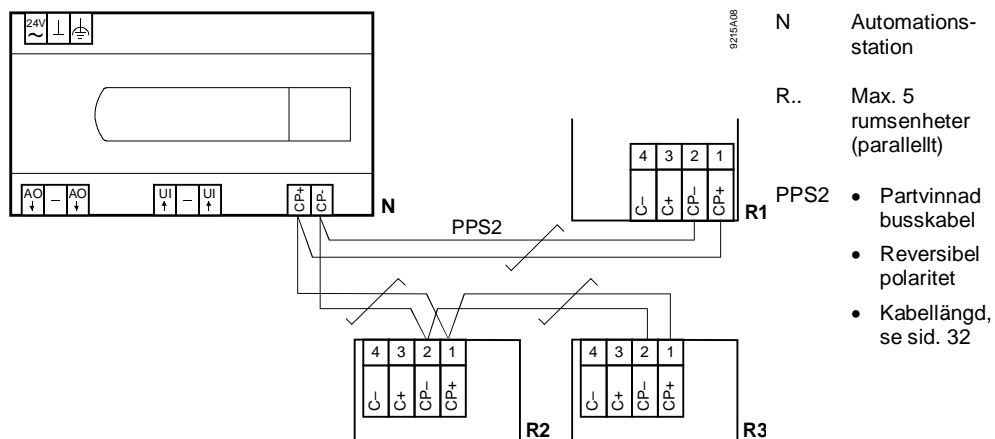
Anmärkning!

**Jorda INTE
den lokala
transformatorn**

- | | |
|---|---------|
| 1 | G0 (GN) |
| 2 | G (GL) |
| 3 | YM |
| 4 | Y |

M3P... + ZM MX...461...

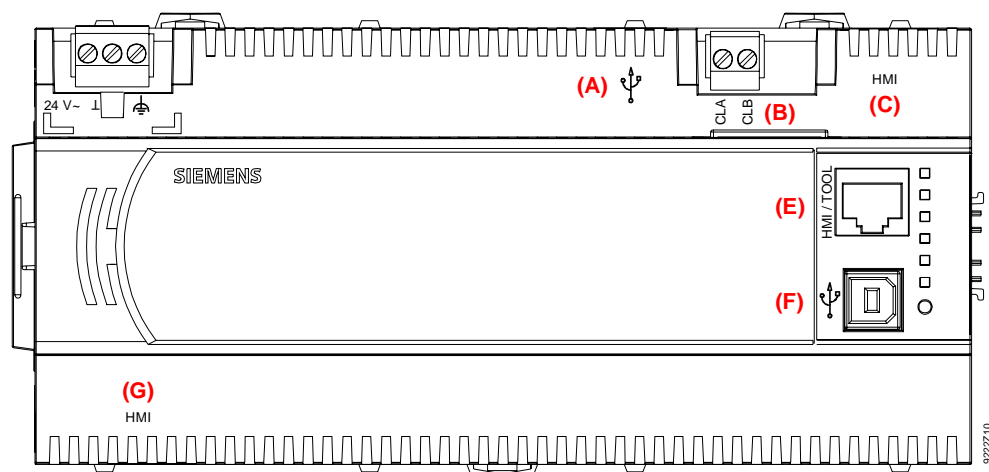
10.1.2 Anslutning av rumsenheter



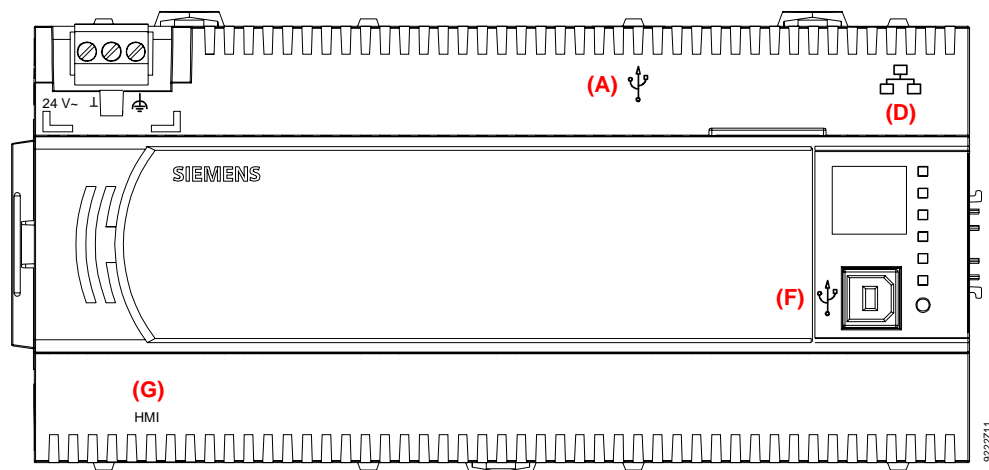
Anm. Rumsenheterna parallellansluts (max. fem enheter). För att särskilja dem kan de adresseras med hjälp av byglingar (adressplugg på kretskortet). Fabriksinställningen är Adress 1.

10.2 Modulära automationsstationer

PXC..D



PXC..E.D

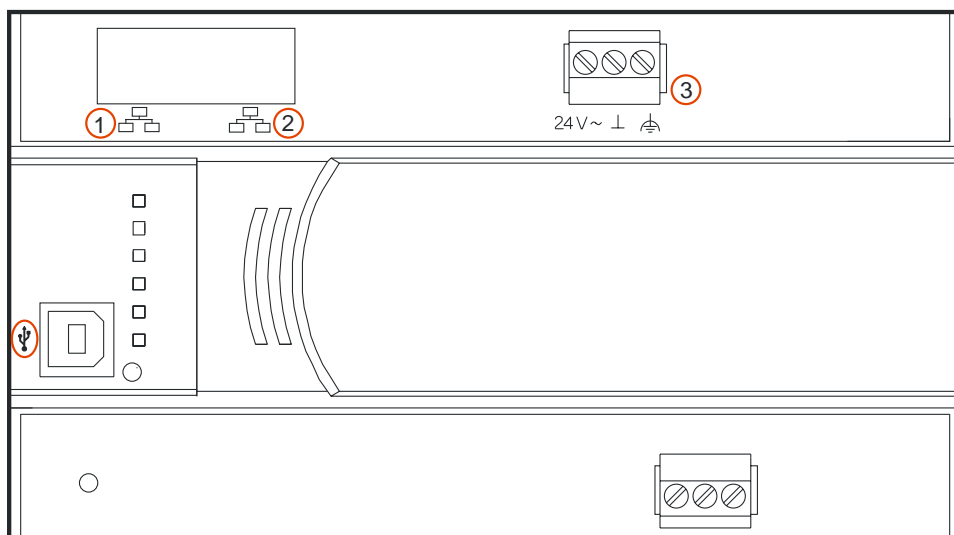


1, 2	24 V ~, ⊥	Matningsspänning AC 24 V	Insticksmonterade skruvplintar
3		Jordanslutning	
(A)		USB-gränssnitt (för modem via adapterkabel PXA-C3)	
4,5 (B)	CLA, CLB	LONWORKS-buss	Insticksmonterade skruvplintar
(C)	HMI	RJ45-gränssnitt (LONWORKS) för betjäningseenhet PXM20 (även verktyg)	
(D)		RJ45-gränssnitt för Ethernet (betjäningseenhet PXM20-E kan anslutas till en hubb/switch)	
(E)	HMI / Tool	RJ45-gränssnitt (LONWORKS och seriellt) för betjäningseenhet PXM10, PXM20 och verktyg	
(F)		USB-gränssnitt (för framtida applikationer)	
(G)	HMI	RJ45-gränssnitt (seriellt) för betjäningseenhet PXM10	

Anslutning av TX-I/O-moduler och fältenheter

Se Projekterings- och installationshandbok för TX-I/O, CM110562

10.3 Webbgränssnitt PXG3.W100

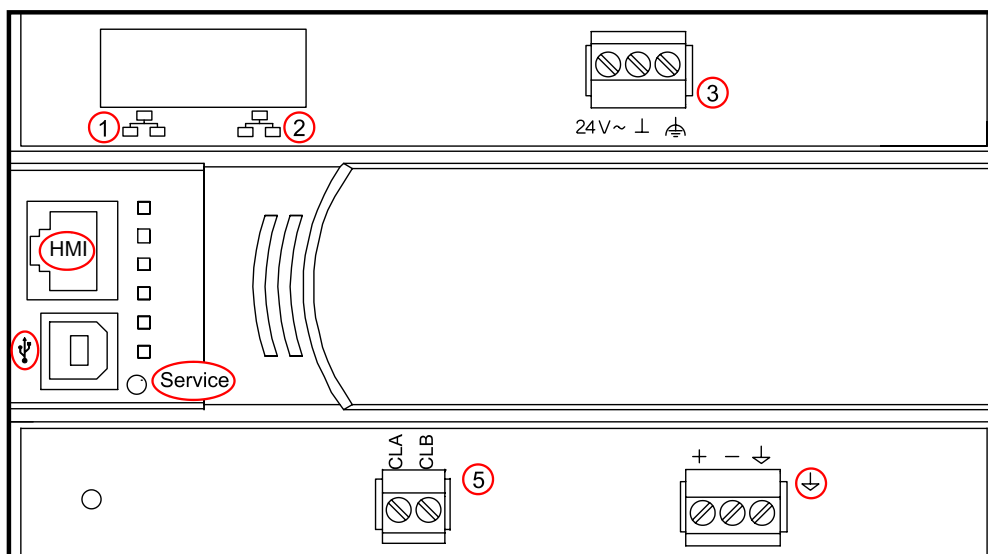


9294z04

Anslutningsplintar

1, 2		2 x RJ45-gränssnitt för Ethernet
3		Matningsspänning AC / DC 24 V
	USB	Gränssnitt för serviceverktyg (USB)

10.4 BACnet-router PXG3..



9270z04

1, 2		2 x RJ45-gränssnitt för Ethernet
3		Matningsspänning AC / DC 24 V
5	CLA, CLB	LONWORKS-gränssnitt (endast PXG3.L)
HMI		RJ45-gränssnitt för HMI (endast PXG3.L)
	USB	Gränssnitt för serviceverktyg (USB)
Service		Service knapp

11 Avfallshantering

Enheter och tillbehör i TX-I/O™-sortimentet som beskrivs i detta dokument är tillverkade av miljövänliga material och processer och optimerats för lägsta möjliga energiförbrukning.



Apparaten klassificeras vid avfallshantering som elektronisk komponent enligt EU-riktlinje 2012/19/EU och får inte avfallshandteras som osorterade hushållssopor.

- Avfallshantering ska ske inom de avsedda kanalerna för insamling av elektroniskt avfall.
- Lokal och aktuell lagstiftning skall alltid beaktas.

12 Måttuppgifter

Innehåll i detta avsnitt

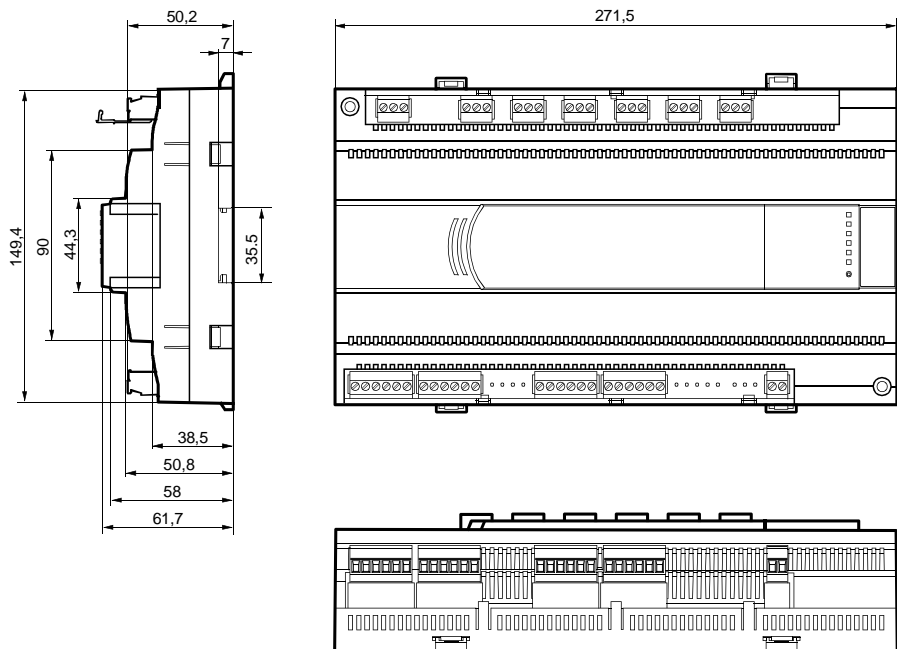
Detta avsnitt innehåller måttritningar för automationsstationerna, betjäningseenheterna PXM..., systemgränssnitten och webbgränssnitten.

Måttenheter

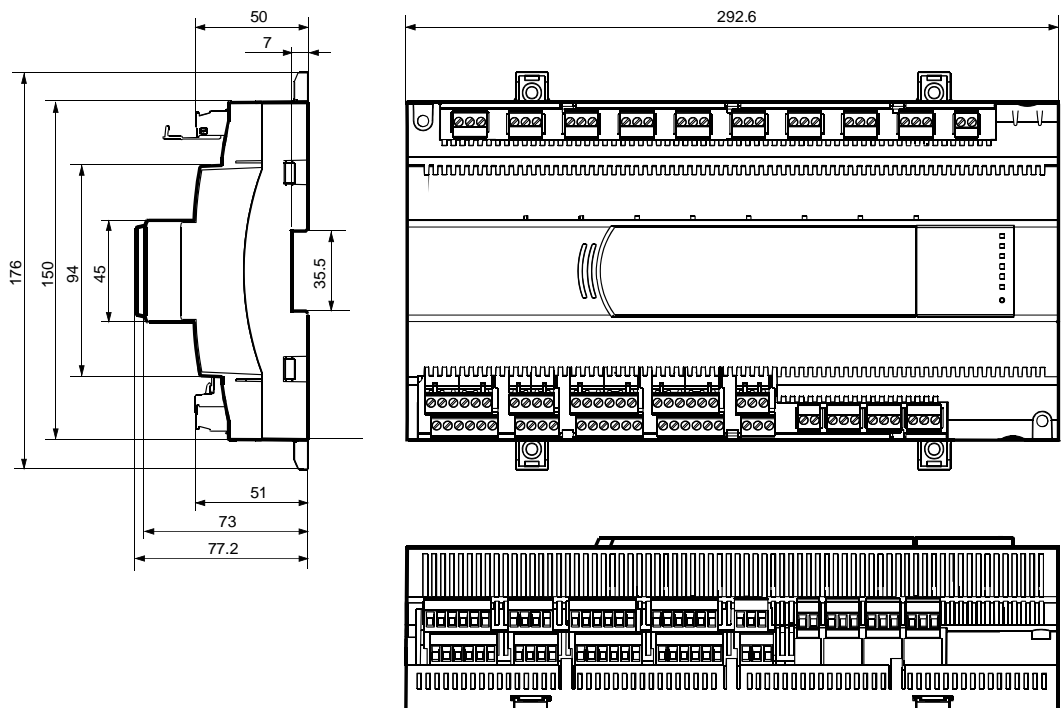
Alla måttuppgifter i nedanstående bilder ges i mm.

12.1 Kompakta automationsstationer, systemgränssnitt, webbgränssnitt, routrar

PXC12..D och PXC22..D

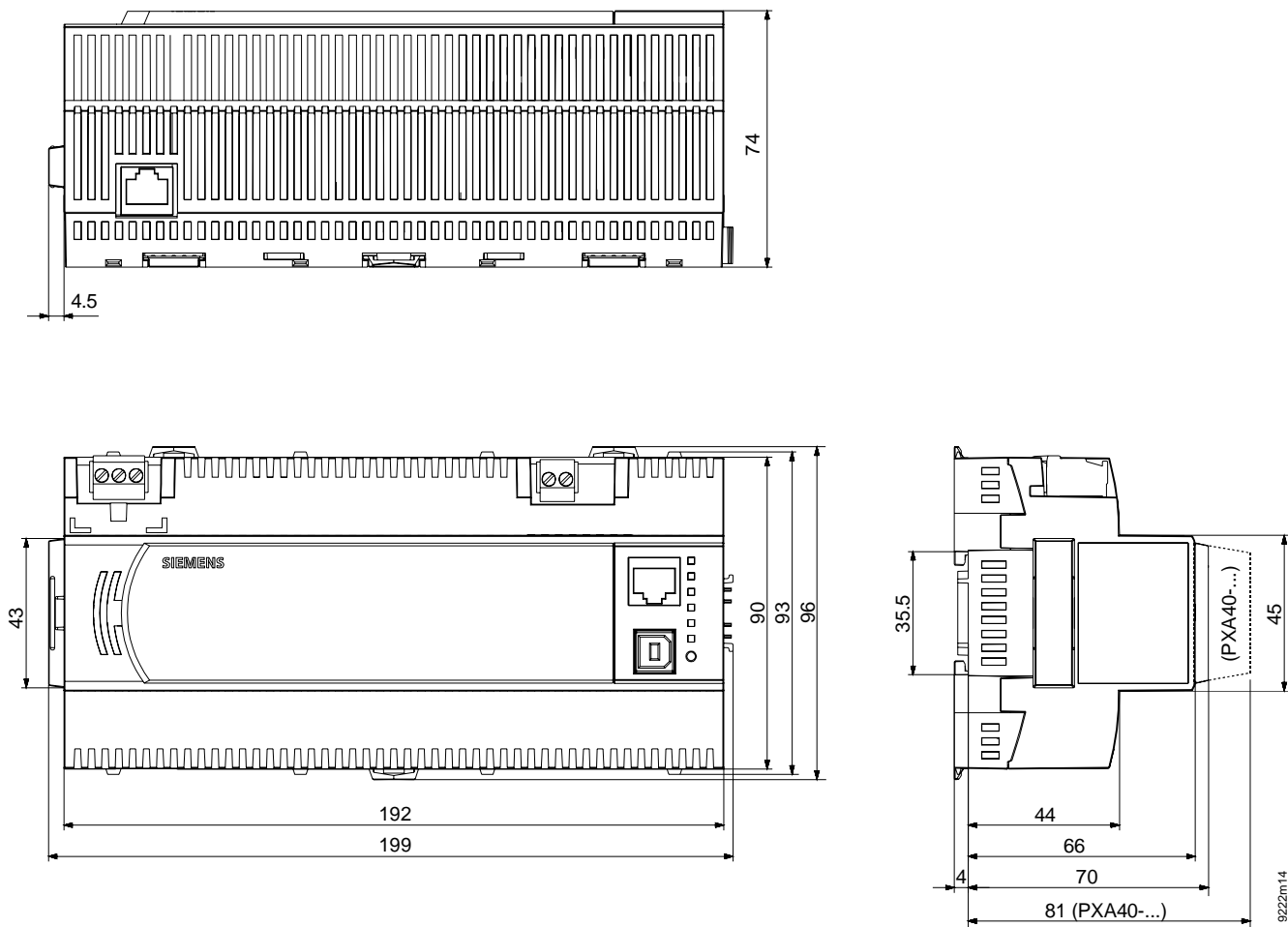


PXC36..D

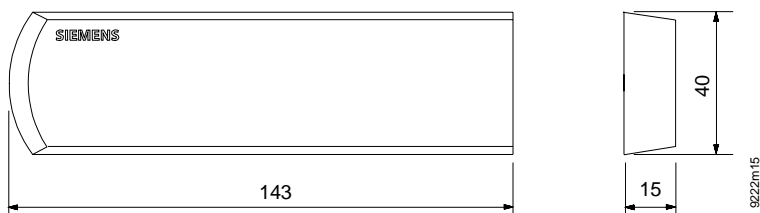


12.2 Modulära automationsstationer

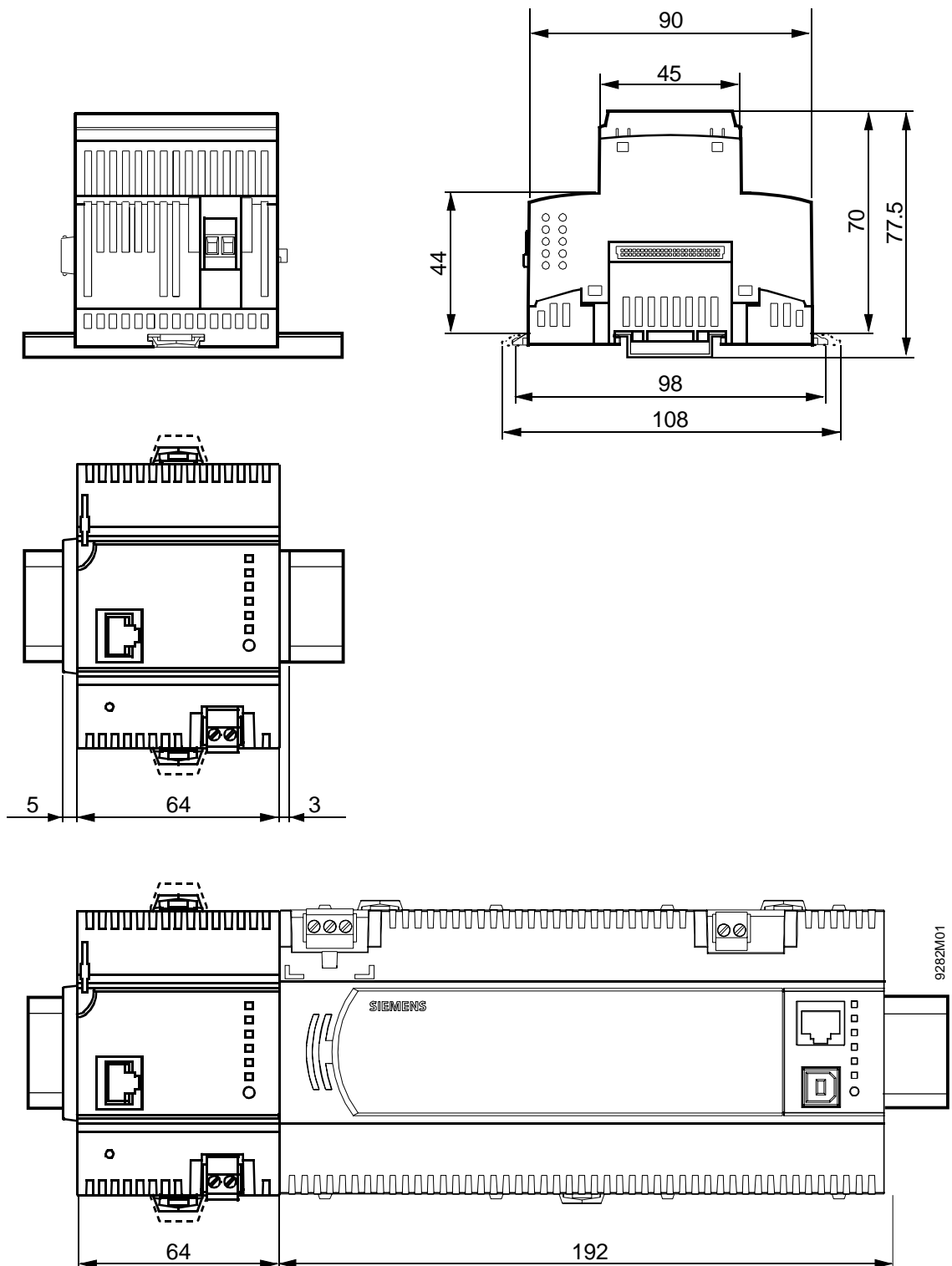
Automationsstationer, Systemgränssnitt PXC..D



Optionsmoduler PXA40-..



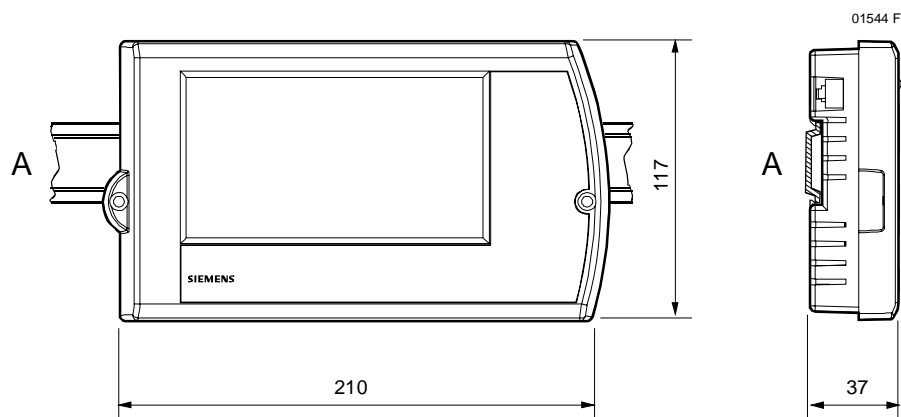
Utbyggnadsmoduler PXX..



TX-I/O-enheter

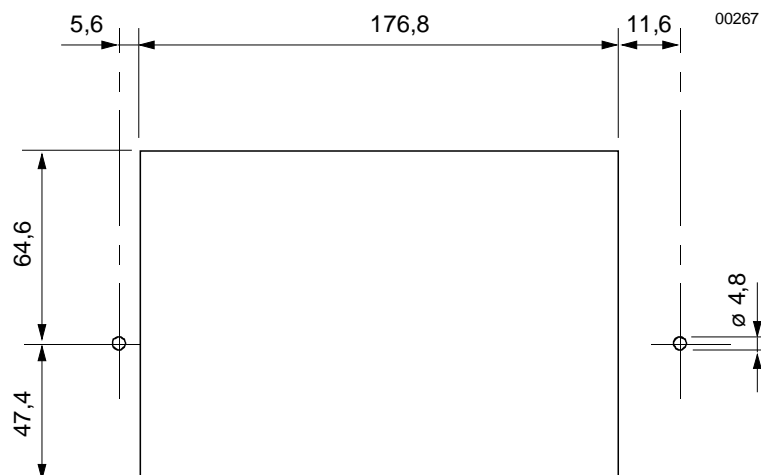
Se resp. datablad.

12.3 Betjäningsenheter PXM20..



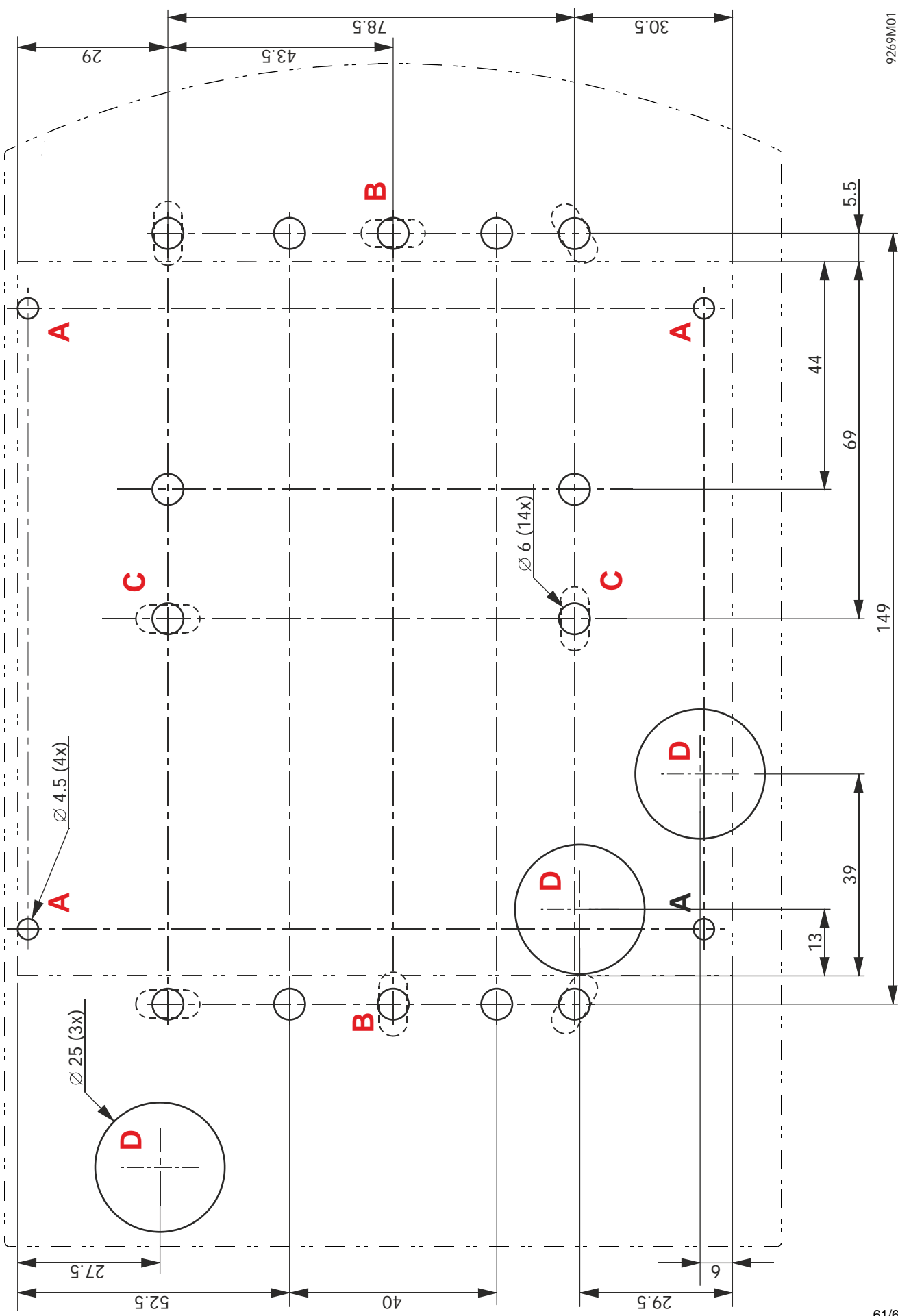
A = Fäste för montering på DIN-skena

Borr- och håltagningsmall



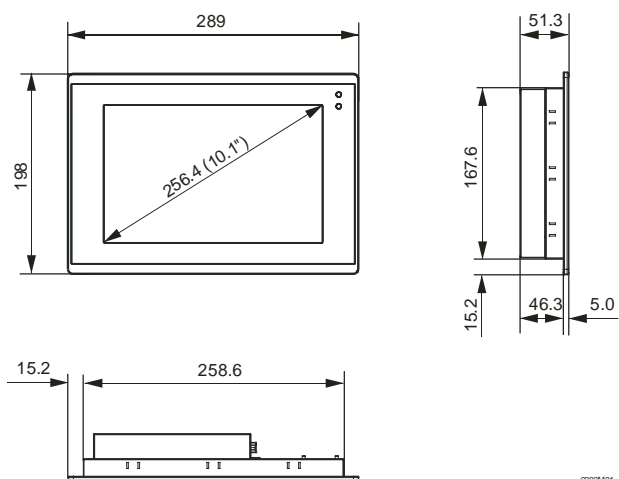
12.4 PXA-H1

9269M01

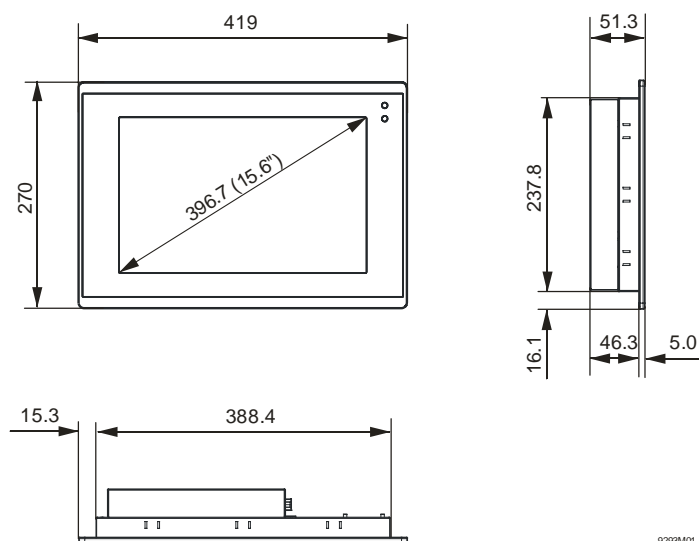


12.5 Pekskärmar PXM40, PXM50

PXM40

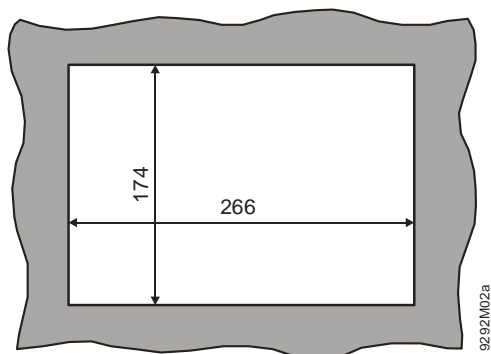


PXM50

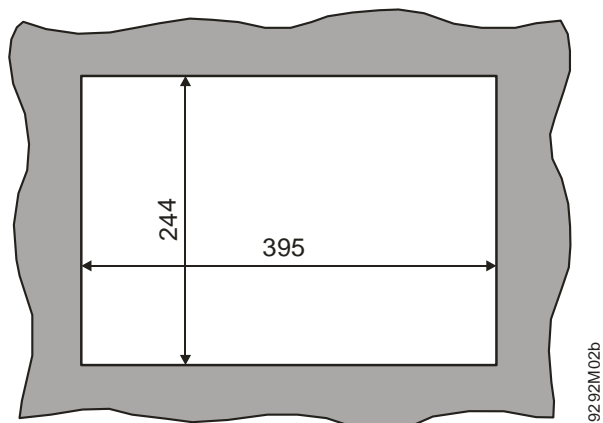


För montering av pekskärmen i en apparatskåpsdörr krävs ett urtag med följande mått.
Väggjocklek: 1 mm till 4 mm

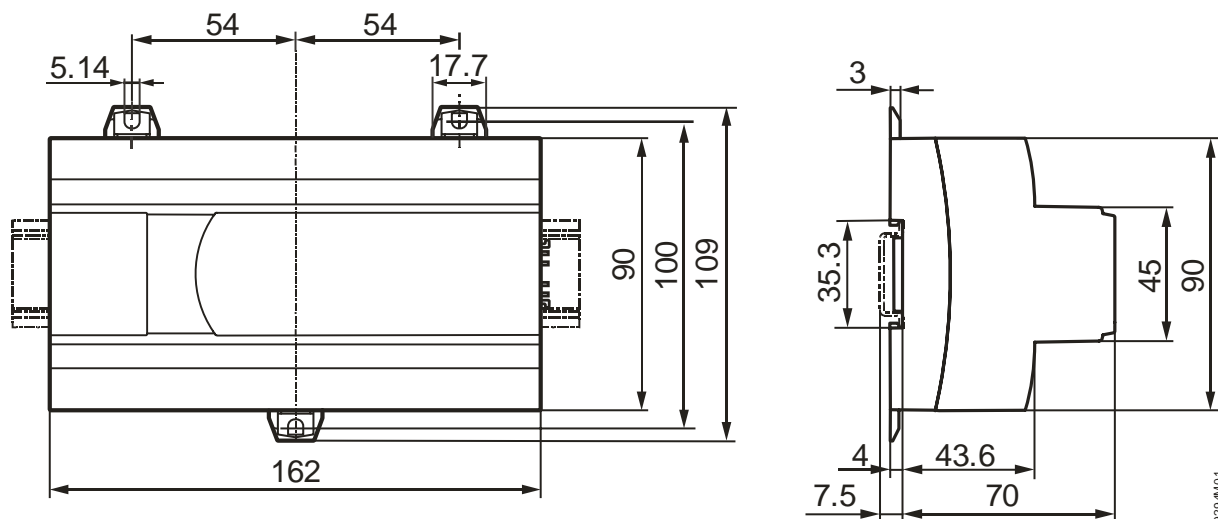
Urtag för PXM40



Urtag för PXM50

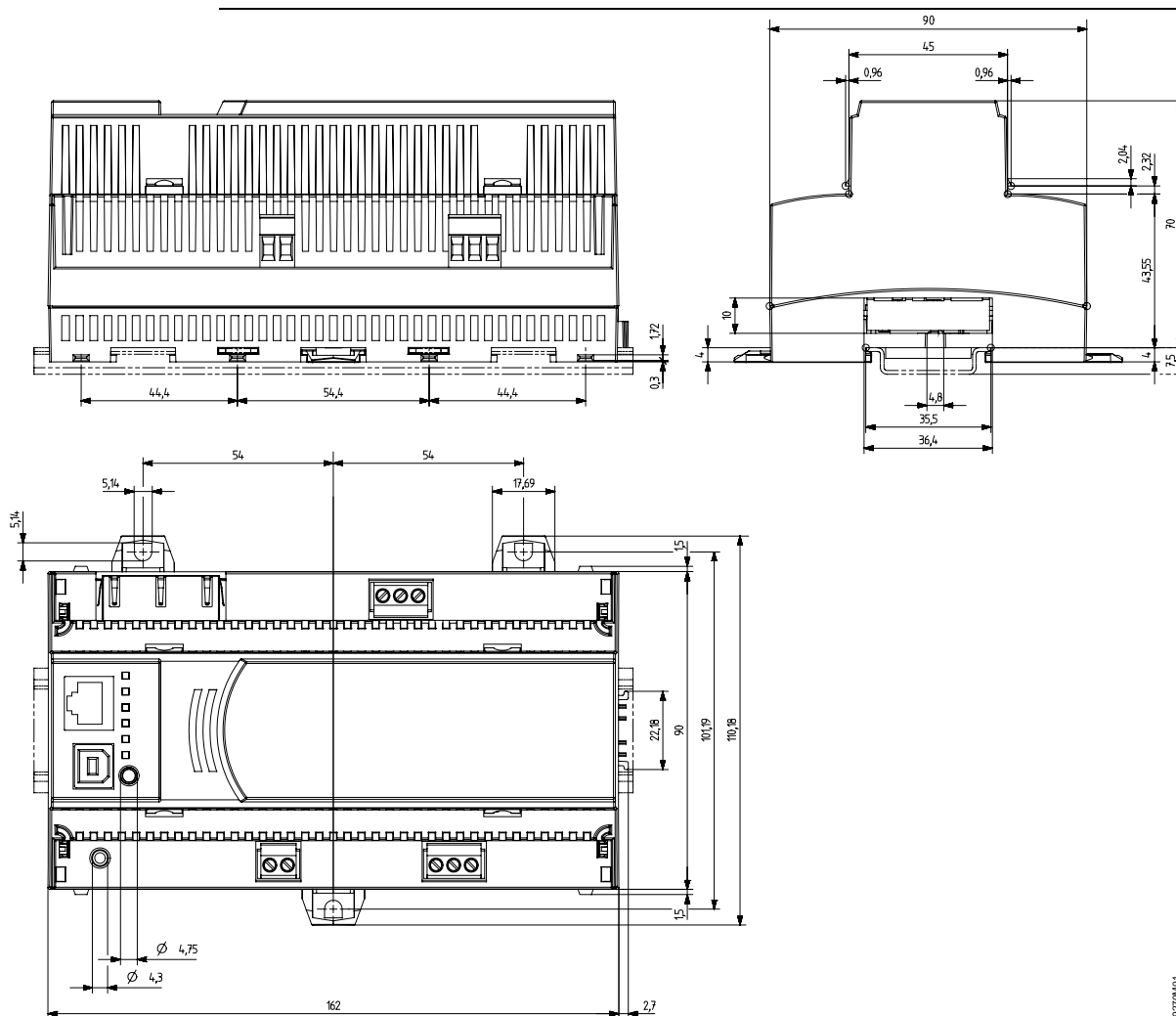


12.6 Webbgängssnitt PXG3.W100



9294M01

12.1 BACnet-router PXG3



9270M01

Siemens AB
Building Technologies Division
Elektronvägen 4
141 87 Huddinge
Sverige
Tel. 08-578 410 00
<http://www.siemens.se/sbt>

© 2009-2017 Siemens AB, Building Technologies Division, en_08/ 2016-09-19
Rätt till tekniska ändringar förbehålles