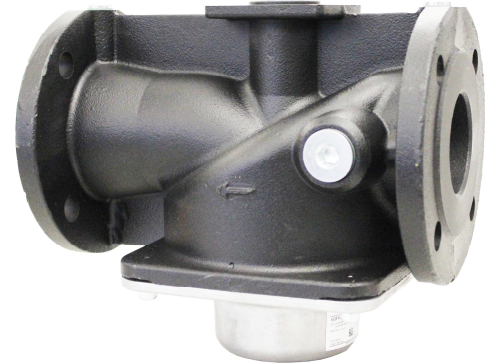




VGG



VGF

Gaz vanaları

VGG...
VGF...

- Gaz yollarına montaj için A sınıfı tekli vana
- Aktüatörlerle bağlantılı olarak EN 161 emniyet kapatma vanaları
- Gaz grubu I...III gazları için uygundur
- Aktüatörlerle bağlantılı olarak gaz vanaları yavaş açılır ve hızlı kapanır
- Geçiş vanaları, normal kapalı
- 1/2“...DN80
- SKPx5 aktüatörleri aracılığıyla devreye alma
- SAX31 ve AGA60 aktüatörleri ile bağlantılı ayar elemanı olarak kullanılır, emniyet kapatma vanası olarak kullanılmaz
- AGA61 ile bağlantılı ayar elemanı olarak kullanılır, emniyet kapatma vanası olarak kullanılmaz
- Aktüatörlerin ek veri föyü için, bkz. Tanım

VGG/VGF ve bu veri föyü, ürünlerinde VGG/VGF gaz vanalarına yer veren OEM firmalarına yöneliktir.

Uygulama

Gaz vanaları tercihen

- gazlı ateşleme sistemlerinde kullanım için veya
- gazlı fan brülörlerindeki gaz yolları içindir

Gaz vanasının işlevi:

- kapatma vanası (SKP15 ile bağlantılı)
- kapatma işlevli ayar vanası (SKP25, SKP55 veya SKP75 ile bağlantılı)
- ısı geri kazanımı olan veya olmayan sanayi ateşleme sistemlerinin hava beslemesinde kapatma veya ayar vanası olarak

Gaz vanalarında gaz grubu I...III dışındaki gazların kullanıldığı durumlarda, Siemens gaz vanalarının sağlamlığı ve dayanıklılık süresi için hiçbir garanti vermez. Tüm gaz vanaları, aktüatörlerle her şekilde kombine edilebilir.

Diğer belgeler

Ürün tipi	Ürün adı	Dokümantasyon türü	Dokümantasyon numarası
SKPx5	Aktüatör	Veri föyü	N7643

Uyarı bilgileri



Kişi, mal ve çevreye gelebilecek zararları önlemek için aşağıdaki uyarı bilgileri dikkate alınmalıdır!

- Gaz vanasının açılmasına, müdahale veya değişiklik yapılmasına izin verilmez
- Orijinal yapının üzerinde değişiklik yapılması, açılması ve parçalarının değiştirilmesinden doğacak risklerden kullanıcı sorumludur
- Tüm işlemler (montaj, kurulum, servis, vs.) bu iş için kalifiye uzman kişiler tarafından yapılmalıdır
- Gaz kullanımında gaz vanaları emniyet sisteminin bir parçasıdır
- SAX31 / AGA61, ile bağlantılı olarak gaz vanaları emniyet sistemi olarak **kullanılmamalıdır**
- Bir düşme veya darbeden sonra gaz vanalarını tekrar çalıştırmayın, emniyet fonksiyonları dışarıdan görünmeyen hasarlar nedeniyle doğru çalışmayabilir
- Uygun olmayan gazlar veya gaz bileşenleri emniyet kapatma fonksiyonunun kullanım dışı kalmasına yol açar
- Gaz vanasına yabancı cisimler/partiküller girmemelidir, çünkü bu emniyet kapatma fonksiyonunu olumsuz etkileyebilir

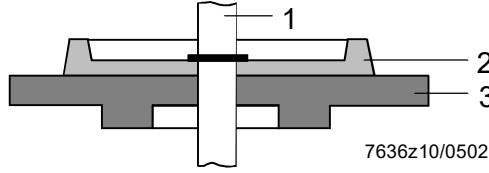
Projeksiyon uyarıları

Profilleme
(sadece VGG/VGF için)

Vana tablasının profiline göre vanalar özellikle ayar fonksiyonları için uygundur!

Avantajı:

Düşük alev bölgesinde salınım için düşük eğim ve iyi ayar özelliklerine sahiptir!



İşaretlerin açıklaması

- | | |
|---|--------------|
| 1 | Mil |
| 2 | Profilleme |
| 3 | Vana tablası |

Montaj bilgileri

	<ul style="list-style-type: none">Ulusal emniyet talimatlarını dikkate alınMontaj ve aktüatörün değiştirilmesi gaz basıncı varken yapılabılır
Conta/sızdırmazlık	<ul style="list-style-type: none">Sızdırmazlığı tüm bağlı bileşenler ile birlikte kontrol edinFlanş contaları, flanşlar ve gaz vanası arasına monte edilmelidir
Montaj konumu	Kullanılan aktüatörün izin verilen montaj konumuna dikkat edilmelidir, bkz. ilgili veri föyü.
Akış yönü	Gazın akış yönü, gaz vanasındaki ok yönü ile aynı olmalıdır.
Fonksiyon	Gaz vanası kapalıdır ve aktüatör açıldığında açılır.
Sadece VGG	Gaz vanasına çapakların girmesini önlemek için, önce flanşları boru hatlarına monte edin, ardından parçalar temizlenir.
Sadece VGF	Flanşlardaki vidalı bağlantıların sıkı olmasını kontrol edin, akabinde sızdırmazlığı tüm bağlı bileşenler ile birlikte kontrol edin.



Uygulanan yönergeler:
Gaz yakan cihazlar yönetmeliği

(EU) 2016/426



Bilgi

VGG / VGF sadece SKPx5 ile birlikte tip testine tabi tutulmuş ve onaylanmıştır. Bkz. veri föyü N7643 ve SKPx5 sertifikaları.

Normların ilgili geçerli hali için SKPx5 uygunluk beyanına bakınız!



EAC uyumluluğu (Avrasya uyumluluğu)



Çin RoHS

Tehlikeli madde tablosu:

<http://www.siemens.com/download?A6V10883536>

ABD/Kanada versiyonları için bkz. veri föyü N7636us.

ABD/Kanada' daki kullanımlar için gaz vanaları U ile belirtilmiştir (bkz. örnek) ve ayrıca

, ve onaylıdır.

Örnek: **VGG10.204U**

Aktüatör ile bağlantılı
izinler

Ürün numarası			
VGG10.154P	●	●	---
VGG10.204P	●	●	●
VGG10.254P	●	●	●
VGG10.404P	●	●	●
VGG10.404PS	---	---	---
VGG10.504P	●	●	●
VGG10.804P	●	●	●
VGG10.1541P	●	●	---
VGG10.2041P	●	●	---
VGG10.2541P	●	●	---
VGG10.4041P	●	●	---
VGG10.5041P	●	●	---
VGF10.504P	●	●	---
VGF10.654P	●	●	●
VGF10.804P	●	●	●

Dayanıklılık süresi

Gaz vanası VGG/VGF ve aktüatör kombinasyonunun beklenen kullanım ömrü*

Nominal genişlik	Brülör devri
≤25 DN	200.000
25...80 DN	100.000
80...150 DN	50.000

EN 437 normuna (şartname G260) uygun gazlar kullanıldığında.

EN 161 normunda öngörülen testlerde. Şartların özetini Avrupa Komponent Üreticileri Birliği (Afecor) yayınladı (www.afecor.org).

Beklenen kullanım ömrü, VGG/VGF gaz vanasının ve aktüatörün veri föyündeki bilgilere uygun olarak kullanılması için geçerlidir. Brülör devri veya ilgili kullanım süresi açısından beklenen kullanım ömrüne ulaşıldığında VGG/VGF gaz vanası ve aktüatör yetkili personel tarafından değiştirilmelidir.

Gerekli sızdırmazlık gereksinimlerini kontrol etmek için EN 161'in sınır değerleri kullanılmalıdır. Çiftli gaz vanası EN 1643'e uygun bir vana kontrol sistemi ile donatılmışsa, manuel kontrol yapılmayabilir.

* Kullanım ömrü, teslimat koşullarında belirtilen garanti süresi değildir.

EN 437 / G260 haricindeki gazlarla, örn. G262 ile kullanılması, ürün ömrünün kısılmasına yol açabilir.

Servis uyarıları

- Her vana değişiminden sonra vananın sorunsuz çalıştığından emin olun, gaz vanasının iç ve dış sızdırmazlığını kontrol edin
- Siemens gaz vanaları **sadece** Siemens onarım birimleri tarafından veya özel bir Siemens yetkisi ile onarılmalıdır

Tasfiye talimatları

Yerel ve güncellenmiş kanunlar dikkate alınmalıdır.

Tanım

VGG/VGF

Gaz vanalarının elektriđi, aktüatör ile birlikte kesilmelidir.

Mil

Miliniz, vana tablasının iki tarafında yer almaktadır, bu şekilde tam aksenal bir strok ve güvenli kapanma sağlanmaktadır.

Kir süzgeci

Paslanmaya dayanıklı çelikten bir kir süzgeci; gaz vanasını, yuvayı, tablayı ve daha sonra bağlanan cihazları kire karşı korur.

Vana yuvası

Profilli gaz vanaları bir **P** ile işaretlenmiştir (bkz. örnek).

Örnek: VGG10.154P

Aktüatörler

Gaz vanaları, şu aktüatörlerle birlikte kullanılabilir:

Ürün numarası tanımlaması	Veri föyü numarası	Fonksiyon
SKP15	N7643	AÇIK/KAPALI
AGA30.7 ve SAS'li SKP25	N7643	AÇIK/KAPALI sabit basınç kontrollü/eş basınç kontrollü
SKP55	N7643	AÇIK/KAPALI basınç farkı kontrollü, sinyal girişi → basınç farkı
SKP75	N7643	AÇIK/KAPALI oran kontrollü, sinyal girişi → statik basınç
SAX31, AGA60 ile	N4501	Sürekli pozisyon kontrolü, emniyet kapatma fonksiyonu yok

Ürün numarası tablosu (diğer ürün numaraları talep üzerine)

Nominal genişlik	Malzeme	İzin verilen çalışma basıncı (kPa)		Akış HAVA, $\Delta p = 0,1 \text{ kPa/m}^3/\text{h}'de$	Bağlantı sayısı		Tip tanımlaması			
		Avrupa (EN'e göre)	Diğer ülkeler		Ölçüm noktası $Rp^{1/4}$ 2)	Ateşleme gazı $G^{3/4}$ 3)	profilli / olmadan ayar kelebeği olmadan		profilli / miktar ayar kelebeği ile 1)	
							Ürün no.	Tip tanımlaması	Ürün no.	Tip tanımlaması
İç dişli ile, ISO 7/1 uyarınca										
1/2"	Alüminyum döküm	120	120 (140)*	4,8	4	---	BPZ:VGG10.154P	VGG10.154P	BPZ:VGG10.1541P	VGG10.1541P
3/4"	Alüminyum döküm	120	120 (140)*	8,9	4	---	BPZ:VGG10.204P	VGG10.204P	BPZ:VGG10.2041P	VGG10.2041P
1"	Alüminyum döküm	120	120 (140)*	13,3	4	---	BPZ:VGG10.254P	VGG10.254P	BPZ:VGG10.2541P	VGG10.2541P
1 1/2"	Alüminyum döküm	60	60 (140)*	32,3	4	---	BPZ:VGG10.404P	VGG10.404P	BPZ:VGG10.4041P	VGG10.4041P
1 1/2"	Alüminyum döküm	60	60 (140)*	32,3	4	---	S55590-G301-A100	VGG10.404PS **	BPZ:VGG10.4041P	VGG10.4041P
2"	Alüminyum döküm	60	60 (140)*	47,4	4	---	BPZ:VGG10.504P	VGG10.504P	BPZ:VGG10.5041P	VGG10.5041P
3"	Pik döküm	60	60 (70)*	85,4	2	2	BPZ:VGG10.804P	VGG10.804P	---	---
flaşlı, PN16, ISO 7005 uyarınca										
DN50	Pik döküm	60	60	47,4	4	---	BPZ:VGF10.504P	VGF10.504P	---	---
DN65	Pik döküm	60	60 (70)*	74	2	2	BPZ:VGF10.654P	VGF10.654P	---	---
DN80	Pik döküm	60	60 (70)*	85,4	2	2	BPZ:VGF10.804P	VGF10.804P	---	---



Bilgi!

Aşağıdaki tipler sadece talep üzerine mevcuttur:
VGG10.2041U, VGG10.2541U, VGG10.4041U ve VGG10.5041U

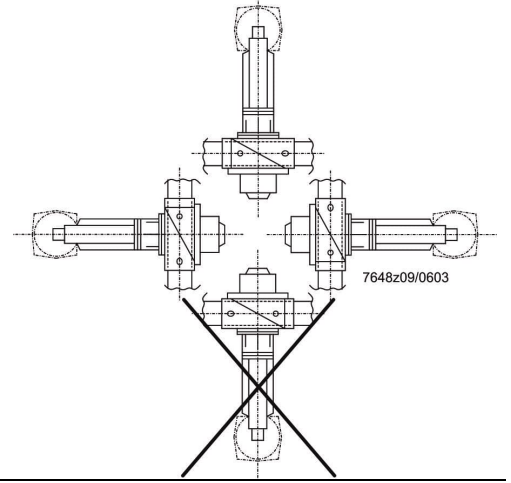
İşaretlerin açıklaması (ayrıca bkz. boyutlu çizimler)

- 1) Takılı basınç kontrol cihazı ile kullanılamaz
- 2) Çift taraflı, giriş ve çıkış tarafında
- 3) Giriş tarafı, VGF çift taraflı, her biri 1 x
- 4) Sadece yedek olarak
- * Sadece Avustralya
- ** Dahili vana yuvası 1 1/4"

Teknik veriler

Genel
alet verileri

Aktüatör ile bağlantılı vana sınıfı	A, EN 161 uyarınca (SAX31... / AGA61 ile hariç)
Grup	2 (EN 161)
İzin verilen madde ısısı	0...60 °C
Ağırlık	Bkz. "Boyutlu çizimler" bölümü
Bağlantı flanşı (VGF)	PN16, ISO 7005-2 uyarınca
Gerekli akış miktarı	Bkz. "Akış diyagramı" bölümü
İzin verilen montaj konumu	Bkz. "Montaj bilgileri" bölümü



Çalışma basıncı	Bkz. "Ürün numarası tablosu" bölümü
Akış yönüne karşı izin verilen gaz basıncı	15 kPa
Gaz türleri	Gaz grubu I...III gazları için uygundur
Kir süzgeci (sadece VGG, VGF için)	Takılı, gözenek genişliği 0,9 mm

Malzemeler

2" ebata kadar (bu ebat dahil) VGG10 (alüminyum döküm vanalar)

- Gövde AISI12(Fe)
- Orta boy kapak (DN40/DN50) AISI12(Fe)

VGG10 2 1/2" ve 3" (çelik döküm vanalar)

- 2 1/2" gövde Gri döküm EN-GJL-200/5.1300
- 3" gövde Gri döküm EN-GJS-400-18-LT/5.3103
- Büyük kapak (DN65/DN80) AISI10Mg(Fe)

VGF10 (alüminyum yaylı kubbe kapaklı çelik döküm vanalar)

- Gövde EN-GJS-400-18-LT/5.3103
- Orta boy kapak (DN40/DN50) AISI12(Fe)
- Büyük kapak (DN65/DN80) AISI10Mg(Fe)

Çevre koşulları

Depolama EN 60721-3-1:1997

Hava koşulları Sınıf 1K3

Mekanik koşullar Sınıf 1M2

Sıcaklık aralığı -20...+60 °C

Nem <%95 bağıl nem

Nakliye EN 60721-3-2:1997

Hava koşulları Sınıf 2K3

Mekanik koşullar Sınıf 2M2

Sıcaklık aralığı -20...+60 °C

Nem <%95 bağıl nem

İşletme EN 60721-3-3:1995 + A2:1997

Hava koşulları Sınıf 3K3

Mekanik koşullar Sınıf 3M3

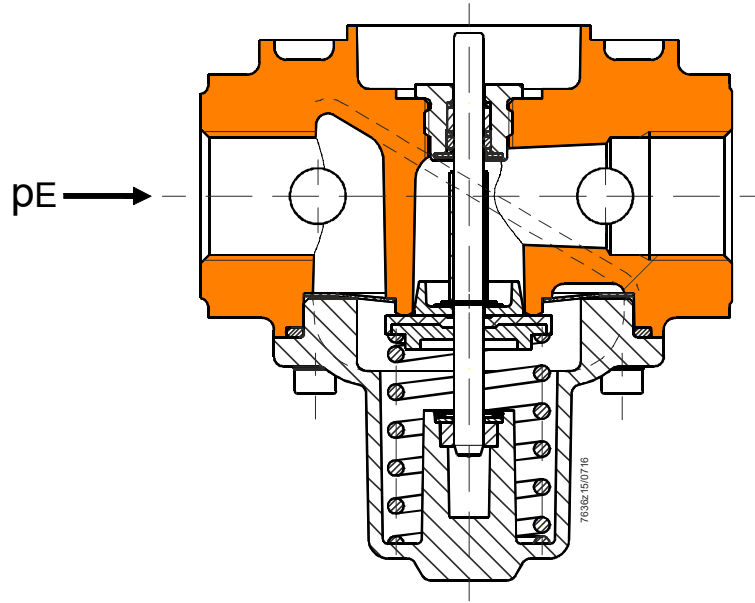
Sıcaklık aralığı -10...+60 °C

Nem <%95 bağıl nem

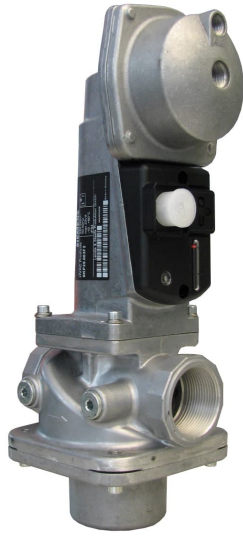
Kurulum yüksekliği Deniz seviyesinin maks. 2000 m üzerinde

Fonksiyon

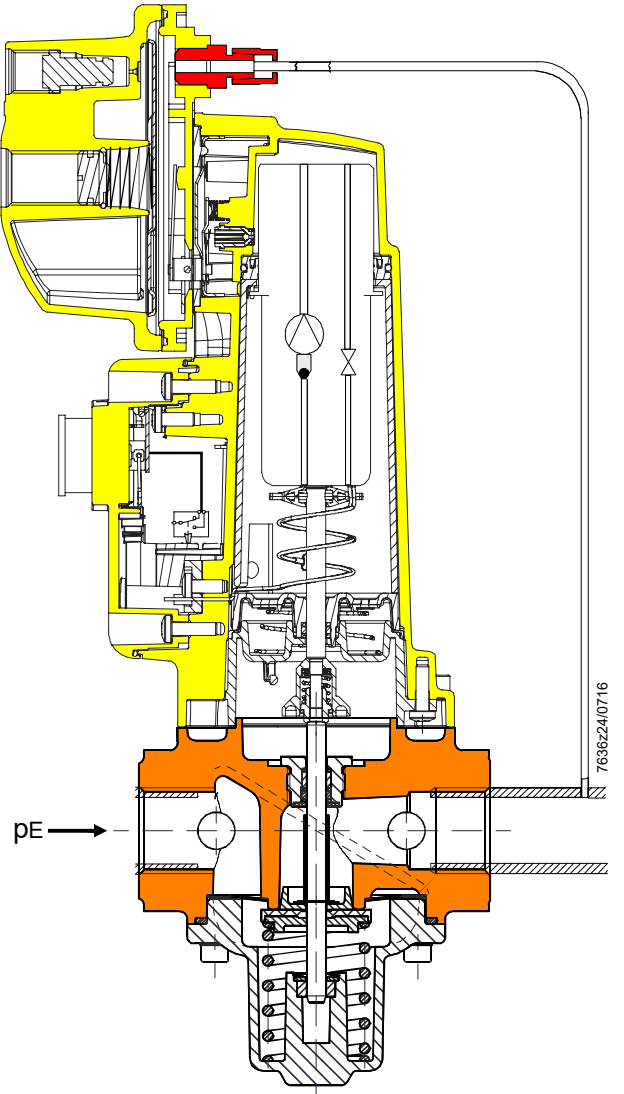
VGG kesiti



Uygulama örneği
VGG, SKP25 ile

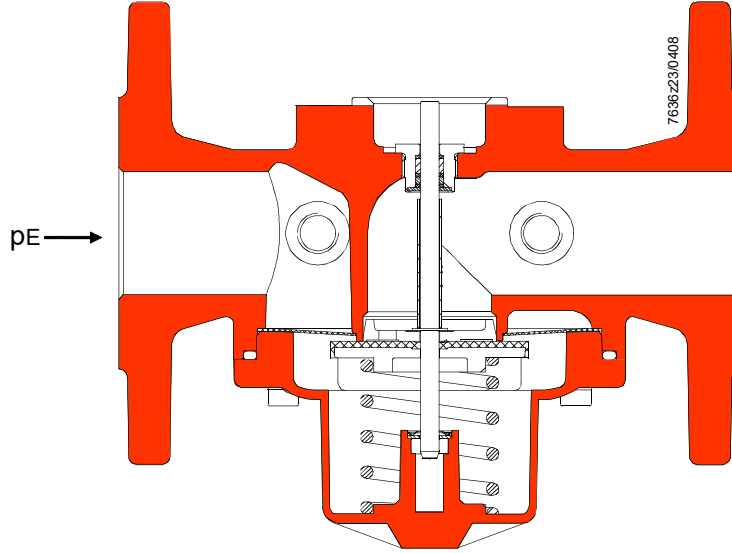


Kesit gösterimi
VGG, SKP25 ile

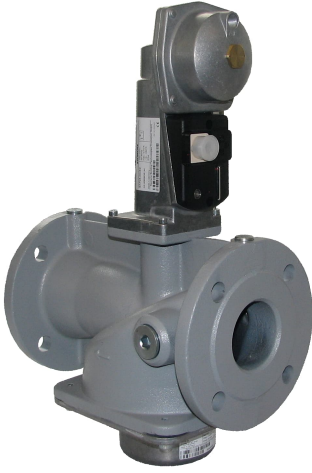


Fonksiyon (devamı)

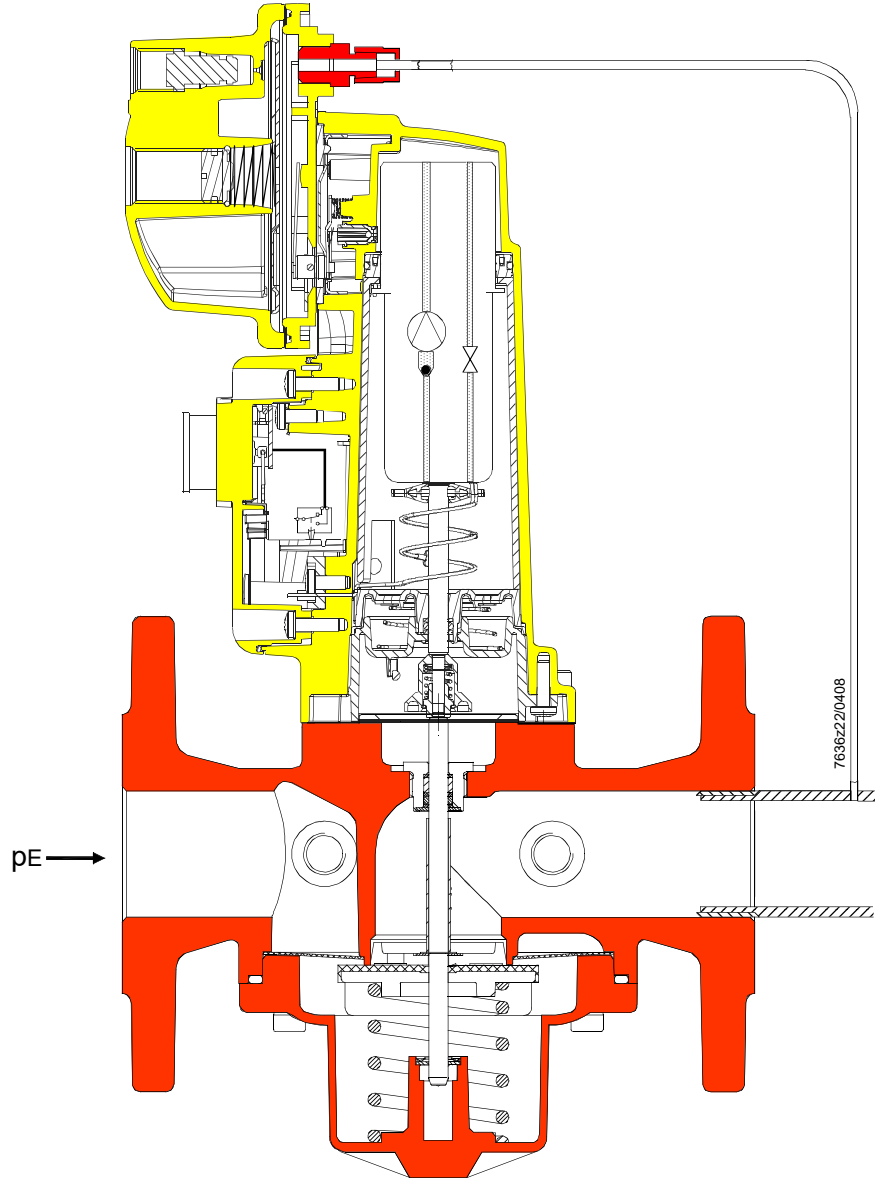
VGF kesiti



Uygulama örneği
VGF, SKP25 ile



Kesit gösterimi
VGF, SKP25 ile



VGG/VGF için akış diyagramı (sadece tam açık gaz vanaları için)

İşaretlerin açıklaması

— Maksimum debi çizgileri (tam açık gaz vanasında)

- 1) Vana debi eğrileri, kir süzgeci olmayan vanalar içindir. Debi değeri, kullanılan her kir süzgeci için yaklaşık %8 azalır.

Kalın çizgiler, tavsiye edilen basınç düşüşü bölümleridir. Daha yüksek basınç düşüşüne sahip gaz vanaları rahatsız edici debi seslerine yol açabilir. Kalın çizilmiş karakteristik eğri alanının dışında uygulamalar akış seslerine yol açabilir!



Uyarı!

- Geniş modülasyon aralığına sahip uygulamalar için mümkün olan en küçük vana nominal genişliğini seçin, bkz. SKPx5 veri föyü N7643
- Gaz basıncı izin verilen maks. çalışma basıncını aşarsa, bunu öne bağlanan bir basınç kontrol cihazı ile düşürün
- Basınç kaybı (maksimum debi çizgileri) için tam açık bir gaz vanası baz alınmıştır

Hava miktarının ilgili bir gaz miktarına dönüştürülmesi (doğalgaz)

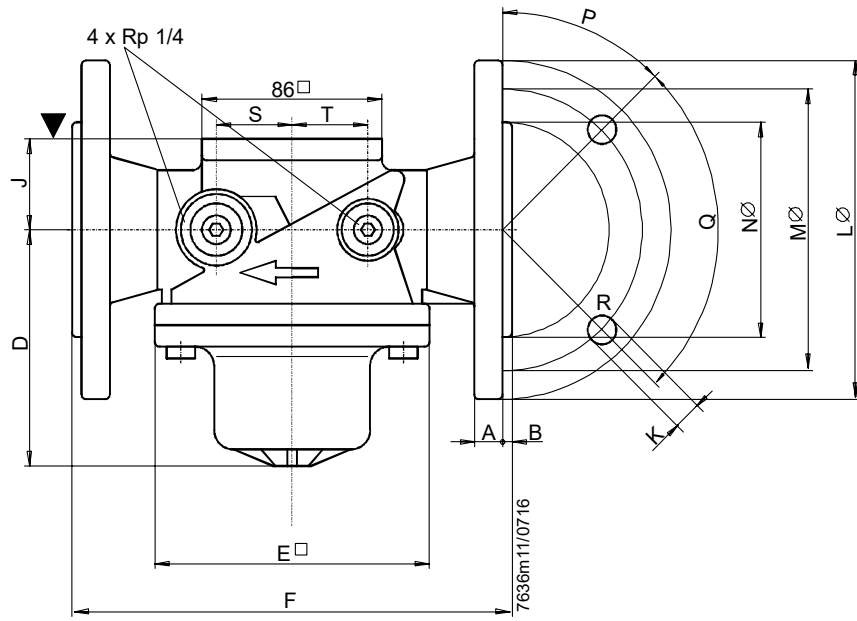
Skala temeli

X eksen	Madde Hacimsel akış (QG), m ³ /h cinsinden	Havaya göre yoğunluk oranı (dv)	Dönüştürme faktörü $f = \sqrt{\frac{1}{dv}}$
1	Hava	1	1
2	Doğalgaz	0,61	1,28
3	Propan	1,562	0,8
4	Havagazı	0,46	1,47

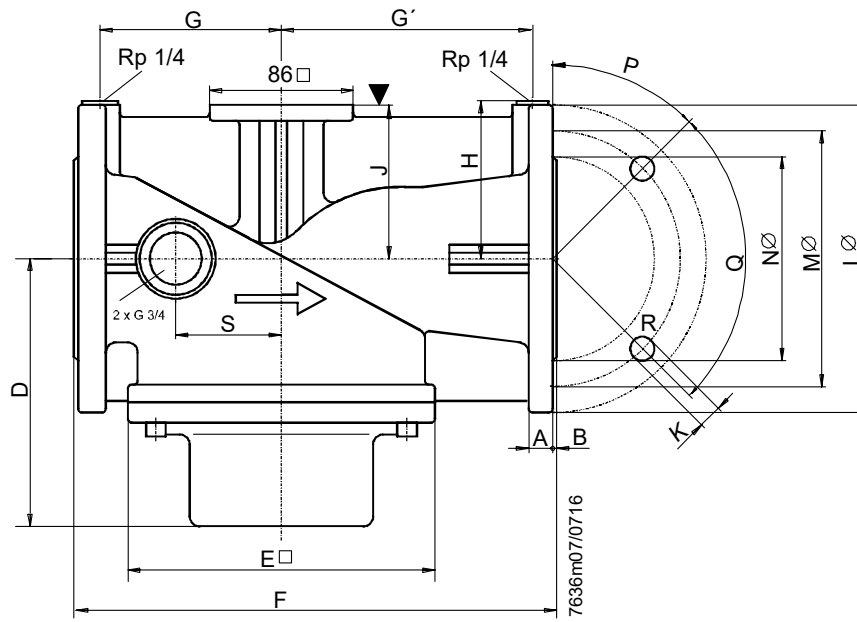
Diğer gaz türlerinden havaya (m³/h) dönüştürme: $QL = \frac{QG}{f}$ QL = QG ile aynı basınç düşüşünü sağlayan hava miktarı, m³/h cinsinden.

Entegre kontrol cihazına sahip aktüatörler ile bağlantılı olarak nominal genişlik, kontrol tekniği nedenlerinden dolayı çok büyük seçilmemelidir.

VGf / DN50

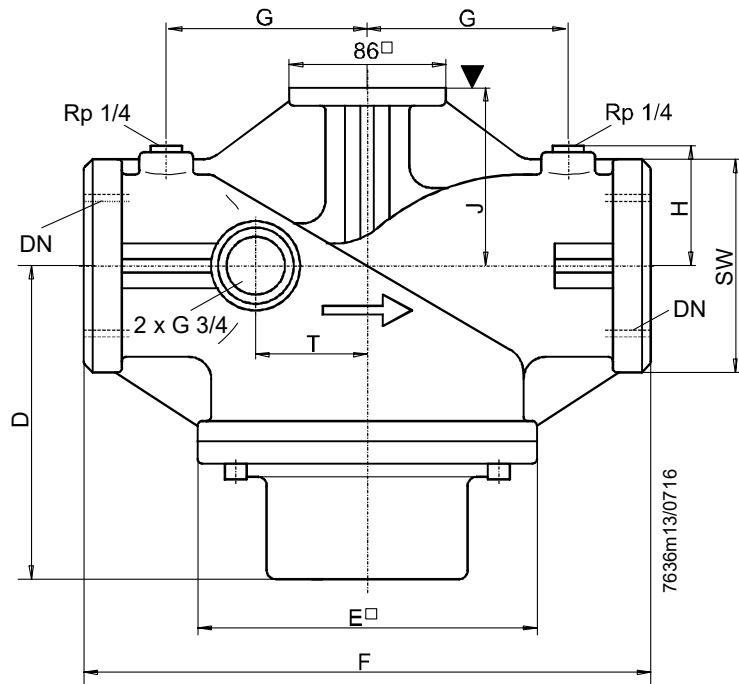


VGf / DN65...80

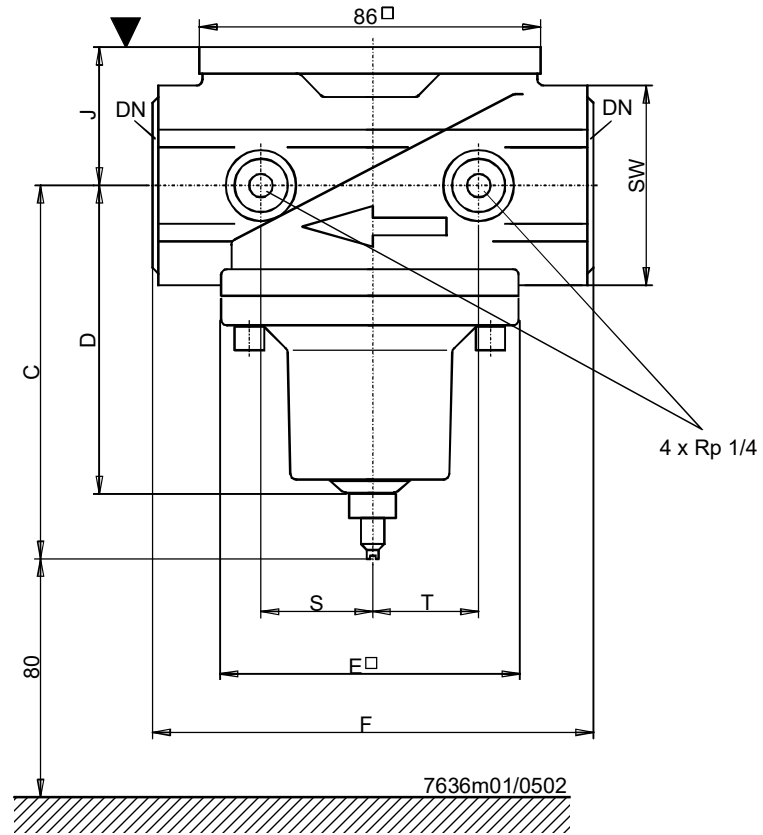


Boyutlar mm olarak

VGG / 3"



VGG 1/2" ...2"



▼ SAX31 için AGA60 adaptör flanşı veya aktüatör vidalama yüzeyi

Ölçü tablosu

Ürün numarası	DN 1)	A	B	C 2)	D 3)	E □	F	G	G'	H	J	K	L Ø	M Ø	N Ø	P	Q	R	S	T	SW*	kg
VGG10.15...	1/2"	---	96	79	80	109	---	---	---	32	---	---	---	---	---	---	---	---	28	31	46	0,8
VGG10.20...	3/4"	---	96	79	80	109	---	---	---	32	---	---	---	---	---	---	---	---	28	31	46	0,8
VGG10.25...	1"	---	96	79	80	109	---	---	---	32	---	---	---	---	---	---	---	---	28	31	46	0,75
VGG10.40...	1 1/2"	---	126	102	126	150	---	---	---	41	---	---	---	---	---	---	---	---	34	34	60	1,4
VGG10.50...	2"	---	130	107	126	170	---	---	---	50	---	---	---	---	---	---	---	---	34	34	75	1,95
VGG10.80...	3"	---	---	163	185	310	110	110	68	100	---	---	---	---	---	---	---	---	---	62	120	13,4
VGF10.50...	DN50	13	3	---	107	230	---	---	---	50	19	165	125	102	45°	90°	4	42	42	---	---	7,5
VGF10.65...	DN65	16,5	3	---	163	290	108	108	95	92	19	185	145	120	45°	90°	4	---	---	---	---	15,3
VGF10.80...	DN80	19	3	---	163	310	118	118	102	100	19	200	160	131	22,5°	45°	8	---	---	---	---	17,9

DN Nominal genişlik, akışkan bağlantısı boyutu

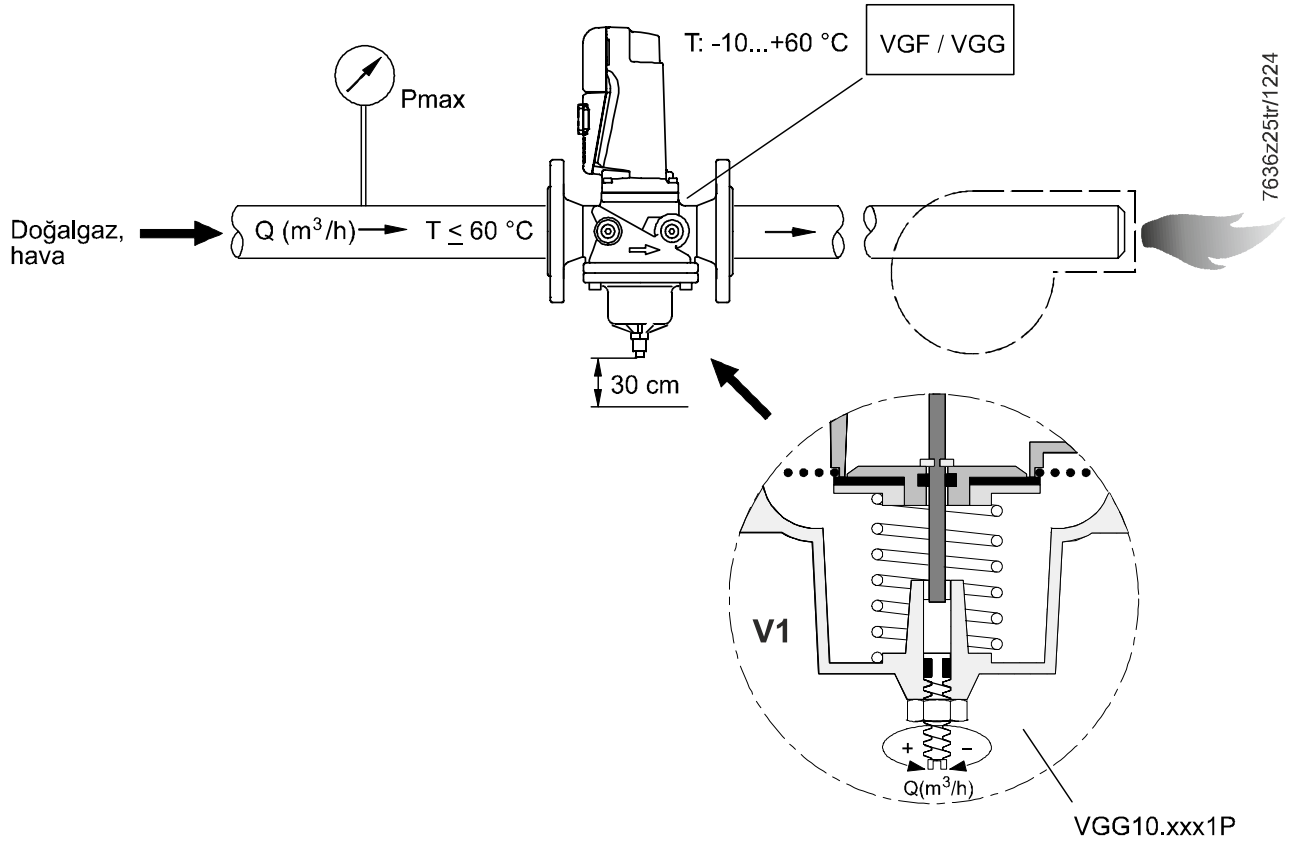
1) ISO 7005-2 uyarınca flanşlar

2) Miktar ayar kelebekli

3) Miktar ayar kelebeği olmadan

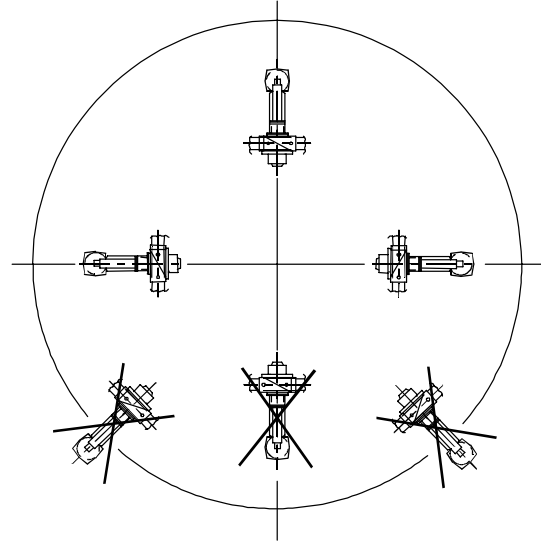
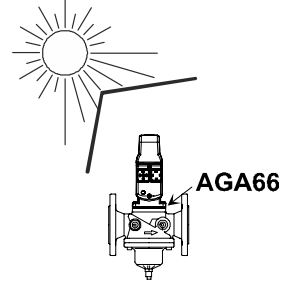
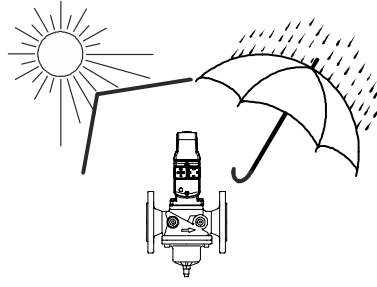
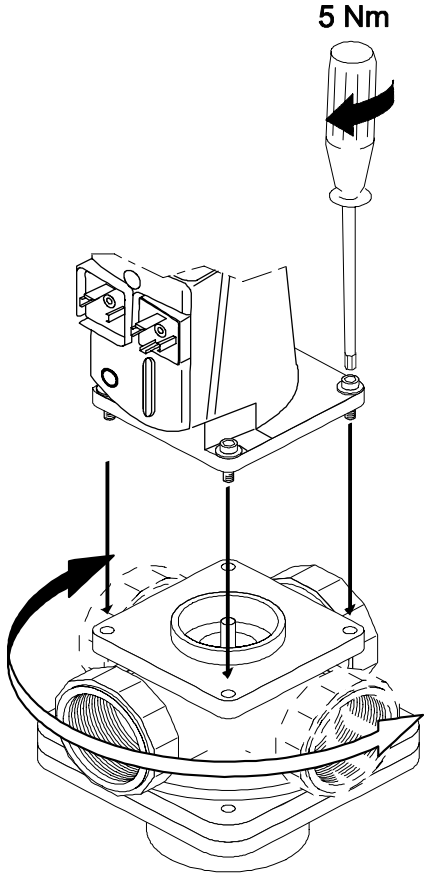
R Delik sayısı, flanş ve dişli normları için bkz. gaz vanaları ürün numarası tablosu

* Anahtar boyu



Tip	DN	ISO tip Pmax kPa	ANSI tip Pmax Psi	Sadece V1 olduğunda Strok için ayar aralığı
VGG10.154x	1/2"	120	20	---
VGG10.1541P	1/2"	120	20	Maks. %35...84
VGG10.204x	3/4"	120	20	---
VGG10.2041P	3/4"	120	20	Maks. %35...84
VGG10.254x	1"	120	20	---
VGG10.2541P	1"	120	20	Maks. %35...84
VGG10.404x	1 1/2"	60	20	---
VGG10.4041P	1 1/2"	60	20	Maks. %0...100
VGG10.504x	2"	60	20	---
VGG10.5041P	2"	60	20	Maks. %0...100
VGG10.654x	2 1/2"	60	10	---
VGG10.804x	3"	60	10	---
VGF10.504x	50	60	---	---
VGF10.654x	65	60	---	---
VGF10.804x	80	60	---	---

Tüm vana tipleri istendiği gibi SKPx5 ile kombine edilebilir.



7636Z26/0424