

Intercom

5WG1580-2EB.., 5WG1581-2EB..



可视化对讲功能，与 Gamma KNX系统产品和西门子SicNeuro无线智能家居系统集成，实现智能家居功能

- 对 Gamma KNX 系统的远程状态监视和控制
- 门口机与指定室内机的可视化对讲，包括语音、视频的传输
- 通过总线或输入输出（IO）接口可以实现门锁开关、电梯呼叫等集成控制
- 支持现场布设防功能，最大支持8个防区
- 支持可视化对讲系统网络管理
- 支持人脸识别功能
- 支持无线网络连接功能

通过KNX网关，集成西门子Gamma KNX 系统和西门子智家，实现智能家居功能，可控制：

- 灯光（开/关、调节、状态反馈）
- 窗帘（移动、停止、位置反馈）
- 空调（盘管）：
 - 控制设备模式（开关机、舒适、节能）
 - 控制工作模式（制冷、制热）
 - 控制风速（自动、高、中、低）
 - 房间温度显示及设定
- 空调（VRV - 变冷媒流量）：
 - 控制设备模式（开关机）
 - 控制工作模式（自动、制冷、制热、通风、除湿）
 - 控制风速（自动、五档风速、模拟量输出）
 - 房间温度显示及设定
 - 设备报警或故障
- 房间温度控制（地暖）：
 - 控制设备模式（开关机、舒适、节能）
 - 房间温度显示及设定
- 场景控制
 - 选择及编辑场景
 - 设定场景包含的控制项
 - 控制灯光、窗帘、房间温度、自定义操作
- 控制插座
 - 电视开关机
 - 音响开关机
 - 其他客户自定义开关类设备

5WG1580-2EB32（物业管理员机）：

- 对讲
- 接受来自于多用户门口机的呼叫，接听或者拒绝
- 接听后，可以进行视音频通话。如果身份确认可以进行开锁功能
- 接受来自于室内机的呼叫，可以接听或者拒绝。接听后，只可以进行音频通话
- 主动呼叫室内机，但是该功能可以在室内机配置页面禁止
- 监控：点击主页面的监控按钮，可以实现网络内的所有多用户门口机的实时画面监控

5WG1580-2EB12（单用户门口机）：

- 呼叫配对好的室内控制单元
- 可以查看设备IP地址，网关设置等
- 接受远端室内机的控制信号开启电控门锁
- 支持一键长按呼叫物业管理员机
- 实现来访者的音频采集、留言

5WG1580-2EB22（多用户门口机）：

- 通过按键呼叫室内控制单元或者物业，支持本地显示屏显示相关信息
- 可以查看设备IP地址、网关等
- 实现来访者的音视频采集留言

- 接受远端室内机的控制信号开启电控门锁

5WG1580-2EB23（人脸识别多用户门口机）：

- 通过按键呼叫室内控制单元或者物业，支持本地显示屏显示相关信息
- 可作为入口机呼叫整个小区单元室内机、中心机等设备实现可视对讲开锁功能
- 可以查看设备IP地址、网关等
- 实现来访者的音视频采集留言
- 接受远端室内机的控制信号开启电控门锁
- 门禁刷卡（选配功能）
- 人脸识别开锁（选配功能）

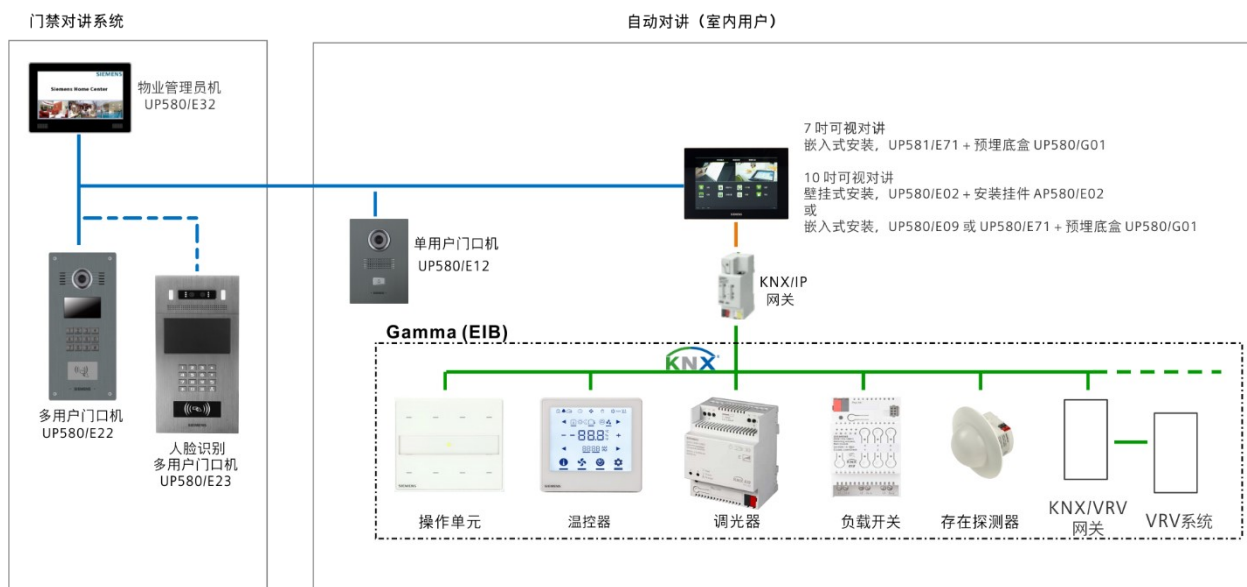
5WG1580-2EB02, 5WG1580-2EB09, 5WG1580-2EB71, 5WG1581-2EB01, 5WG1581-2EB71(室内控制单元)：

- 应答或者拒绝门口机的呼叫，进行音视频对讲
- 远程操作电控门锁开锁
- 接受物业传送的信息，譬如帐单、通知等，也可以查看常用物业信息
- 应答或者拒绝来自于其他业主室内机的户户通呼叫
- 支持现场布设防功能，最大支持8个防区
- 支持无线网络连接功能（5WG1581-2EB01）
- 网络时钟同步
- 可更改系统屏保图片
- 时间表，时间表可以为周时间表，每天支持3到4个不同的时间段，每个时间段支持可定义的场景或者设备操作
- 通过 KNX 网关，集成西门子 Gamma KNX 系统及西门子智家，实现室内智能家居的控制

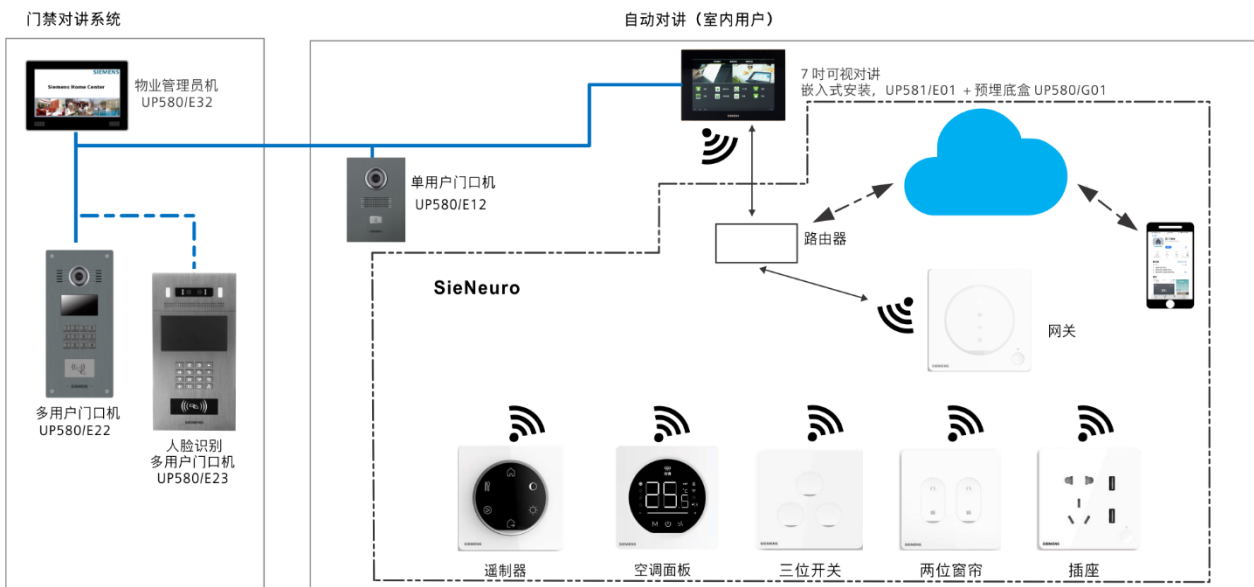
通讯拓扑

西门子可视对讲系统，作为西门子Gamma KNX 系统的有力补充，提供西门子Gamma系统与可视对讲系统的无缝连接。可视对讲产品提供可视对讲功能。

KNX 系统

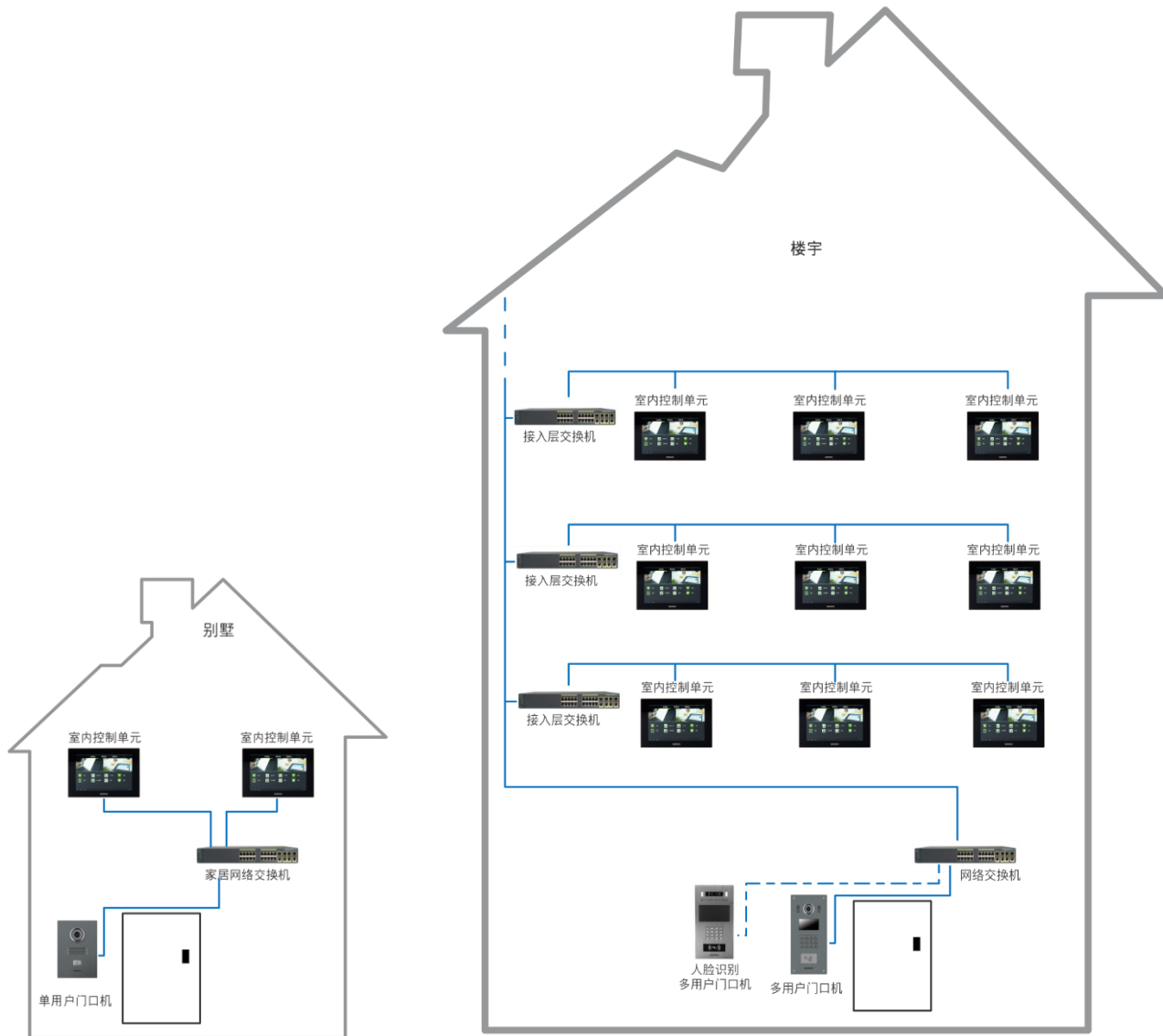


SieNeuro 系统



别墅

楼宇



序号	产品型号 (ASN)	库存编号 (SSN)	产品描述	输入电压
1	UP580/E32	5WG1580-2EB32	物业管理员机	DC 12 V
2	UP580/E12	5WG1580-2EB12	数字型单用户门口机	DC 12 V
3	UP580/E22	5WG1580-2EB22	数字型多用户门口机	DC 12 V
4	UP580/E23	5WG1580-2EB23	数字型人脸识别多用户门口机	DC 12 V
5	UP580/E02	5WG1580-2EB02	数字型室内控制单元，壁挂式，10 吋触屏	DC 12 V
6	UP580/E09	5WG1580-2EB09	数字型室内控制单元，嵌入式，10 吋触屏，哑银	DC 12 V
7	UP580/E71	5WG1580-2EB71	数字型室内控制单元，嵌入式，10 吋触屏，哑金	DC 12 V
8	UP581/E01	5WG1581-2EB01	多功能数字型室内控制单元，嵌入式，7 吋触屏，哑银	DC 12 V
9	UP581/E71	5WG1581-2EB71	数字型室内控制单元，嵌入式，7 吋触屏，哑金	DC 12 V
10	S841/E01	5WG1841-0EB01 ^{*)}	数字对讲管理中心软件	-

^{*)} 关于数字对讲管理中心软件详细信息，参见[A6V11723140](#)。

附件

序号	产品型号 (ASN)	库存编号 (SSN)	产品描述
1	AP580/E02 ^{*)}	5WG1580-8EB02	数字型室内控制单元，壁挂式，10 吋触屏安装挂件
2	UP580/G12	5WG1580-8GB12	数字型单用户门口机预埋底盒
3	UP580/G22	5WG1580-8GB22	数字型多用户门口机预埋底盒
4	UP580/G23	5WG1580-8GB23	数字型人脸识别多用户门口机预埋底盒
5	UP580/G01	5WG1580-8GB01	数字型室内控制单元，嵌入式，10 吋和7吋触屏预埋底盒

^{*)} 对应使用的86盒需单独购买。

订货

请在订货时提供产品数量、产品名称、产品型号 (ASN) 以及库存编号 (SSN) 等信息。如 UP580/E22 (5WG1580-2EB22) 数字型多用户门口机

如需购买电源，请与销售联系。

设备组合

多功能数字型室内控制单元 5WG1581-2EB01 通过 5UH73412NC 智能家居网关，目前只支持如下西门子SicNeuro智能家居产品：

产品类型		产品型号
智能中央空调面板 (VRV)		5UH73311NC
智能新风面板		5UH73321NC

产品类型		产品型号
智能地暖面板		5UH73331NC
二位智能开关		5TA71122NC
三位智能开关		5TA71132NC
一位智能窗帘面板		5TA71142NC
二位智能窗帘面板		5TA71152NC
二三极智能插座带开关		5UB71112NC
二三极智能插座带开关 + 双USB		5UB71115NC
三极智能插座带开关		5UB71117NC

产品文档

文档名称	产品型号	文档编号
安装手册	5WG1580-2EB02	A6V11723131
	5WG1580-2EB09, 5WG1580-2EB71, 5WG1581-2EB01, 5WG1581-2EB71	A6V11723142
	5WG1580-2EB12, 5WG1580-2EB22, 5WG1580-2EB23	A6V11818263
	5WG1580-2EB32	A6V11723133


文档名称	产品型号	文档编号
快速指南	5WG1580-2EB02, 5WG1580-2EB09, 5WG1580-2EB71, 5WG1581-2EB01, 5WG1581-2EB71	A6V11822096
	5WG1580-2EB12, 5WG1580-2EB22, 5WG1580-2EB23	A6V11822061
	5WG1580-2EB32	A6V11884173
	5WG1581-2EB01	A6V12640970
用户手册	5WG1580-2EB02, 5WG1580-2EB12, 5WG1580-2EB22, 5WG1580-2EB23, 5WG1580-2EB09, 5WG1580-2EB71, 5WG1581-2EB01, 5WG1581-2EB71, 5WG1580-2EB32	A6V11723137
	5WG1841-0EB01	A6V11723140

相关文档（如：环境兼容性申明等）可从以下网址下载：

<http://siemens.com/bt/download>

注意事项

工程注意事项

	<p>警告</p> <p>在设计和搭建系统时，必须严格遵循该产品的安装操作指南，以及国家的相关法律法规。</p>
---	---

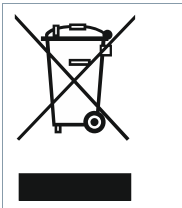
装配和安装

安装

- 设备支持墙壁安装：5WG1580-2EB02
- 设备支持嵌入式安装：5WG1580-2EB12, 5WG1580-2EB22, 5WG1580-2EB23, 5WG1580-2EB09, 5WG1580-2EB71, 5WG1581-2EB01, 5WG1581-2EB71
- 安装后外露墙外部分的厚度需小于12 mm, 支持86 墙盒安装（5WG1580-2EB02）。
- 设备必须由经过专业培训的授权安装技术人员安装和调试。
- 为确保设备不断电，在工程方案里设置一个UPS 电源。
- 在设计和搭建系统时，必须严格遵循该产品的安装操作指南，以及国家的相关法律法规。

接线

- 具有过电压、过电流、短路、电源反接等保护功能。
- 所有的接头必需用锡线焊接，如果不焊接，时间一长就会产生接触阻抗，使设备工作不稳定。
- 设备供电为直流电，电源分正/负极，注意不要接反。
- 采用优质的水晶头，使用劣质的水晶头会影响TCP/IP 通讯功能。
- 网线头的压法采用行业的标准：568B。
- 当连接该设备的时候，应该确保该设备是良好绝缘的。
- 禁忌打开设备。



该设备应根据欧洲指令作为旧电气和电子设备进行废弃处理，不得作为生活垃圾处理。

- 要通过为此提供的渠道对设备进行废弃处理。
- 注意遵守当地及目前适用的法律法规。

电源	
配置*	12 V/2 A
输入电压	
5WG1580-2EB02, 5WG1580-2EB09, 5WG1580-2EB71, 5WG1581-2EB01, 5WG1581-2EB71, 5WG1580-2EB12, 5WG1580-2EB22, 5WG1580-2EB23, 5WG1580-2EB32	DC 12 V ±10 %
功耗	
5WG1580-2EB02, 5WG1580-2EB09, 5WG1580-2EB71, 5WG1581-2EB01, 5WG1581-2EB71, 5WG1580-2EB22, 5WG1580-2EB23, 5WG1580-2EB32	最大 10.0 W / 静态 3.0 W
5WG1580-2EB12	最大 6.0 W / 静态 2.0 W

*集中供电采用星型布线方式，电源配置方案简易计算方式：（说明：W表示电源功率，8或12表示机器加线路消耗的总功率最大值，探头表示防区探头。）

- 5WG1580-2EB22, 5WG1580-2EB23和5WG1580-2EB32：电源功率（W） ÷ 12(W/台)= 配置机器数量（台）
- 5WG1580-2EB02, 5WG1580-2EB09, 5WG1580-2EB71, 5WG1581-2EB01 和 5WG1581-2EB71：电源功率 ÷（8 + 探头功率）= 分机配置数量
- 5WG1580-2EB12：电源功率（W） ÷ 8(W/台)= 配置机器数量（台）

无线通信（5WG1581-2EB01）	
工作频率	2400...2483.5 MHz
最大辐射有效功率	13.47 dBm
有效通信距离	≤ 10 m, 基于相关应用和建筑
协议	IEEE 802.11b/g/n

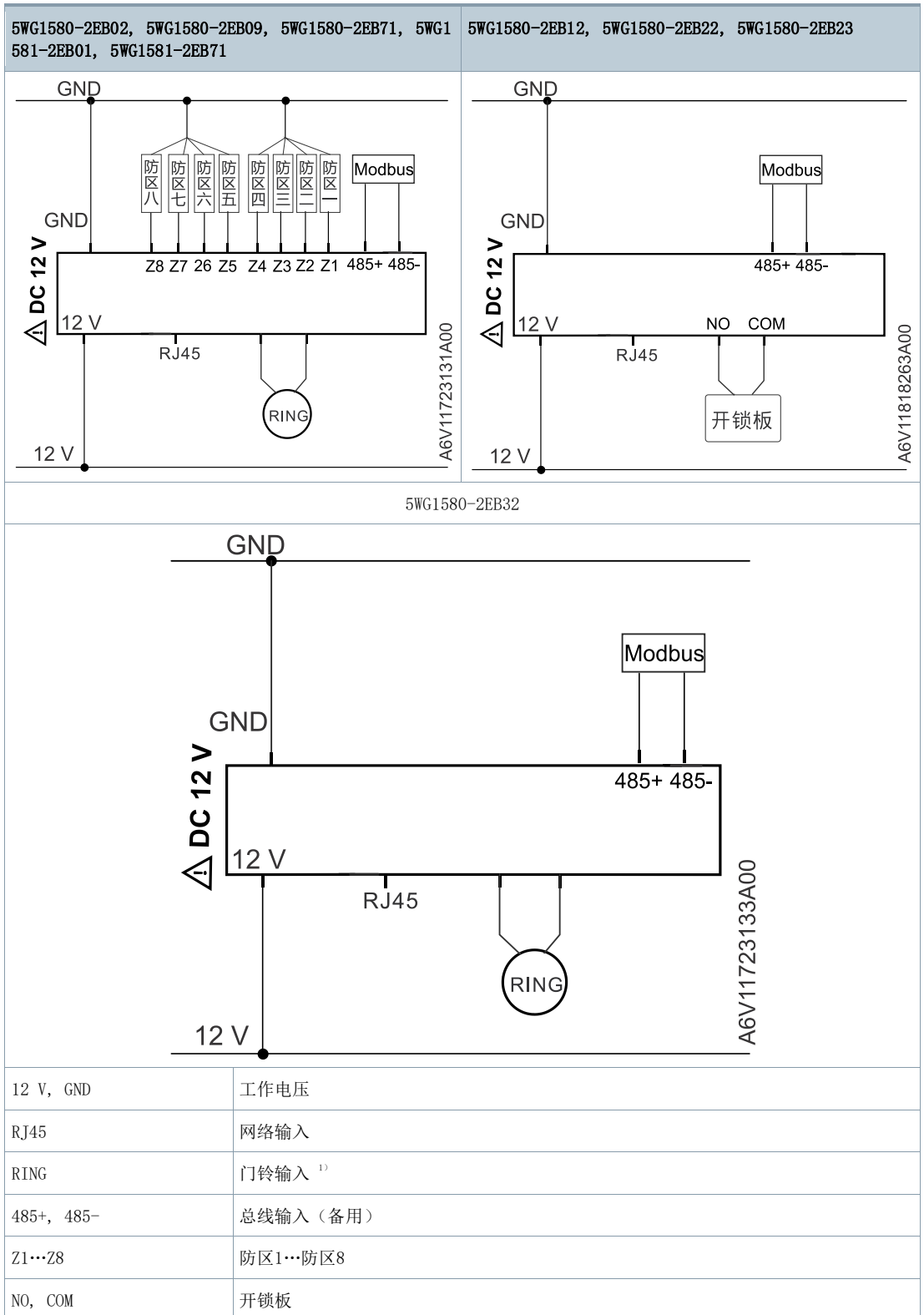
接口	
以太网	插头：RJ45 接口类型：IEEE 802.3 比特率：10/100 Mbps, 自适应 协议：TCP/IP 网络线要求：CAT-5E
Modbus	类型：RS485（备用）

环境条件和保护分类	
根据 EN 60950-1 分类 污染程度 电压等级	2 III
设计类型	适合与安全等级I和II的设备配套使用
外壳保护等级 EN 60529	
5WG1580-2EB02, 5WG1580-2EB09, 5WG1580-2EB71, 5WG1581-2EB01, 5WG1581-2EB71, 5WG1580-2EB32	IP40
5WG1580-2EB12	IP42
5WG1580-2EB22, 5WG1580-2EB23	IP54
气候环境条件	
<ul style="list-style-type: none"> • 存储EN 60721-3-1 	<ul style="list-style-type: none"> • 1K3 级 温度-5...45 °C 空气湿度 5...95 % r.h.
<ul style="list-style-type: none"> • 运输 EN 60721-3-2 	<ul style="list-style-type: none"> • 2K3 级 温度-25...70 °C 空气湿度 5...95 % r.h.
<ul style="list-style-type: none"> • 运行EN 60721-3-3 (5WG1580-2EB02, 5WG1580-2EB09, 5WG1580-2EB71, 5WG1581-2EB01, 5WG1581-2EB71, 5WG1580-2EB32, 5WG1580-2EB12) 	<ul style="list-style-type: none"> • 3K5 级 温度-10...50 °C 空气湿度 5...95 % r.h.
<ul style="list-style-type: none"> • 运行EN 60721-3-3 (5WG1580-2EB22, 5WG1580-2EB23) 	<ul style="list-style-type: none"> • 3K7 级 温度-40...70 °C 空气湿度 10...100 % r.h.
结构环境条件	
存储EN 60721-3-1	1M2 级
运输EN 60721-3-2	2M2 级
运行 EN 60721-3-3	3M2 级

标准、指令和审核	
产品安全	EN 60950-1
产品系列标准	EN 55032:2015 EN 55024:2010/A1:2015 EN 61000-6-3:2007/A1:2011 EN 61000-6-1:2007 EN 61000-3-2:2014 EN 61000-3-3:2013
电磁兼容性	用于住宅、商务楼和工业环境
环境兼容性	产品环保声明文件包含与环境相容性相关的产品设计和评估资料（RoHS合规、物料组成、包装、环境效益、废弃处置等）。

一般数据	
CPU处理器	ARM A7 双核 1 GHz
内存	1 GB
Flash	4 GB
摄像头参数 5WG1580-2EB12, 5WG1580-2EB22 5WG1580-2EB23	500 万像素 200 万像素
显示屏	
5WG1580-2EB02, 5WG1580-2EB32, 5WG1580-2EB09, 5WG1580-2EB71	10.1吋, 1280 × 800
5WG1581-2EB01, 5WG1581-2EB71, 5WG1580-2EB23	7吋, 600 × 480
5WG1580-2EB22	4.3吋, 480 × 272
外形尺寸 mm（宽 × 高 × 深）	
产品 5WG1580-2EB02, 5WG1580-2EB32 5WG1580-2EB09, 5WG1580-2EB71 5WG1581-2EB01, 5WG1581-2EB71 5WG1580-2EB12 5WG1580-2EB22 5WG1580-2EB23	287.8 × 196.6 × 23.8 276 × 186 × 26 235 × 155 × 26 130 × 225 × 41 180 × 390 × 33 196.4 × 392 × 44
不带/带包装的重量	
5WG1580-2EB02, 5WG1580-2EB32	700 / 1020 克
5WG1580-2EB09, 5WG1580-2EB71	1000 / 1406 克
5WG1581-2EB71	792 / 1065 克

一般数据	
5WG1581-2EB01	450 / 2617 克
5WG1580-2EB12	1020 / 1230 克
5WG1580-2EB22	2270 / 2630 克
5WG1580-2EB23	589 / 2950 克
材质和颜色	
5WG1580-2EB22, 5WG1580-2EB23	铝合金拉丝氧化, 灰黑色
5WG1580-2EB12	铝材, 拉丝氧化, 灰黑色
5WG1580-2EB02	塑料, 喷哑金
5WG1580-2EB32	塑料, 喷哑金
5WG1580-2EB09	铝 (面壳), 氧化 (哑银)
5WG1580-2EB71	铝 (面壳), 氧化 (哑金)
5WG1581-2EB01	阻燃级ABS (面壳), 烤漆 (哑银)
5WG1581-2EB71	铝 (面壳), 氧化 (哑金)

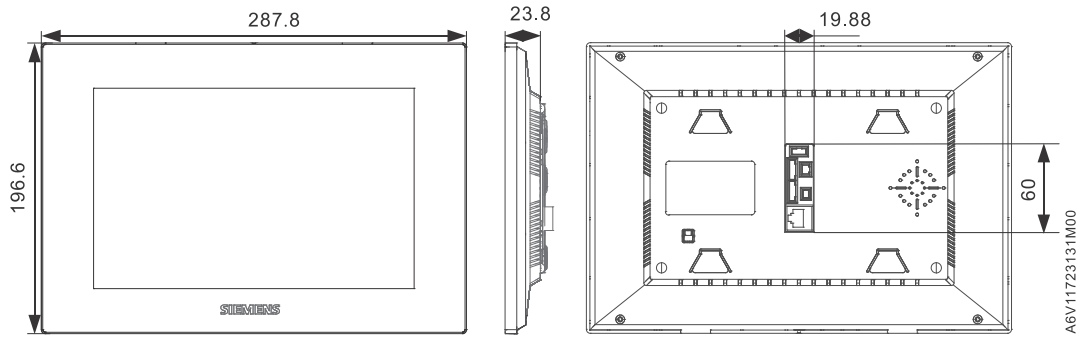


¹⁾ 5WG1580-2EB32 此端口无功能

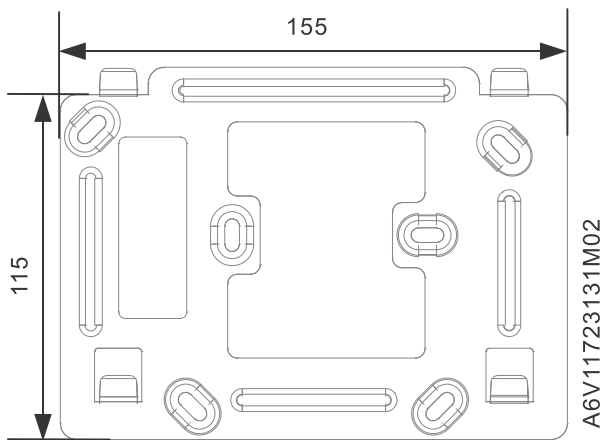
尺寸 (mm)

5WG1580-2EB02, 5WG1580-2EB32

5WG1580-2EB02, 5WG1580-2EB32

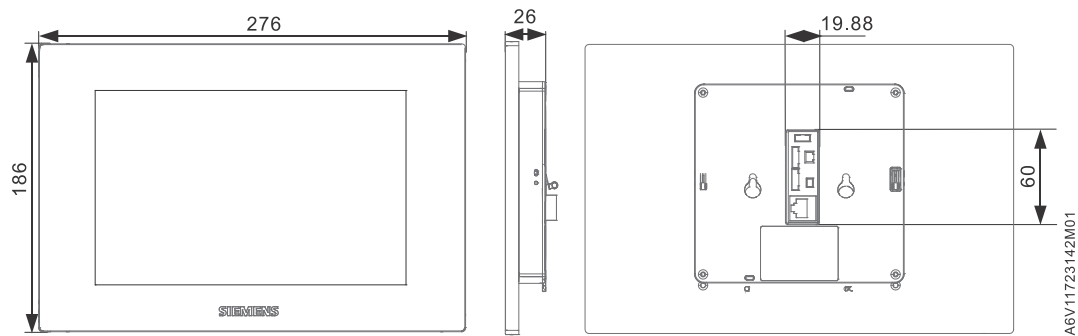


5WG1580-8EB02安装配件

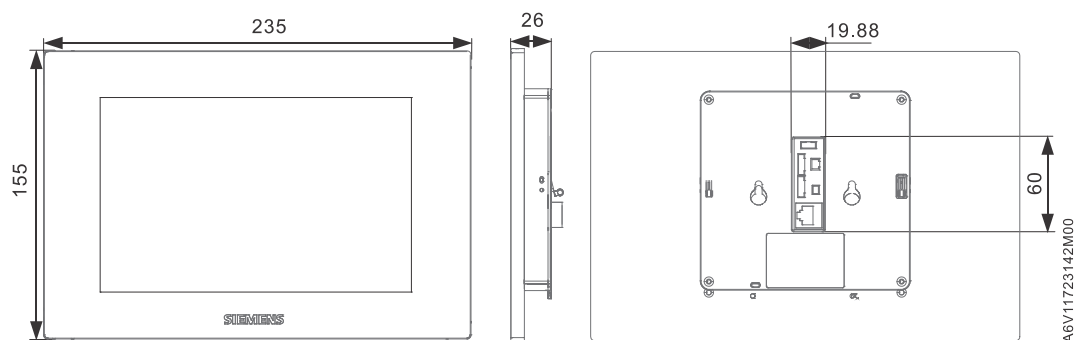


5WG1580-2EB09, 5WG1580-2EB71, 5WG1581-2EB01, 5WG1581-2EB71

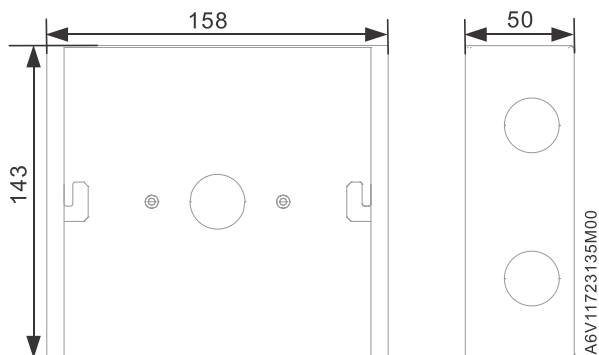
5WG1580-2EB09, 5WG1580-2EB71



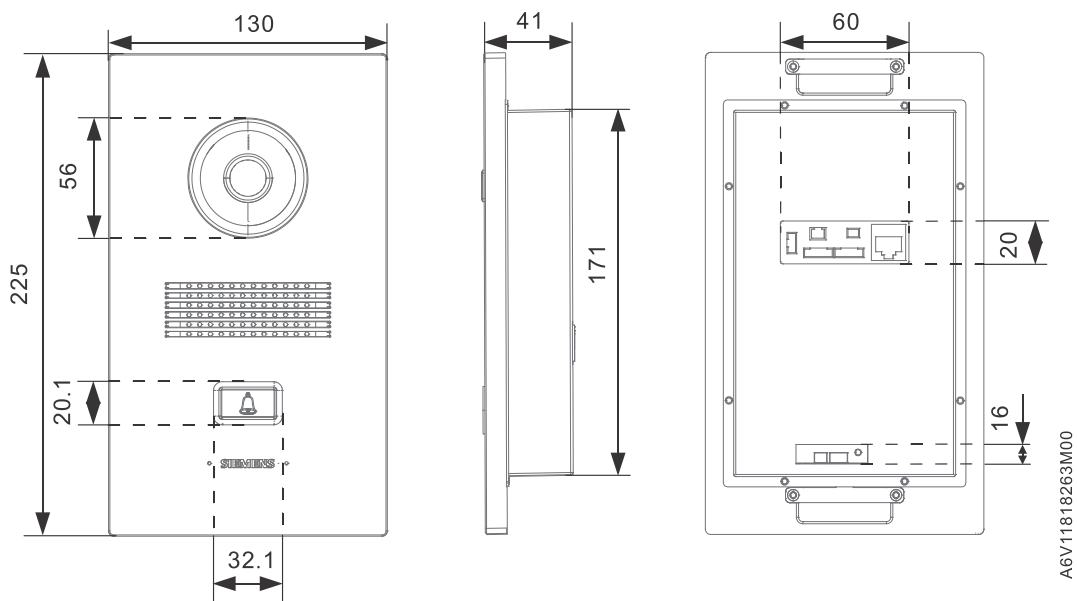
5WG1581-2EB01, 5WG1581-2EB71



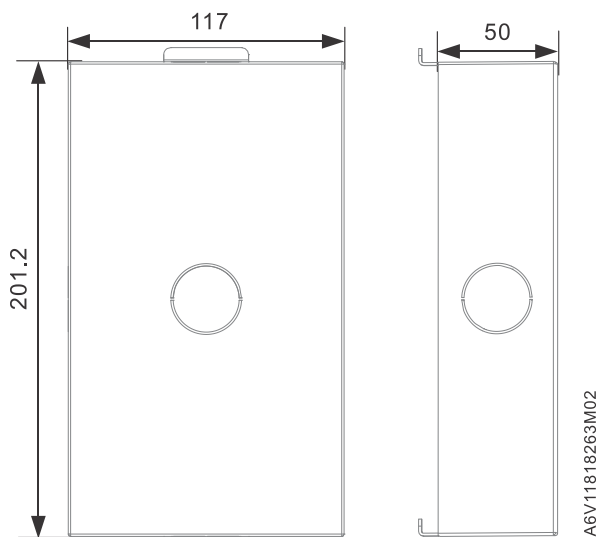
5WG1580-8GB01安装配件

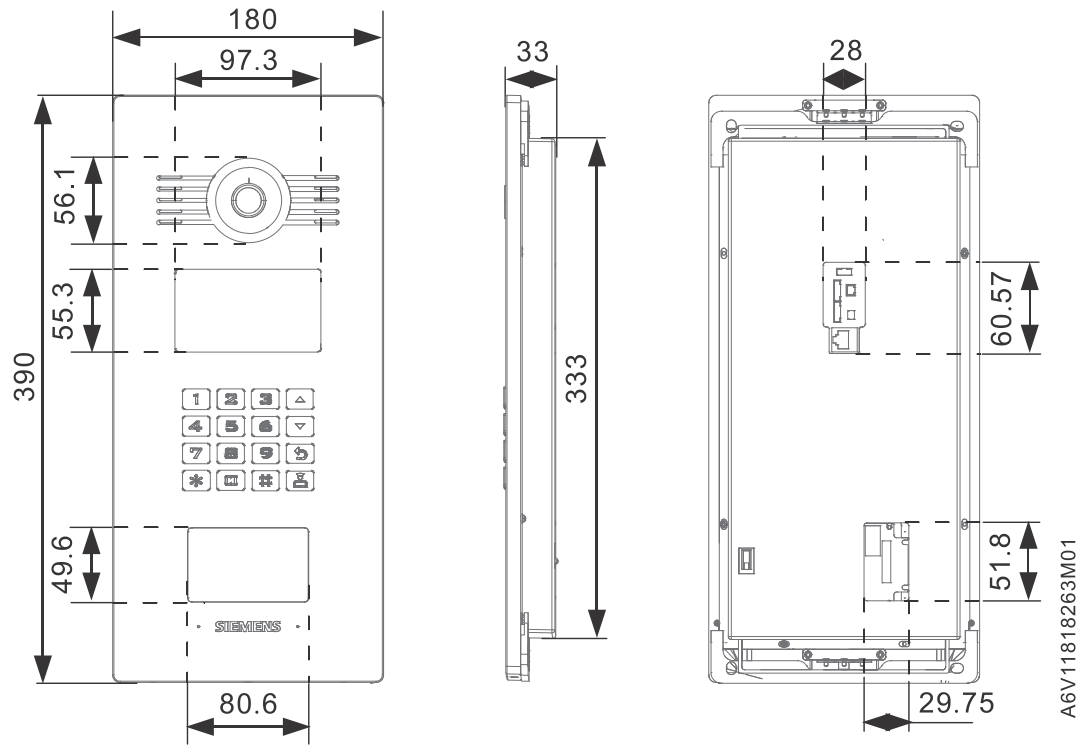


5WG1580-2EB12

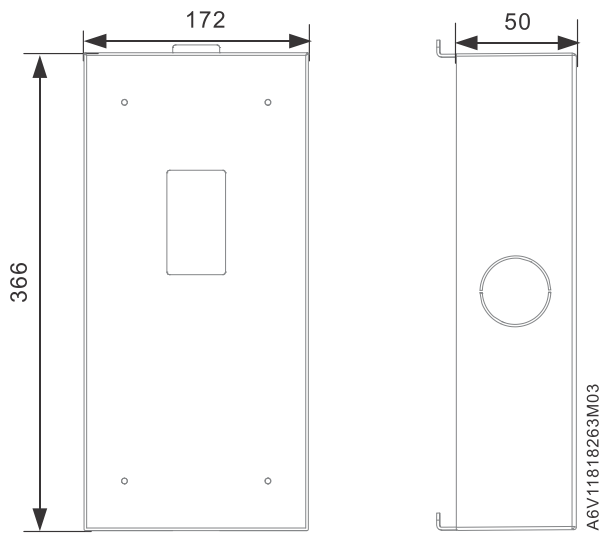


5WG1580-8GB12安装配件

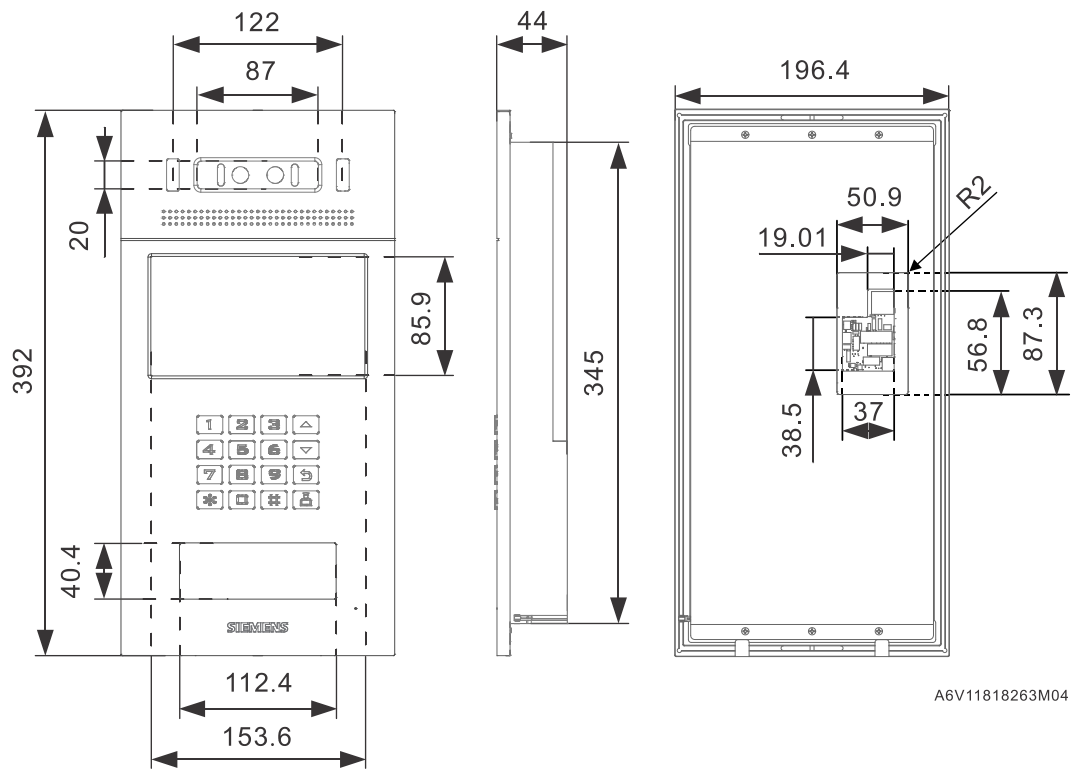




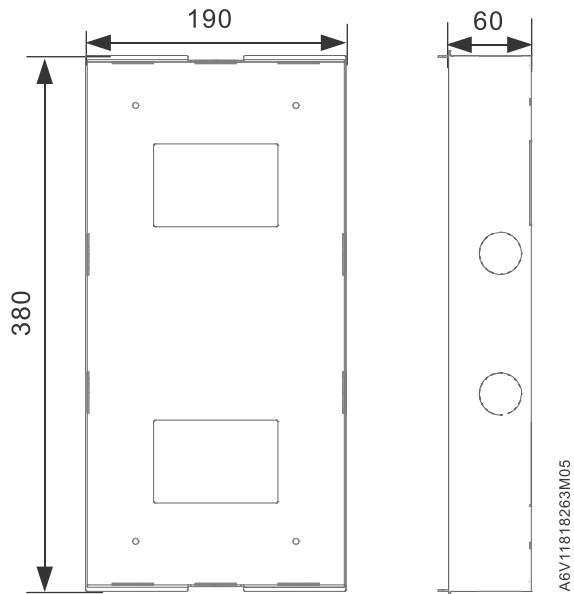
5WG1580-8GB22安装配件



5WG1580-2EB23



5WG1580-8GB23安装配件



发行人
Siemens Switzerland Ltd
Smart Infrastructure
International Headquarters
Theilerstrasse 1a
CH-6300 Zug
+41 58 724 2424
www.siemens.com/buildingtechnologies

© Siemens Switzerland Ltd, 2020
内容如有变动，恕不另行通知。

文档编号 A6V11723135_zhCN_c
版本 2022-03-22