

Cerberus™ PRO

Unidad de control de detección de incendios

FC722



Unidad de control de detección de incendios compacta y premontada con unidad de operación integrada y de fácil manejo.

- Unidad de control de detección de incendios para un máx. de 252 direcciones
- Opcional, extinción de zona única integrada
- Puede utilizarse como versión independiente o en red con hasta 64 estaciones, como unidades de control y terminales
- Nodo de red redundante, con manejo en modo degradado según EN 54
- Enlace posible con 'Cloud for Buildings' de Siemens
- Alimentación de emergencia para un tiempo de puenteo de hasta 72 h
- Detección y lectura automática y disponibilidad inmediata de funcionamiento de todos los dispositivos C-NET mediante autoconfiguración
- Configuración flexible de aplicaciones y controles complejos
- Cargar/descargar los datos de configuración mediante acceso remoto
- Conmutación de juegos de parámetros de detector en función del tiempo y de la situación
- Ampliaciones: Impresora, conmutador de llave, indicadores LED

Características y funciones

System



Las representaciones gráficas están simplificadas, sin hardware de red adicional ni componentes de seguridad. Los casos de aplicación permitidos se describen en el documento sobre directrices de seguridad en red A6V101039439. Para más información, póngase en contacto con los expertos en seguridad de Siemens a nivel local.

Visión general del sistema

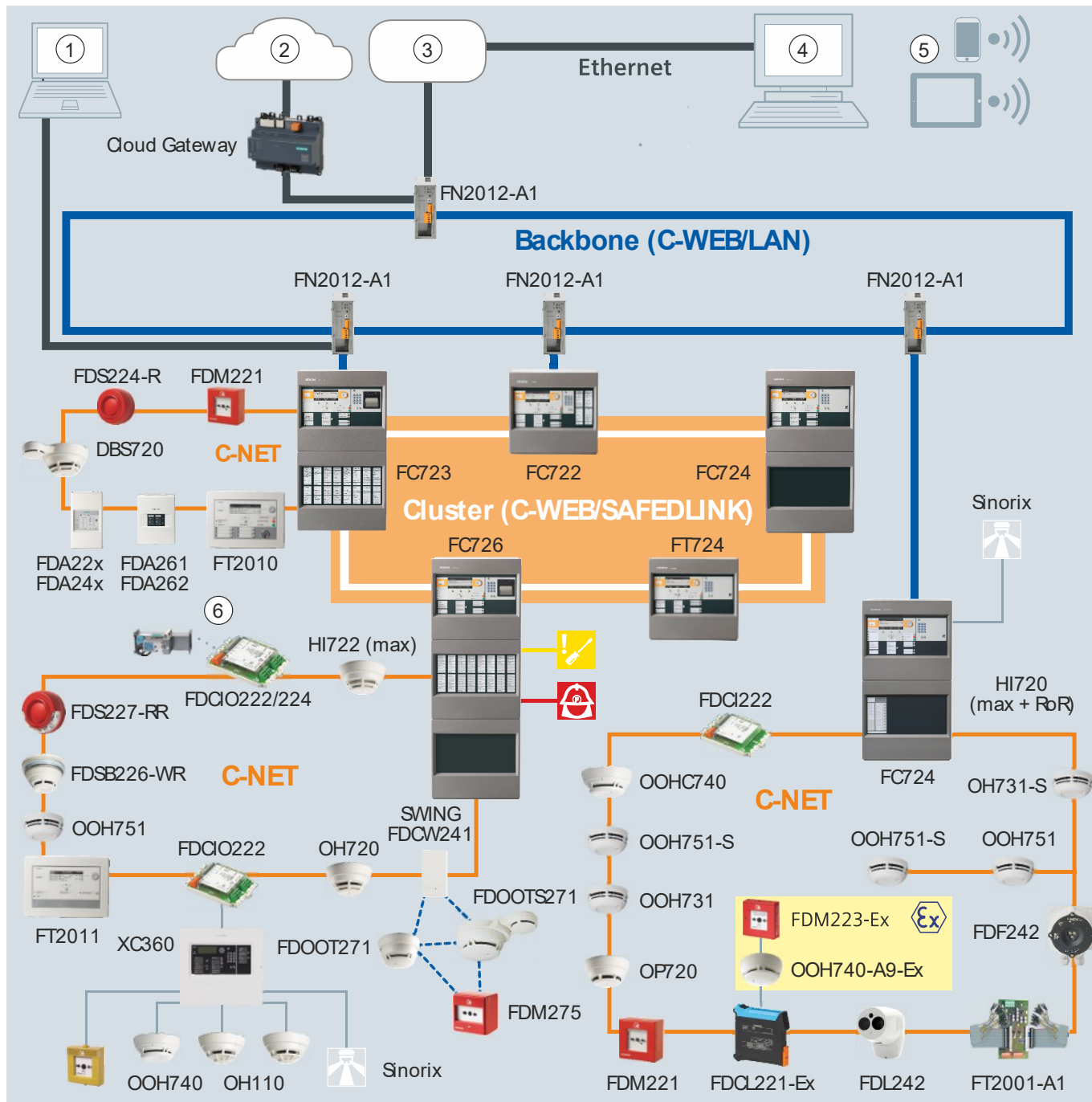




Fig. 1: Visión general del sistema

1	Acceso remoto con Cerberus-Remote
2	'Cloud for Buildings'
3	Red de cliente
4	Plataforma de gestión
5	Acceso remoto a la plataforma de gestión
6	Puertas a prueba de fuego con accionamiento
	Transmisión de averías
	Transmisión de alarmas

Para una representación detallada de la figura anterior y más información, consulte la ayuda de planificación A6V10332842; véase el capítulo Documentación del producto.

Conexión en red de unidades de control de detección de incendios



Las representaciones gráficas están simplificadas, sin hardware de red adicional ni componentes de seguridad. Los casos de aplicación permitidos se describen en el documento sobre directrices de seguridad en red A6V101039439. Para más información, póngase en contacto con los expertos en seguridad de Siemens a nivel local.

Hasta 32 unidades de control y terminales pueden interconectarse en una red C-WEB. Si la red C-WEB está conectada a través de BACnet a un sistema de gestión de peligros, se pueden conectar hasta 16 unidades de control y terminales.

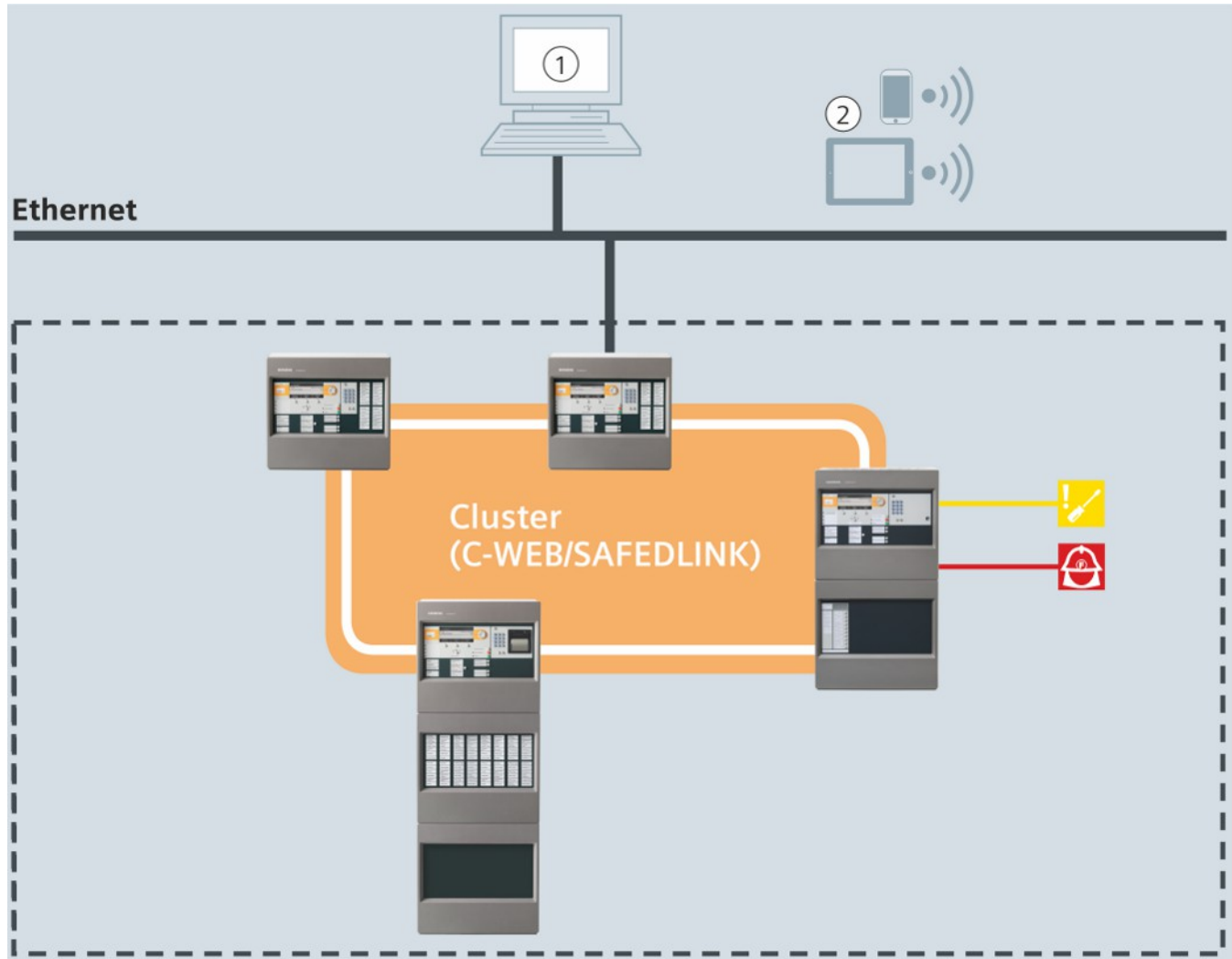




Fig. 2: Subred

1	Plataforma de gestión
2	Acceso remoto a la plataforma de gestión
	Transmisión de averías
	Transmisión de alarmas

Gracias a una red óptica C-WEB/LAN (sin subredes) se pueden operar hasta un máximo de 64 estaciones en una red.

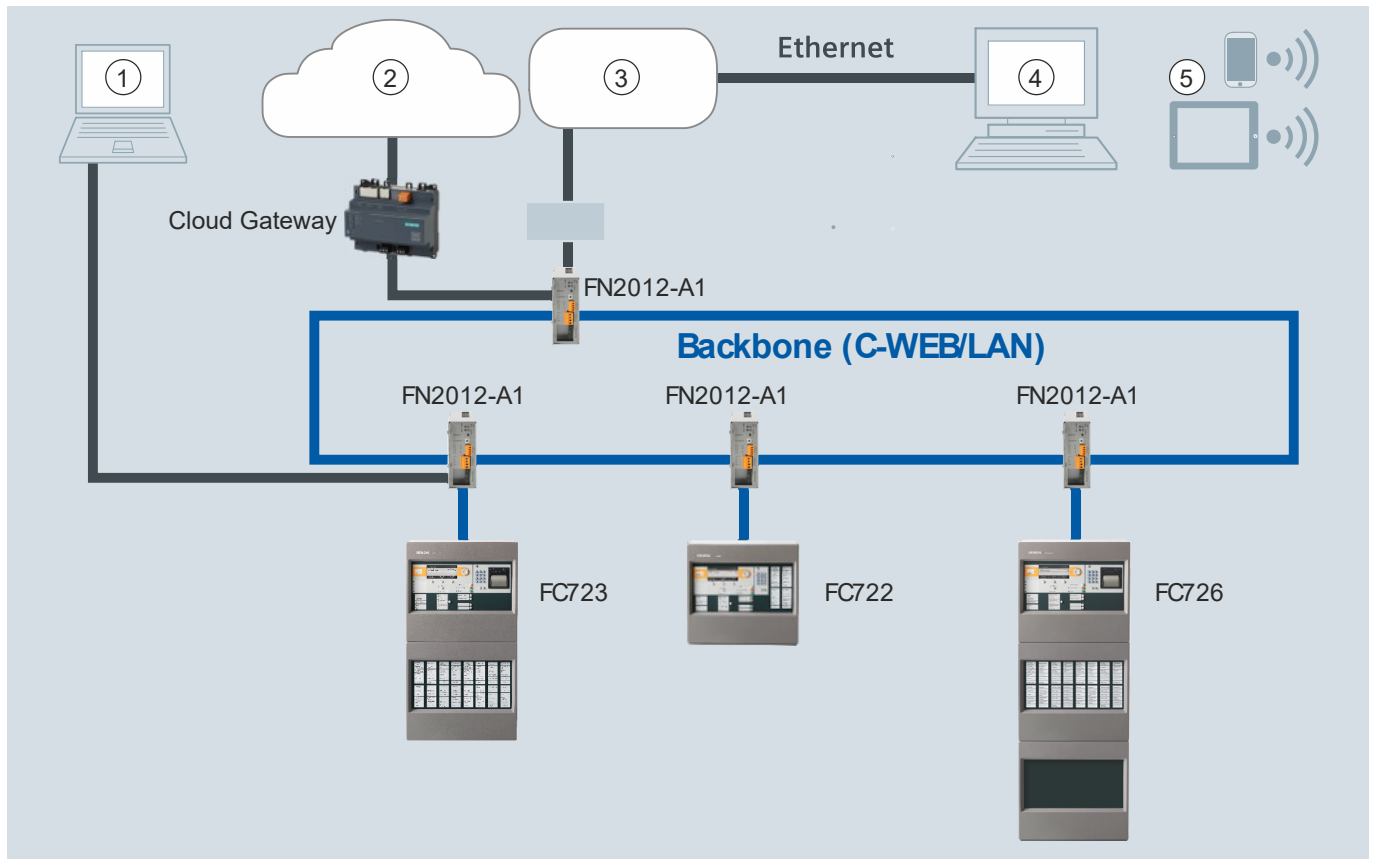


Fig. 3: Conexión en red a través de 'C-WEB/LAN' sin 'Subred'

1	Acceso remoto con Cerberus-Remote
2	'Cloud for Buildings'
3	Red de cliente
4	Plataforma de gestión
5	Acceso remoto a la plataforma de gestión

Para una representación detallada de la figura anterior y más información, consulte la ayuda de planificación A6V10332842; véase el capítulo Documentación del producto.

Una conexión en red ampliada y redundante a través de 'C-WEB/LAN' sin subred es una conexión en red Ethernet de fibra de vidrio sin 'Sub red SAFEDLINK'. Esta conexión de red cumple la comunicación del modo degradado en 'Modo degradado' y es conforme a la norma EN-54.

Son válidos los siguientes requisitos y restricciones:

- Para cumplir la conformidad con EN 54 es necesario activar el siguiente ajuste en 'Cerberus-Engineering-Tool': 'Habilitada señal reenvío degradada'.
- La conexión en red debe efectuarse a través de un respectivo módulo de conexión (MoNet) FCA2031-A1 y un respectivo Switch Ethernet (modular) FN2012 por cada 'Estación'.
- Es posible conectar en red máximo 64 'Estación' a través de 'C-WEB/LAN' sin subred.

Gracias a una red óptica C-WEB/LAN se pueden operar hasta un máximo de 14 subredes con hasta 16 estaciones en una red. En total pueden emplearse un máximo de 64 estaciones.

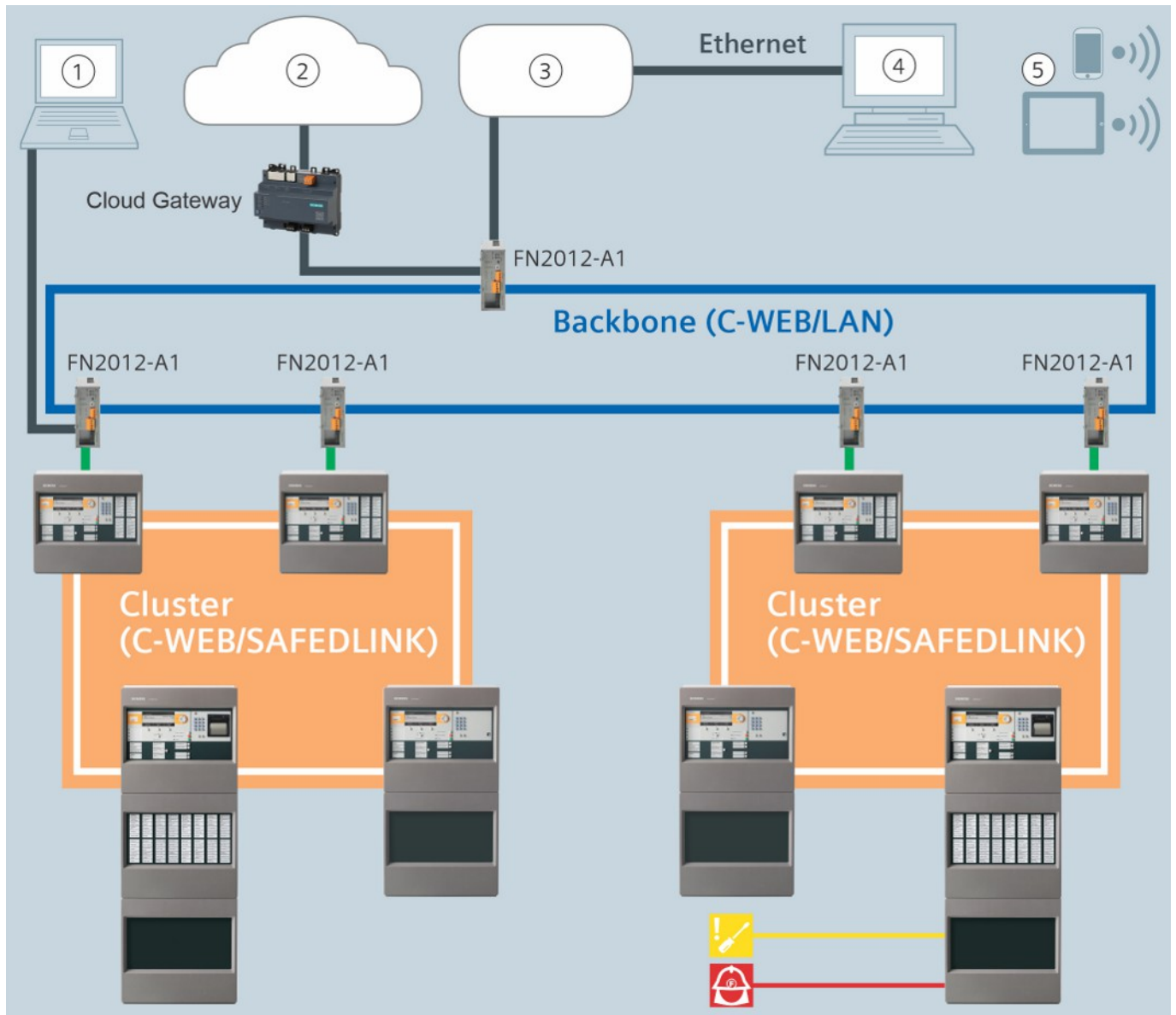




Fig. 4: Backbone

1	Acceso remoto con Cerberus-Remote
2	'Cloud for Buildings'
3	Red de cliente
4	Plataforma de gestión
5	Acceso remoto a la plataforma de gestión
	Transmisión de averías
	Transmisión de alarmas

Para una representación detallada de la figura anterior y más información, consulte la ayuda de planificación A6V10332842; véase el capítulo Documentación del producto.

Unidades de control


Características y funciones globales

- Interfaz Fast Ethernet para una red heterogénea
- Procesa las señales de las series de detectores Cerberus PRO FD720 y Cerberus Nova
- Displays y terminales repetidores de planta y dispositivos de alarma en la línea de detectores C-NET con alimentación a través de C-NET
- Interfaz del sistema de gestión de peligros de Siemens
- Ranuras para interfaces serie RS232 y RS485
- Todas las líneas de detectores están monitorizadas en cuanto a contacto a tierra
- Función de modo degradado integrada
- Controles libremente configurables y dependientes del tiempo con programas opcionales de cambio semanal, mensual y anual
- Conmutación de juegos de parámetros de detector en función del tiempo y de la situación
- Controles para la activación síncrona de zócalos con sirena/emisores de señales (acústicas, ópticas, de idioma)
- La unidad de control y el sistema de detección de incendios se configuran específicamente para el cliente con el software 'Cerberus-Engineering-Tool'
- Actualización de firmware de todos los componentes controlados por procesador de la unidad de control
- Adaptación de los textos del cliente directamente en la unidad de operación de la unidad de control o con el software 'Cerberus-Engineering-Tool'
- Pueden recuperarse hasta 13 000 eventos de la memoria de eventos y filtrarse según diferentes criterios
- Conmutación automática entre horario de verano/normal

Características específicas de la unidad de control



Para más información sobre la extinción integrada y sobre los distintos componentes de extinción disponibles, consulte la hoja de datos independiente con el ID de documento 'A6V11480005'.

FC722-ZZ	Caja (Standard)
	<p>Línea de detectores (C-NET)</p> <ul style="list-style-type: none">● 252 direcciones● 2 lazos/4 líneas abiertas <p>Características</p> <ul style="list-style-type: none">● Unidad de operación● Fuente de alimentación 70 W● Capacidad de batería máx. 12 Ah <p>Opciones de la unidad de operación</p> <ul style="list-style-type: none">● Impresora de registro de eventos FTO2001-A1● Conmutador de llave (Kaba) FTO2005-C1● Conmutador de llave (nórdico) FTO2006-B1

FC722-ZZG**Caja (Standard)**

Línea de detectores (C-NET)

- 252 direcciones
- 2 lazos/4 líneas abiertas

Características

- Unidad de operación
- Fuente de alimentación 70 W
- Connect X200 Gateway
- Capacidad de batería máx. 12 Ah

Opciones de la unidad de operación

- Impresora de registro de eventos FTO2001-A1
- Conmutador de llave (Kaba) FTO2005-C1
- Conmutador de llave (nórdico) FTO2006-B1

FC722-YZ**Caja (Standard)**

Línea de detectores (C-NET)

- 252 direcciones
- 2 lazos/4 líneas abiertas

Características

- Unidad de operación (+indicador LED)
- Fuente de alimentación 70 W
- Capacidad de batería máx. 12 Ah

Opciones de la unidad de operación

- Conmutador de llave (Kaba) FTO2005-C1
- Conmutador de llave (nórdico) FTO2006-B1

FC722-ZA**Carcasa (Comfort)**

Línea de detectores (C-NET)


- 252 direcciones
- 2 lazos/4 líneas abiertas

Características

- Unidad de operación
- Módulo de operación (vacío)
- Fuente de alimentación de 250 W
- Capacidad de batería máx. 25 Ah
- 1 zona de extinción (opcional)

Opciones de la unidad de operación

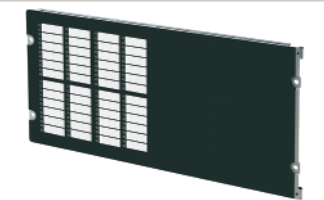
- Impresora de registro de eventos FTO2001-A1
- Conmutador de llave (Kaba) FTO2005-C1
- Conmutador de llave (nórdico) FTO2006-B1
- Módulo de operación (2x indic. LED) FCM7213-Y3
- Módulo de operación (4x indic. LED) FCM7214-Y3
- Interfaz de extinción (1 zona) XCM2002-A2

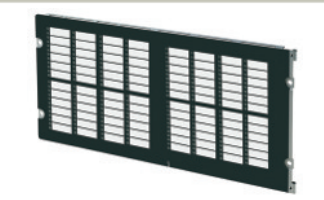
FC722-ZE	Carcasa (Comfort)
	<p>Línea de detectores (C-NET)</p> <ul style="list-style-type: none"> • 252 direcciones • 2 lazos/4 líneas abiertas <p>Características</p> <ul style="list-style-type: none"> • Unidad de operación • Módulo de operación (2x indic. LED) • Fuente de alimentación de 250 W • Capacidad de batería máx. 25 Ah <p>Opciones de la unidad de operación</p> <ul style="list-style-type: none"> • Impresora de registro de eventos FTO2001-A1 • Conmutador de llave (Kaba) FTO2005-C1 • Conmutador de llave (nórdico) FTO2006-B1


Ampliaciones



Para más información sobre la extinción integrada y sobre los distintos componentes de extinción disponibles, consulte la hoja de datos independiente con el ID de documento 'A6V11480005'.

FCM7213-Y3	Módulo de operación (2x indic. LED)
	<ul style="list-style-type: none"> • Módulos de operación opcional con 48 grupos indicadores y dos LED en cada caso: 1x LED rojo/verde y 1x LED amarillo

FCM7214-Y3	Módulo de operación (4x indic. LED)
	<ul style="list-style-type: none"> • Módulo de operación opcional con 96 grupos indicadores y dos LED en cada caso: 1x LED rojo/verde y 1x LED amarillo

FH7202-Z3	Caja (Standard)
	<ul style="list-style-type: none"> • Carcasa vacía para aplicación libre • 443 x 404 x 188 mm • p. ej. para baterías adicionales, módulos de operación o impresoras de registro de eventos • Espacio para la siguiente configuración de batería: <ul style="list-style-type: none"> – 2x FA2004-A1 (12 Ah)

FH7203-Z3**Carcasa (Comfort)**

- Carcasa vacía para aplicación libre
- 443 x 802 x 188 mm
- p. ej., para baterías adicionales, módulos de operación o impresoras de registro de eventos
- Espacio para la siguiente configuración de batería:
 - 2x FA2005-A1 (17 Ah) o
 - 2x BAT12-25 (25 Ah)
- El set de montaje para baterías FHA2061-A1 debe pedirse por separado.

FTO2001-A1**Impresora de registro de eventos**

- Impresora térmica para la instalación en unidades o módulos de operación
- Controlable a través del módulo RS232 FCA2001-A1 (pedir por separado)
- Registra todos los eventos importantes como alarmas, averías, aislamiento y funcionamiento de prueba

Aplicación

Para aplicaciones más pequeñas, como para talleres o hoteles.

También para instalaciones amplias, mediante las opciones flexibles de cableado.

Versión

Elementos funcionales

Unidad de operación

En la unidad de operación se encuentran los siguientes elementos:

- Módulo CPU y electrónica
- Conexión Ethernet
- Ranuras para módulos RS232 y RS485
- Espacio de instalación para conmutador de llave 'Kaba' o 'nórdico'
- Espacio de instalación para impresora de registro de eventos (según el modelo)

Tarjeta periférica

En la tarjeta periférica hay los siguientes elementos:

- Terminal de conexión para:
 - Líneas C-NET
 - Transmisión remota (alarma, avería)
 - Salida de sirena
 - Entradas/salidas de control configurables
 - Salida monitorizada para alarma y avería
 - Alimentación y suministro emergencia
- 1x ranuras para extensión de lazo (C-NET)

Fuente de alimentación de 70 W o 250 W, fuente de alimentación de emergencia

Alimentación del hardware y para la carga de las baterías.

Las baterías suministran la corriente de emergencia en caso de un corte de corriente.

Carcasa

Sobre la tarjeta periférica, en la parte trasera de la carcasa, puede montarse una placa de montaje FHA2007-A1 basculante para el montaje de:

- 1x módulo periférico para bomberos (para Alemania)
- 1x módulo de sirenas (alternativa al montaje de carril DIN TS35)
- 1x Connect X200 Gateway

Configuración

El siguiente software permite la adaptación del sistema a las necesidades específicas del cliente:

- Cerberus-Engineering-Tool

Operación

Cada unidad de control lleva una unidad de operación integrada. Adicionalmente, la unidad de control puede manejarse a través de otro terminal de incendio FT724 separado.

Para detalles y más información, consulte la hoja de datos del producto A6V10207898.

Estructura

FC722 en carcasa (Standard)

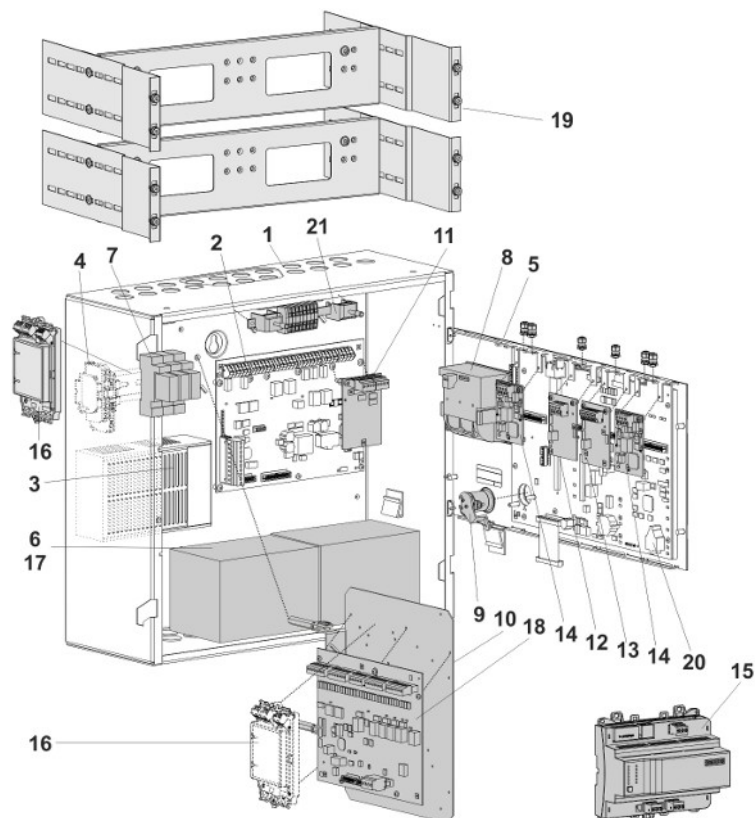


Fig. 5: FC722 Standard

Posición	Denominación	Tipo	Observación
Equipamiento básico			
1	Caja (Standard)	FH7202-Z3	Pos. 1- 5: Equipamiento básico.
2	Tarjeta periférica (2 lazos, P)	FCI2023-A1	
3	Alimentación (70 W)	FP2015-A1	
4	Terminales de red sobre carril DIN TS35	-	Espacio para toma de corriente, módulos de relés, etc.
5	Unidad de operación	FCM72xx-xx	Unidad de operación con CPU
6	Espacio para baterías	-	2x 12 V / 12 Ah
Ampliaciones			
7	Módulo de relés	Z3B171	Relés para controles de incendio
8	Impresora de registro de eventos	FTO2001-A1	Para la protocolización de eventos
9	Conmutador de llave (Kaba)	FTO2005-C1	Para la autorización de acceso al manejo
	Conmutador de llave (nórdico)	FTO2006-B1	
10	Placa de montaje	FHA2007-A1	por ejemplo, para módulo periférico para bomberos o Connect X200 Gateway
11	Extensión de lazo (FDnet/C-NET, P)	FCI2025-A1	Para ampliación del lazo de la tarjeta periférica (4 lazos, P) FCI2024-A1 de dos a cuatro lazos. El número de direcciones se mantiene igual.
12	Módulo RS485 (aislado)	FCA2002-A1	Para dispositivos periféricos con interfaz RS485
13	Módulo RS232 (aislado)	FCA2001-A1	Para participantes con interfaz RS232
14	Módulo de red (SAFEDLINK)	FN2001-A1	Para la conexión en red de varias estaciones

Posición	Denominación	Tipo	Observación
15	Connect X200 Gateway	CXG3.X200	Para la conexión de una estación FS720 con Cloud for Buildings La placa de montaje FHA2007-A1 y el conjunto de accesorios + ACDC (X200) FCA2056-A1 deben pedirse por separado.
16	Módulo de sirenas	FCA2005-A1	Para la división de 1 en 4 líneas de sirenas convencionales
17	Batería (12 V, 12 Ah, VdS)	FA2004-A1	Para la alimentación de emergencia
18	Módulo periférico para bomberos	FCI2001-D1	Para Alemania (FBF, FSD, TR, FSE, ÖA, KL)
19	Kit de montaje de 19"	FHA2016-A1	Para el montaje en una carcasa de 19" de otro fabricante
20	Llave de licencia Sx	FCA20xx	Para funciones especiales
21	Juego de cables (comunicación)	FCA2014-A1	Para conexiones flexibles hacia los módulos de la unidad de operación
-	Repetidor (SAFEDLINK)	FN2002-A1	No se ha colocado en la visión general porque no es una pieza de montaje. Para la extensión del bus del sistema C-WEB de 1000 m a 2000 m entre dos estaciones. Máx. 1x repetidor (SAFEDLINK) entre dos estaciones

FC722 en carcasa (Comfort)

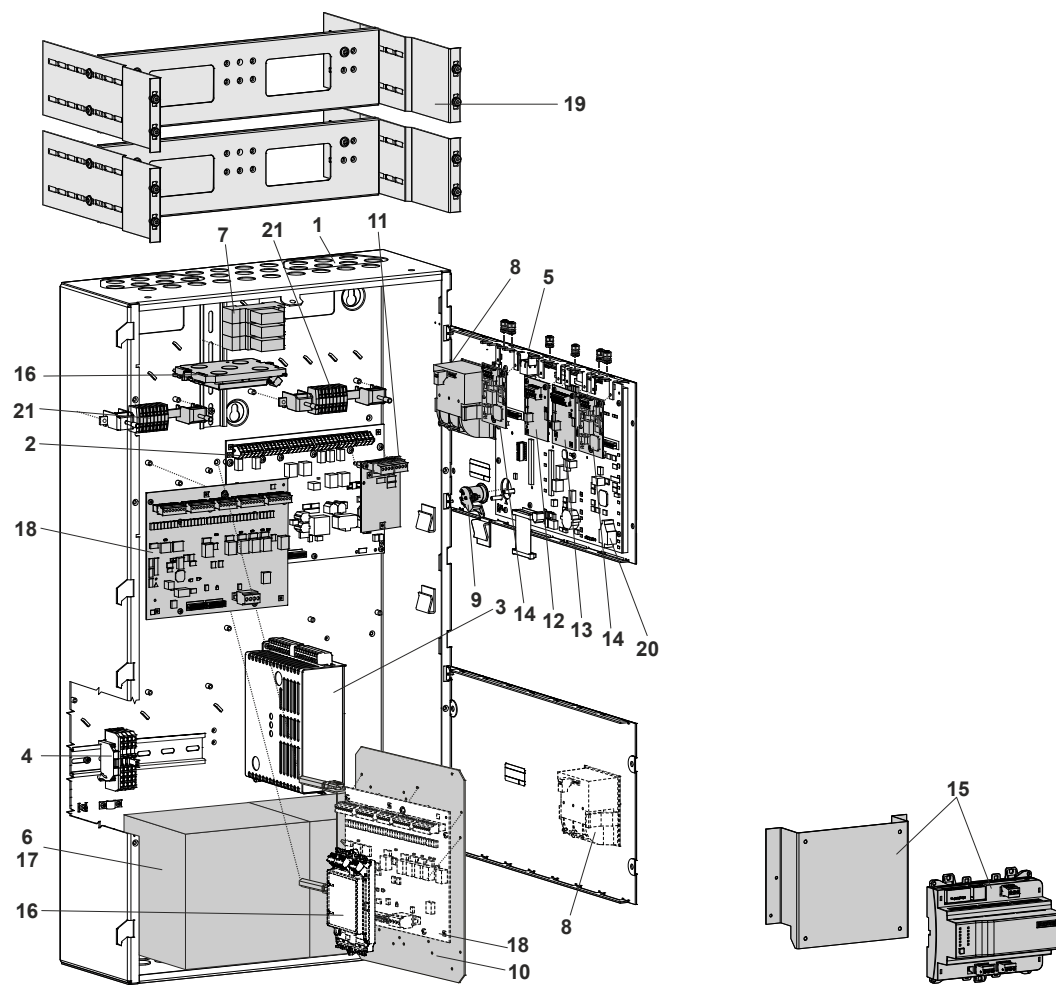






Fig. 6: FC722 Comfort

Posición	Denominación	Tipo	Observación
Equipamiento básico			
1	Carcasa (Comfort)	FH7203-Z3	Pos. 1- 5: Equipamiento básico.
2	Tarjeta periférica (2 lazos, P)	FCI2023-A1	
3	Fuente de alimentación (250 W)	FP2017-A1	Espacio para toma de corriente, módulos de relés, etc.
4	Terminales de red sobre carril DIN TS35	-	
5	Unidad de operación	FCM72xx-xx	Unidad de operación con CPU
6	Espacio para baterías	-	2 x 12 V/25 Ah
Ampliaciones			
7	Módulo de relés	Z3B171	Relés para controles de incendio
8	Impresora de registro de eventos	FTO2001-A1	Para la protocolización de eventos
9	Conmutador de llave (Kaba)	FTO2005-C1	Para la autorización de acceso al manejo
	Conmutador de llave (nórdico)	FTO2006-B1	
10	Placa de montaje	FHA2007-A1	por ejemplo, para módulo periférico para bomberos o Connect X200 Gateway
11	Extensión de lazo (FDnet/C-NET, P)	FCI2025-A1	Para ampliación del lazo de la tarjeta periférica (4 lazos, P) FCI2024-A1 de dos a cuatro lazos. El número de direcciones se mantiene igual.
12	Módulo RS485 (aislado)	FCA2002-A1	Para dispositivos periféricos con interfaz RS485

Posición	Denominación	Tipo	Observación
13	Módulo RS232 (aislado)	FCA2001-A1	Para participantes con interfaz RS232
14	Módulo de red (SAFEDLINK)	FN2001-A1	Para la conexión en red de varias estaciones
15	Connect X200 Gateway	CXG3.X200	Para la conexión de una estación FS720 con Cloud for Buildings La placa de montaje FHA2007-A1 y el conjunto de accesorios + ACDC (X200) FCA2056-A1 o la placa de montaje (X200) FHA2063-A1 y el conjunto de accesorios + ACDC (X200) FCA2056-A1 se deben pedir por separado.
16	Módulo de sirenas	FCA2005-A1	Para la división de 1 en 4 líneas de sirenas convencionales
17	Batería (12 V, 12 Ah, VdS)*	FA2004-A1	Para la alimentación de emergencia
	Batería (12 V, 25 Ah, VdS)	BAT12-25	
18	Módulo periférico para bomberos	FCI2001-D1	Para Alemania (FBF, FSD, TR, FSE, ÖA, KL)
19	Kit de montaje de 19"	FHA2016-A1	Para el montaje en una carcasa de 19" de otro fabricante
20	Llave de licencia Sx	FCA2xx	Para funciones especiales
21	Juego de cables (comunicación)	FCA2014-A1	Para conexiones flexibles hacia los módulos de la unidad de operación
-	Repetidor (SAFEDLINK)	FN2002-A1	No se ha colocado en la visión general porque no es una pieza de montaje. Para la extensión del bus del sistema C-WEB de 1000 m a 2000 m entre dos estaciones. Máx. 1x repetidor (SAFEDLINK) entre dos estaciones)

Visión general de tipos

	Caja (Standard)		Carcasa (Comfort)	
				
Tipo	FC722-ZZ / FC722-ZZG	FC722-YZ	FC722-ZA	FC722-ZE
Número de direcciones C-NET	252			
Cantidad de líneas:				
Lazos (con extensión de lazo) o	2 (4)			
Líneas abiertas (con extensión de lazo)	4 (8)			
Alimentación eléctrica	70 W		250 W	
Capacidad de batería	12 Ah		25 Ah	
Grupos indicadores con un LED rojo/verde y uno amarillo cada uno	-	24	-	48

Datos de pedido

Unidades de control

Tipo	Denominación	Peso	Número de pedido
FC722-ZA	Unidad de control de detección de incendios (2 lazos, P)	10,618 kg	S54433-C113-A3
FC722-ZE	Unidad de control de detección de incendios (2 lazos, P, 2LED)	13,163 kg	S54433-C113-A4
FC722-ZZ	Unidad de control de detección de incendios (2 lazos, P)	8,629 kg	S54433-C113-A1
FC722-ZZG	Unidad de control de detección de incendios (2 lazos, P, X200)	9,600 kg	S54400-C37-A1
FC722-YZ	Unidad de control de detección de incendios (2 lazos, P, 1LED)	8,892 kg	S54433-C113-A2

Ampliaciones

Tipo	Denominación	Peso	Número de pedido
FCA2001-A1	Módulo RS232 (aislado)	0,033 kg	A5Q00005327
FCA2002-A1	Módulo RS485 (aislado)	0,027 kg	A5Q00009923
FCA2005-A1	Módulo de sirenas	0,100 kg	A5Q00014866
FCA2014-A1	Juego de cables (comunicación)	0,126 kg	A5Q00023027
FCI2025-A1	Extensión de lazo (FDnet/C-NET, P)	0,030 kg	S54400-A185-A1
FCM7213-Y3	Módulo de operación (2x indic. LED)	2,516 kg	S54400-B149-A1
FCM7214-Y3	Módulo de operación (4x indic. LED)	3,905 kg	S54400-B150-A1
FH7202-Z3	Caja (Standard)	7,268 kg	S54400-B70-A1
FH7203-Z3	Carcasa (Comfort)	12,874 kg	S54400-B71-A1
FHA2007-A1	Placa de montaje	0,800 kg	A5Q00010151
FHA2016-A1	Kit de montaje de 19"	3,000 kg	A5Q00020179
FN2001-A1	Módulo de red (SAFEDLINK)	0,022 kg	A5Q00012851
FN2002-A1	Repetidor (SAFEDLINK)	0,105 kg	S24236-B2502-A1
FN2006-A1	Módulo de red de fibra óptica (SM)	0,792 kg	S54400-A109-A1
FN2007-A1	Módulo de red de fibra óptica (MM)	0,792 kg	S54400-A110-A1
FTO2001-A1	Impresora de registro de eventos	0,141 kg	A5Q00010126
-	Rollos de recambio para la impresora (10 rollos)	0,090 kg	A5Q00017619
FTO2005-C1	Conmutador de llave (Kaba)	0,083 kg	A5Q00010113
FTO2006-B1	Conmutador de llave (nórdico)	0,046 kg	A5Q00010129
Z3B171	Módulo de relés AC 250 V / 10 A (1 relé)	0,042 kg	4843830001

Red (Backbone)

Tipo	Denominación	Peso	Número de pedido
FCA2031-A1	Módulo de conexión (MoNet)	0,081 kg incl.cable	S54400-A153-A1
FHA2029-A1	Kit de montaje (switch)	1,261 kg	S54400-B79-A1
FN2012-A1	Switch Ethernet (modular)	0,600 kg	S54400-B152-A1

Tipo	Denominación	Peso	Número de pedido
VN2002-A1	Módulo de Ethernet (MM)	0,026 kg	S54400-A43-A1
VN2003-A1	Módulo de Ethernet (SM)	0,026 kg	S54400-A44-A1

Gateway de nube

Tipo	Denominación	Peso	Número de pedido
CXG3.X200	Connect X200 Gateway	0,300 kg	S55842-Z131-A100
FHA2063-A1	Placa de montaje (X200)	0,269 kg	S54400-B116-A1
FCA2056-A1	Juego de accesorios + ACDC (X200)	0,200 kg	S54400-S115-A1

Baterías

Tipo	Denominación	Peso	Número de pedido
FA2004-A1	Batería (12 V, 12 Ah, VdS)	3,750 kg	A5Q00019354
FA2005-A1	Batería (12 V, 17 Ah, VdS)	5,700 kg	A5Q00019677
BAT12-25	Batería (12 V, 25 Ah, VdS)	7,8 kg	S54302-Z102-A1
FHA2061-A1	Set de montaje para baterías	–	S54400-B91-A1
FHA2062-A1	Sujetacables para baterías	–	S54400-B92-A1

Llave de licencia

Tipo	Denominación	Peso	Número de pedido
FCA2033-A1	Llave de licencia (S1)	0,010 kg	S54400-P154-A1
FCA2034-A1	Llave de licencia (S2)	0,010 kg	S54400-P155-A1
FCA2035-A1	Llave de licencia (S3)	0,010 kg	S54400-P156-A1
FCA2036-A1	Llave de licencia (S4)	0,010 kg	S54400-P157-A1

Documentación del producto

Título	ID del documento
Documentación del sistema	
Descripción del sistema	A6V10210355
Datos del producto	A6V10210368
Planificación	A6V10210362
Montaje/Instalación	A6V10210390
Hoja de datos del sistema	
FS720 - Sistema de detección de incendios	A6V10227649
Hoja de datos	
Unidad de control de detección de incendios FC721	A6V10203220
Unidad de control de detección de incendios FC722	A6V10206525
FC723- Unidad de control de detección de incendios para modernización	A6V10379246
Unidad de control de detección de incendios FC724	A6V10207176
Unidad de control de detección de incendios (modular) FC726	A6V10263277
Terminal de incendio FT724	A6V10207898
Sistema de detección de incendios con extinción de zona única integrada	A6V11480005
Directrices de seguridad en red	A6V101039439
Vista general de la planificación	A6V10332842

Los documentos relacionados tales como declaraciones medioambientales, declaraciones CE y otros pueden descargarse desde la siguiente dirección de internet:

www.siemens.com/bt/download



Garantía

Los datos técnicos relativos al uso quedan garantizados únicamente en relación con los productos de Siemens que aparecen en el capítulo 'Combinaciones con otros dispositivos'. El uso de productos ajenos extingue toda garantía.

Datos técnicos

Unidad de control de detección de incendios (2 lazos, P) FC722 en la carcasa (Standard)		
Alimentación	Tensión de red	AC 97...127 V/AC 196...253 V
	Alimentación eléctrica	70 W
	Tensión de servicio	DC 20,5...28,6 V
	Corriente de servicio	Máx. 2,5 A
	Capacidad baterías	2x 12 V, máx. 12 Ah
	Monitorización de baterías	Sí
	Monitorización de red	Sí
Entradas / salidas	Serie de detectores conectable	Cerberus PRO FD720, Cerberus Nova
	Número de direcciones	Máx. 252
	Número de tarjetas de línea integradas	1
	Cantidad de líneas:	
	• Lazos (con extensión de lazo) o	2 (4)
	• Líneas abiertas	4 (8)
	Entradas/salidas integradas:	
	• Salida de relé TR alarma	1
	• Salida de relé TR avería	1
	• Salidas monitorizadas alarma	1
	• Salidas monitorizadas avería	1
	• Salidas monitorizadas sirena	1
	• Entradas/salidas libremente configurables	8
Interfaces	Unidad de operación	Integrada
	Ranuras para interfaces serie RS232, RS485	2
	Ranuras para módulos de red	2
	Ranura para extensión de lazo	1
	Lugar de montaje para juego de cables (comunicación)	1
	Módulo de sirenas	Máx. 1
	Conexión Ethernet RJ45	1
Condiciones ambientales	Temperatura de servicio	-8...+42 °C
	Temperatura de almacenamiento	-20...+60 °C
	Humedad del aire (condensación no permitida)	≤95 % rel.
	Altura de uso máxima sobre el nivel del mar	4000 m
Datos mecánicos	Dimensiones (A x H x F):	
	• Sin tapa de cubierta	430 x 398 x 165 mm
	• Con tapa de cubierta	443 x 404 x 188 mm
	Categoría de protección (IEC 60529)	IP30
	Color:	
	• Carcasa	~RAL 7035 gris luminoso
• Tapa de cubierta	~RAL 000 50 00	

Unidad de control de detección de incendios (2 lazos, P) FC722 en la carcasa (Standard)

Homologaciones	VdS	G209076
	LPCB	126bn/06
	FM	3051081

Unidad de control de detección de incendios (2 lazos, P) FC722 en la carcasa (Comfort)

Alimentación	Tensión de red	AC 115 / 230 V +10/-15 %
	Alimentación eléctrica	250 W
	Tensión de servicio	DC 21...28,4 V
	Corriente de servicio	Máx. 5 A
	Capacidad baterías	2x 12 V, máx. 25 Ah
	Monitorización de baterías	Sí
	Monitorización de red	Sí
Entradas / salidas	Serie de detectores conectable	Cerberus PRO FD720, Cerberus Nova
	Número de direcciones	Máx. 252
	Número de tarjetas de línea integradas	1
	Cantidad de líneas:	
	• Lazos (con extensión de lazo) o	2 (4)
	• Líneas abiertas	4 (8)
	Entradas/salidas integradas:	
	• Salida de relé TR alarma	1
	• Salida de relé TR avería	1
	• Salidas monitorizadas alarma	1
	• Salidas monitorizadas avería	1
	• Salidas monitorizadas sirena	1
• Entradas/salidas libremente configurables	8	
Interfaces	Unidad de operación	Integrada
	Ranuras para interfaces serie RS232, RS485	2
	Ranuras para módulos de red	2
	Ranura para extensión de lazo	1
	Lugar de montaje para juego de cables (comunicación)	1
	Módulo de sirenas	Máx. 1
	Conexión Ethernet RJ45	1
Condiciones ambientales	Temperatura de servicio	-8...+42 °C
	Temperatura de almacenamiento	-20...+60 °C
	Humedad del aire (condensación no permitida)	≤95 % rel.
	Altura de uso máxima sobre el nivel del mar	3700 m
Datos mecánicos	Dimensiones (A x H x F):	
	• Sin tapa de cubierta	430 x 796 x 165 mm
	• Con tapa de cubierta	443 x 802 x 188 mm
	Categoría de protección (IEC 60529)	IP30
	Color:	
	• Carcasa	~RAL 7035 gris luminoso
• Tapa de cubierta	~RAL 000 50 00	
Homologaciones	VdS	G209076
	LPCB	126bn/06
	FM	3051081

Editado por
Siemens Switzerland Ltd
Smart Infrastructure
Global Headquarters
Theilerstrasse 1a
CH-6300 Zug
+41 58 724 2424
www.siemens.com/buildingtechnologies

© Siemens 2007
Reservadas las posibilidades de suministro y modificaciones técnicas.

Documento ID A6V10206525_p_es_--
Edition 2026-03-17