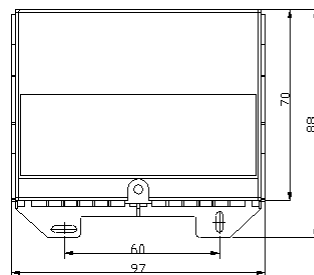


DC1131-AA 中继模块使用说明书



底座安装尺寸图



侧视图

特点

- 输入信号可采用常开或常闭触点方式。
- 可靠性高，内部采用高可靠专用集成电路。
- 采用自适应编址方式，探测器不设编址开关，避免人为造成差错。
- 每个模块内部都有短路隔离开关，当回路中任一点发生短路时，短路点两边的隔离开关自动将其隔开，确保系统正常运行，并能准确地判断短路点。

应用

- DC1131-AA中继模块与620/1131系列探测器一起应用于模拟量编址两总线火灾报警系统中，配合S11控制器使用。
- 用于连接消防设备触点或非编址手动报警按钮触点等，以显示消防设备报警情况。一般接收常开触点信号，特殊情况下也可通过模块内部的短路子选择常闭触点信号作为输入信号。

设计

- 现场设备的输出必须是无源触点，否则应通过继电器转换成无源触点。

原理

- 当现场设备动作时，模块通过探测总线把报警信号传送到控制器，再由控制器给出相应的信号去联动其它设备。

结构

- DC1131-AA中继模块的电子部件和端子是整体的，应先安装后接线。

安装

- 如图1所示，DC1131-AA中继模块可以直接安装在墙壁上或天花板上，也可以安装在预埋接线盒上，用两颗螺钉进行固定，安装孔中心距离应为 $60\pm 4\text{mm}$ 。如果接线和端子不宜外露，应将模块安装在事先固定在墙上的通用或专用盒（箱）内。

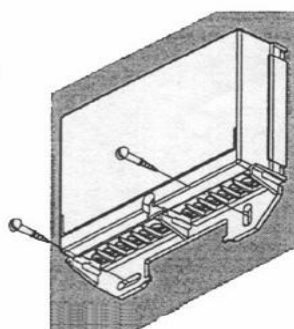


图1

维护

- 每年对所有火灾探测设备进行一次外观检查，严重污染和机械损坏的设备必须更换。
- 无论在何种环境下，使用12年的设备需要予以更换。
- 产品报废后请勿随意丢弃，请依照《废弃电器电子产品回收处理管理条例》等国家相关规定处置。

性能

输入线路阻抗	$\leq 20\Omega$	
工作温度	$-10^{\circ}\text{C} \sim +60^{\circ}\text{C}$	
贮存温度	$-30^{\circ}\text{C} \sim +75^{\circ}\text{C}$	
工作湿度	$\leq 95\%$	相对湿度
端子连线的截面积	$0.2 \sim 1.5\text{mm}^2$	
负载因子	APMK=1	

订货说明

型号	名称	部件号	重量 (Kg)	备注
DC1131-AA	中继模块	100647132		

接线

- 将探测总线连接在四个端子上，注意极性。
- 将现场设备的常开触点（或常闭触点）连接在两个端子L、M上（如图3）。注意X18/X19短路子设置。

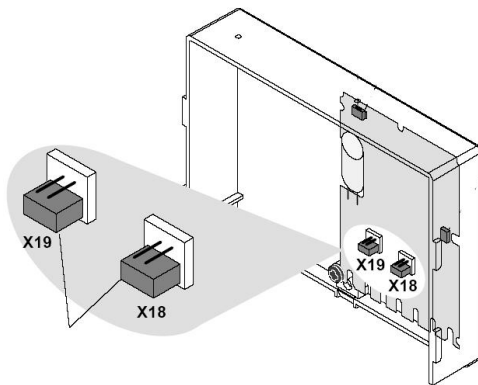


图2 X18、X19短路子位置图

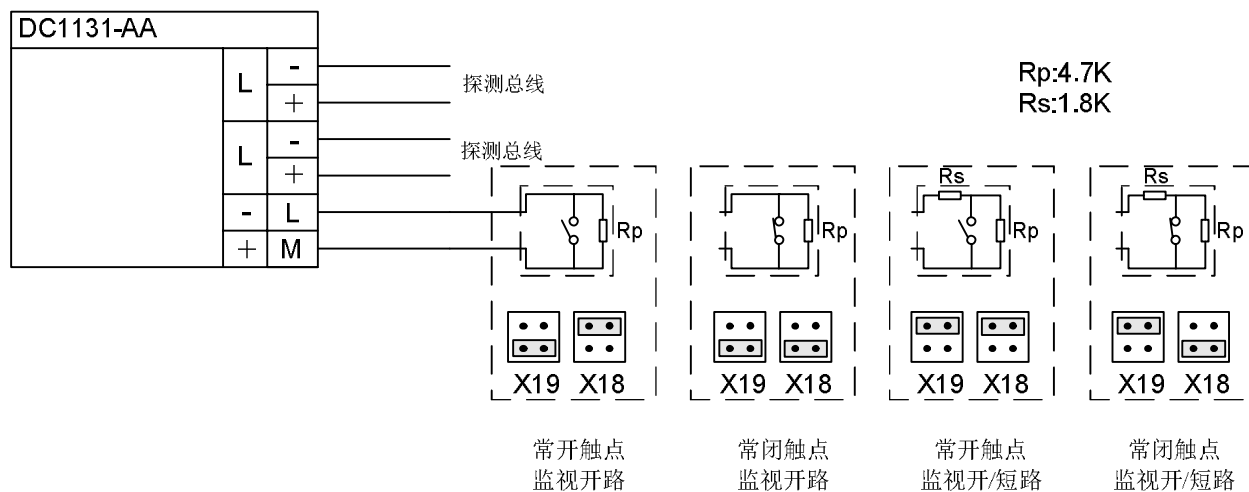


图3 接线图



为保证产品安全性能、满足CCCF认证要求，请勿改装该产品！