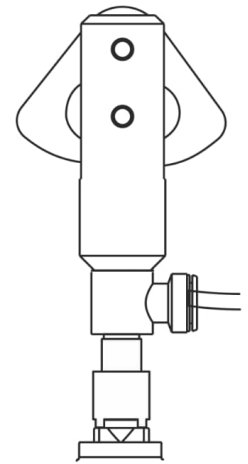


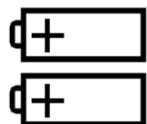
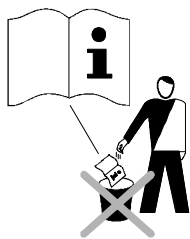
de	Montageanleitung
en	Mounting instructions
fr	Instructions de montage
sv	Monteringsinstruktion
nl	Montagehandleiding
it	Istruzioni di montaggio
fi	Asennusohje
es	Instrucciones de montaje
da	Monteringsvejledning
pl	Instrukcja montażu
cz	Montážní návod
hu	Szerelési útmutató
el	Οδηγίες εγκατάστασης
ru	Инструкция по установке
zh	安裝指導

**Messleitungs- und Adapter-Set**  
**Measuring-line-and-adapter kit**  
**Kit de ligne de mesure et d'apateur**  
**Mätlinje och adaptersats**  
**Meetslang en adapterset**  
**Set di cavo di misura e adattatore**  
**Mittauslinja- ja sovitusarja**  
**Kit de línea de medida y adaptador**  
**Målekabel og adapter-sæt**  
**Zestaw przewod pomiarowy i adapter**  
**Sada měřicího kabelu a adaptéru**  
**Mérővezeték- és adapterkészlet**  
**Σετ γραμμής μέτρησης και προσαρμογέα**  
**Комплект измерительной линии и адаптера**  
**測量线和适配器套件**

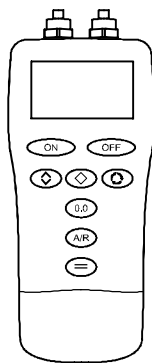


**ALE12**

VPD...-135  
 VPE...-135  
 VPU...-135.



2x AA



ALE10

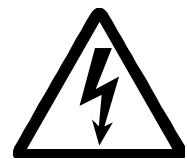


0...50 °C

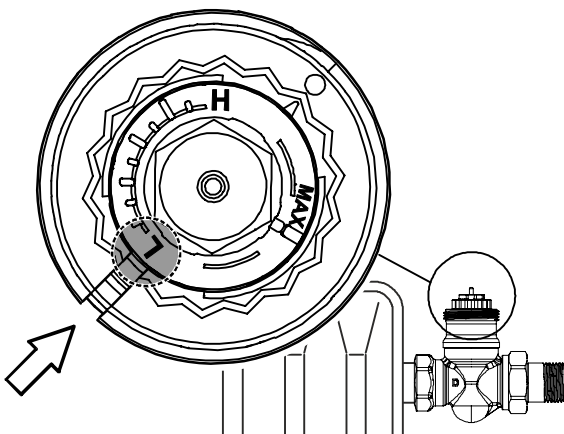
$\Delta p \leq 700 \text{ kPa} (\leq 7 \text{ bar})$



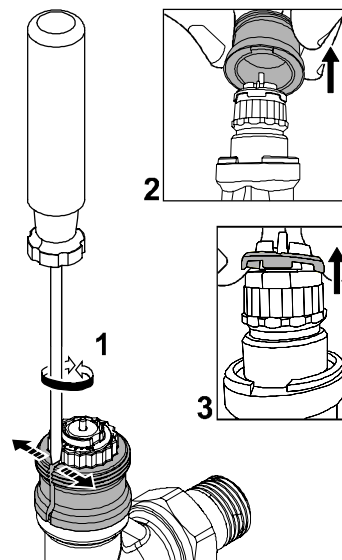
IP65 / IP67



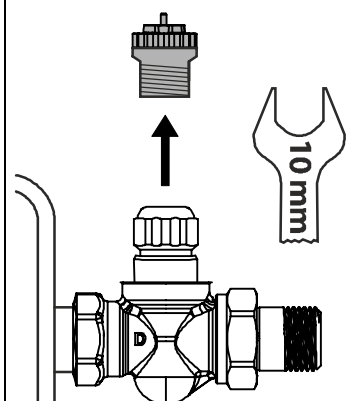
1

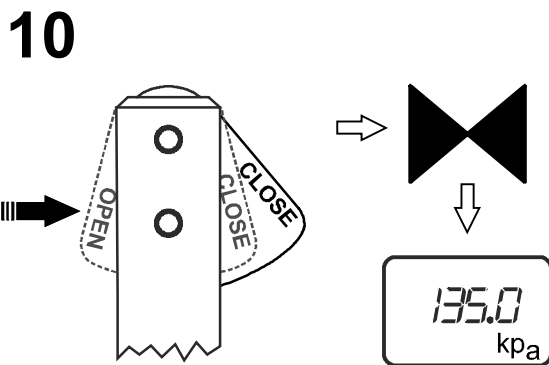
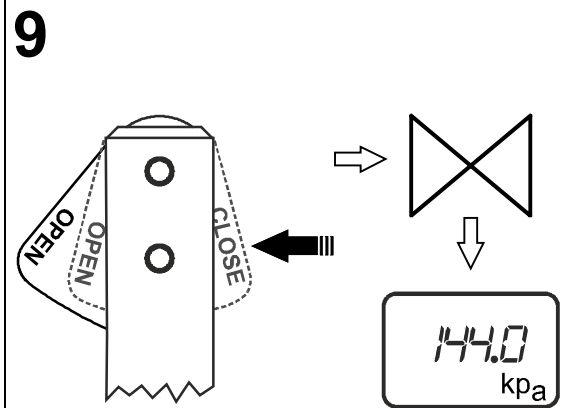
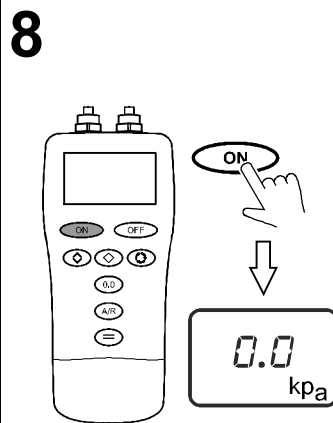
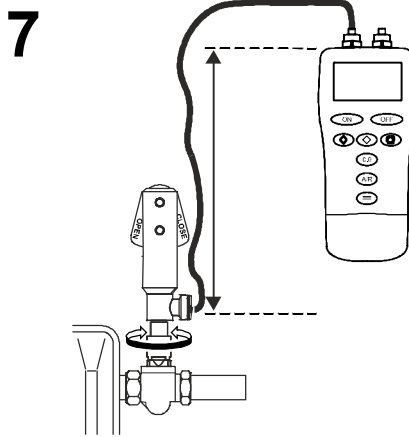
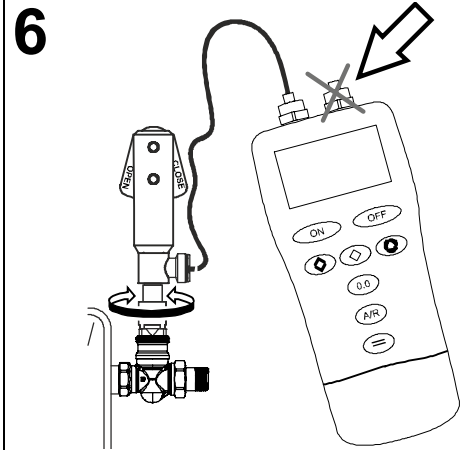
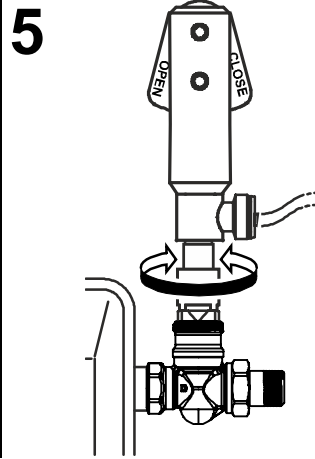
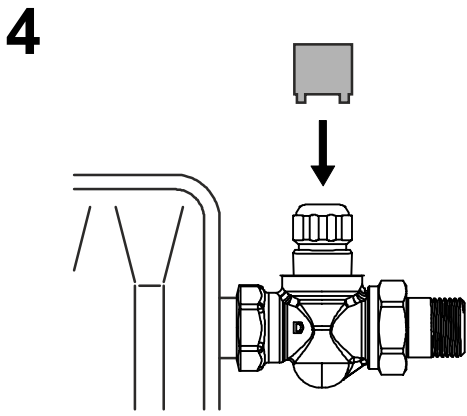


2




3





**11**  $\Delta(p_{\text{X}}, p_{\text{Y}}) = 6...10 \text{ kPa}$  ✓  $\Rightarrow$  13  
 $\Delta(p_{\text{X}}, p_{\text{Y}}) \neq 6...10 \text{ kPa}$  ✗  $\Rightarrow$  12...

**12**   $\Rightarrow$  9...  
 1 2 3 4 5 6 7 8 9 10

