

Détecteurs de Gaines de Ventilation

DEVIS DE L'INGÉNIEUR ET DE L'ARCHITECTE

- Pour les Détecteurs de la Série 11
- Modèles Avec Relais Disponibles
- Modèle Autonome Disponible avec un Bloc d'Alimentation Incorporé
- Voyant d'Alarme DEL Visible de l'Avant
- Couvercle de Boîtier Transparent pour Faciliter l'Identification du Type de Détecteur
- Homologué ULC et UL, Approuvé CSFM, FM, NYMEA



Introduction

Les détecteurs de gaine de ventilation de Siemens Technologies du Bâtiment, Division Protection Incendie sont conçus pour être utilisés avec les détecteurs PE-11 et FP-1. Conçus pour être installés directement sur des systèmes de chauffage, de ventilation et conduits de climatisation. Ils satisfont les normes standards No. 90A de la NFPA (National Fire Protection Association). Lorsque munis de détecteurs photo-électriques, ces unités signaleront la présence d'une quantité dangereuse de produits de combustion ou fumée transportés à travers les conduits du système. Les détecteurs de gaine de ventilation ne sont pas conçus pour remplacer les détecteurs utilisés dans les aires ouvertes.

Les boîtiers de détecteur de gaine de ventilation peuvent être munis de relais optionnels. Ces relais sont utilisés pour opérer tout équipement supplémentaire lors de la détection de fumée ou des particules de combustion.

Note: La plupart des appareils de contrôle garantissent l'opération d'un détecteur par zone seulement lorsque le détecteur opère une fonction de relais critique. Le raccordement d'un voyant et d'un relais à distance par détecteur est permis avec le PXL ou le Système 3 seulement, les autres systèmes conventionnels pouvant utiliser soit un voyant ou un relais à distance.

Avec les panneaux de commande de la série MXL, jusqu'à 60 détecteurs par circuit possédant des relais peuvent être utilisés. Le raccordement d'un voyant ou relais à distance est permis pour chaque détecteur, mais pas les deux.

Les boîtiers de gaine de ventilation (se référer à l'information pour commander) sont homologués par les Laboratoires des Assureurs Canadiens.

Description

Le boîtier de détecteur de gaine de ventilation de Protection Incendie est conçu uniquement pour utiliser un détecteur photoélectrique.

La sensibilité des détecteurs PE-11 peut être vérifiée en regardant le voyant DEL ou un indicateur à distance DEL multi-couleurs de type RSAW-11 ou RSAC-11. Un clignotement vert indique que le détecteur a réussi son auto-vérification. La couleur ambre indique une condition de panne tandis que la couleur rouge indique une condition d'alarme.

La sensibilité du FP-11 peut être vérifiée à partir du voyant multi-couleur du détecteur ou, préférablement, peut être imprimée à partir du panneau de commande MXL à l'aide d'une commande de l'imprimante optionnelle.

L'unité du détecteur emploie l'échantillonnage d'une section d'air comme principe d'opération. Les tubes d'échantillonnage sont disponibles dans quatre formats de longueur (voir le tableau de la page suivante). Les tubes d'échantillonnage de sortie d'air sont d'une seule longueur. Un échantillonnage de section d'air circule continuellement dans le conduit de ventilation et est analysé. Cette forme d'échantillonnage minimise les effets de circulation laminaire, de stratifi-

cation ou d'effet de surface pouvant survenir à l'intérieur d'un conduit de ventilation lesquels peuvent empêcher les produits de combustion, ou la fumée, (spécialement dans les conduits à grande dimension), d'atteindre l'emplacement du détecteur.

De plus, la conception unique de la chambre d'échantillonnage de Protection Incendie assure une sensibilité uniforme de la vélocité d'air, pouvant se situer entre 300 pieds par minute minimum jusqu'à un maximum de 4000 pieds par minute.

La longueur du tube d'échantillonnage est déterminée d'après la largeur du conduit de ventilation à protéger. Le tube d'échantillonnage le plus près mais excédant la largeur du conduit doit être utilisé (se référer au tableau). Le tube d'échantillonnage peut alors être coupé sur le chantier pour correspondre à la largeur exacte du conduit. Le tube de sortie pour tous les conduits, sans tenir compte de la largeur, possède une longueur fixe de 3 pouces (7.5 cm) approximativement et est fourni avec le boîtier.

Lorsque l'utilisation d'un relais à distance est requis, commander le modèle AD-11PR pour les systèmes conventionnels; et le AD-11XPR pour les systèmes MXL. Lorsque requis un boîtier à l'épreuve des intempéries EAD-3 de gaine de ventilation est disponible.

Tableau de Sélection du Tube d'Échantillonnage

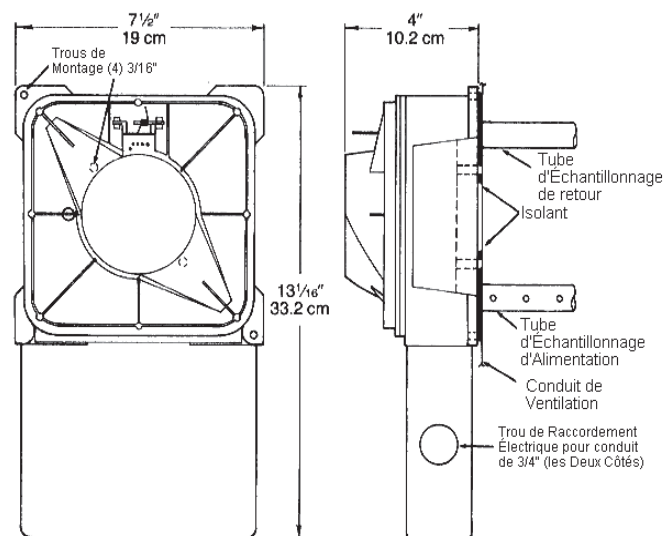
Largeur du Conduit	No de Modèle du Tube d'Échantillonnage
9" à 1'9" (21cm à 51cm)	STA-2
1'9" à 3'3" (51 cm à 97.5 cm)	STA-3
3'3" à 6'3" (97.5 cm à 187.5 cm)	STA-6
6'3" à 9'9" (187.5 cm à 292.5 cm)	STA-10
Plus grand que 9'9" (292.5 cm)	Consulter Protection Incendie

L'entretien du détecteur s'effectue très facilement en enlevant le couvercle de la chambre d'échantillonnage du boîtier de gaine de ventilation de la Série 11. Le détecteur, lequel se raccorde au boîtier, s'enlève facilement pour être nettoyé par un technicien qualifié.

Tout ce qu'il faut faire pour l'installation du boîtier de détecteur de gaine de ventilation est de couper trois petits trous pour fixer le tube d'échantillonnage (gabarit inclus) et le perçage de quatre trous pour le montage du boîtier sur le conduit de ventilation. L'unité est ensuite facilement installée et raccordée aux fils existants ou borniers si les accessoires optionnels sont utilisés.

Lors de l'utilisation du détecteur photoélectrique PE-11 ou du FP-11 dans un boîtier de détecteur de gaine de ventilation AD-3I ou AD-3ILP, vous devez utiliser le jeu de mise à jour AD-11UK qui consiste en un adaptateur de base de détecteur et d'un nouveau couvercle. Tous les accessoires de la Série 3 tels que les voyants à distance et relais devront aussi être mis à jour avec les modèles de la série PE-11. Le FP-11 est compatible électroniquement avec les accessoires du système MXL de la Série 3.

Dimensions



Information pour Commander

Modèle	Description	Poids à l'Expédition	
		Livre	Kg.
AD-11P	Boîtier de gaine de ventilation de la Série 11 avec couvercle pour détecteur photoélectrique PE-11 et FP-11	5	2.25
AD-11PR	Boîtier de gaine de ventilation de la Série 11 avec couvercle pour détecteur photoélectrique PE-11 et équipé avec un relais à distance	5	2.25
AD-11XPR	Boîtier de gaine de ventilation de la Série 11 avec couvercle pour détecteur photoélectrique PE-11 et équipé avec un relais à distance	5	2.25
SA-11P	Boîtier de gaine de ventilation de la Série 11 avec bloc d'alimentation autonome pour un détecteur photoélectrique PE-11	7	3.15
AD-11UK	Ensemble de mise à jour pour utiliser le détecteur PE-11 et FP-11 dans le boîtier de gaine de ventilation de la Série 3	1	.45
STA-2	Tube d'échantillonnage pour conduits de ventilation de 9" à 1'9"	1	.45
STA-3	Tube d'échantillonnage pour conduits de ventilation de 1'9" à 3'3"	2	.9
STA-6	Tube d'échantillonnage pour conduits de ventilation de 3'3" à 6'3"	4	1.8
STA-10	Tube d'échantillonnage pour conduits de ventilation de 6'3" à 9'9". Pour les tubes d'échantillonnage plus grand que 9'9" consulter Protection Incendie	6	3.7
RLC-11	Voyant d'alarme à distance, montage au plafond pour le PE-11	.5	.22
RLW-11	Voyant d'alarme à distance, montage mural pour le PE-11	.5	.22
RSAC-11	Voyant DEL à trois couleurs, montage au plafond pour le PE-11	.5	.22
RSAW-11	Voyant DEL à trois couleur, montage mural pour le PE-11	.5	.22
PE-11	Détecteur Photoélectrique Conventionnel	1	.45
FP-11	Détecteur Intelligent FirePrint ^{MD}	1	.45
EAD-3	Boîtier à l'épreuve des intempéries de gaine de ventilation	1	.45

Modèle	Description	No. de Pièce
RLI-1	Indicateur d'alarme à distance (rouge) s'installe sur une boîte octogonale de 4"	500-390673
RLI-2	Indicateur d'alarme à distance (rouge) s'installe sur une boîte électrique simple	500-390674

Avis: L'emploi de détecteurs et de bases autres que ceux de Protection Incendie sera considéré comme un mésusage du matériel Protection Incendie et, à ce titre, annulera toutes garanties tant explicites qu'implicites relatives aux pertes, dommages, responsabilités et/ou problèmes de service.

Siemens - Technologies
du Bâtiment, Ltée.
Protection Incendie

Protection Incendie
8455 - 19e Avenue
Montréal, Québec. H1Z 4J2
Tél: (514) 725-1025
Fax: (514) 725-0562
Internet: www.sbt.siemens.com/fis

5/03
5M
SFS-IG
Imprimé au Canada

Protection Incendie
2 Boulevard Kenview
Brampton, Ontario. L6T 5E4
Tél: (905) 799-9937
Fax: (905) 799-9858

Mai 2003
Remplace le feuillet
en date du 4/02