

Modèle FDCIO422

Interface d'entrées/de sortie adressable

S54322-F4-A1

Instructions d'installation

Lien de téléchargement Desigo :

<https://www.buildingtechnologies.siemens.com/extranet/ba-sp/>

Lien de téléchargement Cerberus PRO :

<http://iknow.us009.siemens.net/infolink>

INTRODUCTION

Le FDCIO422 sert à connecter un maximum de 2 contacts secs indépendants configurables de Classe A ou 4 contacts secs indépendants configurables N/O de classe B. Les lignes d'entrée peuvent être vérifiées pour les situations d'alimentation ouverte, de court-circuit et de court-circuit à la masse (selon la résistance de la terminaison EOL et la configuration de la classe).

Les entrées peuvent être configurées indépendamment à l'aide de l'équipement de contrôle et de signalisation pour les zones d'alarme, de perturbation, de statut ou de surveillance.

Le FDCIO422 comporte 4 sorties programmables dotées de 4 contacts de relais sans potentiel de forme A pour les installations de commande incendie.

Une indication d'état par LED pour chaque entrée et sortie plus 1 LED pour l'état général de l'appareil. Alimentation par FDnet (puissance limitée contrôlée).

- Y compris 4 appareils EOL (470 Ω)
- 3 séparateurs pour séparer les câbles à puissance limitée de ceux qui n'ont pas de limite de puissance. Les séparateurs sont proposés en 3 tailles différentes pour boîte standard de 4 ¹¹/₁₆ p, anneau de prolongement de 4 ¹¹/₁₆ p et une boîte de 5 p (RANDL).

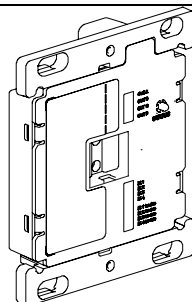


Figure 1 Cage et support du FDCIO422

	ATTENTION Choc électrique! Des tensions élevées peuvent survenir sur les bornes. Toujours utiliser un couvercle et le ou les séparateurs.
--	--

	ATTENTION Cet appareil n'est pas destiné à des applications dans des environnements explosifs.
--	---

	La Classe A est équivalente à DCLA (Canada) La Classe B est équivalente à DCLB (Canada)
--	--

	Pour une configuration et une mise en service complètes du FDCIO422, veuillez aussi consulter le guide d'utilisateur de votre station, en particulier la partie concernant l'outil logiciel utilisé pour la configuration.
--	---

RETIRER LA PLAQUE À BORNES POUR FACILITER CÂBLAGE

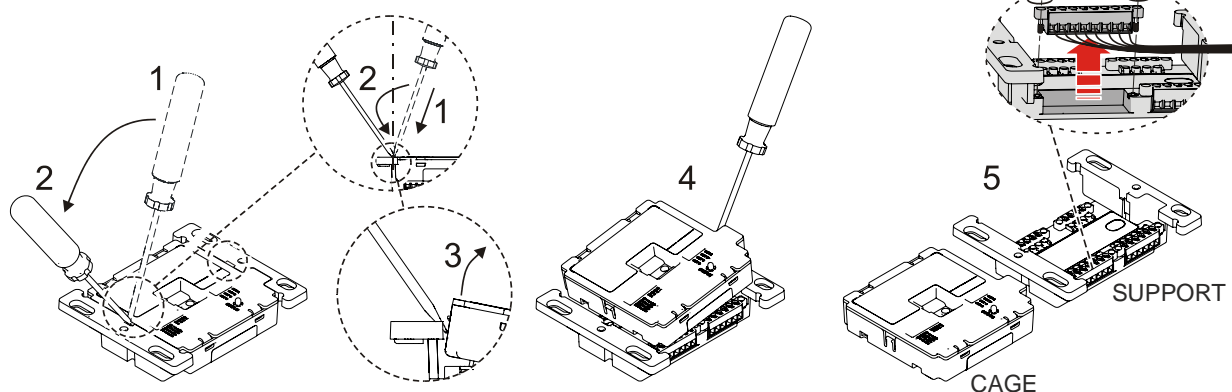


Figure 2 Retirer la cage et les plaques à bornes du support



REMARQUE

Pour éviter un éventuel endommagement du DPU (consulter le manuel P/N 315-033260) ou du 8720 (consulter le manuel P/N 315-033260FA) NE PAS connecter FDCIO422 au DPU ou au 8720 jusqu'à ce que la cage soit retirée du support (Figure 2).

Consulter la Figure 3 pour localiser l'ouverture sur le couvercle de la cage qui permet d'accéder aux trous de programmation qui se trouvent sur la carte de circuits imprimés du FDCIO422.

Pour connecter le FDCIO422 au DPU ou au programmeur/testeur 8720, insérer la fiche du câble DPU/8720 fourni avec le programmeur/testeur dans l'ouverture à l'avant du FDCIO422. Veiller à insérer la languette de localisation sur la fiche dans l'emplacement prévu à cet effet comme indiqué dans la Figure 3. La révision minimale du logiciel du DPU doit être 9.00.0004 et 5.02.0002 pour le 8720.

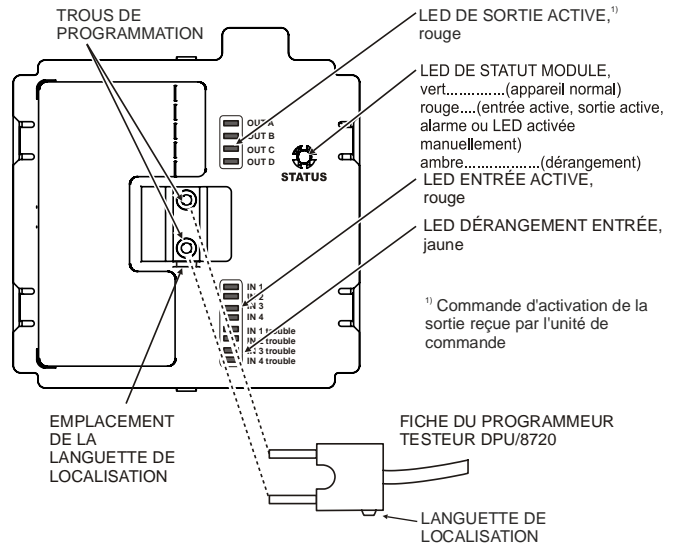


Figure 3 Connexion de la fiche DPU/8720 à la cage

LED Statut module

Couleur de clignotement	État	Intervalles de clignotement (secondes)
Vert*	Exploitation de contrôle normale.	10
Ambre	Appareil défectueux	4
Rouge	Localiser / alarme	1
	Entrée/sortie active	10
Pas de clignotements	Le détecteur n'est pas alimenté ou doit être remplacé.	-

* La LED peut être mise hors tension. Veuillez suivre la description correspondante de la station utilisée.

CÂBLAGE

Consulter la Figure 11. Consulter le diagramme de câblage approprié et câbler l'interface d'entrées/ de sortie adressable adéquatement.

	Taille du câblage recommandé :	18 AWG minimum et 14 AWG maximum Un câblage de plus de 14 AWG peut endommager le connecteur.
--	---------------------------------------	---

(consulter les Figures 2 et 3). Suivre les instructions dans le manuel du DPU ou le manuel du 8720 pour programmer le FDCIO422 à l'adresse souhaitée. Enregistrer l'adresse de l'appareil sur l'étiquette située à l'avant du module. Le FDCIO422 peut maintenant être installé et relié au système.

UL 864 CLASSE B STYLE B

NORMALEMENT OUVERT
COMMUTATEURS PROGRAMMABLES (VOIR NOTES 1, 2 ET 3)

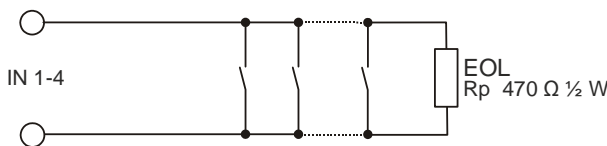
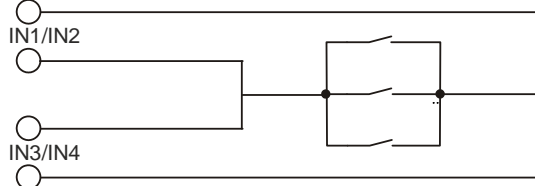


Figure 4 Câblage de plusieurs commutateurs

UL 864 CLASSE A STYLE D

NORMALEMENT OUVERT
COMMUTATEURS PROGRAMMABLES (VOIR NOTES 1 ET 3)



NOTES D'ENTRÉE :

1. Il peut y avoir n'importe quel nombre de commutateurs à contact sec normalement ouverts.
2. Le dispositif EOL doit être situé sur au dernier commutateur.
3. Ne pas câbler un commutateur normalement fermé sur un dispositif EOL en câblage normalement ouvert.
4. Plusieurs commutateurs, pour la surveillance de câblage à découvert uniquement.

Câblage à puissance limitée

Conformément à NEC Article 760, tous les conducteurs de signalisation de protection incendie à puissance limitée doivent être séparés de $\frac{1}{4}$ p au minimum de tous les éléments suivants, situés dans une boîte à prises :

- Lumière électrique
- Alimentation
- Conducteurs de classe 1 ou conducteurs de signalisation de protection incendie à puissance non limitée

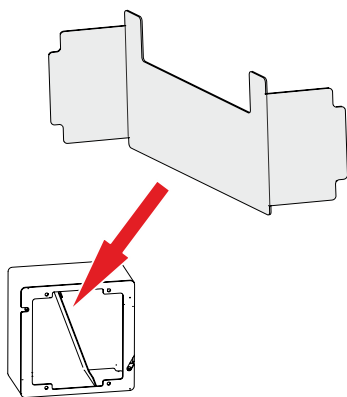
Pour répondre aux exigences ci-dessus, les directives suivantes **doivent être observées** lors de l'installation de cet interface d'entrées/de sortie.

i Si un câblage à puissance non limitée n'est pas utilisé dans cette boîte à prises, ces directives ne s'appliquent pas. Dans ce cas, il faut suivre les pratiques de câblage standard.

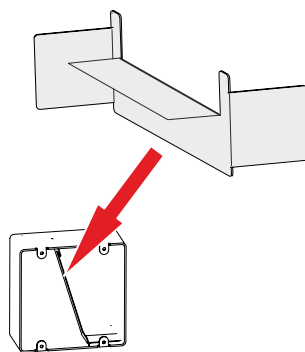
Séparateurs

Les séparateurs doivent être utilisés quand les contacts de relais sont connectés à des lignes à puissance non limitée. Monter le séparateur approprié dans la boîte utilisée (boîte de $4 \frac{11}{16}$ p et de 5 p). Si un anneau de prolongement est utilisé en connexion avec une boîte carrée de $4 \frac{11}{16}$ p, un séparateur supplémentaire doit être monté dans l'anneau de prolongement.

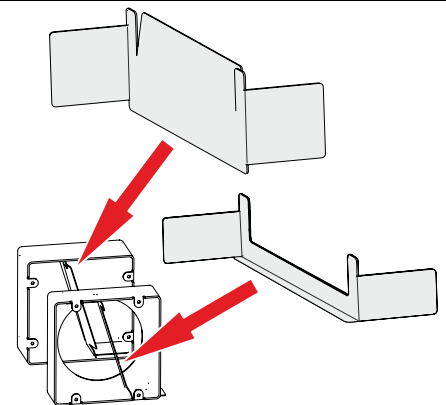
Les séparateurs créent deux compartiments pour séparer les câbles comme indiqué dans la Figure 5.



BOÎTE CARRÉE DE 12,7 CM avec
PLAQUE D'ADAPTATION 11,88 CM
7,30 CM DE PROFONDEUR
(67 pource³)



BOÎTE CARRÉE 11,88 CM
5,39 CM DE PROFONDEUR
(42 pource³)



BOÎTE CARRÉE 11,88 CM
AVEC ANNEAU DE PROLONGEMENT
3,81 CM DE PROFONDEUR (29,5 pource³)

Figure 5 Montage des séparateurs dans les boîtes

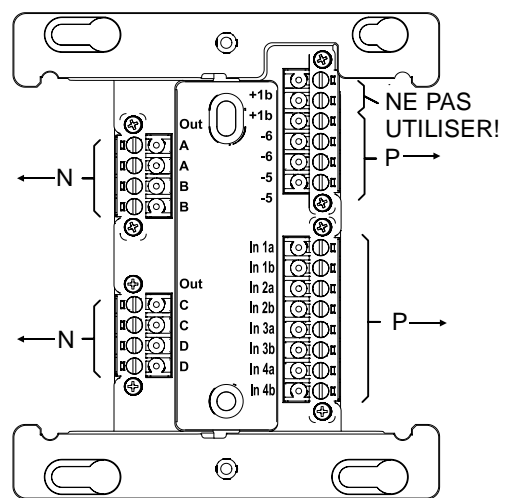
Câblage entrant dans la boîte à prises

Tout le câblage à puissance limitée doit entrer dans la boîte à prises séparément de la lumière électrique, des conducteurs de signalisation de protection incendie à puissance limitée de classe 1 ou à puissance non limitée. Pour le FDCIO422, le câblage reliant le bornier pour la ligne et les entrées doit entrer dans la boîte à prises séparément des bornes de sorties.

Pour les bornes de sortie, une protection avec un fusible est recommandée. Consulter les Figures 6 et 9.

CÂBLAGE DES BORNERS

i Réduire la longueur du câblage entrant dans la boîte à prises.



P = PUISSANCE LIMITÉE
N = PUISSANCE NON LIMITÉE

Figure 6 Câblage à puissance limitée

MONTAGE

L'interface d'entrées/de sortie FDCIO422 peut être monté directement dans une boîte carrée de 4 ¹¹/₁₆ p ou de 5 p.

Un anneau de prolongement supplémentaire peut être monté sur la boîte carrée de 4 ¹¹/₁₆ p avec deux vis. Pour monter l'interface d'entrées/de sortie dans la boîte carrée de 5 p utiliser une plaque d'adaptation de 4 ¹¹/₁₆ p.

Fixer le module à la boîte carrée à l'aide des 4 vis fournies avec la boîte.

Fixer la plaque avant sur le support à l'aide des 2 vis fournies avec le FDCIO422.

S'assurer de programmer le FDCIO422 avant de fixer la plaque avant au dispositif.

Limites de volume du FDCIO422



FDCIO422 Volume 11,7 pouces³, max. 20 conducteurs
Vérifier NFPA70, National Electric Code '314.16 Number of Conductors in Outlet, Device and Junction Boxes, and Conduit' ('314.16 Nbre de conducteurs dans boîte à prises, boîtier d'appareil, boîte de connexion et conduit'), Tableau 314.16(A) et (B) pour choisir la boîte en métal appropriée (boîte carrée de 4 ¹¹/₁₆ p, boîte carrée de 4 ¹¹/₁₆ p avec anneau de prolongement ou boîte carrée de 5 p).



AVERTISSEMENT

Il est interdit d'utiliser le module sans la plaque avant. Ne retirer la plaque avant que pour l'entretien et la maintenance!

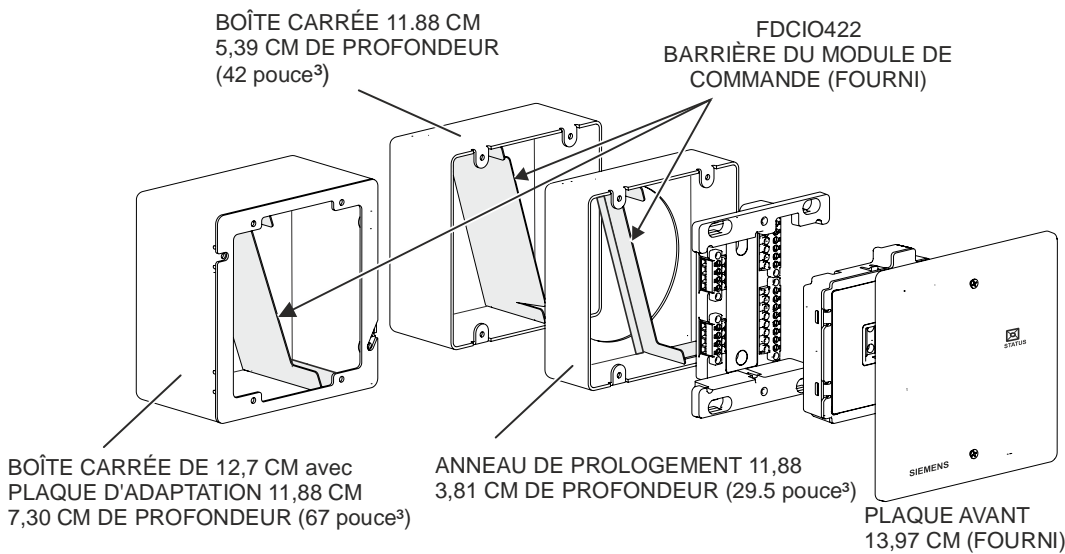


Figure 7 Montage du FDCIO422

DONNÉES TECHNIQUES

Tension d'exploitation :	DC 12...32 V
Courant d'exploitation (quiescent):	1 mA
Courant de crête maximal absolu :	1,92 mA
Facteur de connexion en courant maximum ²⁾ :	4
Sortie de relais ¹⁾ : (normalement ouvert / normalement fermé)	DC 30 V / AC 125 V 4x 5 A max. ou 2x 7 A (SORTIE B, C) ou 1x 8 A (SORTIE C)
Température d'exploitation :	32 – 120 °F / 0 – 49 °C
Température de stockage :	-22 – +140 °F / -30 – +60 °C
Humidité :	5 – 85 % R.H. (pas de gel et de condensation à faible température)

Protocole de communication :	FDnet (circuit de ligne de signalisation contrôlé, à puissance limitée)
Couleur :	Support : ~RAL 9017 Couvercle de cage : transparent Cage : ~RAL 9017 Plaque avant : blanc
Normes :	UL 864, ULC-S 527, FM 3010, UL 2572
Approbations :	UL / ULC / FM
Compatibilité système	FC2005, FC2025, FC2050, FV2025, FV2050, FC901, FC922, FC924, FV922, FV924 & FireFinder XLS
Dimensions :	4,1 x 4,7 x 1,2 p
Volume (cage et support) :	11,7 p ³

¹⁾ 2 types de verrouillage de boucle, contact sec, forme A

²⁾ Courant de charge moyenne de l'appareil. 1 Dispositif de charge (LU) égale à 250 µA

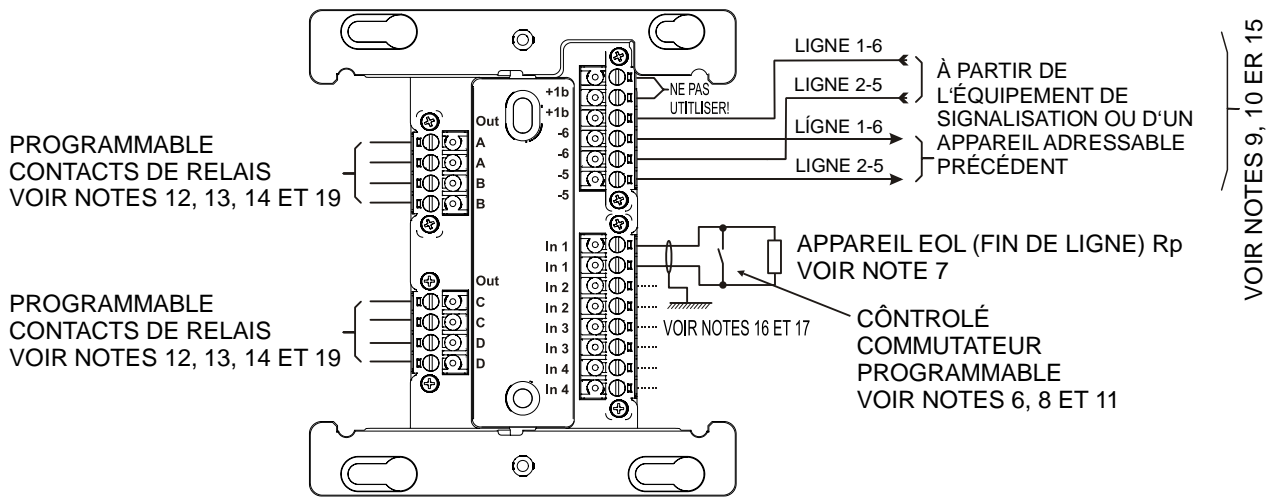


Figure 8 Câblage ligne

NOTES DE CÂBLAGE :

- 6. Tous les commutateurs contrôlés doivent être maintenus fermés et/ou ouverts pendant au moins 0,25 s pour garantir la détection (selon l'intervalle de filtrage).
- 7. Appareil EOL (fin de ligne) : Résistance $470 \Omega \pm 1\%$, $\frac{1}{2}$ W, fournie avec l'appareil (4x).
- 8. Les entrées doivent être câblées sans potentiel.
- 9. Le FDCIO422 est insensible à la polarité. Les Ligne -6 et Ligne -5 peuvent être l'une ou l'autre ligne de la boucle.

10. Valeurs électriques nominales :

Tension maximale FDnet :	DC 32 V
Courant de crête maximal absolu :	1,92 mA

11. Valeurs nominales du commutateur contrôlé :

Tension de contrôle :	3 V
Entrée de longueur de câble :	Max. 200 pd
Blindage en entrée requis pour les longueurs de câble à partir de :	30 pd - 200 pd
Max. $C_{Phase \text{ à phase}}$:	0,02 μ F
Max. $C_{Phase \text{ à blindage}}$:	0,04 μ F
Taille maximale de ligne :	14 AWG
Taille minimale de ligne :	18 AWG

- 12. Le courant d'exploitation ne doit jamais dépasser le courant nominal.
- 13. Lorsque les sorties ne sont pas contrôlées par le module, utiliser un contrôle externe pour les applications critiques.
- 14. Choisir la taille AWG appropriée pour le courant d'exploitation visé.
- 15. Connecter ensemble les blindages entrants et sortants d'une manière acceptable. Isoler les blindages, ne pas effectuer de connexion avec l'appareil ou le boîtier arrière.
- 16. Utiliser du câblage blindé et/ou torsadé pour connecter le câblage du commutateur et conserver un câblage aussi court que possible.

- 17. Raccorder le blindage du câblage du commutateur à la terre (à une extrémité uniquement, consulter la Figure 9). Pour les commutateurs multiples sur la même entrée, connecter ensemble les blindages entrants et sortants d'une manière acceptable. Isoler les blindages, ne pas effectuer de connexion avec l'appareil ou le boîtier arrière.
- 18. Mise à la masse positive et négative défectueuse détectée à $<25 \text{ k}\Omega$ pour les entrées 1 – 4.

i

- **Le blindage de l'entrée doit être connecté à une terre connue pour bien fonctionner. Nous recommandons l'utilisation d'un connecteur à la terre dans la boîte électrique.**
- **Des câbles de conduit conducteur blindés ou en métal conducteur sont suffisants comme blindage.**
- **Si une connexion appropriée du blindage à une terre connue ne peut pas être assurée, un câblage non blindé doit être utilisé.**

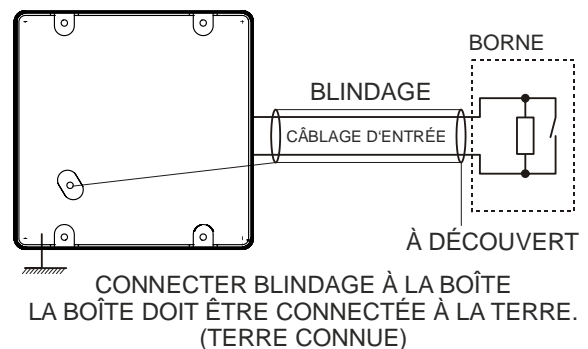


Figure 9 Blindage des entrées

19. Valeur nominale du contact de relais :

Sortie de longueur de câble :	Max. 200 pd
-------------------------------	-------------

Normalement ouvert/ normalement fermé :

Définir la température ambiante max. visée (77 °F, 100 °F, 120 °F) et le facteur de puissance max. de la charge.

Trouver ensuite les régimes nominaux max. courants possibles corrélés dans le tableau ci-dessous :

F.P. / Temp. amb.	DC 30 V maximum			AC 125 V maximum		
	0 - 77°F / 0 - 25°C	≤ 100°F / ≤ 38°C	≤ 120°F / ≤ 49°C	0 - 77°F / 0 - 25°C	≤ 100°F / ≤ 38°C	≤ 120°F / ≤ 49°C
résistif 1	4x 5 A 2x 7 A 1x 8 A	4x 3 A 2x 4 A 1x 5 A	4x 2 A 2x 2,5 A 1x 3 A	4x 5 A 2x 7 A 1x 8 A	4x 3 A 2x 4 A 1x 5 A	4x 2 A 2x 2,5 A 1x 3 A
inductif 0,6	4x 5 A 2x 5 A 1x 5 A	4x 3 A 2x 4 A 1x 5 A	4x 2 A 2x 2,5 A 1x 3 A	4x 5 A 2x 7 A 1x 7 A	4x 3 A 2x 4 A 1x 5 A	4x 2 A 2x 2,5 A 1x 3 A
inductif DC 0,35 AC 0,4	4x 3 A 2x 3 A 1x 3 A	4x 3 A 2x 3 A 1x 3 A	4x 2 A 2x 2,5 A 1x 3 A	4x 5 A 2x 7 A 1x 7 A	4x 3 A 2x 4 A 1x 5 A	4x 2 A 2x 2,5 A 1x 3 A

4x sortie : A,B,C,D ; 2x sortie : B,C ; 1x sortie : C ; utiliser uniquement les sorties indiquées
 FP 0,6 (60 Hz) ≡ L/R max. 3,5 ms
 FP 0,35 (60 Hz) ≡ L/R max. 7.1 ms ≡ charge ind. max. dans tous les cas



REMARQUE

NE PAS utiliser les valeurs AC avec des modules avec ES<10. Vous trouverez ES sur la plaque signalétique.



Diagnostic

Indication	Actions
Normal, aucune défaillance Le module E/S est entièrement fonctionnel	Aucune
Défaillance Erreur sur le circuit d'entrée (ligne ouverte, court-circuit, déviation)	Contrôle du circuit d'entrée (paramétrage, résistances, court-circuit, ligne ouverte)
Paramétrage non valide	Vérifier le paramétrage
Indiquer l'erreur	- Vérifier la tension de ligne du détecteur - Remplacer l'appareil
Erreur logicielle (erreur de contrôle)	Remplacer l'appareil
Erreur de stockage	Remplacer l'appareil
Erreur de communication entre l'appareil et l'équipement de contrôle et de signalisation	Remédier à la cause
Remarque : Tout message général peut s'afficher avec un autre état.	

Configuration des sorties

Pour configurer les sorties, procéder comme suit :

a. Déterminer dans quelle position le contact est actif.

Le contact peut être actif quand il est :

- Fermé (normalement ouvert, NO)
- Ouvert (normalement fermé, NC)

b. Après activation du contact, reste :

- Actif en permanence
- Actif seulement pendant un certain temps. La durée d'activation du contact peut être configurée aussi (durée d'impulsion). Cela ne doit être utilisé que dans l'application de :

- Reparamétrage de l'appareil à quatre câbles F5000, détecteur de fumée à faisceau rétro-réfléchissant, P/N 500-050261.

Les paramètres suivants sont possibles :

10 s	15 s	20 s
------	------	------

Déterminer le comportement de la sortie en cas d'erreur sur la ligne de communication (ligne ouverte pour l'équipement de contrôle et de signalisation, défaillance d'alimentation FDCIO422). Les configurations suivantes sont possibles pour le comportement en cas de défaillance (positions par défaut) :

- La position de sortie reste la même qu'avant l'erreur
- La sortie est activée
- La sortie est désactivée

Configuration des entrées

Pour configurer les entrées, procéder comme suit :

a. Configurer les entrées comme 4 Classe B (DLCB) ou 2 Classe A (DLCA).

b. Définir le type d'entrée (entrée indiquant un danger ou un état) :

- Une entrée de type état déclenche un changement d'état
- Une entrée de type danger déclenche une alarme

c. Déterminer le type de contrôle et les résistances de contrôle (consulter la Figure 10) :

- Classe A ouverte uniquement pas d'EOL
- Classe B ouverte uniquement R_p 470 Ω
- Classe B ouverte et courte R_s 100 Ω et R_p 470 Ω

d. Définir l'intervalle de filtrage des entrées. Les paramètres suivants sont possibles :

0,25 s	0,5 s	1 s
--------	-------	-----



La configuration de l'entrée doit correspondre au câblage réel.

Un EOL doit être monté sur l'entrée au cas où cette entrée n'est PAS utilisée.

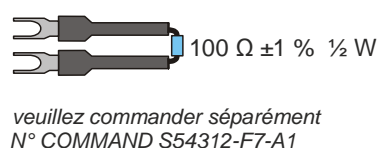
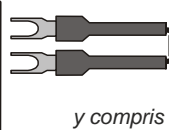


Suivre les instructions dans le manuel de la station correspondante pour programmer le FDCIO422 adéquatement : P/N A6V10333724 et P/N A6V10336897.

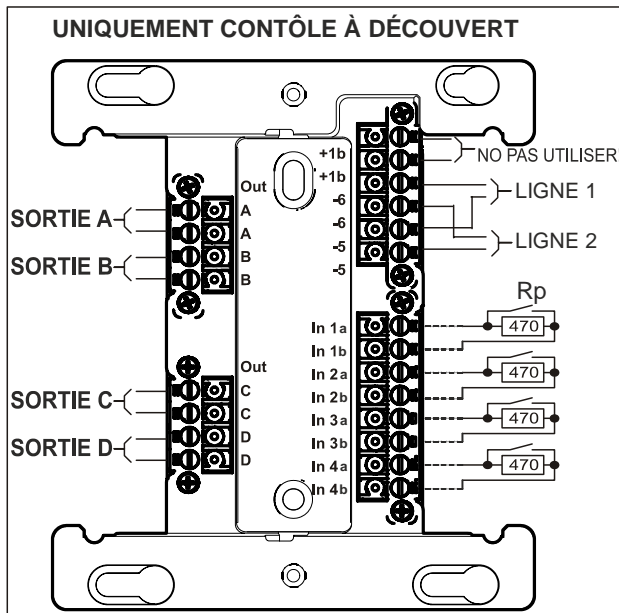


- Les 2x entrées Classe A sont identifiées par la station comme entrée 1 et entrée 2.
- La Classe A et la Classe B ne peuvent pas être configurées en même temps !
2x Classe A ou 4x Classe B !

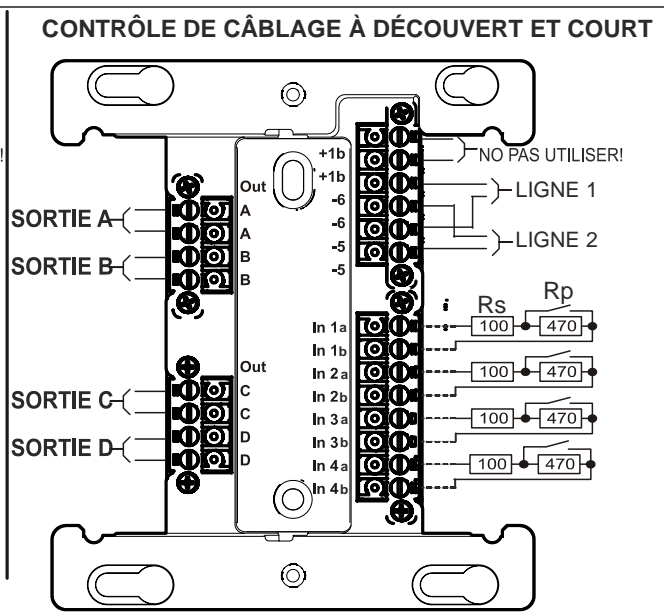
RÉSISTANCES
EOL (FIN DE
LIGNE)
(Rp, Rs)



UL 864 CLASSE B STYLE B



UL 864 CLASSE B STYLE C



UL 864 CLASSE A STYLE D

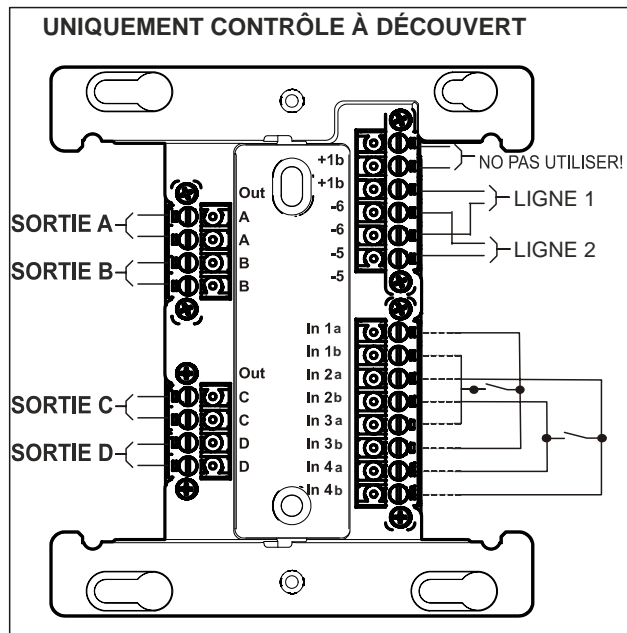
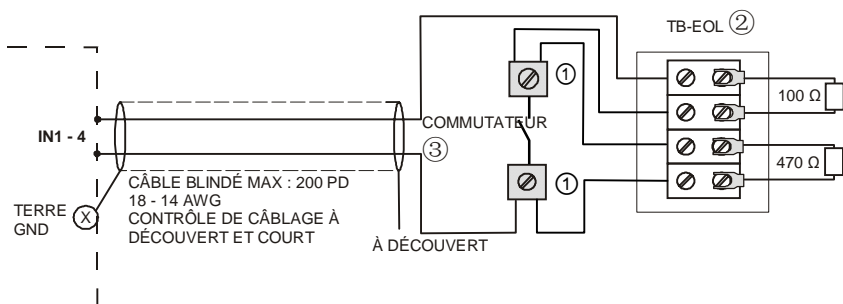


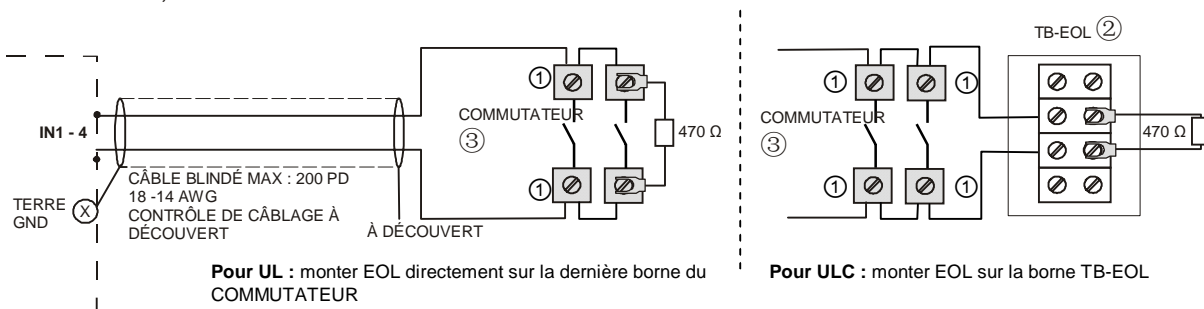
Figure 10 Câblage d'entrée FDCIO422 Classe A et Classe B (pour plus de détails sur le câblage de la Ligne 1 et la Ligne 2 voir Figure 8, pour les détails sur le câblage d'entrée voir Figure 11.)

Présentation du câblage de la résistance de fin de ligne

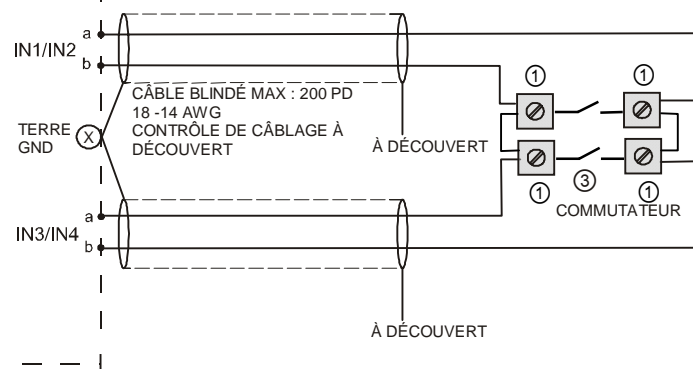
CLASSE B STYLE C, CONTRÔLE DE CÂBLAGE À DÉCOUVERT ET COURT



CLASSE B STYLE B, CONTRÔLE DE CÂBLAGE À DÉCOUVERT



CLASSE A STYLE D, CONTRÔLE DE CÂBLAGE À DÉCOUVERT ATTENTION : ÊTRE CONSCIENT DE LA POLARITÉ EN ENTRÉE EN CLASSE A MÔDE



- ① ATTENTION : POUR LA SURVEILLANCE DU SYSTÈME – POUR LES BORNES IDENTIFIÉES PAR UN ① NE PAS UTILISER DE BORNES À CÂBLAGE EN BOUCLE. INTERROMPRE LE FILAGE POUR EFFECTUER LE CONTRÔLE DES CONNEXIONS.
- ② Utiliser la borne Siemens TB-EOL P/N S54322-F4-A2 ou équivalent.
- ③ Utiliser uniquement des COMMUTATEURS à contact sec normalement ouverts pour les entrées

Figure 11 Extrémité de câblage de la ligne et commutateur



- Utiliser un COMMUTATEUR à 4 ou à 2 bornes conformes à UL/ULC.
- La borne de commutateur doit pouvoir recevoir deux conducteurs au niveau d'une borne.
- Le câblage des résistances EOL doit être conforme aux normes UL 864 et ULC-S527, chapitre 'EOL Devices'/Appareils EOL.
- Les résistances EOL doivent être connectées à l'extrémité des lignes d'entrée.
- Aucun appareil adressable ou détecteur de fumée à 2 câbles ne peut être connecté aux entrées.

ACCESSOIRES

APPAREIL	N° COMMANDE	
Résistance EOL 100 Ω ±1% ½ W	S54312-F7-A1	SIEMENS INDUSTRY, INC.
Plaque d'adaptation 4 ^{11/16} p (en option)	M-411000	RANDL INDUSTRIES, INC.
Boîte 5 p (en option)	T55017	RANDL INDUSTRIES, INC.
Boîte 5 p (en option)	T55018	RANDL INDUSTRIES, INC.
Boîte 5 p (en option)	T55019	RANDL INDUSTRIES, INC.
Borne TB-EOL	S54322-F4-A2	SIEMENS INDUSTRY, INC.

Siemens Industry, Inc.
Building Technologies Division
8, Fernwood Road
Florham Park, New Jersey 07932
www.siemens.com/buildingtechnologies

Siemens Canada Limited
Building Technologies Division
2 Kenview Boulevard
Brampton, Ontario L6T 5E4 Canada

© Siemens Industry, Inc. 2012-2016
Données et modèles sous réserve de modification
sans préavis.