

SIEMENS

INSTRUCCIONES DE INSTALACIÓN Modelos ILED-XC e ILED-XW

Lámparas remotas inteligentes con aislantes dobles

INTRODUCCIÓN

En la Figura 1, es posible ver las lámparas remotas direccionables ILED-XC de placa circular (P/N: S54370-B6-A1) e ILED-XW de placa rectangular (P/N: S54370-B5-A1) de Siemens Industry, Inc. Funcionan como un indicador LED adicional de tres colores para un dispositivo en el circuito de bucle de los sistemas de alarma de fuego Desigo FC2025/FC2050/FV2025/FV2050 y Cerberus PRO FC922/FC924/FV922/FV924. El modelo ILED-X puede utilizarse cuando un dispositivo ya cuenta con un accesorio. El modelo ILED-X puede instalarse en cualquier parte del bucle de un dispositivo e indica de manera remota el estado de los dispositivos de ese mismo bucle.

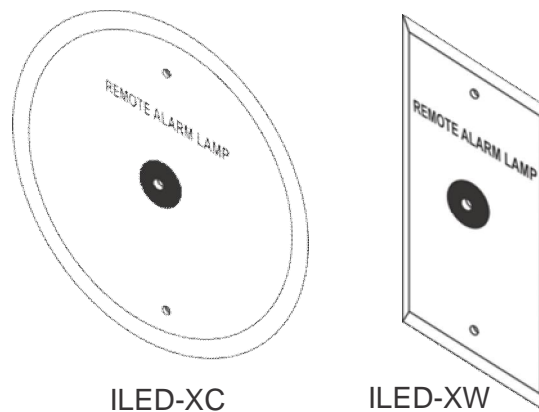


Figura 1
Lámparas remotas ILED-XC e ILED-XW

MODO DE FUNCIONAMIENTO

El modelo ILED-X debe tener una dirección única cuando funciona en el bucle del dispositivo.

Los módulos de ILED-X admiten dos modos de funcionamiento: el modo no sensible a la polaridad y el modo aislante. Los módulos pueden cablearse para cualquiera de dichos modos (consulte las Figuras 3 y 4). Durante el modo aislante, los aislantes dobles integrados funcionarán en ambos lados del módulo a fin de aislar el cortocircuito de la línea en la parte frontal o posterior del módulo.

CONTROLES E INDICADORES

El indicador LED puede encenderse y parpadear con tres colores diferentes (verde, amarillo o rojo) según la lógica de la herramienta de configuración del sistema.



ESD Tenga en cuenta las precauciones para manipular dispositivos sensibles a la electroestática.

NOTA: La programación y la lógica del sistema determinan cuándo parpadeará el modelo ILED-X y con qué color:

Color	Condición	Intervalos de parpadeo (segundos)
Verde	Funcionamiento de supervisor normal	10
Ámbar	Dispositivo con problemas	4
Rojo	Alarma	1
Sin parpadeo	No hay alimentación o se necesita reemplazo	-

PROGRAMACIÓN

Consulte la Figura 2 para conocer la ubicación de los orificios de programación:

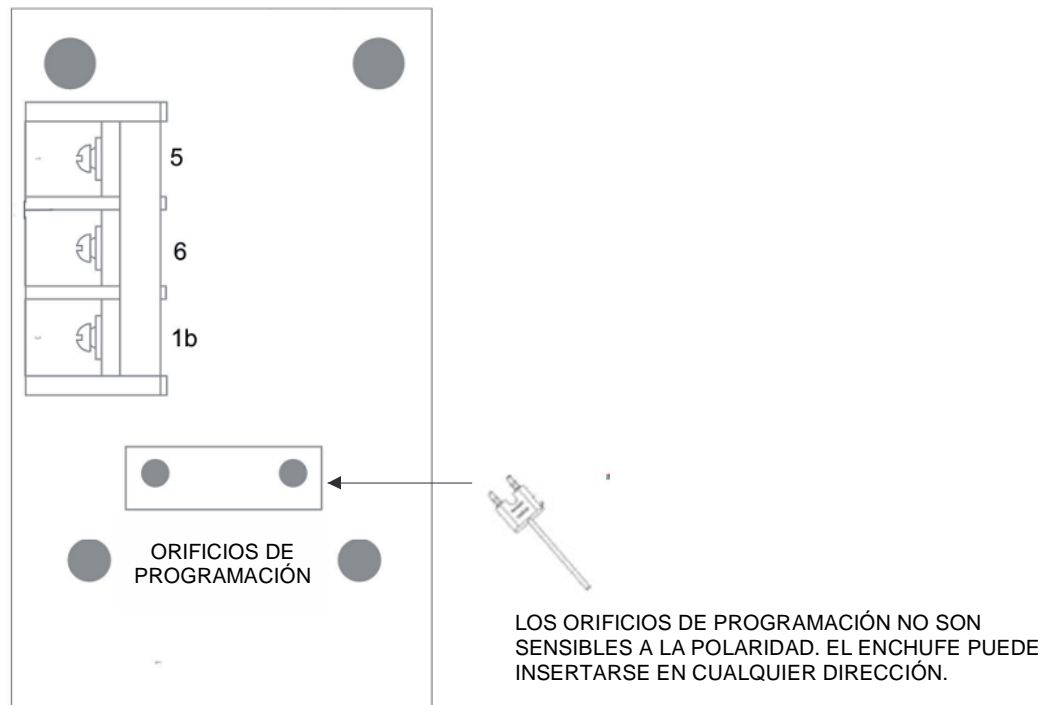


Figura 2
Placa de circuito impreso del modelo ILED-X

Para programar el modelo ILED-X, siga estos pasos:

1. Determine una dirección única para el modelo ILED-X.
2. Conecte el modelo ILED-X a la unidad de programación del dispositivo (DPU) insertando el enchufe del cable de la DPU (provisto con dicha DPU) en los orificios de programación del tablero del modelo ILED-X en cualquier dirección (no son sensibles a la polaridad).
3. Siga las instrucciones del Manual de la DPU (P/N 315-033260) para programar el modelo ILED-X en la dirección deseada. Registre la dirección del dispositivo en la etiqueta que se encuentra en la parte posterior del panel frontal del modelo ILED-X.
4. **Sistemas de alarma de fuego** Desigo **FC2025/FC2050/FV2025/FV2050 y Cerberus PRO FC922/FC924/FV922/FV924**: en la herramienta de configuración, asigne el modelo ILED-X a la salida de una función lógica. Para obtener más información, consulte el Manual de la herramienta de configuración de los sistemas de alarma de fuego Desigo FC2025/FC2050/FV2025/FV2050 y Cerberus PRO FC922/FC924/FV922/FV924 (Id. del documento: A6V10315023).
5. El modelo ILED-X ahora puede instalarse y cablearse al sistema.

CABLEADO

PRECAUCIÓN: Desactive el circuito P2 mediante cualquiera de las siguientes opciones (o ambas): usando la Información del producto y su fabricación (PMI), desactive el circuito que se está modificando o desconecte físicamente el circuito de la fuente P2.

Advertencia:

Desconecte la BATERÍA y la CA antes de trabajar en el equipo.

NOTA:

Los módulos de ILED-X admiten dos modos de funcionamiento: el modo no sensible a la polaridad y el modo aislante. El módulo puede cablearse para cualquiera de dichos modos (consulte las Figuras 3 y 4).

Durante el modo aislante, los aislantes dobles integrados funcionarán en ambos lados del módulo a fin de aislar el cortocircuito de la línea en la parte frontal o posterior del módulo.

En el modo no sensible a la polaridad, la conmutación entre la Línea 1 y la Línea 2 no afecta el rendimiento. Medida de cable recomendado:

18 AWG (mínima)

14 AWG (máxima)

Un cable superior a 14 AWG puede dañar el conector.

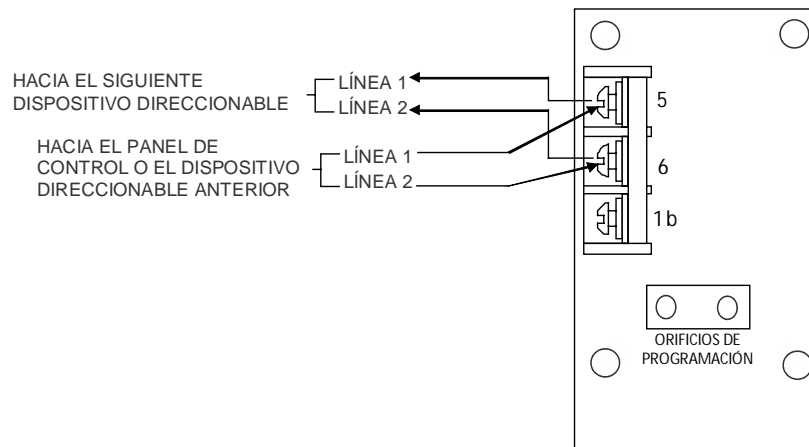


Figura 3
Cableado del modo no sensible a la polaridad del modelo ILED-X

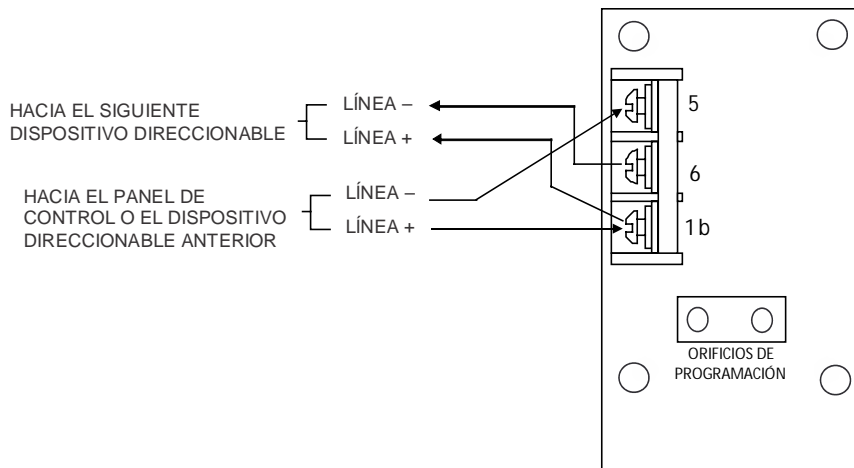


Figura 4
Cableado del modo aislante del modelo ILED-X

NOTAS:

1. En la línea del dispositivo, es posible aislar hasta 30 de cualquiera de los dispositivos compatibles en el modo no sensible a la polaridad con una resistencia máxima de la línea de 20 ohmios, entre dos módulos en el modo aislante con un cableado de Estilo 6 de Clase A.
2. En la línea del dispositivo, es posible aislar hasta 30 de cualquiera de los dispositivos compatibles en el modo no sensible a la polaridad con una resistencia máxima de la línea de 20 ohmios, detrás de un módulo en el modo aislante con un cableado de Estilo 4 de Clase B.
3. No es posible usar el módulo aislante HLIM y la base audible SBGA-34 en el mismo bucle con los módulos en modo aislante.

INSTALACIÓN

NOTA:

Asegúrese de programar el modelo ILED antes de instalar la unidad.

El modelo ILED-X puede colocarse en cualquier parte del bucle del dispositivo. Utilice una caja de conmutación de banda única homologada/reconocida en la lista UL (provista por el usuario) para la instalación del modelo ILED-XW. Utilice una caja de derivación octogonal de 4 pulgadas homologada/reconocida en la lista UL (provista por el usuario) para la instalación del modelo ILED-XC. Consulte las Figuras 5 y 6 para conocer cómo se instala normalmente el modelo ILED-X.

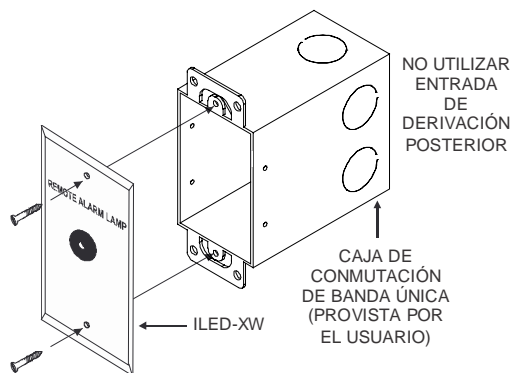


Figura 5
Instalación del modelo ILED-XW

CAJA OCTOGONAL DE 4 PULGADAS PROFUNDIDAD DE 2 1/8 PULGADAS

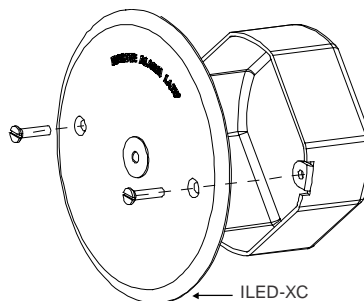


Figura 6
Instalación del modelo ILED-XC

La cantidad de módulos de ILED-X en el bucle del dispositivo debe incluirse en el recuento total de dispositivos de campo inteligentes. Para obtener información sobre cómo limitar la cantidad total de dispositivos en el bucle del dispositivo, consulte el circuito de bucle de los sistemas de alarma de fuego Designo FC2025/FC2050/FV2025/FV2050 y Cerberus PRO FC922/FC924/FV922/FV924.

ESPECIFICACIONES ELÉCTRICAS

Voltaje en funcionamiento	De 13 a 32 V CC
Corriente máx. promedio (valor eficaz)	500 μ A

Seguridad en Internet: Limitación de responsabilidad


Los productos y las soluciones de Siemens ofrecen funciones de seguridad a fin de garantizar el funcionamiento seguro de los sistemas de comodidad en edificios, seguridad contra incendios, gestión de la seguridad y sistemas de seguridad físicos. Las funciones de seguridad de estos productos y soluciones son componentes importantes de un concepto integral de seguridad.

Sin embargo, es necesario implementar y mantener un concepto de seguridad integral e innovador adaptado a las necesidades de seguridad individuales. Es posible que este concepto exija la implementación de medidas preventivas adicionales específicas para cada lugar a fin de garantizar la manipulación segura de los sistemas de comodidad en edificios, seguridad contra incendios, gestión de la seguridad y sistemas de seguridad físicos. Estas medidas pueden incluir, entre otras, la separación de redes, protección física de los componentes del sistema, programas de concientización para los usuarios, defensa en profundidad, etc.

Para obtener información adicional sobre la seguridad de la tecnología en edificios y nuestras ofertas, comuníquese con su departamento de proyectos o ventas de Siemens. Recomendamos encarecidamente que los clientes respeten nuestras advertencias de seguridad, las cuales brindan información sobre las amenazas de seguridad más recientes, los parches y otras medidas de reducción de riesgos.

<http://www.siemens.com/cert/en/cert-security-advisories.htm>

Declaración de la FCC (Comisión Federal de Comunicaciones de los EE. UU.)

	ADVERTENCIA
	<p>Si no se respeta lo indicado en el manual de instrucciones para la instalación y el uso de equipos, puede ocurrir lo siguiente:</p> <p>Radiación de energía de radiofrecuencia. Interferencia en las radiocomunicaciones.</p> <ul style="list-style-type: none">• Instale y utilice equipos según las indicaciones del manual de instrucciones.• Lea la información debajo.

Este equipo genera, usa y puede irradiar energía de radiofrecuencia y, si no se instala y utiliza de acuerdo a lo indicado en el manual de instrucciones, puede causar interferencias en las radiocomunicaciones.

Este equipo fue probado y cumple con los límites de un dispositivo informático de Clase A conforme a la Parte 15 de las Normas de la FCC (Comisión Federal de Comunicaciones de los EE. UU.), las cuales se diseñaron para proporcionar protección razonable contra tales interferencias en entornos comerciales.

El uso de este equipo en un área residencial puede provocar interferencias; si esto ocurre, el usuario deberá tomar, por cuenta propia, las medidas que considere necesarias para corregir la interferencia.

ESTA PÁGINA SE DEJÓ EN BLANCO INTENCIONALMENTE.

Siemens Industry, Inc.
Building Technologies Division
Florham Park, NJ

Siemens Canada, Ltd.
1577 North Service Road East
Oakville (Ontario)
L6H 0H6 Canadá

Id. del documento: A6V101055484_es--_a
P/N: A5Q00062950