



## HI726 型点型感温火灾探测器 使用说明书

### 概述

HI726 型点型感温火灾探测器采用温度传感器进行火灾探测。

下表列出了 HI726 型点型感温探测器的报警条件：

参数	HI726
报警条件	<ul style="list-style-type: none"><li>● 温度迅速上升</li><li>● 达到一定温度</li></ul>
可设置参数个数	<ul style="list-style-type: none"><li>● 2</li></ul>

### 特点

- 满足国家标准 GB4716-2005《点型感温火灾探测器》
- 通过监测环境温度，实现早期报警
- 可根据环境条件，设置合适的探测器参数
- 抗环境因素干扰能力强，包括粉尘、纤维、昆虫、潮湿、极端高温或低温、电磁干扰、腐蚀性气体、振动、非火灾烟雾等
- 内部集成短路隔离器
- 通过 C-NET 回路与控制器通讯
- 产品标签上自带可撕式编码贴，方便工程调试
- 采用完全满足 RoHS 的无公害环保材料和生产工艺

## 应用

HI726 型点型感温火灾探测器当温度超过预设的阈值时即报警，适用于锅炉房、小厨房等环境温度迅速变化的地方或感烟探测器不便使用的场合。

HI726 型点型感温火灾探测器还能监测温度迅速升高的火情，这种情况是用于环境温度比较稳定的地方。

HI726 型点型感温火灾探测器有两种参数设置：

- A2S (1)
- A2R (2)



参数解释详见国家相关标准 GB4716-2005。

## LED 指示灯

探测器本身带有 LED 指示灯，下表列出指示灯的状态所表示的探测器的工作模式。

工作模式	指示灯状态
正常	灭
定位/测试火警	每秒闪一次
报警	红色常亮

## 安装

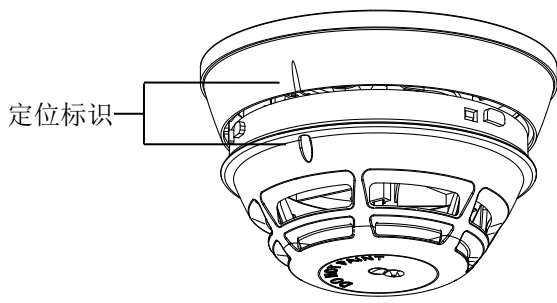


图 1  
- 内部报警指示灯 (AI)居中，安装时无需对准方向

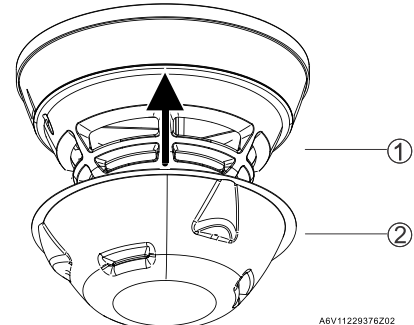


图 2  
1 - 探测器  
2 - 防尘罩

- **简单、省时、高质量的安装 (图 1)**

安装探测器，需要事先安装探测器底座。探测器底座安装完成后，只需将探测器插入底座，进行顺时针旋转，直至探测器的定位标识与底座的定位标识对齐为止。拆卸的时候，只需逆时针旋转，即可拆下。

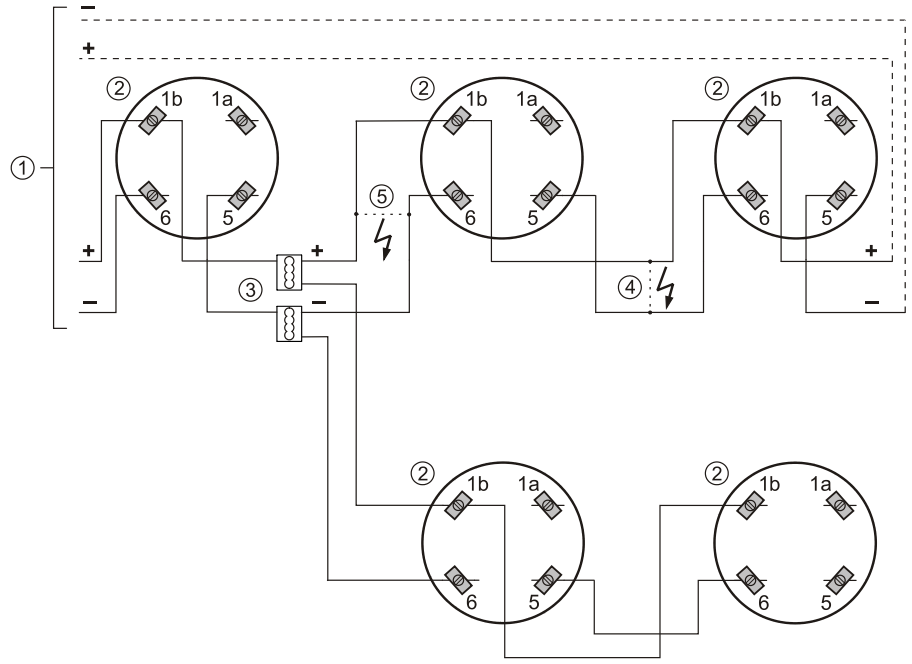
- **防尘罩 (图 2)**

每只探测器都配有防尘罩。建筑施工期间，防尘罩可防止灰尘及污染。



所有施工全部完成后，必须将防尘罩移走！

# 接线



A6V11229376Z05

## 图例

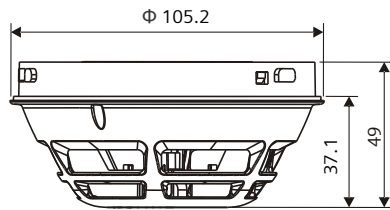
- |                   |           |
|-------------------|-----------|
| 1 控制器             | 4 短路 (故障) |
| 2 探测器底座 DB722     | 5 短路 (故障) |
| 3 附加端子 DBZ1190-XX |           |



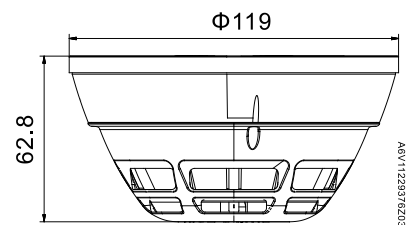
为保证产品安全性能、满足 CCC 认证要求，请勿改装该产品！

## 外形尺寸

单位: mm  
不含底座



含底座



A6V11229376Z03

## 维护

探测器需要定期进行功能检查。功能检查时，选择使用热风扇。

建议：

- 每年对所有探测器进行一次外观检查，严重污染或机械损坏的探测器必须更换。
- 建议无论在何种环境下，使用 12 年的探测器需要予以更换。
- 产品报废后请勿随意丢弃，请依照《废弃电器电子产品回收处理管理条例》等国家相关规定处置。

## 性能参数

工作电压	12...33 VDC
静态电流	200 $\mu$ A
定温报警温度：	
- A2S (典型值)：	60 °C
- A2R (典型值)：	60 °C
抗电磁干扰	
- 10 KHz...2.5 GHz	50 V/M
工作温度	-10...+50 °C
贮存温度	-30...+70 °C
湿度	$\leq$ 95 % rel.
通讯协议	C-NET
颜色	纯白，RAL9010

## 订货信息

型号	物料号	部件号	名称	重量
HI726	S54310-F6-A1	102104212	点型感温火灾探测器 (A2S+A2R)	0.078 kg
DB722	S54319-F19-A1	101388508	探测器底座 (带回路连接开关)	0.07kg

北京西门子西伯乐斯电子有限公司  
北京市海淀区西北旺丰智东路 1 号  
邮编：100094  
电话：+10 6476 8806  
传真：+10 6476 8899

©北京西门子西伯乐斯电子有限公司版权 2018  
内容如有改动将不提前通知。