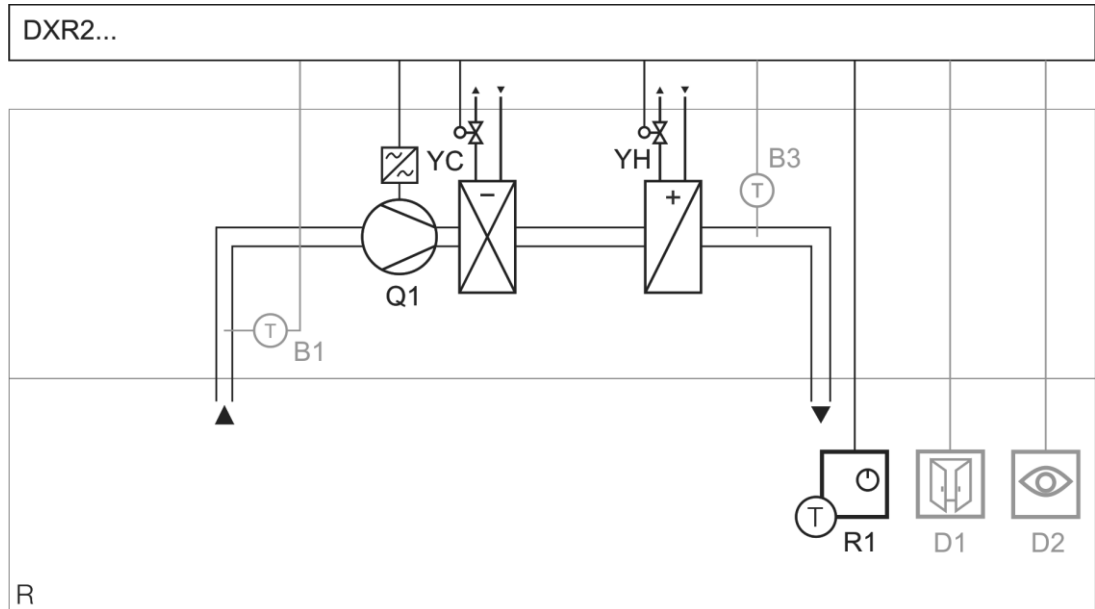


Fan-Coil mit drehzahlgeregeltem Ventilator, Lufterwärmer/  
Luftkühler (4-Rohr) an analogem Ausgang



- Heizen mit Warmwasser und Kühlen mit Kaltwasser
- Stetige Regelung des Heiz-/Kühlventils (4-Rohr) an analogem Ausgang
- Drehzahlgeregelter Ventilator DC 0...10 V, automatisch oder manuell
- Raumtemperatur- und Ventilatorzahlbedienung über KNX PL-Link Raumbediengerät mit Temperaturmessung

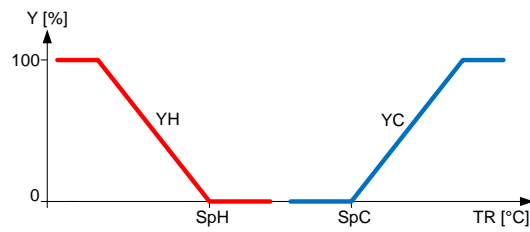
Anlagenschema



DXR2...	Raumautomationsstation	R	Raum
B1	Ablufttemperaturfühler	R1	Raumbediengerät mit Temperaturfühler
B3	Zulufttemperaturfühler	YC	Luftkühlventil
D1	Fensterkontakt	YH	Lufterwärmventil
D2	Präsenzmelder		
Q1	Drehzahlgeregelter Ventilator		

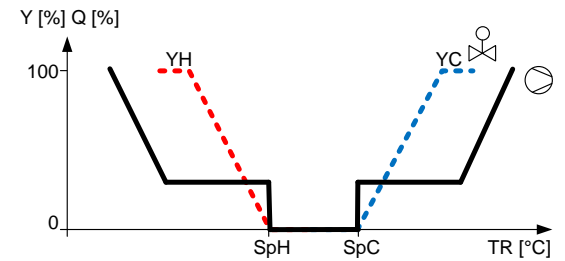
Funktionsdiagramme

Heiz-/Kühlventile



Q	Ventilatorausgangssignal
SpC	Wirksamer Kühlsollwert
SpH	Wirksamer Heizesollwert
TR	Raumtemperatur

DC 0...10 V Ventilator



Y	Ventilatorausgang-Signal
YC	Luftkühlventil
YH	Lufterwärmventil

## Fan-Coil mit drehzahlgeregeltem Ventilator, Lufterwärmer/ Luftkühler (4-Rohr) an analogem Ausgang

DXR2..09-101A

### Funktions- beschreibung

#### Grundfunktion

- PID-Regelung für Heizen und Kühlen.
- 4-Rohrsystem mit Warm-/Kaltwasser für Lufterwärmer/Luftkühler.
- 0...10 V Ventile, geregelt über analoge Ausgänge für Heizen und Kühlen.
- Ventilatorregelung manuell über Raumbediengerät oder automatisch mit Drehzahlregelung.
- Temperaturmessung im Raumbediengerät.
- Die Applikation ermöglicht die Einstellung des Temperatursollwerts im Raumbediengerät.
- Die Betriebsarten sind Comfort, Pre-Comfort, Economy und Schutzbetrieb.
- Änderung der Raumbetriebsart über Raumbediengerät, Präsenzmelder, Fensterkontakt oder zentralen Befehl.
- Der Luftvolumenstrom für Heizen und Kühlen wird in Sequenz zu den Ventilen betrieben. Parallelbetrieb kann konfiguriert werden.

#### Hilfsfunktionen

- Green Leaf-Funktion (RoomOptiControl).
- Multisegment-Einsatz der DXR2-Automationsstationen mit FCU-Applikation.
- Standardregelung der Warm- und Kaltwasser-Versorgungskette.
- Die Applikation ermöglicht die Regelung über zentrale Befehle (z.B. Zeitprogramm für Raumbetriebsart).
- Zentrale Optimum Startregelung für bestmöglichen Raumkomfort zu Belegungsbeginn.
- Zentrale Bedienung oder Rücksetzung der Sollwerte, Ventilkick-Funktion mit Zeitfunktion oder aussentemperaturabhängige Heizgrenze.
- Zentrale Übersteuerungsfunktionen für Ventile.
- Saisonale Kompensation von Raumtemperatursollwerten.

#### Optionen

- Optimale Energieeffizienz durch Einbezug der Option für Raum-/Zuluft-Kaskadenregelung, Präsenzmelder oder Fensterkontakt.
- Optionale Anzeige von Systemalarmen auf der Managementstation, um Gebäudebetreiber auf mögliche Störungen aufmerksam zu machen.
- Optionale Trends aktivierbar für Raumfühler.

#### Varianten

- Raumtemperaturmessung durch:
  - KNX PL-Link Aufputzfühler
  - KNX PL-Link Unterputz-Raumbediengerät
  - KNX PL-Link Unterputzfühler
  - Analogen Ablufttemperaturfühler
- Präsenzmeldung durch KNX PL-Link-Fühler oder binären Fühler.

Siemens Geräte	Legende	Gerät	Datenblatt	Produktnr.	Anzahl
DXR2...		Kompakte Raumautomationsstation, BACnet/IP, 230 V, flaches Gehäuse, 1 DI, 2 UI, 3 DO Relais, 3 AO 0...10 V	N9204 N9206	DXR2.E09-101A DXR2.M09-101A	1
R1		KNX PL-Link Raumbediengerät mit Temperaturfühler, segmentierte, hintergrundbeleuchtete Anzeige, Touchkeys	N1602	QMX3.P34	1
YC		2-, 3-Weg-Ventil oder 3-Weg-Ventil mit Bypass, PN16	N4845	V..P45..	1
		Elektromotorischer Antrieb, AC/DC 24 V, DC 0...10 V	N4864	SSP61	1
YH		2-, 3-Weg-Ventil oder 3-Weg-Ventil mit Bypass, PN16	N4845	V..P45..	1
		Elektromotorischer Antrieb, AC/DC 24 V, DC 0...10 V	N4864	SSP61	1

Fan-Coil mit drehzahlgeregeltem Ventilator, Lufterwärmer/  
Luftkühler (4-Rohr) an analogem Ausgang

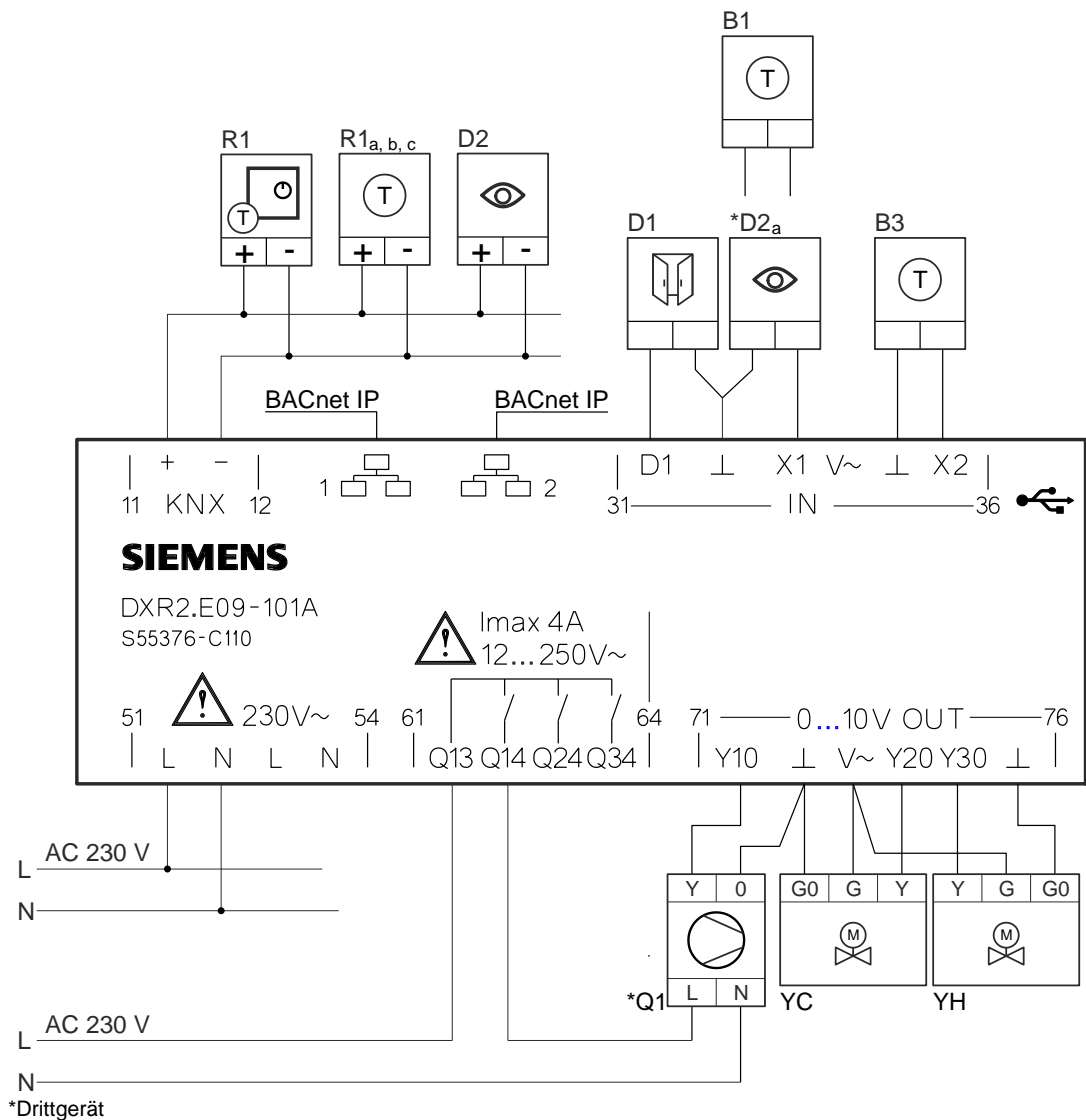
DXR2..09-101A

Optional <sup>1)</sup>	Legende	Gerät	Datenblatt	Produktnr.	Anzahl
	B1	Kabeltemperaturfühler PVC 2 m, LG-Ni1000	N1831	QAP22	1
	B3	Kabeltemperaturfühler PVC 2 m, LG-Ni1000	N1831	QAP22	1
	D1	Tür-/Fensterkontakt, weiss	2)	S 290/11	3)
	D2	KNX PL-Link Präsenzmelder mit Helligkeitsfühler	2)	UP 258D12	1 - 4

<sup>1)</sup> Kombinierbar gemäss verfügbarer On-Board I/Os auf dem Controller.  
<sup>2)</sup> Weitere Dokumente auf [www.siemens.com/gamma-td](http://www.siemens.com/gamma-td).  
<sup>3)</sup> Betriebsart (NO oder NC). Mehrere Geräte desselben Typs anschliessbar.

Varianten	Legende	Gerät	Datenblatt	Produktnr.	Anzahl
	R1 <sub>a</sub>	KNX PL-Link Aufputzfühler für Temperatur	N1602	QMX3.P30	1
	R1 <sub>b</sub>	KNX PL-Link Unterputz-Raumbediengerät	N1601	QMX3.P36	1
	R1 <sub>c</sub>	KNX PL-Link Unterputzraumfühler	N1411	AQR253... AQR257...	1

Anschlusschaltplan



## Fan-Coil mit drehzahlgeregeltem Ventilator, Lufterwärmer/ Luftkühler (4-Rohr) an analogem Ausgang

DXR2..09-101A

### Applikations- konfiguration

	Einrichtung	Werte/Bereich	Vorlage Einstellungen
On-Board Ausgang	Ventilatorumdrehzahl	1-stufig; Q14; Schliesser 2-stufig; Q14, Q24; Schliesser 3-stufig; Q14, Q24, Q34; Schliesser Drehzahl geregelt; Y10; 0...10 V	Drehzahl geregelt; Y10; 0...10 V
	Freigabe Ventilatorumdrehzahl	Q14; Schliesser	Q14; Schliesser
	Luftkühler-Ventilstellung	Wasser; Y20; 0...10 V	Wasser; Y20; 0...10 V
	Lufterwärmer-Ventilstellung	Wasser; Y30; 0...10 V Elektro modulierend; Y30; 0...10 V	Wasser; Y30; 0...10 V
KNX PL-Link-Geräte	Raumbediengerät 1	QMX3.P02, QMX3.P34, QMX3.P36, QMX3.P37, QMX3.P74	QMX3.P34

### Optionale Konfiguration

	Einrichtung	Werte/Bereich	Vorlage Einstellungen
On-Board Eingang	Raumtemperatur (B1)		X1; LG-Ni1000
	Zulufttemperatur (B3)		X2; LG-Ni1000
	Präsenzmelder 2 (D2a)		X1, Schliesser
	Fensterkontakt (D1)		D1; Öffner
KNX PL-Link-Geräte	Fühlergerät 1...4 (D2)		UP 258D12

### Standardwerte

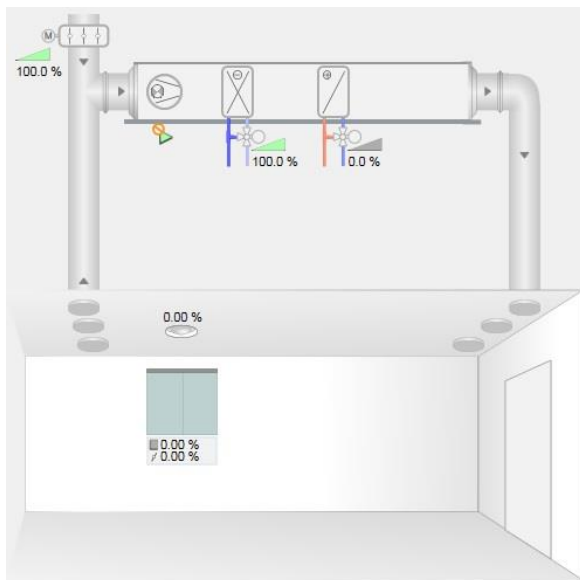
	Parameter	Werte/Bereich	Vorlage Einstellungen
Temperatursollwerte	Kühlsollwert für Comfort	0 ... 50 °C	24 °C
	Delta Kühlsollwert für Pre-Comfort	0 ... 10 K	1 K
	Kühlsollwert für Economy	0 ... 50 °C	35 °C
	Kühlsollwert für Schutzbetrieb	0 ... 50 °C	40 °C
	Heizsollwert für Comfort	0 ... 50 °C	21 °C
	Delta Heizsollwert für Pre-Comfort	0 ... 10 K	1 K
	Heizsollwert für Economy	0 ... 50 °C	15 °C
	Heizsollwert für Schutzbetrieb	0 ... 50 °C	12 °C
Raumbediengerät	Raumgerät, Anzeige Temperatur	Keine Raumtemperatur anzeigen	Raumtemperatur anzeigen
	Raumgerät, Anzeige Fensterzustand	Ja, Nein	Nein
	Raumgerät, Anzeige Heiz-/ Kühlzustand	Ja, Nein	Ja
	Betrieb aktivieren: Raumtemperatursollwert	Ja, Nein	Ja
	Raumgerät, Raumtemp.- Sollwertanzeige	Absoluter Temperatursollwert Relative Sollwertschiebung	Relative Sollwertschiebung
	Betrieb aktivieren: Ventilatorumdrehzahl- Sollwert	Ja, Nein	Ja
	Betrieb aktivieren: Präsenztaste	Ja, Nein	Nein
	Betrieb aktivieren: Temporärer Comfort	Ja, Nein	Nein
	Betrieb aktivieren: Raumbetriebsart	Ja, Nein	Nein
	Betrieb aktivieren: Green Leaf	Ja, Nein	Ja

**Fan-Coil mit drehzahlgeregeltem Ventilator, Lufterwärmer/  
Luftkühler (4-Rohr) an analogem Ausgang**

DXR2..09-101A

**Engineering**

- Das Engineering-Tool ABT Site ist für die Konfiguration der DXR2-Automationsstationen erforderlich.
- Siehe das Siemens Download Center [www.siemens.com/bt/download](http://www.siemens.com/bt/download) für neuste Applikationskonfigurationen und Workflow-Tutorials.
- Kombination von Optionen gemäss verfügbaren On-Board I/Os.
- B1 (optionaler Ablufttemperaturfühler) zu konfigurieren über "Raumtemperatur" für Raumtemperaturregelung.
- D2<sub>a</sub> (On-Board Präsenzmelder) wird in ABT Site unter "Präsenzmelder 2" für max. Kombination optionaler Geräte konfiguriert.  
Betriebsart (NO oder NC). Mehrere Geräte desselben Typs anschliessbar.

**Management-  
station**

Beispieldarstellung einer Fan-Coil-Applikation auf der Desigo CC Managementstation.

Herausgegeben von  
Siemens Schweiz AG  
Smart Infrastructure  
Global Headquarters  
Theilerstrasse 1a  
CH-6300 Zug  
+41 58 724 2424  
[www.siemens.com/buildingtechnologies](http://www.siemens.com/buildingtechnologies)

© 2015 Siemens Schweiz AG  
Änderungen vorbehalten