



FDBZ292

Kit de cámara de análisis para detección de humo en conductos

FD20, colectivo/SynoLINE600, AnalogPLUS/SynoLOOP, interactivo

Sinteso™
Synova™
AlgoRex
Cerberus® PRO



- **Monitorización fiable de presencia de humo en conductos de aire de entrada, de salida y de circulación de sistemas de climatización y ventilación**
- **Adecuado para velocidades de aire de 1 m/s a 20 m/s**
- **Detección de humo mediante detectores Sinteso, AlgoRex y Synova 600**
- **Algoritmos de detección adaptables**
- **Fácil montaje con una sola tubería de muestreo de aire**
- **Opciones para todas las formas de canal**

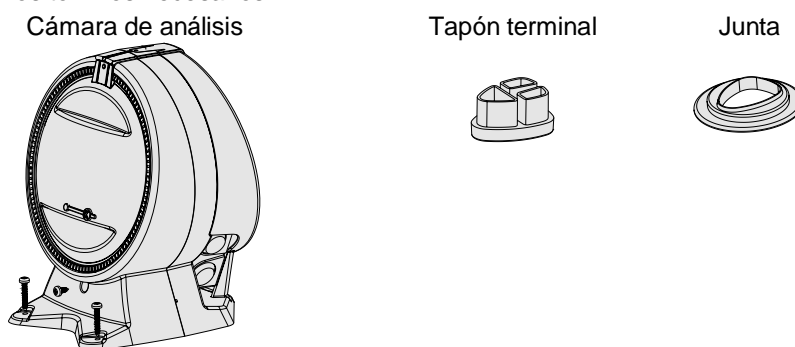
Función

- El kit de cámara de análisis para detección de humo en conductos es un sistema de monitorización pasivo sin ventilador propio. Aprovecha las diferencias de presión existentes en el sistema de ventilación para extraer constantemente muestras de aire del canal de ventilación a través de la tubería de muestreo de aire (bypass , alimentando la cámara de análisis de detección de humo en conductos.
- El kit de cámara de análisis para detección de humo en conductos sólo funciona si está en funcionamiento el sistema de ventilación y si circula aire. El aire que deba monitorizarse normalmente debe estar limpio, es decir, libre de polvos y aerosoles.
- Con una concentración de humo que debe ser determinada por el detector óptico instalado dentro de la cámara se notifica el nivel de peligro correspondiente a la central de detección de incendios, que inicia la notificación de alarma necesaria.

Ejecución

El kit de cámara de análisis para detección de humo consta de:

- La cámara de análisis del conducto de aire (carcasa de plástico gris con tapa transparente)
- Un tapón terminal para la tubería de muestreo de aire
- Una junta para la tubería de muestreo de aire
- Todos los tornillos necesarios



Los detectores de humos y zócalos del detector indicados no están incluidos y deben pedirse por separado

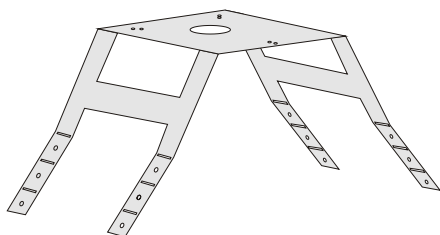
Sinteso	
Zócalo	Detector
FDB201, FDB201-AA	FDO241
FDB221, FDB221-AA	FDOOT241-8
	FDOOT241-9

AlgoRex / Synova	
Zócalo	Detector
DB1101A	DO1103A, DO1104A
DB1131A / SO620A	DO1133A
DB1151A	DO1153A

Cerberus PRO	
Zócalo	Detector
DB1101A	DO1104A

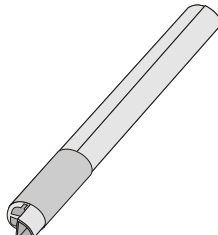
Opciones

Soporte de montaje
FDBZ292-AF



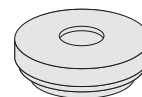
Para canales irregulares, redondos y aislados

Tuberías de muestreo de aire
FDBZ292-AA,-AB,-AC



0,6 m, 1,5 m, 2,8 m
(FDBZ292-AB,-AC con mango terminal adicional)

Juego de juntas
FDBZ292-AD



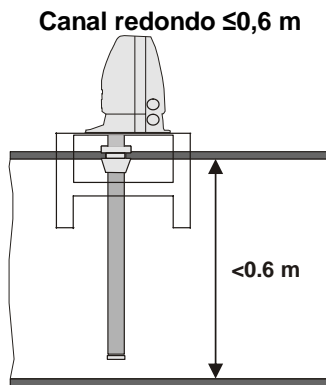
Necesario para la utilización del dispositivo de montaje y de las tuberías de muestreo de aire largas

Selección de la ubicación

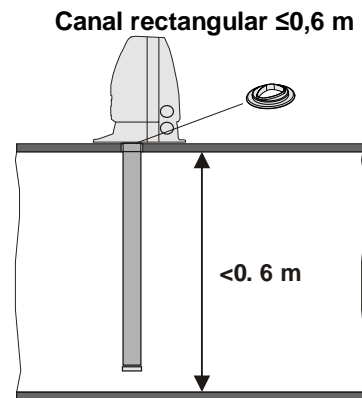
- El kit de cámara de análisis para detección de humo en conductos se monta en el sistema de ventilación donde normalmente se montarían los medidores de corrientes de aire, es decir, donde no hay torbellinos de aire, cambios de dirección ni ramificaciones, estrechamientos o ensanchamientos de canales. La distancia de la ramificación, del ángulo o del codo debe equivaler a 5 veces el diámetro del canal.
- Para garantizar la monitorización correcta en cuanto a humo, El kit de cámara de análisis para detección de humo en conductos se monta detrás del último punto de entrada de aire.

Variantes de montaje

- El kit de cámara de análisis para detección de humo en conductos se monta en la parte exterior del canal de ventilación. La tubería de muestreo de aire se corta de acuerdo con el diámetro del canal y se introduce a través de un taladro en el canal.
- Normalmente la cámara de análisis se monta con tornillos para chapa en el canal de ventilación. Con el soporte de montaje, el montaje también puede realizarse sin problemas en canales irregulares, redondos o aislados.

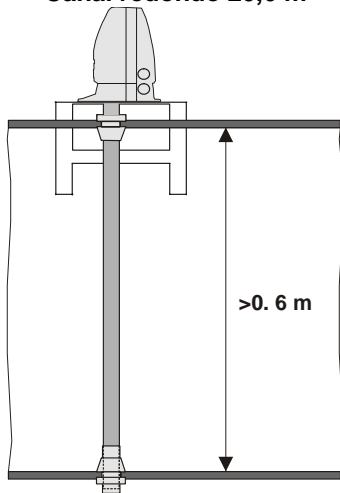


- Kit de cámara de análisis en conductos FDBZ292
- Kit de sellado FDBZ292-AD (1 und.)
- Soporte de montaje FDBZ292-AF
- Tubería de muestreo de aire FDBZ292-AA 0,6 m



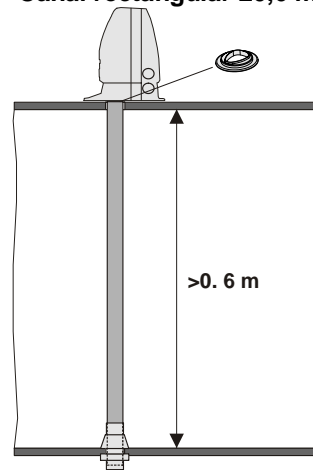
- Kit de cámara de análisis en conductos
- Tubería de muestreo de aire FDBZ292-AA 0,6 m

Canal redondo $\geq 0,6$ m



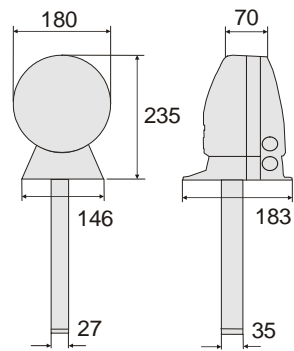
- Kit de cámara de análisis en conductos FDBZ292
- Kit de sellado FDBZ292-AD (2 unds.)
- Soporte de montaje FDBZ292-AF
- Tubería de muestreo de aire FDBZ292-Ax 1,5/2,8 m

Canal rectangular $\geq 0,6$ m




- Kit de cámara de análisis en conductos FDBZ292
- Kit de sellado FDBZ292-AD (1 und.)
- Tubería de muestreo de aire FDBZ292-Ax 1,5/2,8 m

Dimensiones



Datos técnicos

Cámara de análisis	
- Material	ABS
- Categoría de protección según EN 60529 / IEC 529	IP54
- Color	gris, ~RAL 7001
Detector de humos / zócalo del detector	ver tabla
Compatibilidad del sistema	Sinteso -> FDnet AlgoRex -> interactivo, AnalogPLUS, colectivo Synova -> SynoLINE600, SynoLOOP Cerberus PRO -> colectivo, en C-NET via transponder FDCIO223
Tubería de muestreo de aire	Aluminio
Velocidades de aire admisibles	1... 20 m/s
Indicador de la circulación de aire	≥1 m/s
Temperatura ambiente	-20... + 50 °C
Humedad	≤ 95 % rel.
- Homologación VdS	G207139 con detector de humos FDOOT241-8, FDOOT241-9 con juego de parámetros nº 9

09 	FDBZ292	Siemens Switzerland Ltd; Gubelstrasse 22 CH-6301 Zug Technical data: see doc. 009726
		FDBZ292 - Duct smoke detector incl. short-circuit isolator for use in fire detection and fire alarm systems installed in buildings.
305/2011/EU (CPR): EN 54-17 / EN 54-27 ; 2014/30/EU (EMC): EN 50130-4 / EN 61000-6-3 ; 2011/65/EU (RoHS): EN 50581		
The declared conformity can be seen in the EU Declaration of Conformity (DoC), which is obtainable via the Customer Support Center: Tel. +49 89 9221-8000 or http://siemens.com/bt/download		
DoC No.: CED-FDBZ292		

Datos de pedido

Tipo	Nº de art.	Denominación	Peso
FDBZ292	A5Q00021362	Kit de cámara de análisis para detección de humo en conductos	0,800 kg
FDBZ292-AA	A5Q00021363	Tubería de muestreo de aire, longitud 0,6 m	0,353 kg
FDBZ292-AB	A5Q00021364	Tubería de muestreo de aire, longitud 1,5 m	0,882 kg
FDBZ292-AC	A5Q00021366	Tubería de muestreo de aire, longitud 2,8 m	1,647 kg
FDBZ292-AD	A5Q00021367	Juego de juntas	0,030 kg
FDBZ292-AF	A5Q00021369	Dispositivo de montaje	0,630 kg
DBZ1190-AB	BPZ:4942340001	Terminal de conexión 1... 2,5 mm ²	0,002 kg

Consultar disponibilidad de Kits para diferentes tipos de conducto.

Para los detectores de incendios Sinteso, ver los documentos 007005, 008141

Para los detectores de incendios Synova, AlgoRex, ver los documentos 001578, 001331

Issued by
Siemens Switzerland Ltd
Building Technologies Division
International Headquarters
Gubelstrasse 22
CH-6301 Zug
Tel. +41 41 724 24 24
www.siemens.com/buildingtechnologies

© Siemens Switzerland Ltd, 2015
Reservadas las posibilidades de suministro y modificaciones técnicas.