

FDBZ2902

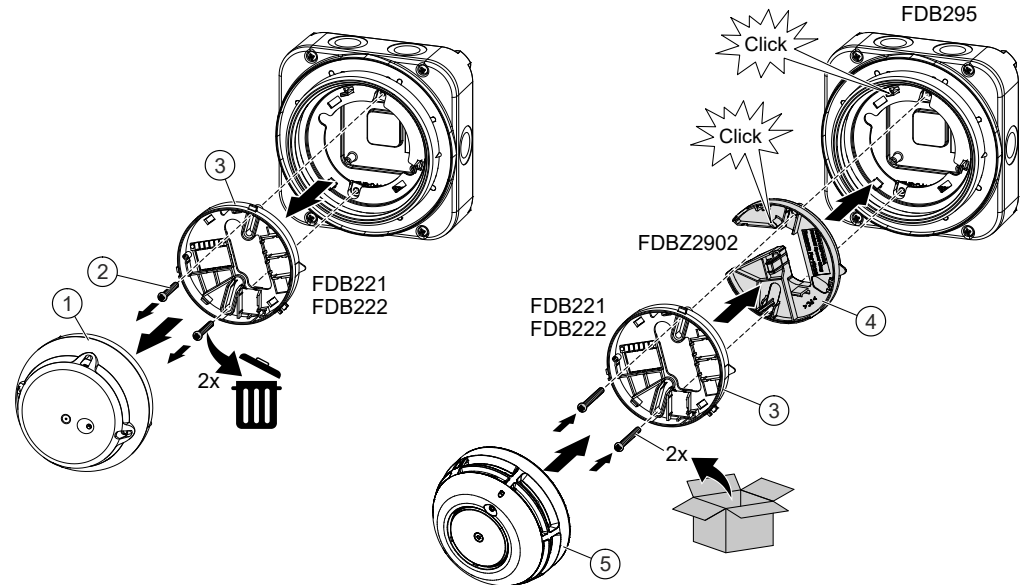
en Installation

de Installation

fr Installation

en Mounting the spacer ring FDBZ2902

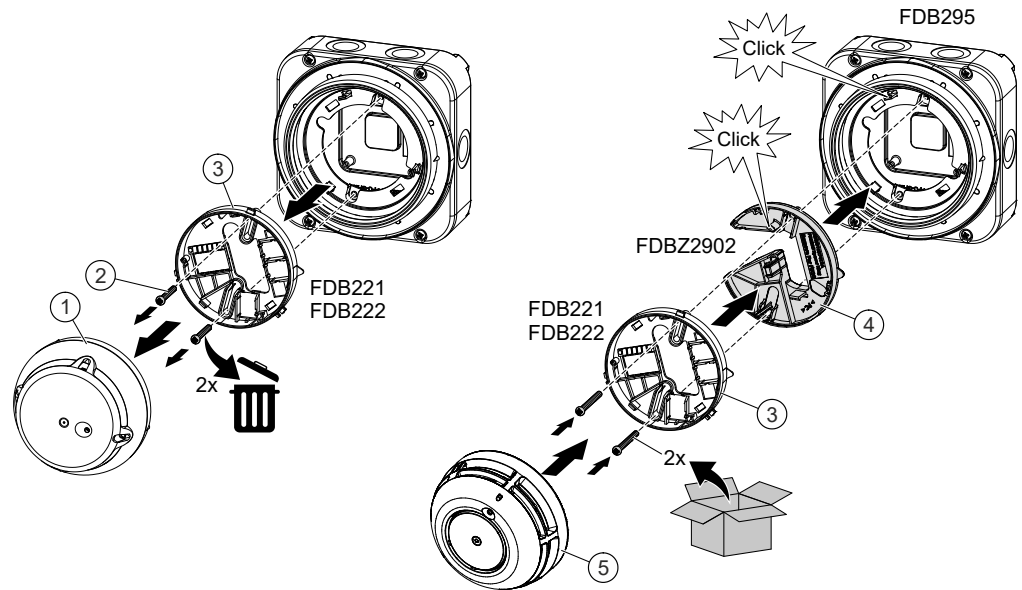
When an FD40 detector is installed into an existing base attachment wet FDB295, a spacer ring FDBZ2902 must be mounted in the FDB295.



1. Remove the FD20 detector (1) from the detector base (3).
2. Remove the two screws (2) and dispose of them.
3. Remove the detector base.
 - Release the three securing clips on the FDB295.
4. Insert the spacer ring FDBZ2902 (4) into the FDB295.
 - ⇒ Snap the three securing clips on the FDB295 shut on the FDBZ2902.
5. Insert the detector base into the spacer ring.
 - ⇒ Snap the three securing clips on the FDBZ2902 shut on the detector base.
6. Using two long screws (supplied), secure the detector base and spacer ring on the FDB295.
7. Insert the FD40 detector (5) into the detector base.

de **Distanzring
FDBZ2902
montieren**

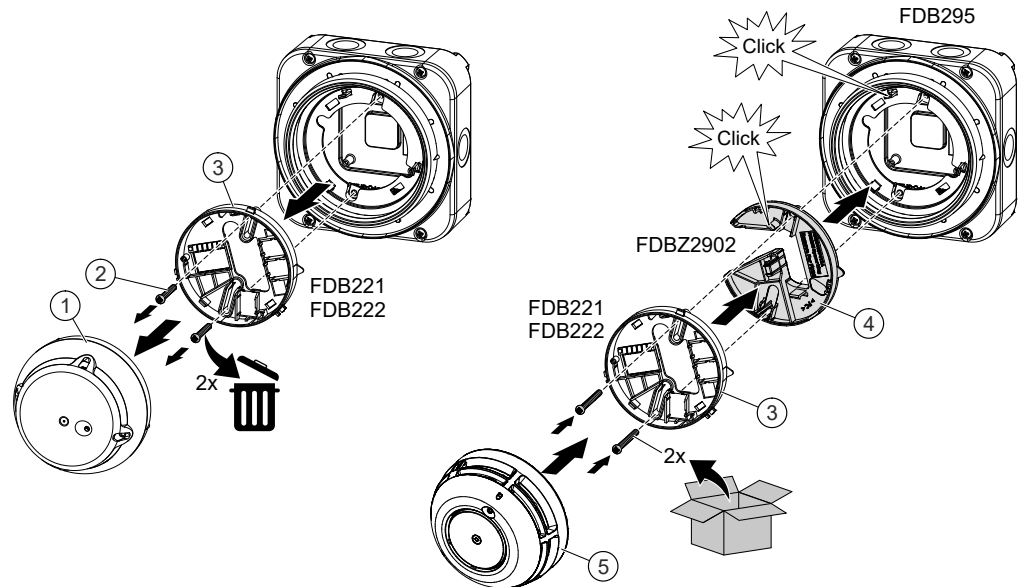
Bei der Montage eines FD40 Melders in einen bestehenden 'Sockelzusatz nass' FDB295 muss ein Distanzring FDBZ2902 im FDB295 eingebaut werden.



1. FD20 Melder (1) aus Meldersockel (3) entfernen.
2. Zwei Schrauben (2) entfernen und entsorgen.
3. Meldersockel ausbauen.
 - Drei Schnappverschlüsse am FDB295 lösen.
4. Distanzring FDBZ2902 (4) in FDB295 einbauen.
 - ⇒ Drei Schnappverschlüsse des FDB295 rasten beim FDBZ2902 ein.
5. Meldersockel in Distanzring einbauen.
 - ⇒ Drei Schnappverschlüsse des FDBZ2902 rasten beim Meldersockel ein.
6. Meldersockel und Distanzring mit zwei langen Schrauben (im Lieferumfang) am FDB295 festschrauben.
7. FD40 Melder (5) in Meldersockel einsetzen.

Montage de la bague d'écartement FDBZ2902

Pour pouvoir installer un détecteur FD40 dans un accessoire d'embase étanche FDB295 existant, monter au préalable une bague d'écartement FDBZ2902 dans l'accessoire FDB295.



1. Retirer le détecteur FD20 (1) de l'embase de détecteur (3).
2. Retirer les deux vis (2) et les mettre au rebut.
3. Démontez l'embase de détecteur.
 - Desserrer les trois fermetures à clip sur le FDB295.
4. Monter la bague d'écartement FDBZ2902 (4) dans l'accessoire d'embase FDB295.
 - ⇒ Les trois fermetures à clip du FDB295 s'enclenchent sur la bague d'écartement FDBZ2902.
5. Monter l'embase de détecteur dans la bague d'écartement.
 - ⇒ Les trois fermetures à clip du FDBZ2902 s'enclenchent sur l'embase de détecteur.
6. Fixer l'embase de détecteur et la bague d'écartement sur le FDB295 avec deux vis longues (fournies).
7. Mettre en place le détecteur FD40 (5) dans l'embase de détecteur.

