

FDCI181S 输入模块 使用说明书

特点

- 满足国家标准 GB16806-2006《消防联动控制系统》
- 1 个可监视无源干接点输入端口
- 输入信号线路开路或短路故障可监视（需连接终端电阻）
- 内置微处理器信号处理
- 输入信号经智能判定，可防止外界噪声干扰
- LED 指示灯状态显示
- 全自动地址设定，无需编码器设置或者拨码开关
- 通过 C-NET 供电
- 通过 C-NET 与控制器通讯（独立地址）
- 适用于干燥、粉尘或潮湿的环境
- 自带二维码，方便扫码记录 ID

应用

通过输入信号可监视干接点的状态，每个输入信号可通过控制器或配置工具配置为以下工作方式：

- 状态输入或火警输入
- 开路和短路监视
- 在状态输入时，根据开关位置不同可设置为：
 - 常闭触点 NC 输入
 - 常开触点 NO 输入

状态输入和火警输入

火警输入一旦启动即触发火警，状态输入一旦启动即触发监视状态改变。

线路监视

监视输入线路的“开路”或者“开路及短路”故障。为实现上述功能，须在输入线路上正确连接终端电阻（如图 6）。当输入线路发生短路时，向控制器发出故障信号。输入信号应为无源信号。

结构

模块包含底座、印刷电路板和上面板。印刷电路板上配有 LED 指示灯，用来指示输入信号的状态。印刷电路板的上面板为透明，使得 LED 指示灯的状态随时可见。

欲达到 IP65 防护等级，保护盒 FDCH221 可供选择。

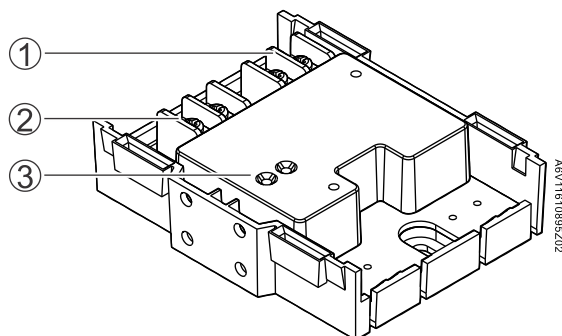


图 1 俯视图

图例

1. 输入端
2. 探测回路端
3. LED 指示灯

LED 指示灯

输入信号 LED 指示灯

指示灯状态	含义
指示灯灭	正常状态
指示灯闪亮，每 1 s 闪一次，每次点亮 250 ms	输入动作
指示灯闪亮，每 1 s 闪一次，每次点亮 2...5 ms	定位状态
指示灯闪亮，每 10 s 闪一次	巡检

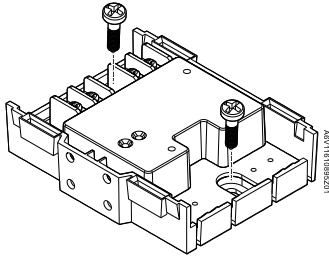


图2

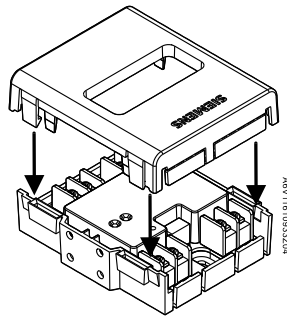


图3

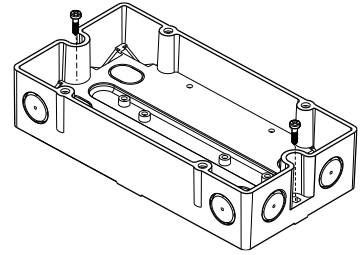


图4

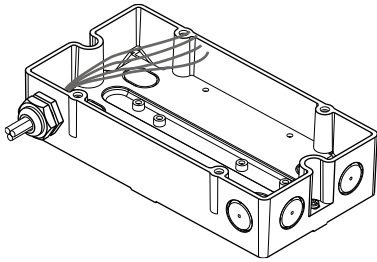


图5

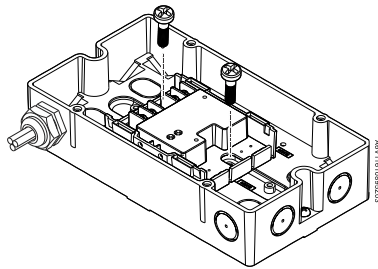


图6

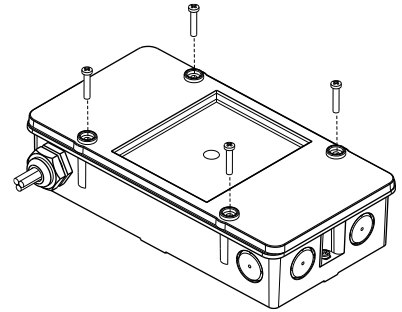


图7

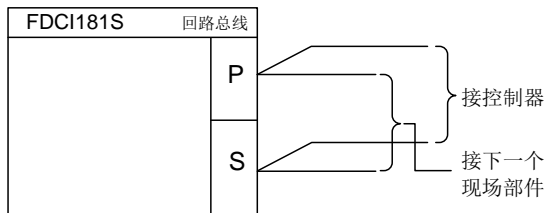


图8

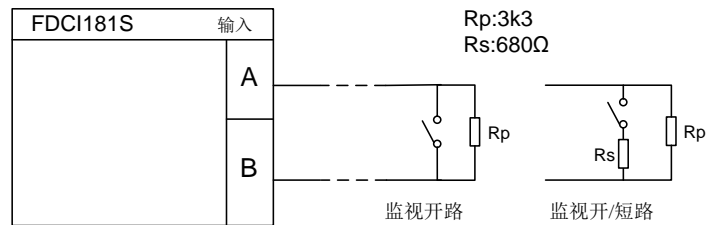


图9

准备工作

确定安装方式：FDCI181S 输入模块有以下几种安装方式：

- 安装在控制器或开关柜外面：使用 FDCH221 保护盒（图 6）（需单独订购）。
- 安装在控制器或开关柜内部：直接安装在平整表面上（图 2）。



防水!

在潮湿或有水的环境中需使用 FDCH221 保护盒。

保护盒安装

1. 打开保护盒盖。
2. 确定进线位置，并打通进线孔。
3. 用两颗螺钉（M4）将保护盒固定在平整表面（图 4）。安装孔距离：182.0±1.0 mm。
4. 将电缆通过电缆套管引入并固定在保护盒内（图 5）。
5. 使用两颗 M3 x 12 螺钉将模块固定在保护盒内（图 6）。
6. 插入密封条，用螺钉将盒盖拧紧（图 7）。



保护盒 FDCH221 安装不支持使用上盖 FDCH1801。

表面安装过程

1. 将模块放置在平整的表面上（图 2）。
2. 用两颗螺钉（M4）将模块固定。安装孔距离：63.5±1.0 mm。
3. 如购买了上盖，参照图 3 安装。

接线

1. 按图 8、图 9 所示将电缆连接到端子上。
2. 按照设计连接终端电阻。
一个 3.3 kΩ 电阻和一个 680 Ω 电阻随产品发货。
终端电阻必须接在监视线路末端。

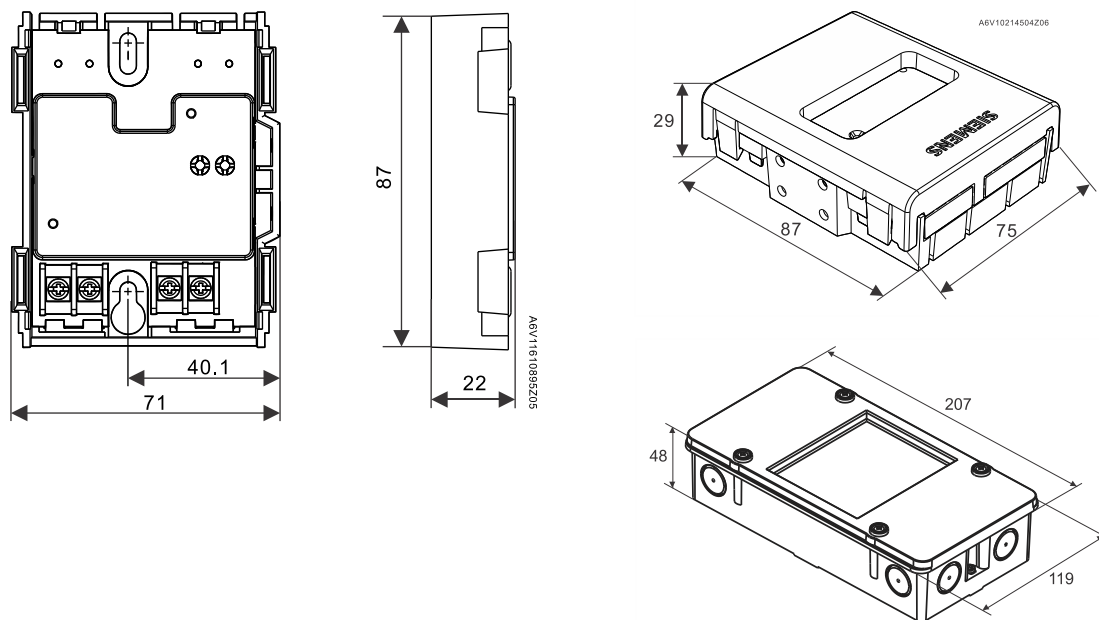


为保证产品安全性能、满足 CCCF 认证要求，请勿改装该产品!

维护

- 每年对所有设备进行一次外观检查，严重污染和机械损坏的设备必须更换。
- 无论在何种工作环境下，使用 12 年的设备需要予以更换。
- 产品报废后请勿随意丢弃，请依照《废弃电器电子产品回收处理管理条例》等国家相关规定处置。

外形尺寸(单位:mm)



性能参数

工作电压	DC 12...32 V
静态电流	0.27 mA
动作电流	0.37 mA
工作温度	-10...+55 °C
贮存温度	-20...+70 °C
相对湿度	≤95% rel.
通讯协议	C-NET
接线端子	1.0...2.5 mm ²
颜色	
- 外壳	白色, RAL 9010

订货信息

型号	物料号	部件号	名称	重量
FDCI181S	S54322-F9-A101	103264871	输入模块	0.051 kg
FDCH221	S54312-F3-A1	100686595	保护盒	0.274 kg
FDCH1801	S54322-B1-A1	102799353	上盖	0.017 kg

北京西门子西伯乐斯电子有限公司
智能基础设施集团
北京市海淀区西北旺丰智东路 1 号
100094
+86 400 150 6060
www.siemens.com/buildingtechnologies

©西门子 2019
内容如有改动将不提前通知。