

FDB310 探测器底座 使用说明书

概述

FDB310 探测器底座为通用探测器底座，固定在火灾探测保护现场，用于安装 FD30 系列火灾探测器：

- FDO310 点型光电感烟火灾探测器
- FDT310 点型感温火灾探测器

特点

- 通用探测器底座，明装或暗装均适用
- 加大进线孔方便进线
- 采用环保安全材料

安装

底座的安装应严格遵循工程设计图纸。安装时要均匀分布。

安装过程：

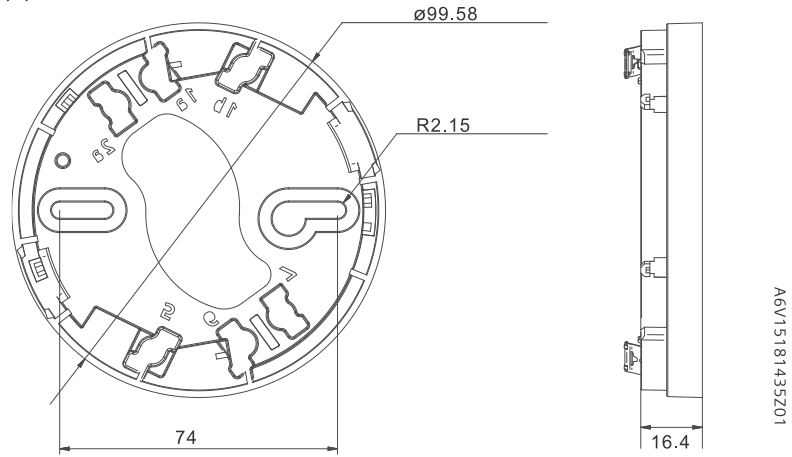
1. 将线从中央孔穿出，按接线图所示将线接到端子上。
2. 用螺钉将底座固定到棚顶上。

备注：

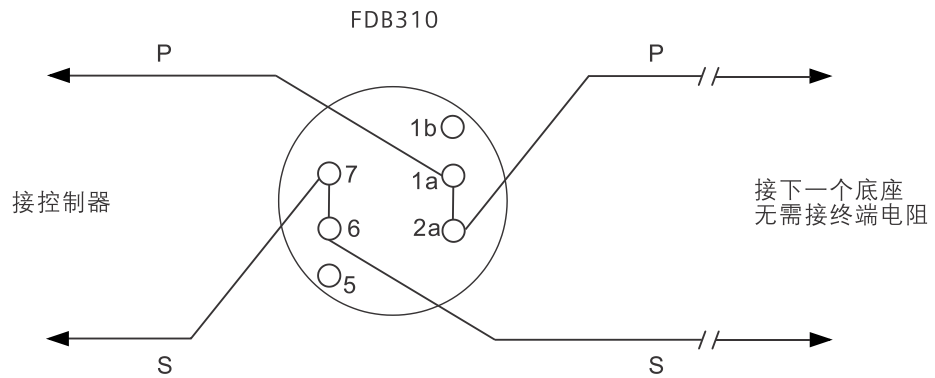
- 工程施工全部完成之后才能安装探测器。
- 为保证底座和探测器之间的可靠连接，施工中请不要使用U型接线端子。
- 建议采用双绞线，连接线截面积1.0~1.5 mm²。

外形尺寸

单位: mm



接线图



性能参数

接线端子	1.0...1.5 mm ²
工作温度	
储存温度	
相对湿度	参见探测器参数
防护等级	GB4208-93
颜色	白色, RAL 9010

订货信息

型号	物料号	部件号	名称	重量
FDB310	S54310-F27-A1	104868424	探测器底座	0.039 kg

北京西门子西伯乐斯电子有限公司
 智能基础设施集团
 北京市海淀区西北旺丰智东路1号
 邮编: 100094
 电话: +86 400 150 6060
www.siemens.com/buildingtechnologies

©西门子 2024
 内容如有改动将不提前通知。